

## 1. ОБЩИЕ СВЕДЕНИЯ

- 1.1. Щит пожарный металлический открытый Пульс, далее щит, предназначен для размещения пожарного инвентаря и первичных средств пожаротушения на производственных объектах, в общественных зданиях и на открытых площадках.
- 1.2. Конструкция щита соответствует ГОСТ 12.4.009-83, общим требованиям пожарной безопасности согласно ГОСТ 12.2.003-91 и требованиям пожарной безопасности по ГОСТ 12.2.0037.
- 1.3. Щит рассчитан на эксплуатацию при температуре от  $-40^{\circ}$  до  $+45^{\circ}$  и при относительной влажности до 95%.
- 1.4. Щит изготовлен из тонколистовой стали и окрашен порошковой краской в белый цвет с красной окантовкой.

## 2. ТЕХНИЧЕСКИЕ ХАРАКТЕРИСТИКИ

- 2.1. Габаритные размеры и масса щита указаны в таблице 1.

Таблица 1.

Габаритные размеры, мм	Масса щита (без инвентаря), кг	Масса щита (с инвентарем), кг
1200x1100x20	12	20

## 3. КОМПЛЕКТНОСТЬ

- 3.1. В комплект поставки щита входят:
  - щит - 1 шт;
  - лопата штыковая - 1 шт;
  - багор пожарный - 1 шт;
  - ведро конусное - 2шт;
  - паспорт - 1 экз.;
  - лом - 1 шт.

## 4. УСТРОЙСТВО И ПРИНЦИП РАБОТЫ

- 4.1. Щит состоит из щита Рис. 1, на котором размещен пожарный инвентарь. Размещение пожарного инвентаря показано на Рис.2: 1 – багор пожарный, 2 - лопата, 3 - лом, 4 – конусные ведра.

## 5. УКАЗАНИЯ ПО ЭКСПЛУАТАЦИИ, ТРАНСПОРТИРОВКЕ И ХРАНЕНИЮ

- 5.1. Условия транспортировки и хранения щита в упаковке, должны соответствовать условиям хранения 5 по ГОСТ 15150-69. Хранение его в упаковке должно соответствовать условиям 1 по ГОСТ 15150-69.
- 5.2. Техническое обслуживание должно предусматривать профилактические осмотры щита, осуществляемые не реже одного раза в год или после аварийных состояний, и включают следующие виды работ:
  - внешний осмотр щита пожарного открытого;
  - проверка исправности креплений для установки пожарного инвентаря;
  - устранение выявленных неисправностей.
- 5.3. Установленный срок эксплуатации шкафа (без актов вандализма) — 10 лет.

## 6. УТИЛИЗАЦИЯ ИЗДЕЛИЙ

- 6.1. По истечении срока эксплуатации щит требуется демонтировать и утилизировать. Для утилизации щита, необходимо его после демонтажа разобрать на составные части. Утилизацию проводят методом, не оказывающим отрицательного влияния на окружающую среду. Не содержит драгоценных металлов.

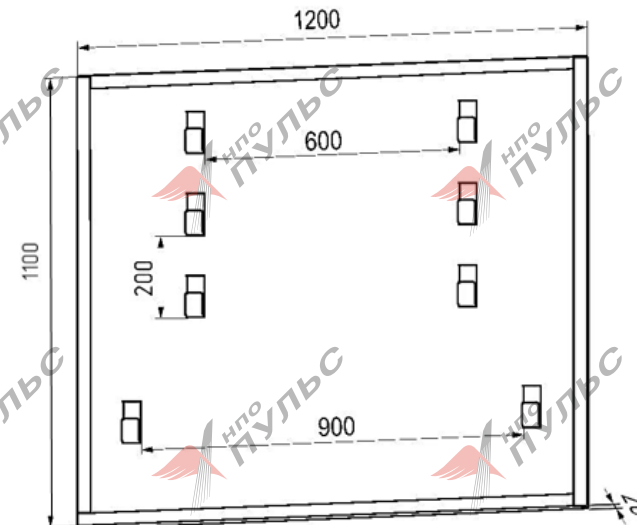


Рис.1 Общий вид щита пожарного металлического открытого.

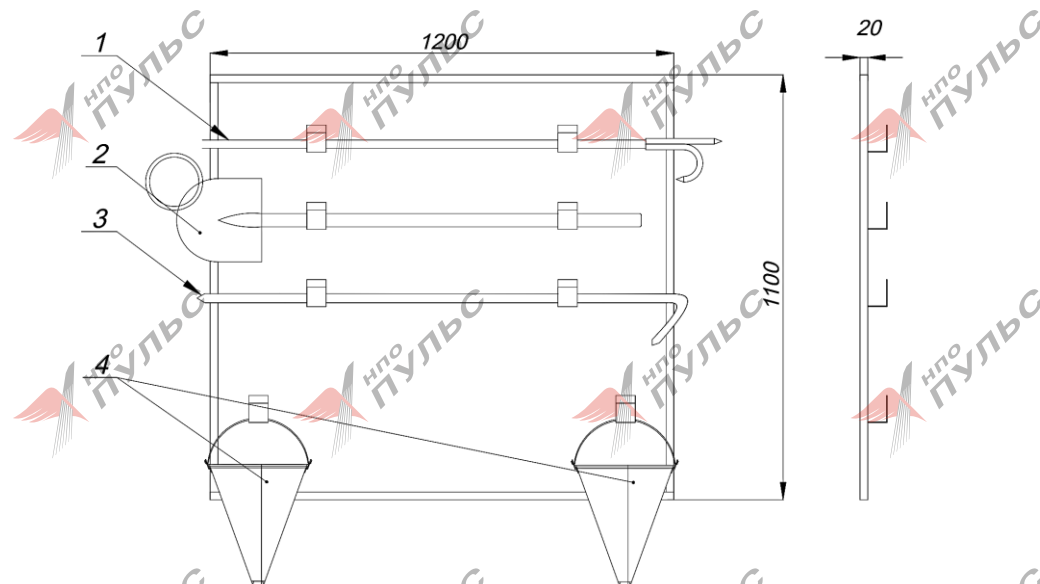


Рис.2 Размещение пожарного инвентаря на щите открытом.

## 7. ГАРАНТИИ ИЗГОТОВИТЕЛЯ

- 7.1. Гарантийный срок службы щита – 12 месяцев со дня отгрузки покупателю.
- 7.2. При обнаружении неисправности в течение гарантийного срока, при соблюдении правил транспортировки, хранения, установки и эксплуатации, следует обращаться по адресу: Россия, 107014, г. Москва, ул. Русаковская, д. 28, стр. 1А. +7(495) 988 10 01, info@npopuls.ru.

## 8. СВИДЕТЕЛЬСТВО О ПРИЕМКЕ

Щит пожарный металлический открытый Пульс соответствует требованиям конструкторской документации, паспортным данным и признана годной к эксплуатации.

Не подлежит обязательной сертификации.

М.П. (штамп ОТК)

Дата выпуска

Контролер ОТК \_\_\_\_\_



# ЩИТ ПОЖАРНЫЙ МЕТАЛЛИЧЕСКИЙ

открытый Пульс

**П А С П О Р Т**

