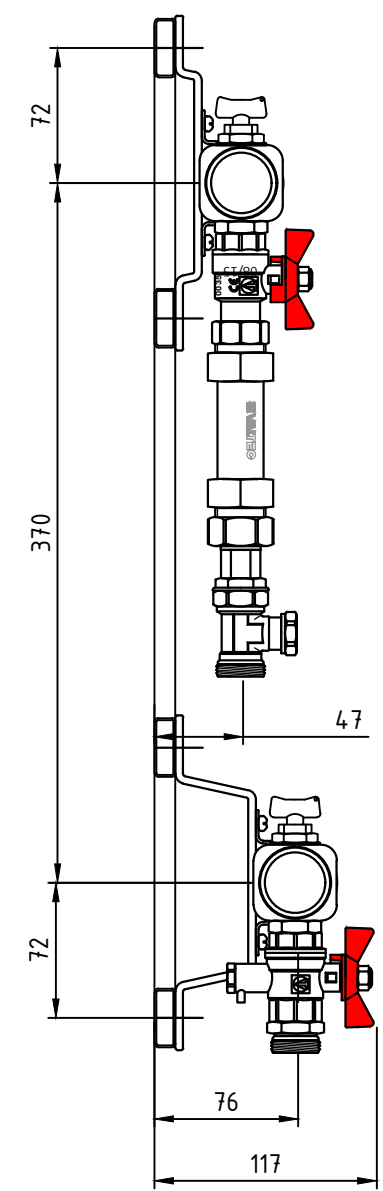
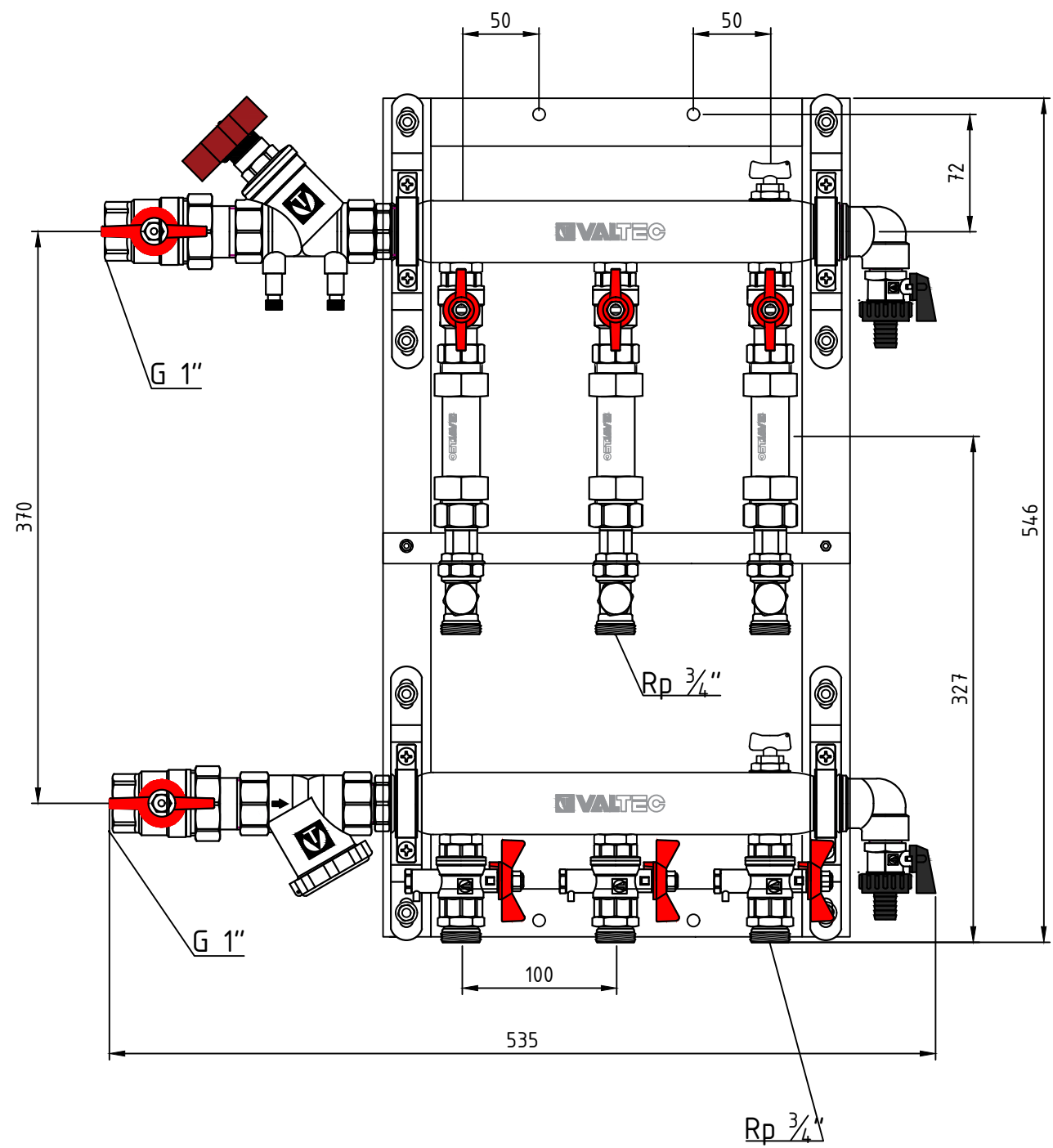
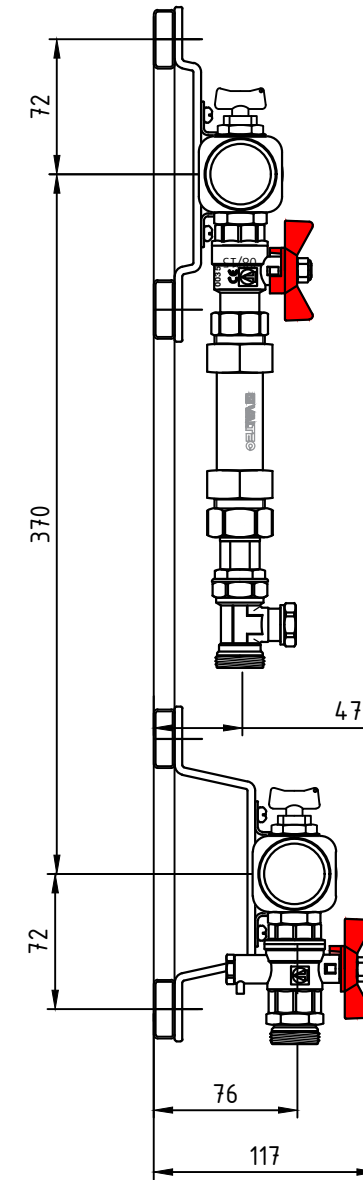
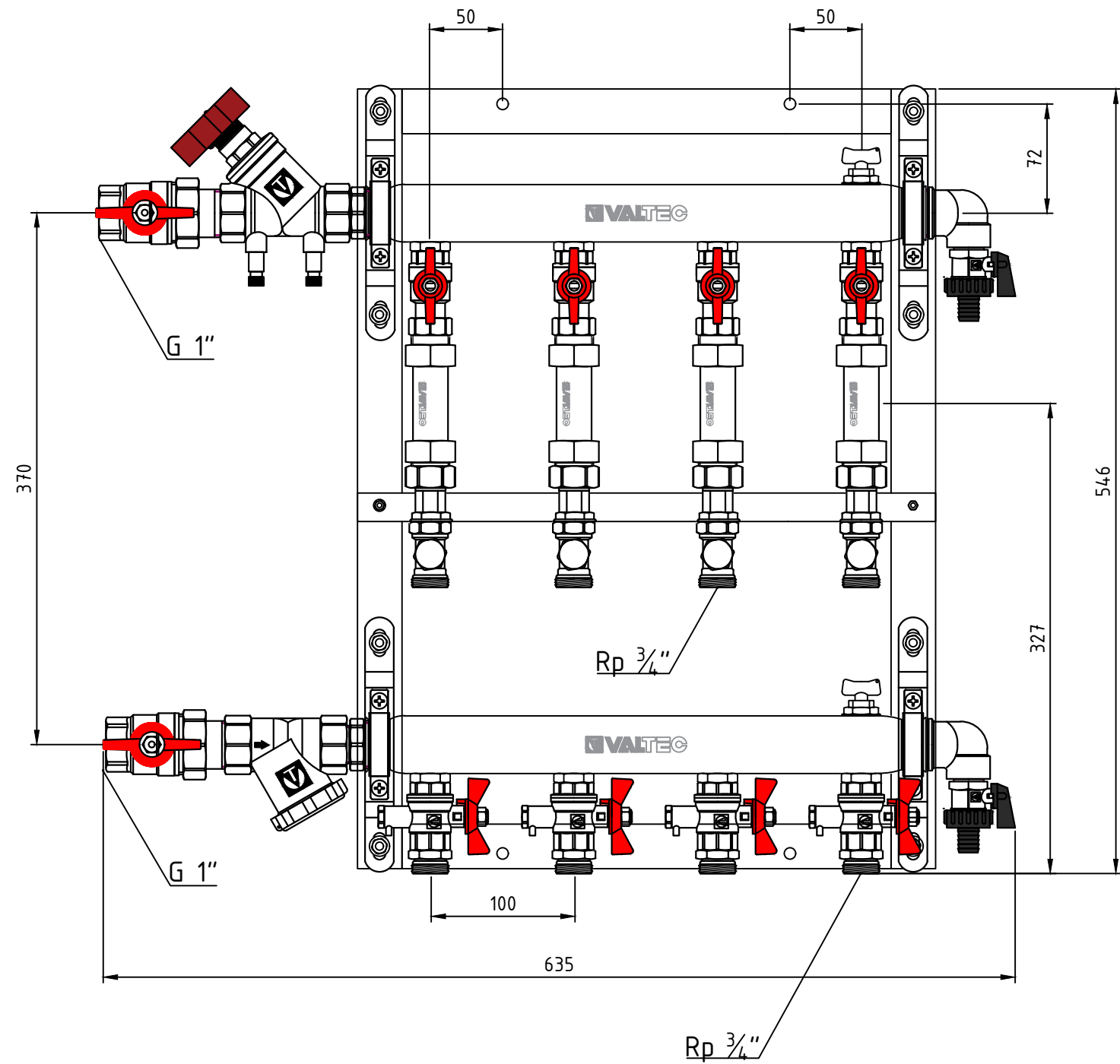


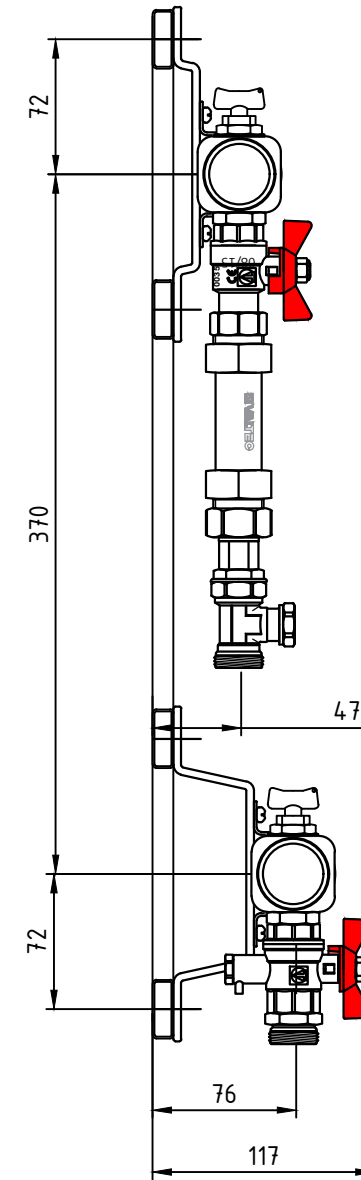
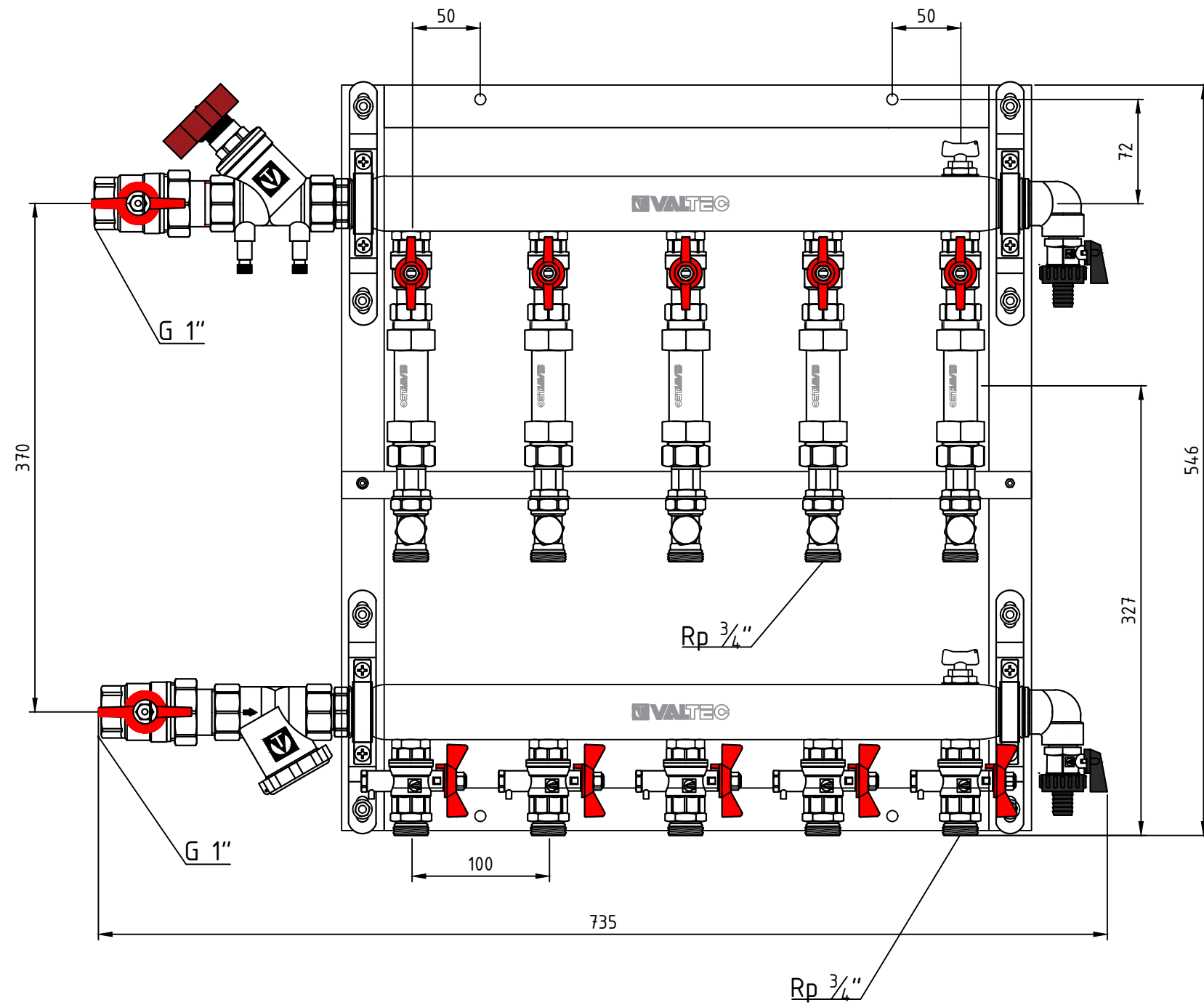
| | | | | | | | | |
|-----------|------|----------|-------|------|--|---------------|-----------|---------|
| | | | | | VT.GPM.06S04.L2 | | | |
| Изм. | Лист | № докум. | Подп. | Дата | Этажный распределительный узел для системы отопления с балансировочным клапаном 1" левый | Лист | Масса | Масштаб |
| Разраб | | | | | | | 7,4 кг | 1:4 |
| Пров | | | | | | Лист 1 | Листов 15 | |
| Т. контр. | | | | | | VALTEC | | |
| Н. контр. | | | | | Общий вид | | | |
| Утв. | | | | | | | | |



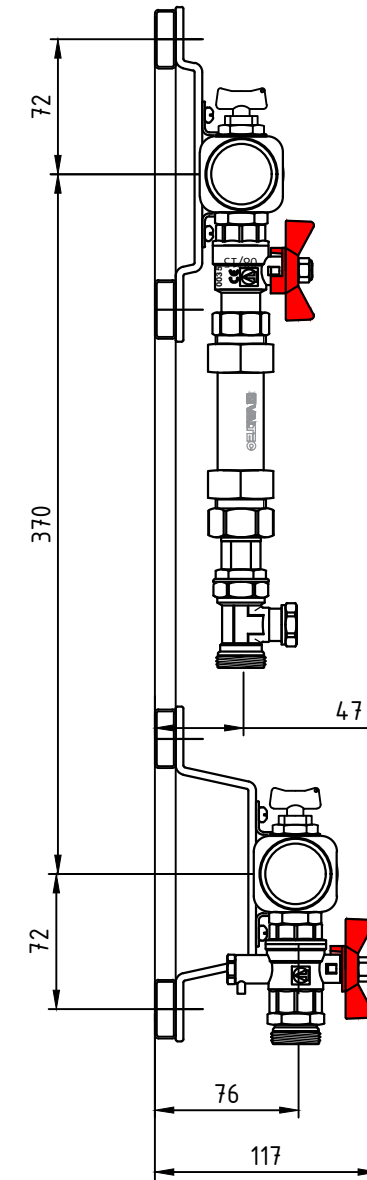
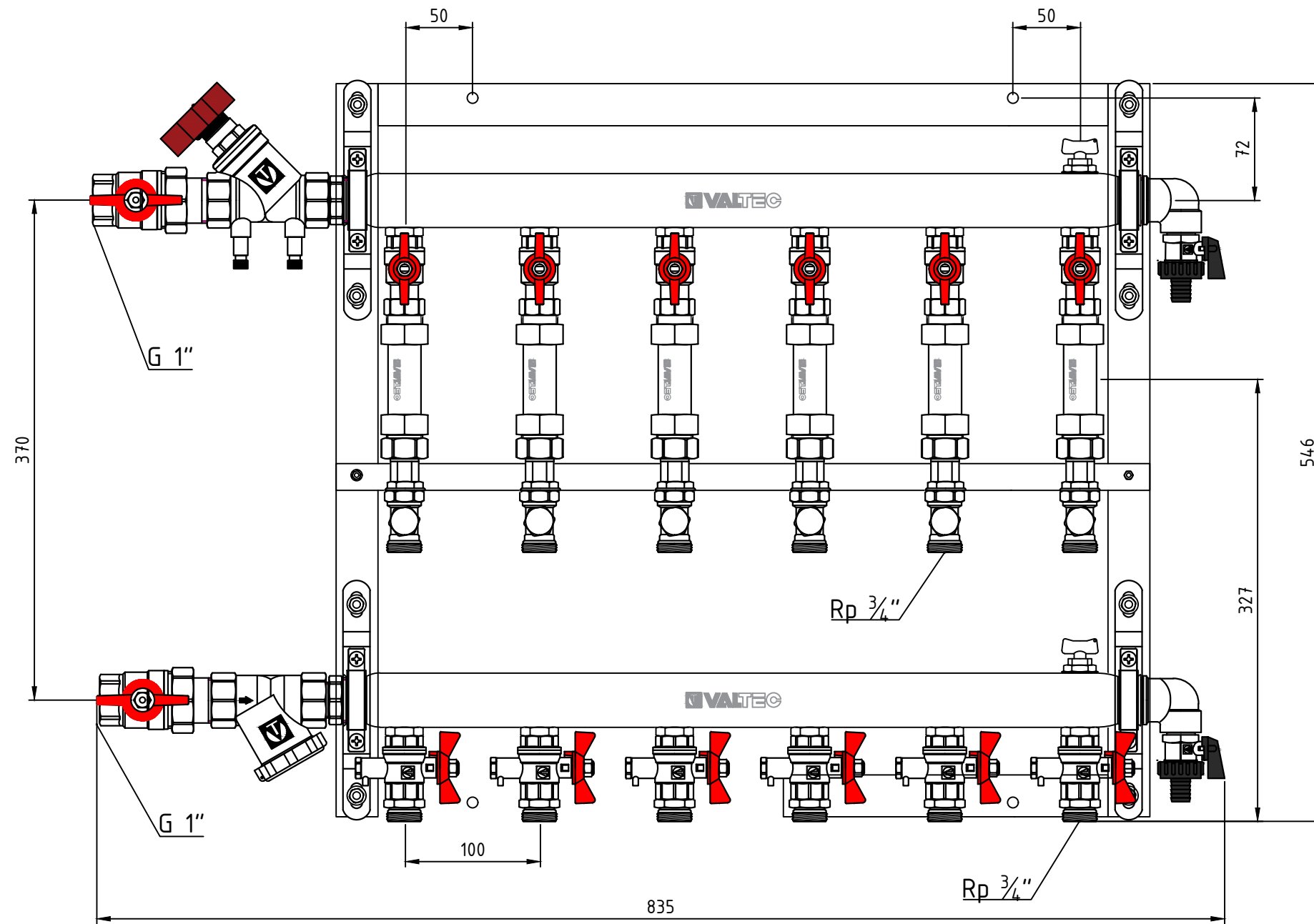
| | | | | | | | | |
|-----------|------|----------|-------|------|--|---------------|-----------|---------|
| | | | | | VT.GPM.06S04.L3 | | | |
| Изм. | Лист | № докум. | Подп. | Дата | Этажный распределительный узел для системы отопления с балансировочным клапаном 1" левый | Лист | Масса | Масштаб |
| Разраб | | | | | | | 8,5 кг | 1:4 |
| Пров | | | | | | Лист 2 | Листов 15 | |
| Т. контр. | | | | | | | | |
| Н. контр. | | | | | Общий вид | VALTEC | | |
| Умв. | | | | | | | | |



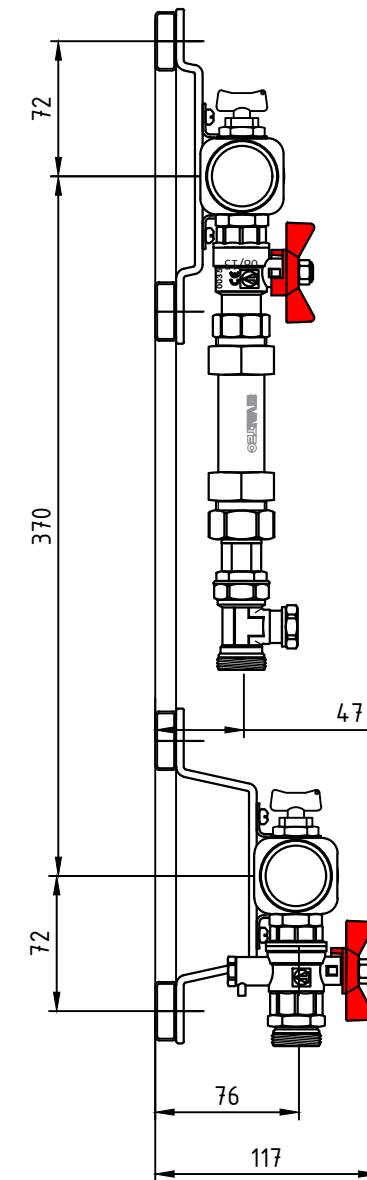
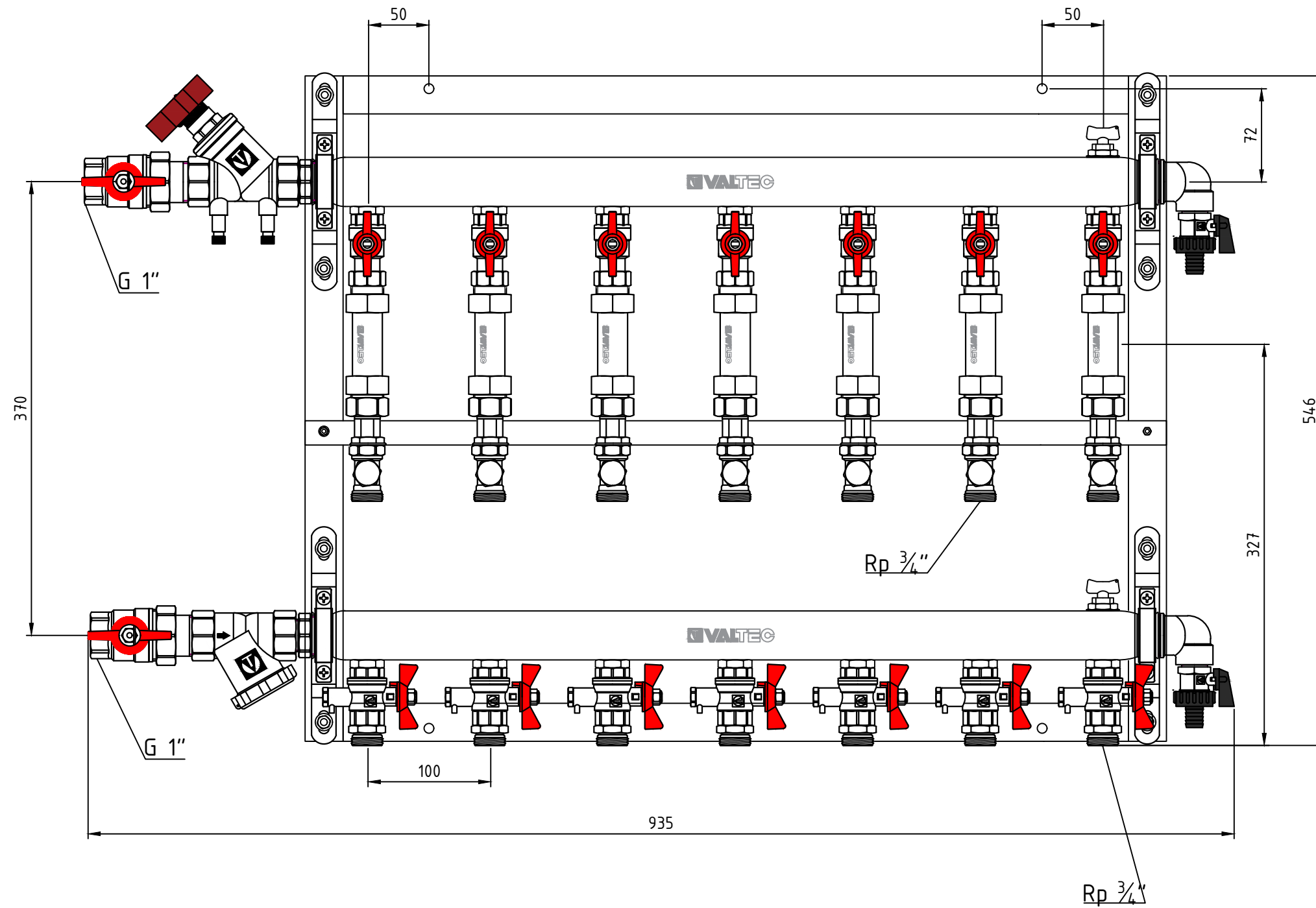
| | | | | | | | | |
|-----------|------|----------|-------|------|--|-----------|-----------|---------|
| | | | | | VT.GPM.06S04.L4 | | | |
| Изм. | Лист | № докум. | Подп. | Дата | Этажный распределительный узел для системы отопления с балансировочным клапаном 1" левый | Лист | Масса | Масштаб |
| Разраб | | | | | | | 9,8 кг | 1:4 |
| Пров | | | | | | Лист 3 | Листов 15 | |
| Т. контр. | | | | | | Общий вид | | |
| Н. контр. | | | | | | | | |
| Умб. | | | | | | | | |



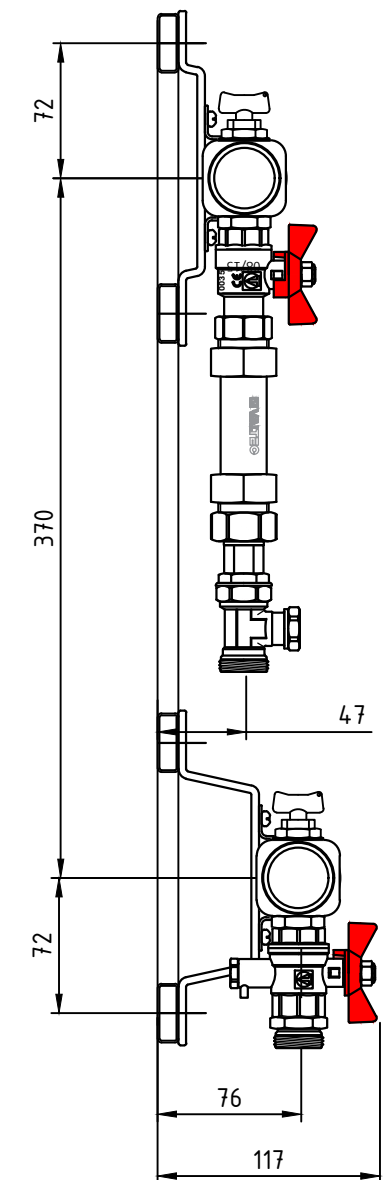
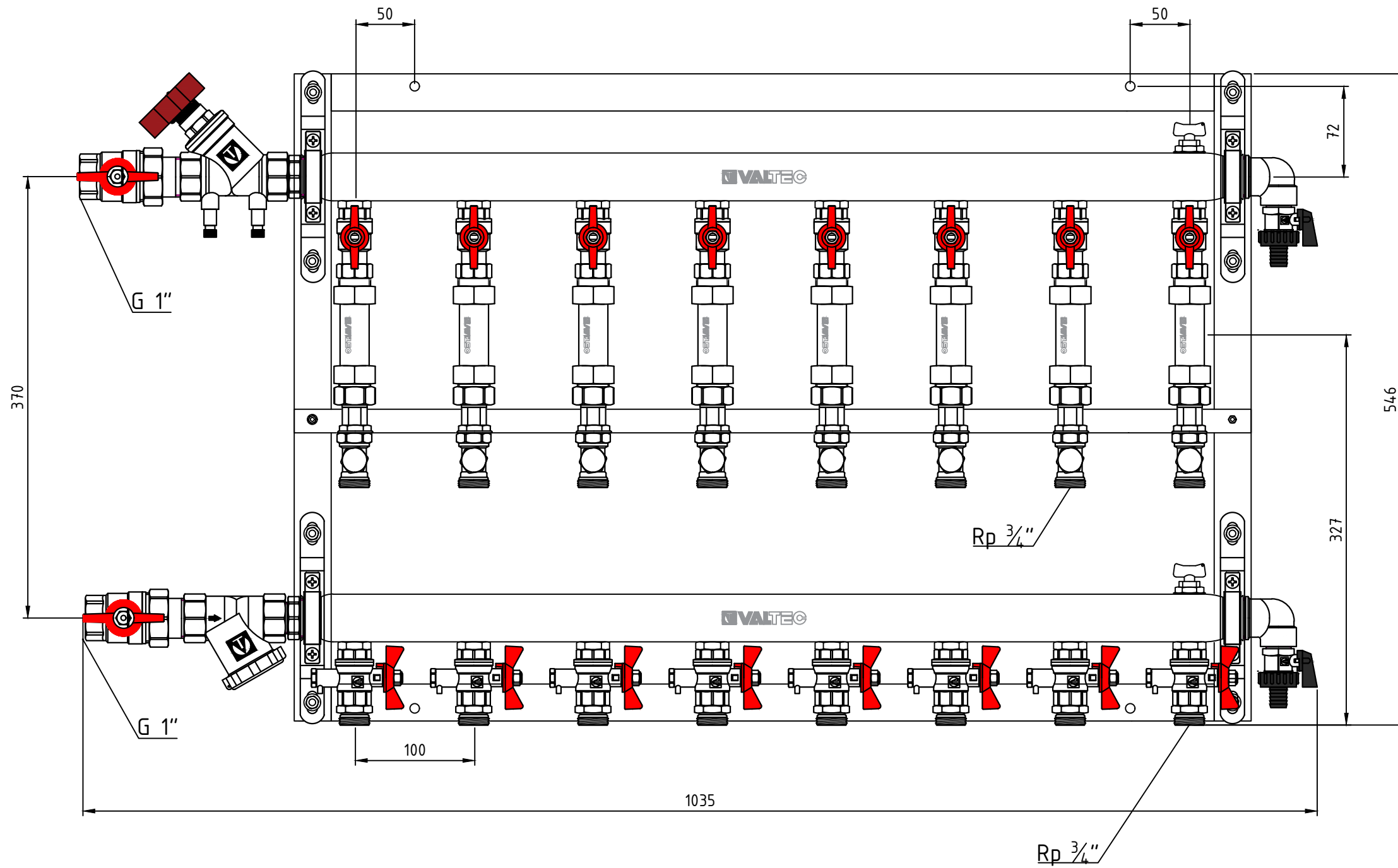
| | | | | | | | | |
|-----------|------|----------|-------|------|--|-----------|-----------|---------|
| | | | | | VT.GPM.06S04.L5 | | | |
| Изм. | Лист | № докум. | Подп. | Дата | Этажный распределительный узел для системы отопления с балансировочным клапаном 1" левый | Лит. | Масса | Масштаб |
| Разраб | | | | | | | 11,1 кг | 1:4 |
| Пров | | | | | | Лист 4 | Листов 15 | |
| Т. контр. | | | | | | Общий вид | | |
| Н. контр. | | | | | | | | |
| Умв. | | | | | | | | |



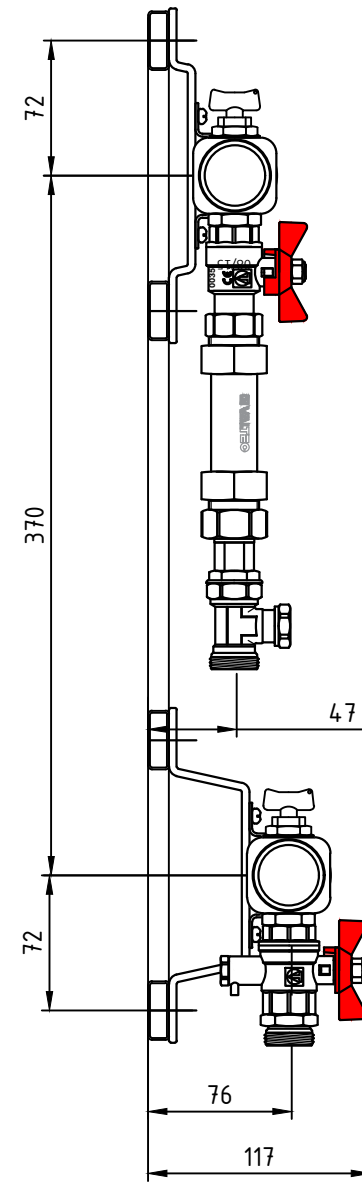
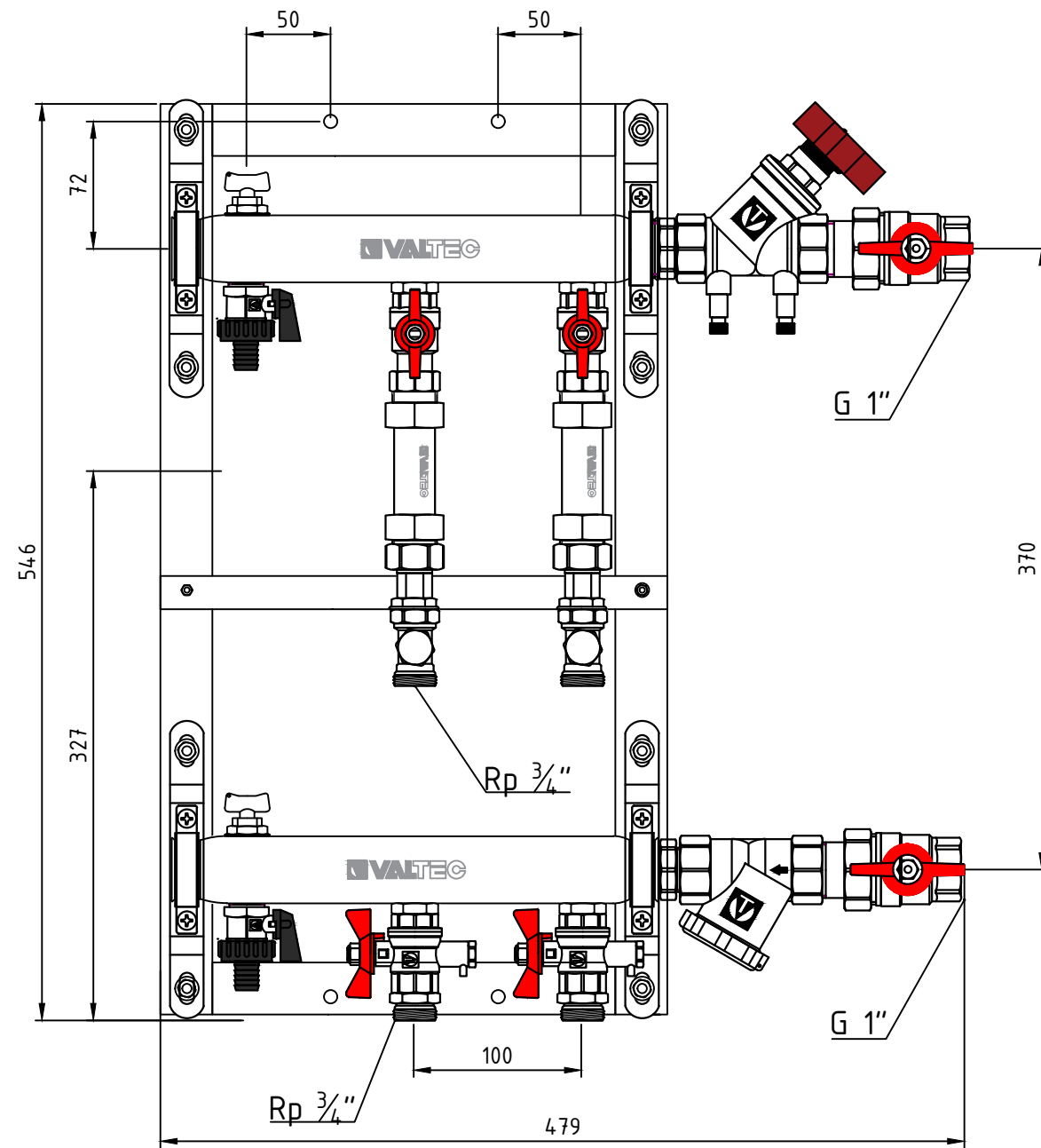
| | | | | | | | | |
|-----------|------|----------|-------|------|--|---------------|-----------|---------|
| | | | | | VT.GPM.06S04.L6 | | | |
| Изм. | Лист | № докум. | Подп. | Дата | Этажный распределительный узел для системы отопления с балансировочным клапаном 1" левый | Лист | Масса | Масштаб |
| Разраб | | | | | | | 12,4 кг | 1:4 |
| Пров | | | | | | Лист 5 | Листов 15 | |
| Т. контр. | | | | | | VALTEC | | |
| Н. контр. | | | | | | | | |
| Утв. | | | | | Общий вид | | | |



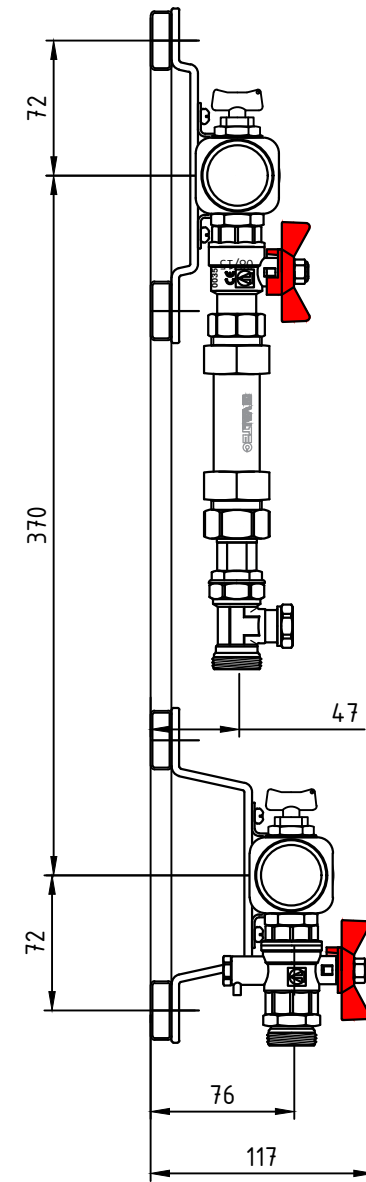
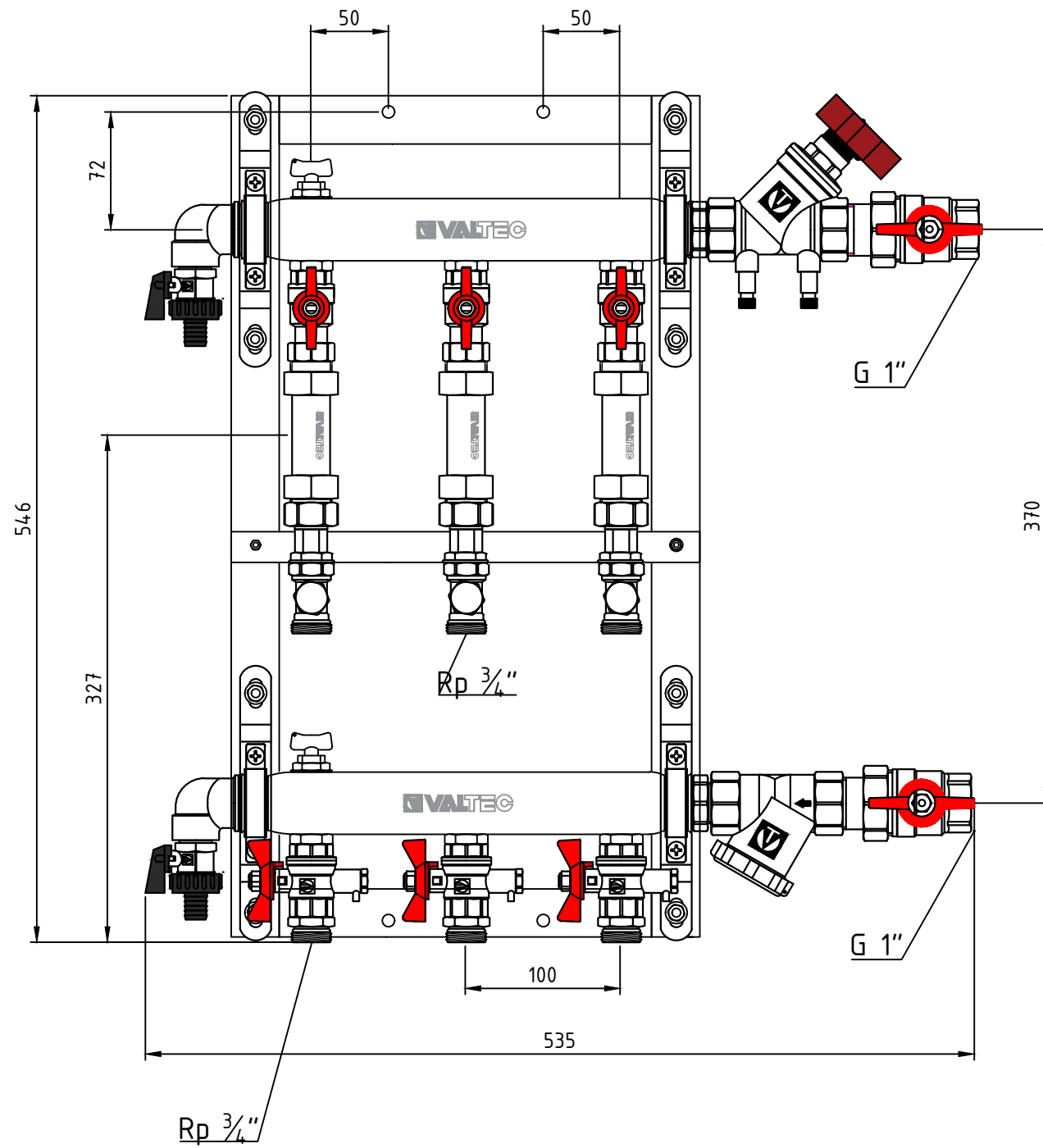
| | | | | | | | | |
|-----------|------|----------|-------|------|--|---------------|-----------|---------|
| | | | | | VT.GPM.06S04.L7 | | | |
| Изм. | Лист | № докум. | Подп. | Дата | Этажный распределительный узел для системы отопления с балансировочным клапаном 1" левый | Лист | Масса | Масштаб |
| Разраб | | | | | | | 13,7 кг | 1:4 |
| Пров | | | | | | Лист 6 | Листов 15 | |
| Т. контр. | | | | | | VALTEC | | |
| Н. контр. | | | | | | | | |
| Утв. | | | | | Общий вид | | | |



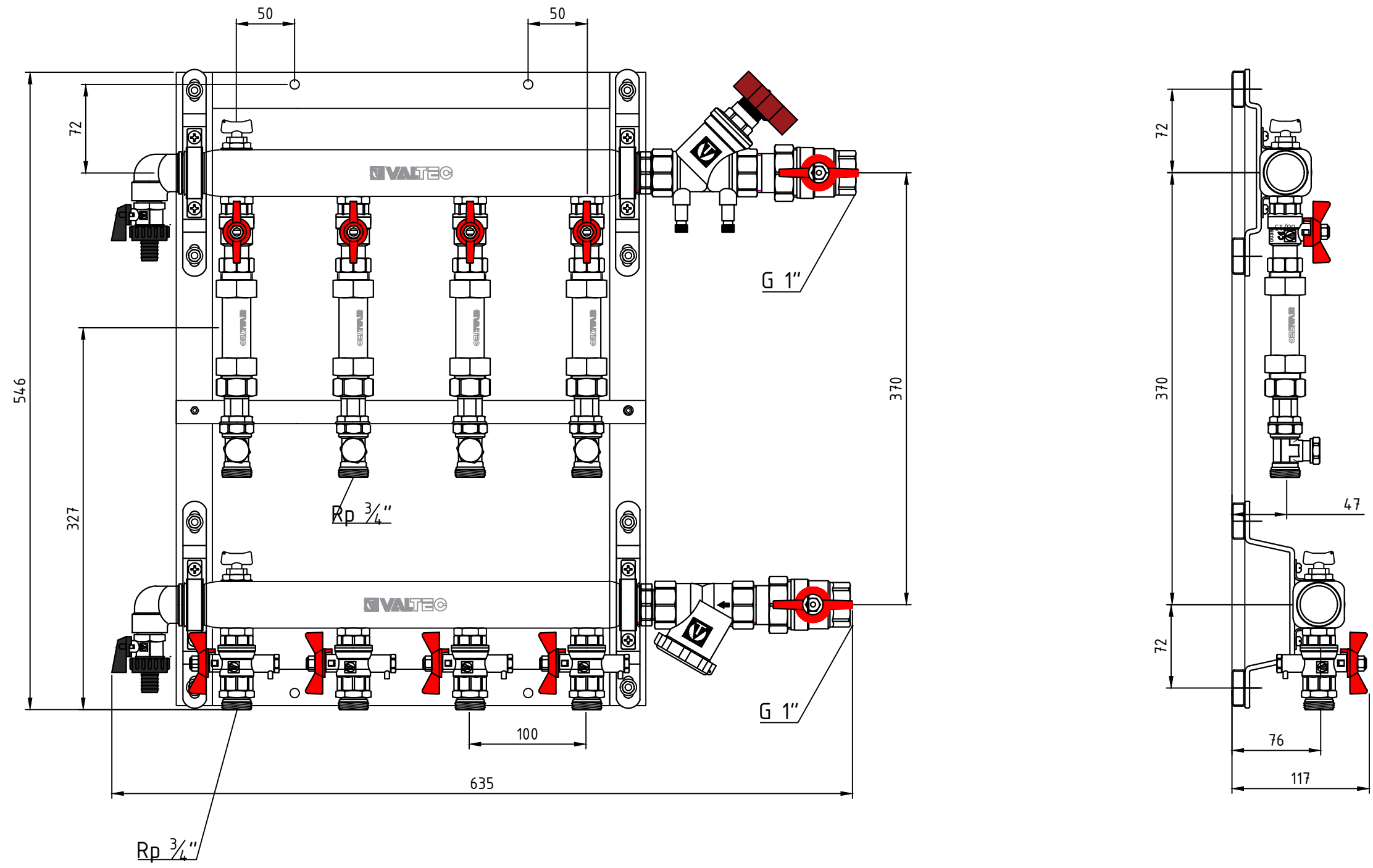
| | | | | | | | | |
|-----------|------|----------|-------|------|--|---------------|-----------|---------|
| | | | | | VT.GPM.06S04.L8 | | | |
| Изм. | Лист | № докум. | Подп. | Дата | Этажный распределительный узел для системы отопления с балансировочным клапаном 1" левый | Лист. | Масса | Масштаб |
| Разраб | | | | | | | 15,0 кг | 1:4 |
| Пров | | | | | | 7 | Листов 15 | |
| Т. контр. | | | | | | VALTEC | | |
| Н. контр. | | | | | | | | |
| Утв. | | | | | Общий вид | | | |



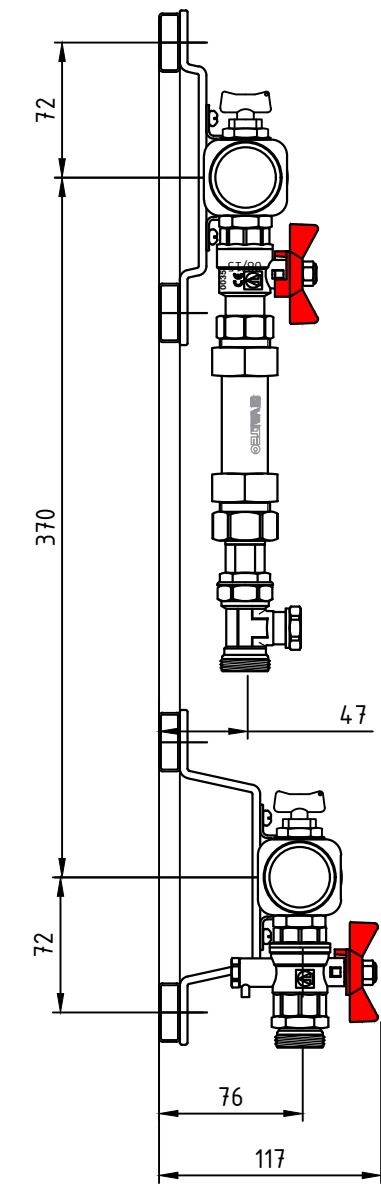
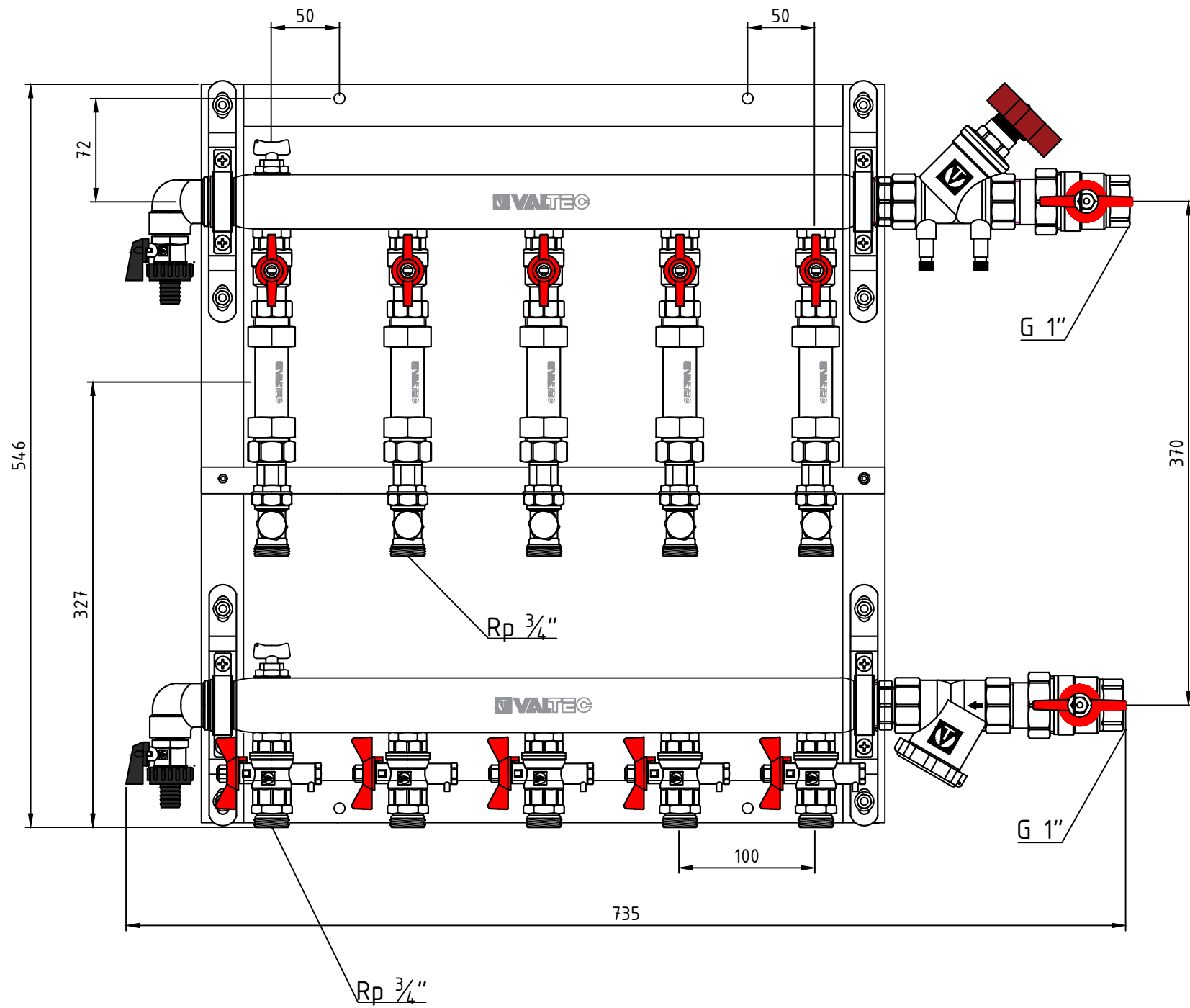
| | | | | | | | | |
|-----------|------|----------|-------|------|---|-----------|-----------|---------|
| | | | | | GPM06S04R-2 | | | |
| Изм. | Лист | № докум. | Подп. | Дата | Этажный распределительный узел для системы отопления с балансировочным клапаном 1" правый | Лит. | Масса | Масштаб |
| Разраб | | | | | | | 6,7 кг | 1:4 |
| Пров | | | | | | Лист 8 | Листов 15 | |
| Т. контр. | | | | | | Общий вид | | |
| Н. контр. | | | | | VALTEC | | | |
| Утв. | | | | | | | | |



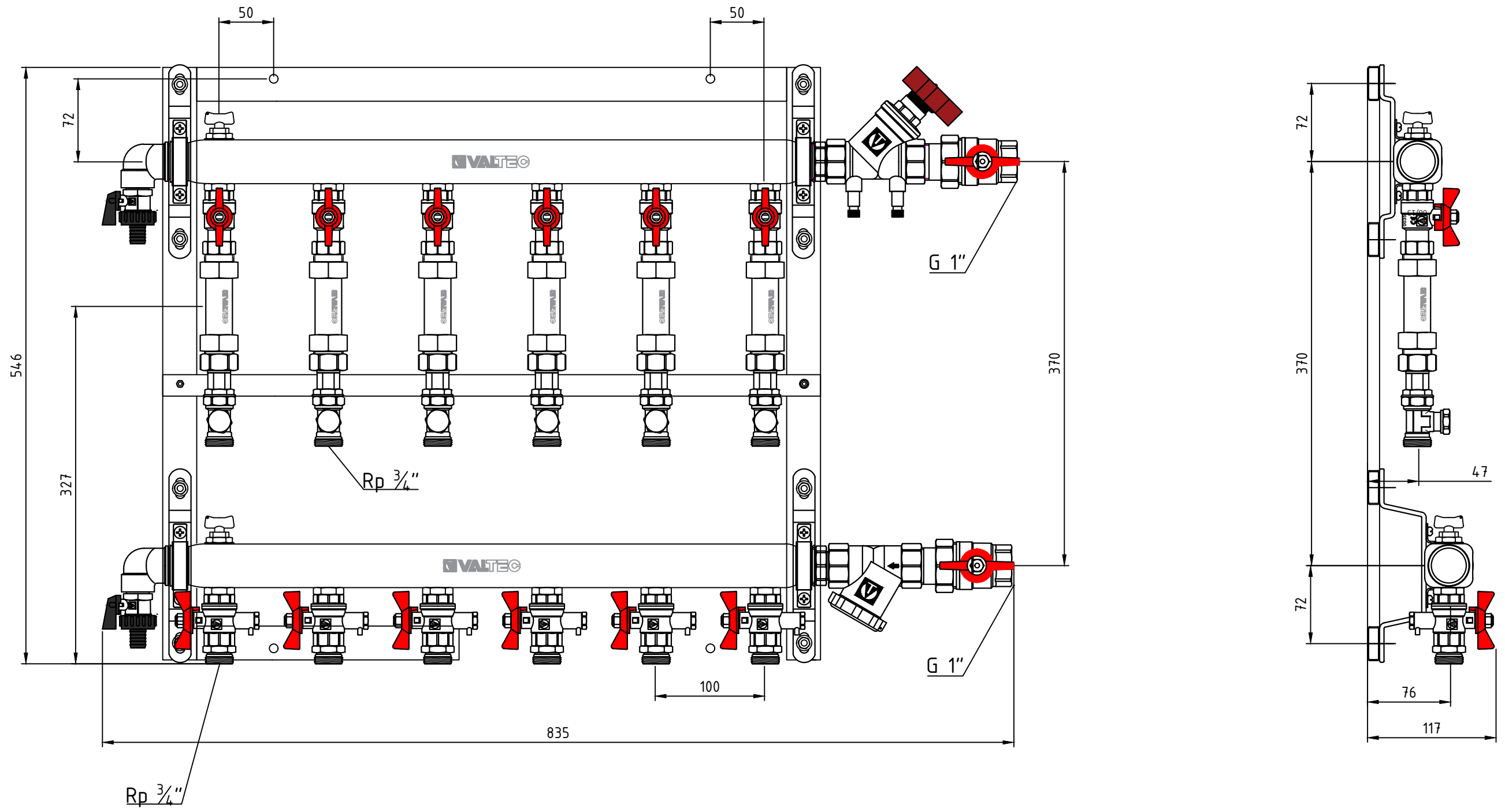
| | | | | | | | | |
|-----------|------|----------|-------|------|---|--------|-----------|---------|
| | | | | | VT.GPM.06S04.R3 | | | |
| Изм. | Лист | № докум. | Подп. | Дата | Этажный распределительный узел для системы отопления с балансировочным клапаном 1" правый | Лит. | Масса | Масштаб |
| Разраб | | | | | | | 8,5 кг | 1:4 |
| Пров | | | | | | Лист 9 | Листов 15 | |
| Т. контр. | | | | | | | | |
| Н. контр. | | | | | Общий вид | | | |
| Умв. | | | | | | | | |



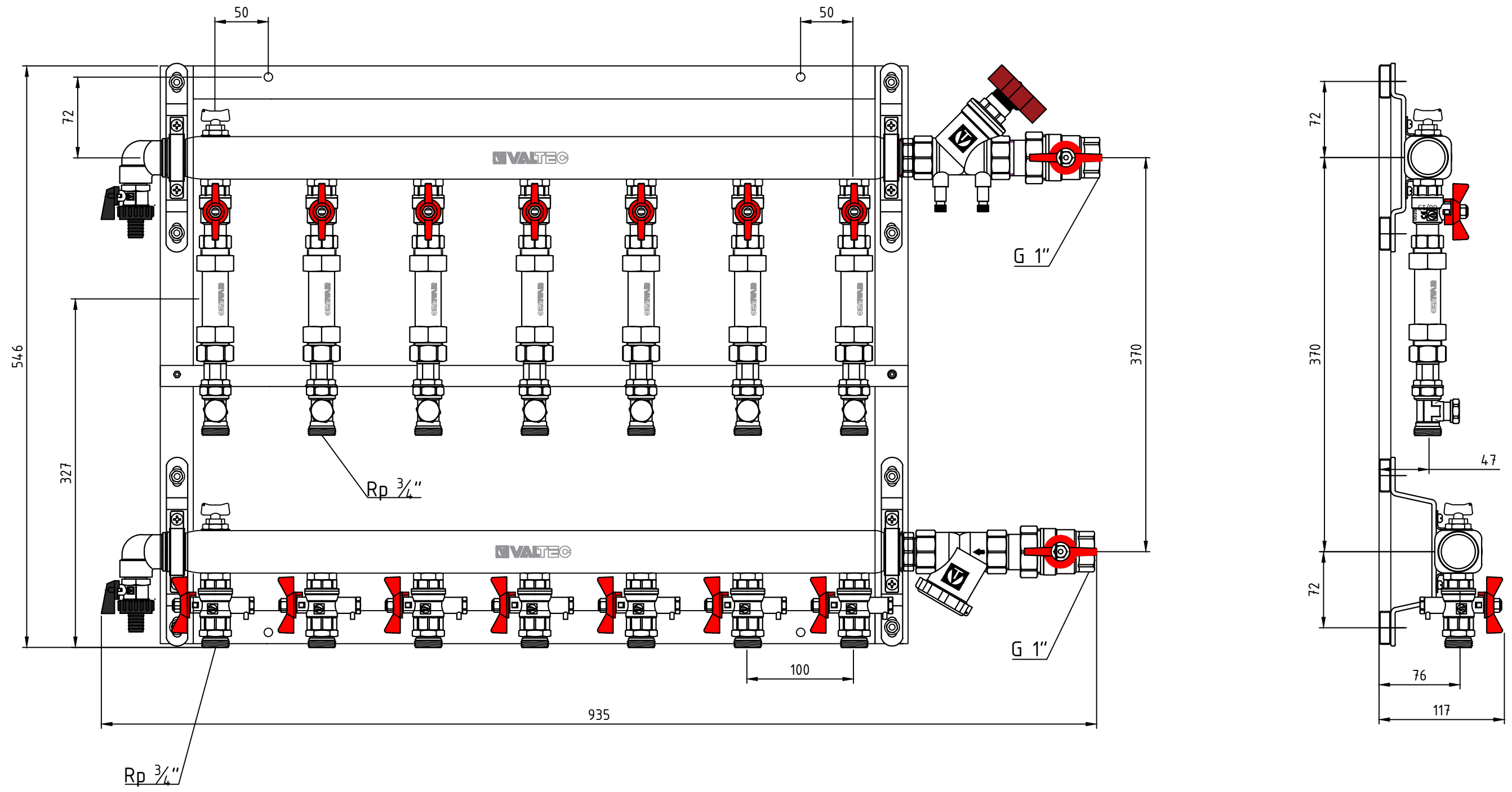
| | | | | | | | | |
|-----------|------|----------|-------|------|---|-----------|-----------|---------|
| | | | | | VT.GPM.06S04.R4 | | | |
| Изм. | Лист | № докум. | Подп. | Дата | Этажный распределительный узел для системы отопления с балансировочным клапаном 1" правый | Лит. | Масса | Масштаб |
| Разраб | | | | | | | 9,8 кг | 1:4 |
| Пров | | | | | | Лист 10 | Листов 15 | |
| Т. контр. | | | | | | Общий вид | | |
| Н. контр. | | | | | VALTEC | | | |
| Умв. | | | | | | | | |



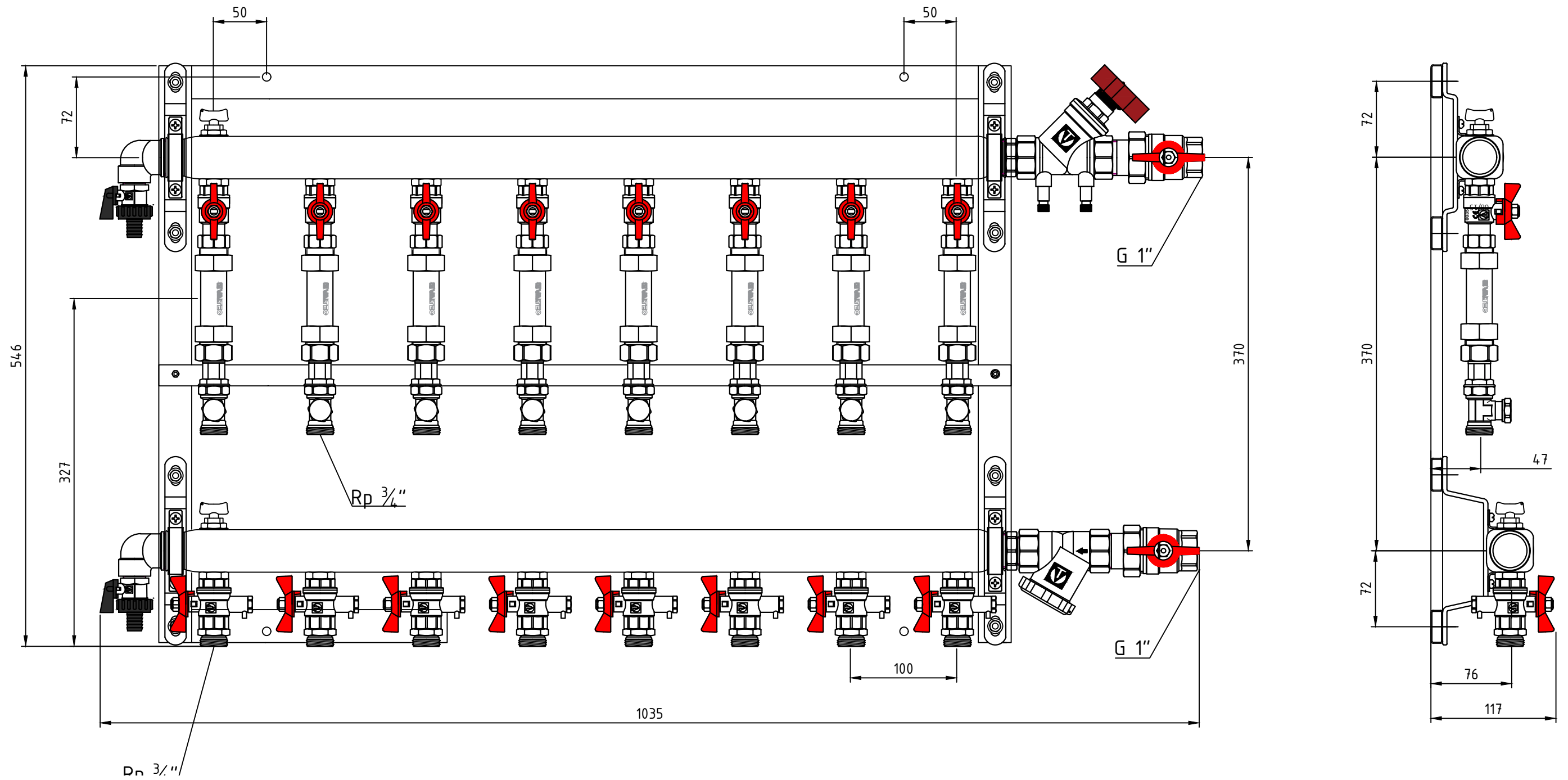
| | | | | | | | | |
|-----------|------|----------|-------|------|---|---------------|-----------|---------|
| | | | | | VT.GPM.06S04.R5 | | | |
| Изм. | Лист | № докум. | Подп. | Дата | Этажный распределительный узел для системы отопления с балансировочным клапаном 1" правый | Лист | Масса | Масштаб |
| Разраб | | | | | | | 11,1 кг | 1:4 |
| Пров | | | | | | Лист 11 | Листов 15 | |
| Т. контр. | | | | | | VALTEC | | |
| Н. контр. | | | | | Общий вид | | | |
| Утв. | | | | | | | | |



| | | | | | | | | |
|-----------|------|----------|-------|------|---|-----------|-----------|---------|
| | | | | | VT.GPM.06S04.R6 | | | |
| Изм. | Лист | № докум. | Подп. | Дата | Этажный распределительный узел для системы отопления с балансировочным клапаном 1" правый | Лит. | Масса | Масштаб |
| Разраб | | | | | | | 12,4 кг | 1:4 |
| Пров | | | | | | | | |
| Т. контр. | | | | | | Лист 12 | Листов 15 | |
| Н. контр. | | | | | | Общий вид | | |
| Утв. | | | | | | | | |



| | | | | | | | | |
|-----------|------|----------|-------|------|---|---------------|-----------|---------|
| | | | | | VT.GPM.06S04.R7 | | | |
| Изм. | Лист | № докум. | Подп. | Дата | Этажный распределительный узел для системы отопления с балансировочным клапаном 1" правый | Лит. | Масса | Масштаб |
| Разраб | | | | | | | 13,7 кг | 1:4 |
| Пров | | | | | | Лист 13 | Листов 15 | |
| Т. контр. | | | | | | VALTEC | | |
| Н. контр. | | | | | | | | |
| Умв. | | | | | Общий вид | | | |

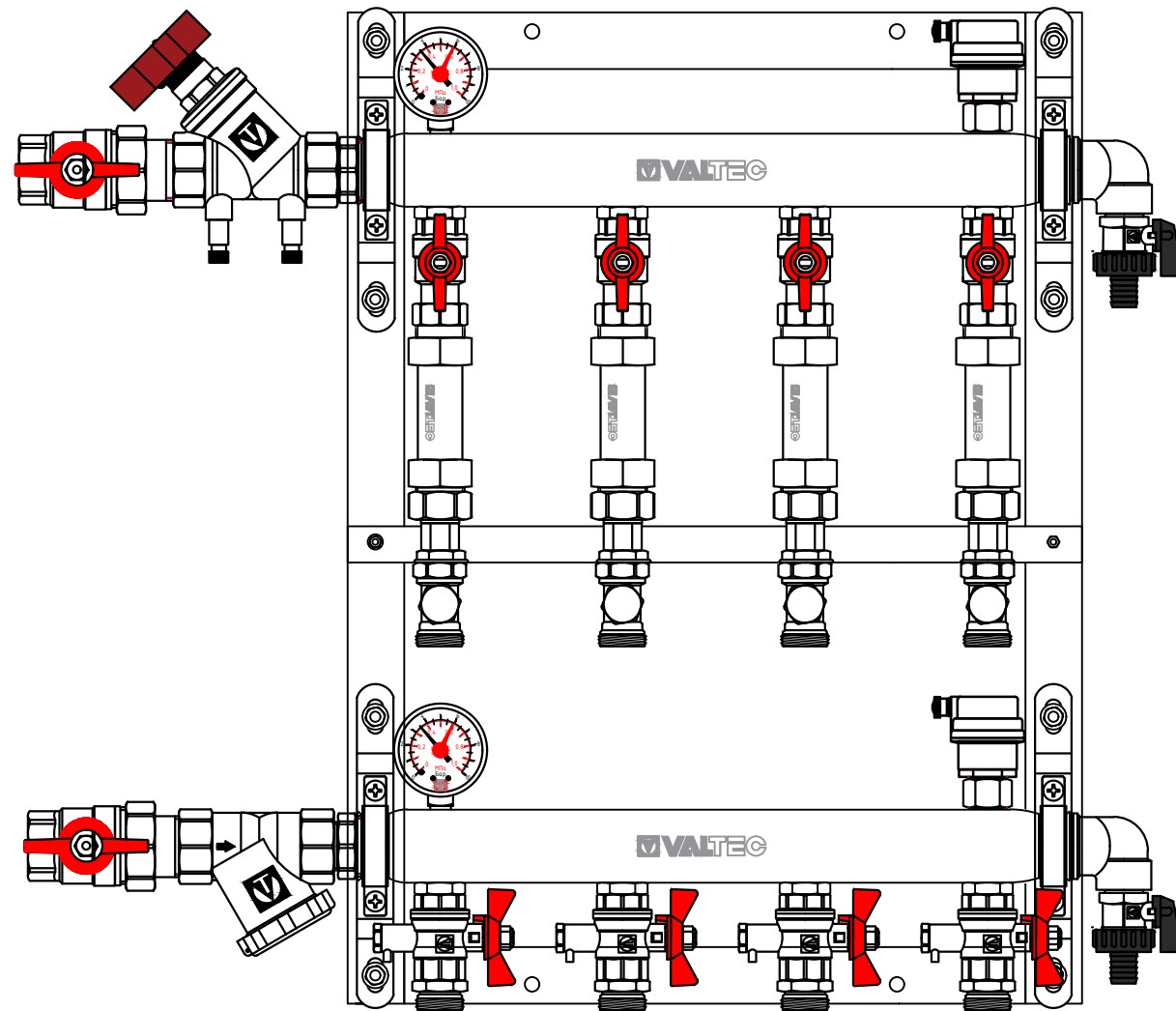


| | | | | | | | | |
|-----------|------|----------|-------|------|---|-----------|-----------|---------|
| | | | | | VT.GPM.06S04.R8 | | | |
| Изм. | Лист | № докум. | Подп. | Дата | Этажный распределительный узел для системы отопления с балансировочным клапаном 1" сперепускным клапаном правый | Лит. | Масса | Масштаб |
| Разраб | | | | | | | 15,0 кг | 1:4 |
| Пров | | | | | | | | |
| Т. контр. | | | | | | 14 | Листов 15 | |
| Н. контр. | | | | | | Общий вид | | |
| Утв. | | | | | | | | |

VT.GPM.06S04.L4

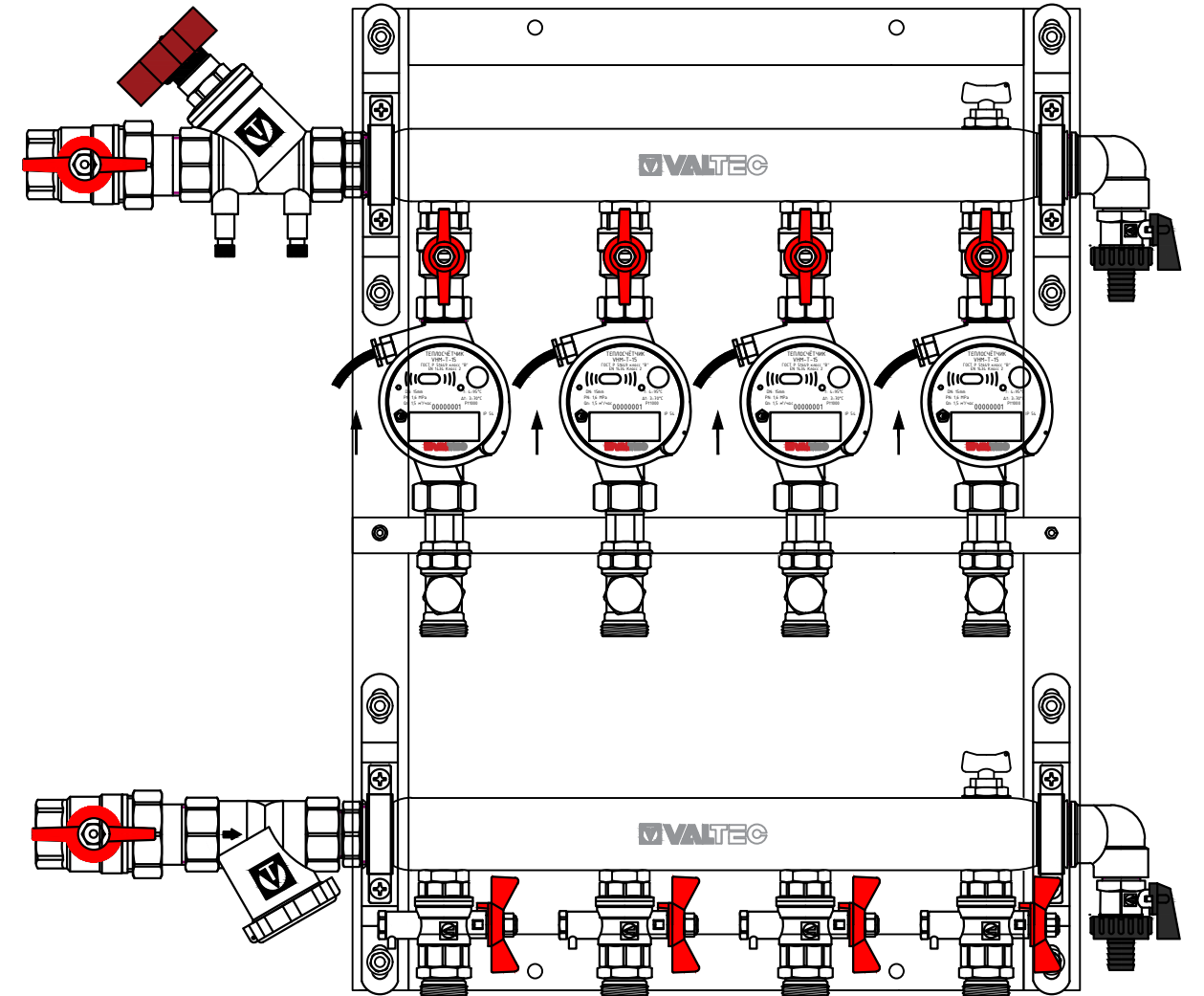
GP.31.0 (Автоматические воздухоотводчики)

GPM.41.0 (Манометры)



VT.GPM.06S04.L4

VHM-T-15/0,6/0/ (Теплосчётчики)



| | | | | | VT.GPM.06S04.L4 | | | |
|-----------|------|----------|-------|------|--|-------|-------|-----------|
| Изм. | Лист | № докум. | Подп. | Дата | Этажный распределительный узел для системы отопления с балансировочным клапаном 1" левый с опциями | Лист. | Масса | Масштаб |
| Разраб | | | | | | | | - |
| Пров | | | | | | 15 | | Листов 15 |
| Т. контр. | | | | | | | | |
| Н. контр. | | | | | Общий вид | | | |
| Утв. | | | | | | | | |

