

## ПАСПОРТ



Изготовитель: TAIZHOU JIAHENG VALVES CO, LTD; Huxin Village, Chumen Town, Yuhuan County, China



## ПАСПОРТ

**КЛАПАН ПРЕДОХРАНИТЕЛЬНЫЙ,  
МАЛОПОДЪЕМНЫЙ, ПРУЖИННЫЙ,  
РЕГУЛИРУЕМЫЙ, ПРЯМОГО ДЕЙСТВИЯ,  
МУФТОВЫЙ, С ВОЗМОЖНОСТЬЮ РУЧНОГО  
ОТКРЫВАНИЯ («ПРОДУВКИ»)**

Модель: **VT.1831**



ПС -47389

Паспорт разработан в соответствии с требованиями ГОСТ Р 2.601-2019 и ТР ТС 032/2013

## ПАСПОРТ

### 1. Назначение и область применения

- 1.1. Клапан предназначен для сброса рабочей среды в атмосферу или в отводящий трубопровод при превышении настроечного давления рабочей среды в подводящем трубопроводе.
- 1.2. Клапан может применяться в качестве арматуры безопасности паровых и водогрейных котлов, компрессоров, сосудов, работающих под давлением, напорных трубопроводов.
- 1.3. В качестве рабочей среды может использоваться вода, водяной пар, воздух, гликолевые растворы (до 50%), и другие жидкости и газы, нейтральные по отношению к материалам клапана.
- 1.4. Клапан имеет безрычажное устройство принудительного открывания для проверки срабатывания и предотвращения залипания золотника.
- 1.5. Давление настройки клапана может регулироваться в пределах диапазона, указанного в таблице технических характеристик.

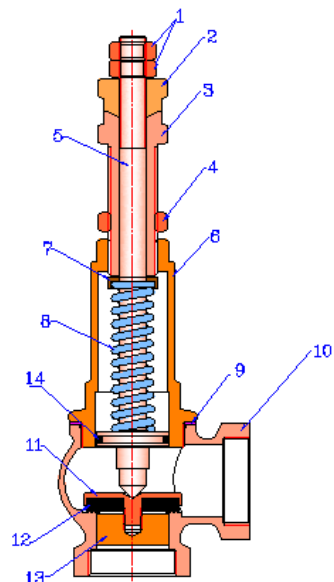
### 2. Основные технические характеристики

№	Характеристика	Значения для размера:					
		1/2"	3/4"	1"	1 1/4"	1 1/2"	2"
1	Номинальное давление, PN, МПа	1,6					
2	Диапазон давлений настройки, МПа	0,1...1,2					
3	Номинальный диаметр, DN, мм	15	20	25	32	40	50
4	Максимальная температура рабочей среды, °С	150	150	150	150	150	150
5	Коэффициент расхода для газа, пара и воздуха	0,139	0,111	0,122	0,141	0,140	0,133
6	Коэффициент расхода для воды	0,521	0,535	0,570	0,538	0,530	0,513
7	Расчетный срок службы, лет	20	20	20	20	20	20

Паспорт разработан в соответствии с требованиями ГОСТ Р 2.601-2019 и ТР ТС 032/2013

## ПАСПОРТ

### 3. Конструкция



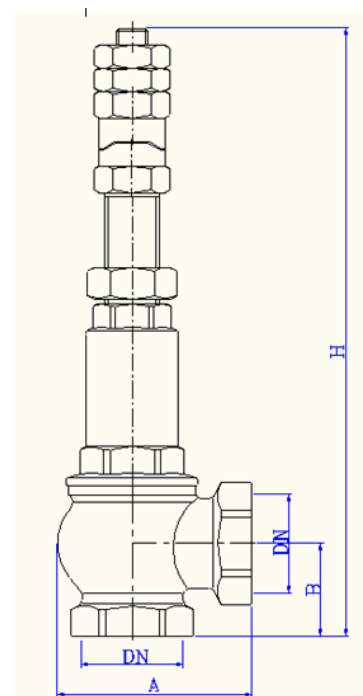
Поз.	Наименование	Материал	Марка, норматив
1	Гайки крепления втулки принудительного открытия	латунь	CW614N (EN12165) ЛС59-3 (ГОСТ 15527-2004)
2	Втулка принудительного открытия	латунь	CW614N (EN12165) ЛС59-3 (ГОСТ 15527-2004)
3	Регулировочная втулка	латунь	CW614N (EN12165) ЛС59-3 (ГОСТ 15527-2004)
4	Контрящая гайка	латунь	CW614N (EN12165) ЛС59-3 (ГОСТ 15527-2004)
5	Шток	латунь	CW614N (EN12165) ЛС59-3 (ГОСТ 15527-2004)
6	Стакан	латунь	CW617N (EN12165) ЛС59-1 (ГОСТ 15527-2004)
7	Упорная шайба	латунь	CW614N (EN12165) ЛС59-3 (ГОСТ 15527-2004)

Паспорт разработан в соответствии с требованиями ГОСТ Р 2.601-2019 и ТР ТС 032/2013

## ПАСПОРТ

8	Пружина	сталь оцинкованная	С72 (ГОСТ 14959-2016)
9	Прокладка	тефлон	PTFE (ГОСТ 15180-86)
10	Корпус	латунь	CW617N (EN12165) ЛС59-1 (ГОСТ 15527-2004)
11	Тарелка золотника	латунь	CW614N (EN12165) ЛС59-3 (ГОСТ 15527-2004)
12	Прокладка золотника	витон	FPM СКФ-26 (ГОСТ 18376-79)
13	Крестовина	латунь	CW614N (EN12165) ЛС59-3 (ГОСТ 15527-2004)
14	Уплотнительное кольцо тарелки	эластомер	EPDM (ГОСТ ISO 4098-2013)

### 4. Габаритные размеры и вес



Паспорт разработан в соответствии с требованиями ГОСТ Р 2.601-2019 и ТР ТС 032/2013

## ПАСПОРТ

DN	A, мм	B, мм	H (при максимальном подъёме штока), мм	Вес, г
1/2"	51	24	157	409
3/4"	60	32	188	691
1"	74	40	210	1090
1 1/4"	90	50	265	1950
1 1/2"	105	54	322	3083
2"	130	65	356	5167

### **5. Гарантийные обязательства**

5.1. Изготовитель гарантирует соответствие изделия требованиям безопасности, при условии соблюдения потребителем правил применения, транспортировки, хранения, монтажа и эксплуатации.

5.2. Гарантия распространяется на все дефекты, возникшие по вине завода-изготовителя.

5.3. Гарантия не распространяется на дефекты, возникшие в случаях:

- нарушения паспортных режимов хранения, монтажа, испытания, эксплуатации и обслуживания изделия;

- ненадлежащей транспортировки и погрузо-разгрузочных работ;
- наличия следов воздействия веществ, агрессивных к материалам изделия;

- наличия повреждений, вызванных пожаром, стихией, форс - мажорными обстоятельствами;

- повреждений, вызванных неправильными действиями потребителя;

- наличия следов постороннего вмешательства в конструкцию изделия.

5.4. Производитель оставляет за собой право внесения изменений в конструкцию, улучшающие качество изделия при сохранении основных эксплуатационных характеристик. При этом вес изделий, может отличаться от заявленных в настоящем паспорте, не более, чем на 10%.

### **6. Условия гарантийного обслуживания**

6.1. Претензии к качеству изделия могут быть предъявлены в течение гарантийного срока.

6.2. Неисправные изделия в течение гарантийного срока ремонтируются или обмениваются на новые бесплатно. Потребитель также имеет право на возврат уплаченных за некачественное изделие денежных средств или на соразмерное уменьшение его цены. В случае замены, замененное изделие или его части, полученные в результате ремонта, переходят в собственность сервисного центра.

## ПАСПОРТ

6.3. Решение о возмещении затрат Потребителю, связанных с демонтажом, монтажом и транспортировкой неисправного изделия в период гарантийного срока принимается по результатам экспертного заключения, в том случае, если изделие признано ненадлежащего качества.

6.4. В случае, если результаты экспертизы покажут, что недостатки изделия возникли вследствие обстоятельств, за которые не отвечает изготовитель, затраты на экспертизу изделия оплачиваются Потребителем.

6.5. Изделия принимаются в гарантийный ремонт (а также при возврате) полностью укомплектованными.

# ПАСПОРТ

ГАРАНТИЙНЫЙ ТАЛОН № \_\_\_\_\_

Наименование товара

**КЛАПАН ПРЕДОХРАНИТЕЛЬНЫЙ**

№	Модель	DN, мм	Заводской номер
1	VT.1831		

Название и адрес торгующей организации \_\_\_\_\_

Дата продажи \_\_\_\_\_ Подпись продавца \_\_\_\_\_

Штамп или печать  
торгующей организации

**С условиями гарантии СОГЛАСЕН:**

ПОКУПАТЕЛЬ \_\_\_\_\_ (подпись)

**Гарантийный срок - Десять лет (Сто двадцать месяцев) с даты продажи конечному потребителю**

По вопросам гарантийного ремонта, рекламаций и претензий к качеству изделий обращаться в сервисный центр по адресу: г. Санкт-Петербург, ул. Профессора Качалова, дом 11, корпус 3, литер «А», тел/факс (812)3247750

При предъявлении претензии к качеству товара, покупатель представляет следующие документы:

1. Заявление в произвольной форме, в котором указываются:
  - название организации или Ф.И.О. покупателя, фактический адрес и контактные телефоны;
  - название и адрес организации, производившей монтаж;
  - основные параметры системы, в которой использовалось изделие;
  - краткое описание дефекта.
2. Документ, подтверждающий законность приобретения изделия.
3. Акт гидравлического испытания системы, в которой монтировалось изделие.
4. Настоящий заполненный гарантийный талон.

**Отметка о возврате или обмене товара:**

Дата: «\_\_» \_\_\_\_\_ 20\_\_ г. Подпись \_\_\_\_\_

# ПАСПОРТ