

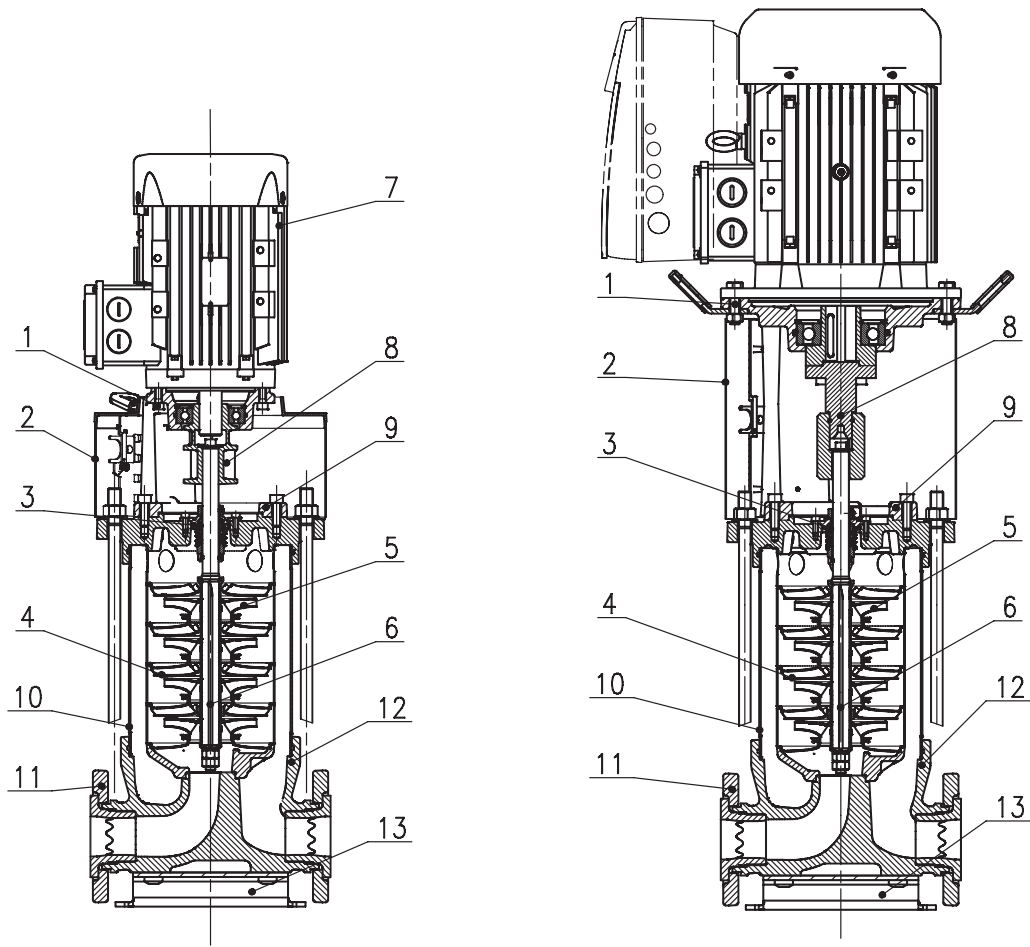
Wilo-Helix V 22-36-52 Wilo-Helix V FIRST 22-36-52



de Einbau- und Betriebsanleitung
en Installation and operating instructions
fr Notice de montage et de mise en service
nl Inbouw- en bedieningsvoorschriften
ru Инструкция по монтажу и эксплуатации
es Istruzioni di montaggio, uso e manutenzione
it Istruzioni di montaggio, uso e manutenzione
pt Manual de Instalação e funcionamento
tr Návod k montáži a obsluze
el Инструкция по монтажу и эксплуатации
sv Instruksjon z montazu ta ekspluatácii
no Paigaldus- ja kasutusjuhend
fi Uzstādīšanas un ekspluatācijas instrukcija

da Montavimo ir naudojimo instrukcija
hu Beépítési és üzemeltetési utasítás
pl Instrukcja montażu i obsługi
cs Návod k montáži a obsluze
et Paigaldus- ja kasutusjuhend
lv Uzstādīšanas un ekspluatācijas instrukcija
lt lt Montavimo ir naudojimo instrukcija
sk Návod na montáž a obsluhu
sl Navodila za vgradnjo in obratovanje
hr Upute za ugradnju i uporabu
sr Uputstvo za ugradnju i upotrebu
ro Instrucțiuni de montaj și exploatare
bg Инструкция за монтаж и експлоатация

Fig. 1



FIRST

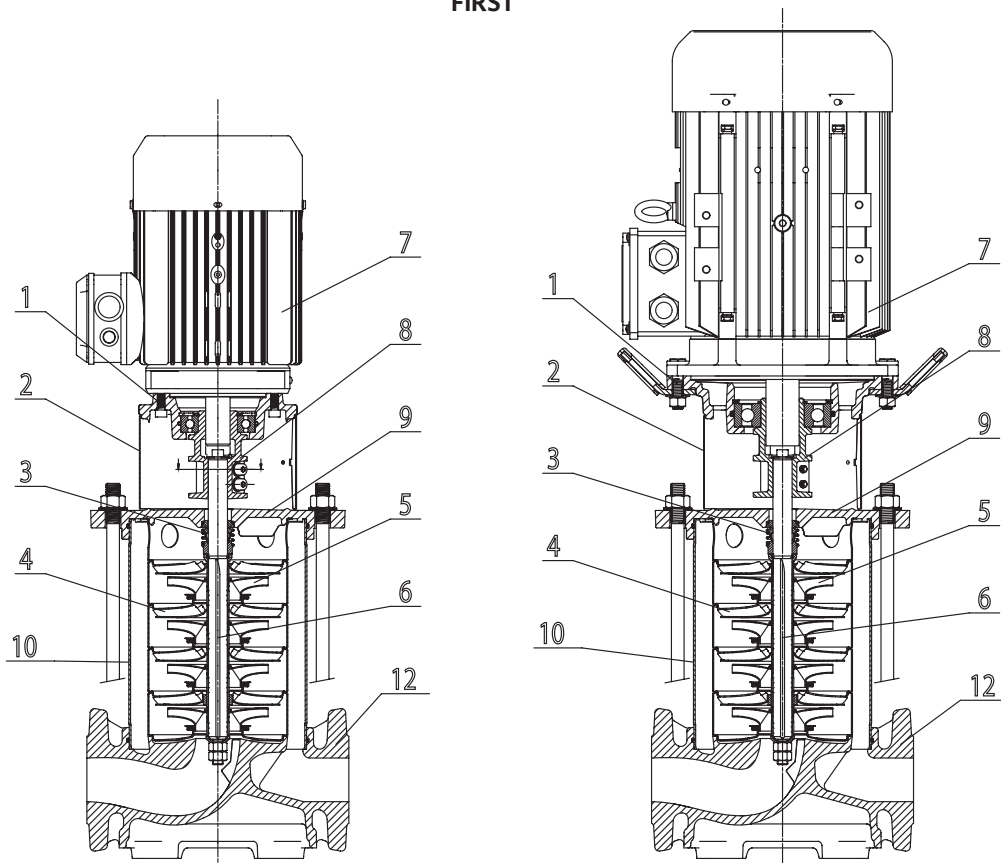


Fig. 2

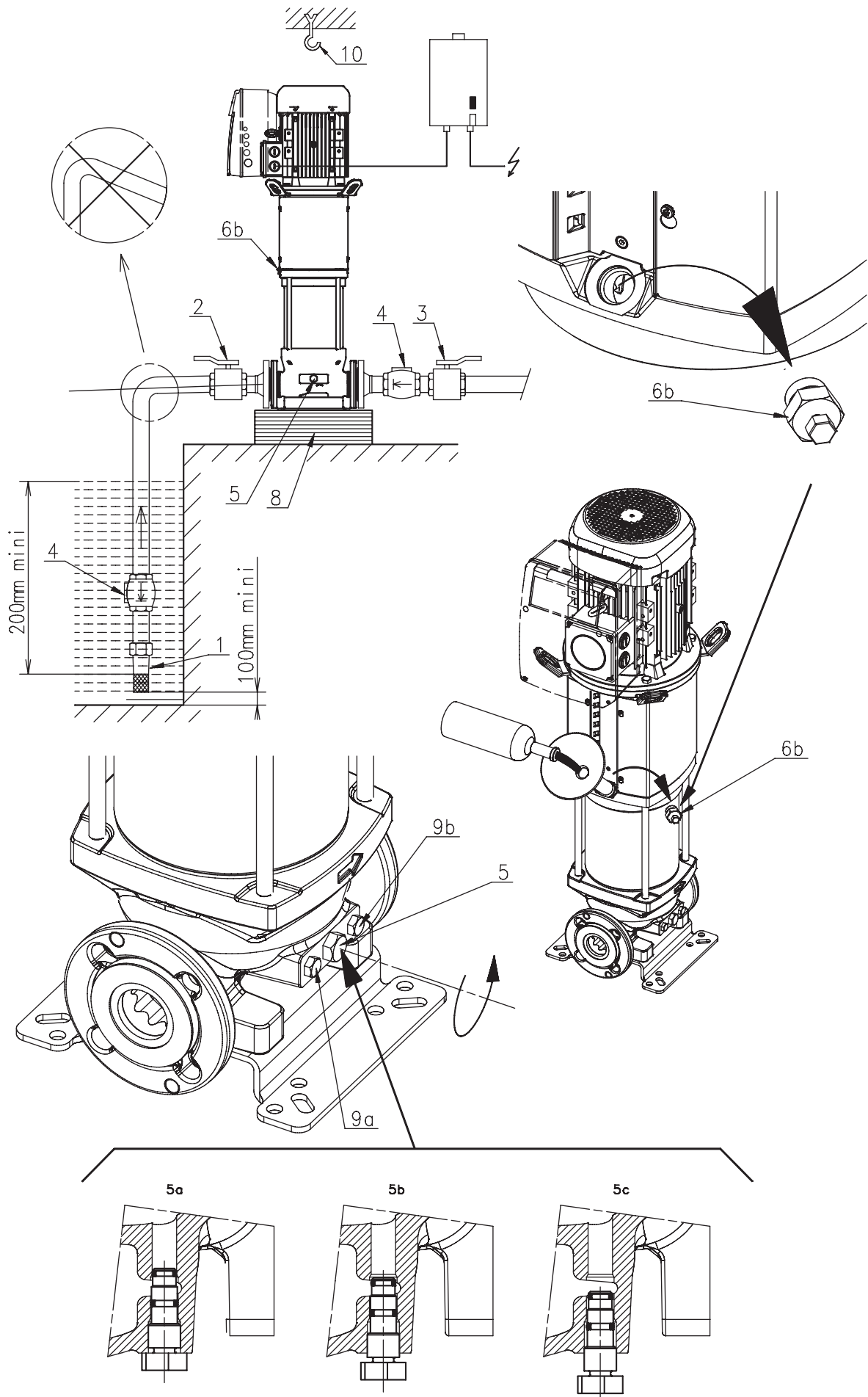


Fig. 3

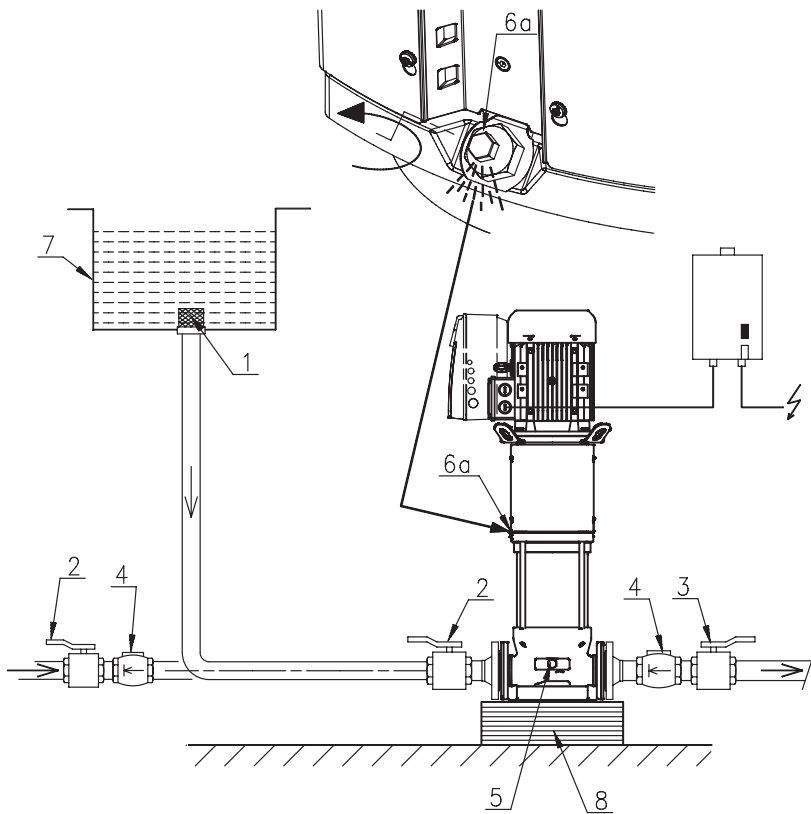


Fig. 5

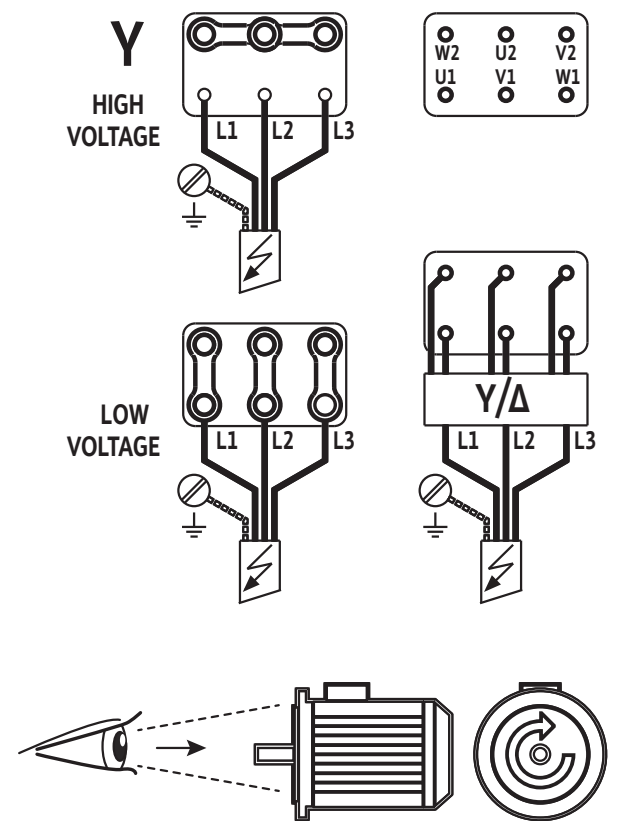


Fig. 6

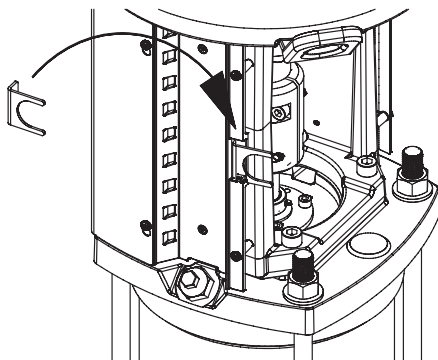


Fig. 7

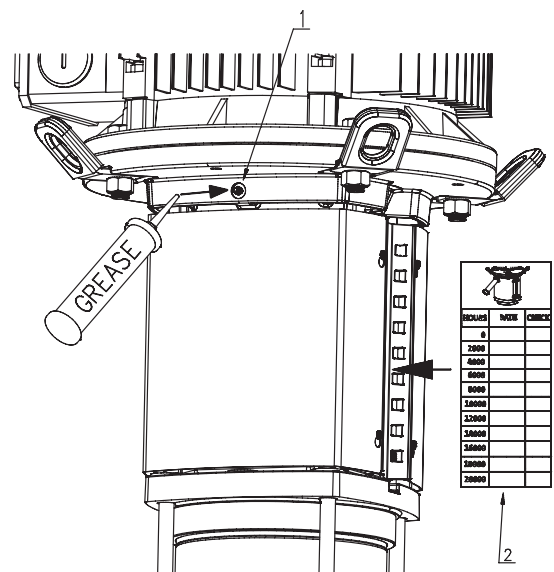
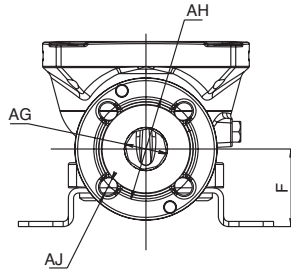
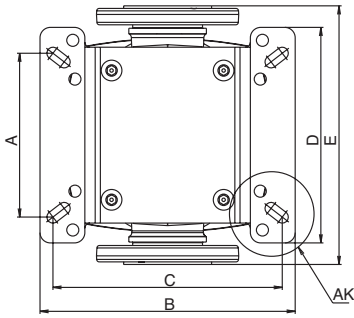


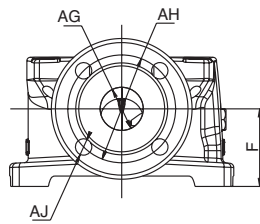
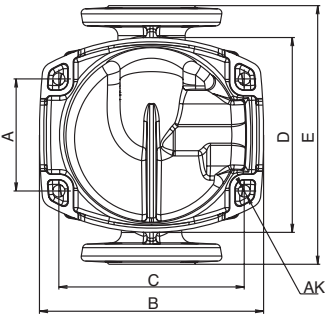
Fig. 4



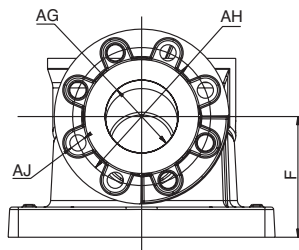
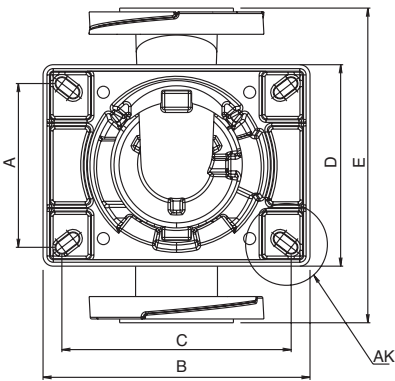
Material code -2 -3

Type		(mm)									
		A	B	C	D	E	F	G	H	J	K
Helix V 22	PN16/PN25/ PN30	130	296	215	250	300	90	DN50	125	4 x M16	16 x Ø14
Helix V 36	PN16	170 or 220	296	240 or 220	250	320	105	DN65	145	4 x M16 8 x M16	
	PN25/PN30										
Helix V 52	PN16/PN25/ PN30	190 or 220	296	266 or 220	250	365	140	DN80	160	8 x M16	

Material code -4 -5



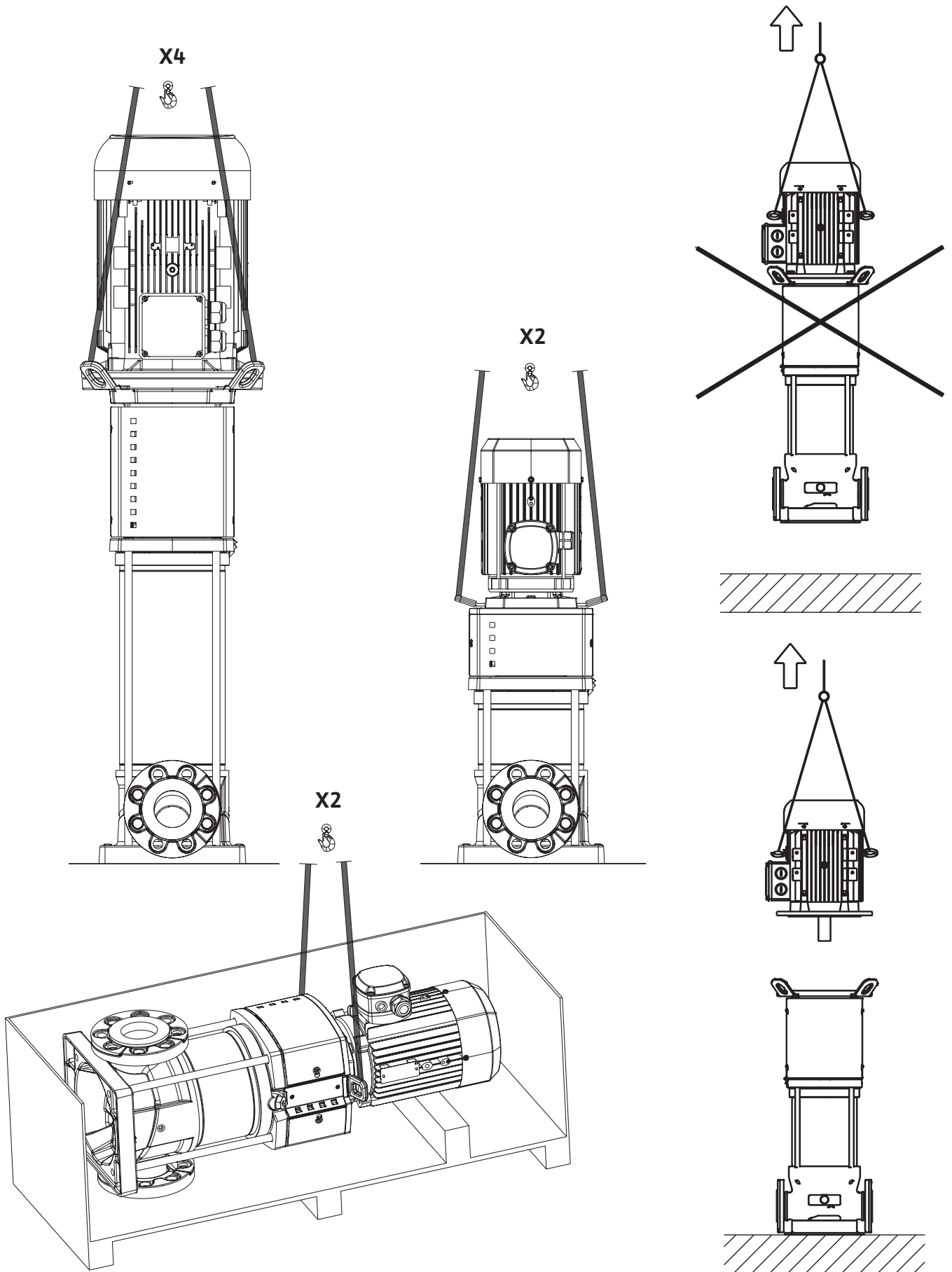
Type		(mm)									
		A	B	C	D	E	F	G	H	J	K
Helix FIRST V22	PN16/PN25/ PN30	130	260	215	226	300	90	DN50	125	4 x M16	4 x Ø14
Helix FIRST V36	PN16	170	294	240	226	320	105	DN65	145	4 x M16 8 x M16	
	PN25/PN30										
Helix FIRST V52	PN16/PN25/ PN30	190 or 170	295	266 or 240	226	365	140	DN80	160	8 x M16	



Material code -1

Type		(mm)									
		A	B	C	D	E	F	G	H	J	K
Helix V 22	PN16/PN25	130	255	215	226	300	90	DN50	125	4 x M16	4 x Ø14
Helix V 36	PN16	170	284	240	230	320	105	DN65	145	4 x M16 8 x M16	
	PN25										
Helix V 52	PN16/PN25	190 or 170	310	266 or 240	234	365	140	DN80	160	8 x M16	

Fig. 8



1 Введение

1.1 Информация об этом документе

Оригинал инструкции по монтажу и эксплуатации составлен на [немецком, английском, французском] языке. Все остальные языки настоящей инструкции являются переводом оригинальной инструкции.

Инструкция по монтажу и эксплуатации является неотъемлемой частью изделия. Поэтому ее всегда следует держать рядом с прибором. Точное соблюдение данной инструкции является обязательным условием.

использования устройства по назначению и корректного управления его работой. Инструкция по монтажу и эксплуатации соответствует исполнению прибора и базовым нормам техники безопасности, действующим на момент сдачи в печать.

Сертификат соответствия директивам ЕС: Копия сертификата соответствия директивам ЕС является частью настоящей инструкции по монтажу и эксплуатации.

При внесении технических изменений в указанную в сертификате конструкцию без согласования с производителем сертификат теряет силу.

2 Техника безопасности

Данная инструкция содержит основополагающие рекомендации, которые необходимо соблюдать при монтаже и эксплуатации. Кроме того, данная инструкция необходима монтажникам для осуществления монтажа и ввода в эксплуатацию, а также для пользователя. Необходимо не только соблюдать общие требования по технике безопасности, приведенные в данном разделе, но и специальные требования по технике безопасности.

2.1 Обозначения рекомендаций в инструкции по эксплуатации

Символы:



Общий символ опасности



Опасность поражения электрическим током



УКАЗАНИЕ: ...

Предупреждающие символы:

ОПАСНО!

Чрезвычайно опасная ситуация. Несоблюдение приводит к смерти или тяжелым травмам.

ОСТОРОЖНО!

Пользователь может получить (тяжелые) травмы. Символ «Осторожно» указывает на вероятность получения (тяжелых) травм при несоблюдении указания.

ВНИМАНИЕ!

Существует опасность повреждения насоса/установки. «Внимание» указывает на возможное повреждение оборудования при несоблюдении указания.

УКАЗАНИЕ:

Полезное указание по использованию изделия. Оно также указывает на возможные сложности.

2.2 Квалификация персонала

Персонал, выполняющий монтаж, должен иметь соответствующую квалификацию для выполнения работ.

2.3 Опасности при несоблюдении рекомендаций по технике безопасности

Несоблюдение предписаний по технике безопасности может нанести ущерб персоналу и оборудованию. Несоблюдение предписаний по технике безопасности может привести к потере права на предъявление претензий.

Несоблюдение предписаний по технике безопасности может, в частности, иметь следующие последствия:

- отказ важных функций прибора,
- нарушение работы насоса/установки после выполнения работ по техобслуживанию и ремонту в соответствии с предписанной технологией,
- механические травмы персонала и поражение электрическим током, механических и бактериологических воздействий,
- материальный ущерб

2.4 Рекомендации по технике безопасности для пользователя

Необходимо соблюдать существующие предписания для предотвращения несчастных случаев.

Следует исключить риск получения удара электрическим током. Следует учесть предписания местных энерго-снабжающих организаций.

2.5 Рекомендации по технике безопасности при проверке и монтаже

Лицам (включая детей) с физическими, сенсорными или психическими нарушениями, а также лицам, не обладающим достаточными знаниями/опытом, разрешено использовать данное устройство исключительно под контролем или наставлением лица, ответственного за безопасность вышеупомянутых лиц. Дети должны находиться под присмотром. Игры с устройством строго запрещены.

- Необходимо обеспечить достаточное ограждение горячих или холодных компонентов изделия/установки, являющихся источником опасности, чтобы предотвратить вероятный контакт с ними.
- В процессе эксплуатации запрещено снимать ограждения для защиты от контакта с движущимися компонентами (например, муфтами).
- Утечки (например, через уплотнения вала) опасных перекачиваемых жидкостей (в частности взрывоопасных, токсичных, горячих) должны отводиться безопасно для персонала и окружающей среды. Необходимо соблюдать национальные нормативные требования.
- Легковоспламеняющиеся материалы следует держать на безопасном расстоянии от изделия.
- Необходимо принять меры для защиты от удара электрическим током. Следует соблюдать местные и национальные нормы и правила [например, IEC, VDE и пр.], а также указания местных энергоснабжающих организаций.

2.6 Самовольное изменение конструкции и изготовление запасных частей

Внесение изменений в конструкцию прибора допускается только по договоренности с изготовителем. Фирменные запасные части и разрешенные изготовителем принадлежности гарантируют надежную работу. При использовании других запасных частей изготовитель не несет ответственность за последствия.

2.7 Недопустимые способы эксплуатации

Эксплуатационная надежность поставляемого прибора гарантируется только в случае использования по назначению в соответствии с разделом 4 инструкции по монтажу и эксплуатации. При эксплуатации выходить за рамки предельных значений, указанных в каталоге/спецификации.

2.8 Недопустимые способы эксплуатации

Безопасность эксплуатации поставленного изделия гарантирована только при его использовании по назначению в соответствии с разделом 4 Инструкции по монтажу и эксплуатации. При эксплуатации ни в коем случае не выходить за рамки предельных значений, указанных в каталоге/спецификации.

3. Транспортировка и промежуточное хранение

При получении немедленно проверить изделие на возможные повреждения при транспортировке. В случае обнаружения повреждений при транспортировке следует предпринять необходимые шаги, обратившись к экспедитору в соответствующие сроки.



ВНИМАНИЕ! Воздействие внешних факторов может стать причиной возникновения повреждений. Если позже устанавливается дополнительный материал, то его необходимо хранить в сухом месте. Изделие необходимо предохранять от столкновений/ударов и воздействия внешних факторов (влаги, низких температур и т. д. ...).

Перед помещением устройства на временное хранение следует выполнить его тщательную очистку. Срок допустимого хранения устройства составляет до одного года.

С насосом следует обращаться осторожно во избежание нанесения повреждений перед монтажом.

4. Область применения

Насос служит для перекачивания холодной или горячей воды, водоглицеролевых смесей или других перекачиваемых сред с низким уровнем вязкости, не содержащих минеральные масла, твердые или абразивные компоненты или длинноволокнистые материалы. Использование насоса для перекачивания химических или коррозионных веществ необходимо согласовать с производителем.



ОПАСНО! Опасность взрыва!

Ни в коем случае не использовать насос для перекачивания воспламеняющихся или взрывоопасных сред.

4.1 Области применения

- Водоснабжение и установки повышения давления.
- Промышленные циркуляционные системы.
- Технологическая вода.

- Контуры циркуляции охлаждающей воды.
- Установки для пожаротушения и мойки машин
- Дождевальные и ирригационные системы и т.д.

5. Характеристики изделия

5.1 Шифр

Example: Helix V2205/2-1/16/E/KS/400-50xxxx	
Helix V Helix FIRST V	Вертикальный многоступенчатый центробежный насос высокого давления в линейном исполнении
22	Номинальный расход в м ³ /ч
05	Кол-во рабочих колес
2	Количество сбалансированных колес (если есть)
1	Код материала насоса 1 = Корпус из нержавеющей стали 1.4308 (AISI 304) + гидравлика 1.4307 (AISI 304) 2 = Модульный корпус из нержавеющей стали 1.4409 (AISI 316L) + гидравлика 1.4404 (AISI 316L) 3 = Модульный корпус из углеродистой стали EN-GJL-250 (покрытие, одобренное ACS и WRAS) + гидравлика 1.4307 (AISI 304) 4 = Моноблочный корпус из чугуна EN-GJL-250 (покрытие, одобренное ACS и WRAS) + гидравлика 1.4307 (AISI 304) 5 = Моноблочный корпус из чугуна EN-GJL-250 (стандартное покрытие) + гидравлика 1.4307 (AISI 304)
16	Соединение с трубопроводом 16 = PN16 25 = PN25 30 = PN40
E	Код типа уплотнения E = ЭПДМ V = фтор-каучук витон
KS	K = патронное уплотнение, исполнения без «K» оснащаются простым торцевым уплотнением S = поворотный фонарь, ориентированный по всасывающей трубе X = исполнение X-Care
400 460	Напряжение электродвигателя (В)
50 60	Частота электродвигателя (Гц)
xxxx	Код дополнительного оборудования (если есть)

5.2 Технические характеристики

Максимальное рабочее давление	
Корпус насоса	16, 25 или 30 бар в зависимости от модели
Максимальное давление всасывания	10 бар Примечание: фактическое давление на входе (Pвход) + давление при нулевом расходе на стороне нагнетания насоса, должно быть ниже максимального рабочего давления насоса. В случае превышения максимального рабочего давления возможны повреждения шарикового подшипника и механического уплотнения или сокращение срока их службы. P на входе + P при 0 расходе ≤ Pmax насоса Данные о максимальном давлении см. на паспортной табличке насоса: Pmax
Температурный диапазон	
Температура жидкости	от -20°C до +120°C от -30°C до +120°C (если полностью из нержавеющей стали) от -15°C до +90°C (исполнение с уплотнительными кольцами и торцевым уплотнением из витона)
Температура окружающей среды	от -15°C до +40°C Другая температура по запросу
Электрические характеристики	
КПД электродвигателя	Электродвигатель по IEC 60034-30
Класс защиты электродвигателя	IP 55
Класс изоляции	155 (F)
Частота	см. табличку данных электродвигателя
Напряжение питания	см. табличку данных электродвигателя
Прочие данные	
Влажность	< 90% без конденсации
Высота над уровнем моря	< 1000 м (> 1000 м по требованию)
Максимальная высота всасывания	зависит от кавитационного запаса насоса
Уровень звукового давления дБ(А) 0/+3 дБ(А)	Мощность (кВт)
	0.37 0.55 0.75 1.1 1.5 2.2 3 4 5.5 7.5 11 15 18.5 22 30 37 45
	50Hz 56 57 58 62 64 68 69 71 74 76
60Hz 60 61 63 67 71 72 74 78 81 84	

Занимаемая площадь и размеры подключений
(Рис. 4).

5.3 Объем поставки

- насоса.
- Инструкция по эксплуатации.

5.4 Принадлежности

Данные оригинальные принадлежности предлагаются для серии HELIX:

Обозначение	№ арт.
2 круглых контрфланца из нержавеющей стали 1.4404 (PN16 – DN50)	4038587
2 круглых контрфланца из нержавеющей стали 1.4404 (PN25 – DN50)	4038589
2 круглых контрфланца из стали (PN16 – DN50)	4038585
2 круглых контрфланца из стали (PN25 – DN50)	4038588
2 круглых контрфланца из нержавеющей стали 1.4404 (PN16 – DN65)	4038592
2 круглых контрфланца из нержавеющей стали 1.4404 (PN25 – DN65)	4038594
2 круглых контрфланца из стали (PN16 – DN65)	4038591
2 круглых контрфланца из стали (PN25 – DN65)	4038593
2 круглых контрфланца из нержавеющей стали 1.4404 (PN16 – DN80)	4073797
2 круглых контрфланца из нержавеющей стали 1.4404 (PN25 – DN80)	4073799
2 круглых контрфланца из стали (PN16 – DN80)	4072534
2 круглых контрфланца из стали (PN25 – DN80)	4072536
Комплект байпаса, 25 бар	4124994
Комплект байпаса (с манометром, 25 бар)	4124995
Опорная плита с амортизаторами насосов до 5,5 кВт	4157154

Рекомендуется использовать новые принадлежности.

6. Описание и функции

6.1 Описание изделия – Рис. 1

- 1 – Болты крепления мотора
- 2 – Защита муфты
- 3 – Скользящее торцевое уплотнение
- 4 – Ступени
- 5 – Рабочие колеса
- 6 – Вал насоса
- 7 – Мотор
- 8 – Муфта
- 9 – Фонарь
- 10 – Трубный кожух
- 11 – Фланец
- 12 – Корпус насоса
- 13 – Фундаментальная рама

Рис. 2 и 3

- 1 – Всасывающий фильтр
- 2 – Запорный вентиль, на стороне всасывания
- 3 – Запорный вентиль, с напорной стороны
- 4 – Обратный клапан
- 5 – Резьбовая пробка сливного отверстия
- 6 – Резьбовая пробка воздуховыпускного отверстия
- 7 – Мембранный напорный бак
- 8 – Основание
- 9 – В качестве опции: выходы для измерения давления (всасывающая сторона a, напорная сторона b)
- 10 – Подъемный крюк

6.2 Функции изделия

- HELIX являются вертикальными, нормальновсасывающими высоконапорными центробежными насосами с подключениями Inline.
- Насосы HELIX оснащены высокоэффективной гидравлической системой и мотором.
- Все детали, контактирующие с перекачиваемой средой, выполнены из нержавеющей стали и серого чугуна.
- Детали, контактирующие с агрессивными перекачиваемыми средами, имеют специальное исполнение из нержавеющей стали.

- Насосы Helix оснащены скользящим торцевым уплотнением простой конструкции или скользящим торцевым уплотнением в виде картриджа для упрощения технического обслуживания.
- Специальная сменная муфта предоставляет возможность смены скользящего торцевого уплотнения на тяжелых моторах без необходимости демонтажа мотора.
- Дизайном фонаря HELIX предусмотрен дополнительный шарикоподшипник, обеспечивающий компенсацию аксиальной силы гидрав-лики и применение стандартных моторов.
- Специальный встроенный в насос подъемный механизм предусмотрен для упрощения процесса монтажа (рис. 8).

7. Монтаж и электроподключение

Работы по установке и электроподключению насоса должны проводиться только квалифицированным в соответствии с местными предписаниями персоналом!



ОСТОРОЖНО! Опасность телесных повреждений! Следует соблюдать действующие правила техники безопасности.



ОСТОРОЖНО! Опасность вследствие электрического напряжения! Следует исключить риск получения повреждений электрическим напряжением.

7.1 Получение

Распаковать насос и утилизировать упаковку согласно нормативным актам по охране окружающей среды.

7.2 Установка

Насос следует установить в сухом, хорошо проветриваемом месте, где температура воздуха не опускается ниже 0°C.



ВНИМАНИЕ! Опасность вследствие износа насоса! Инеродные тела и нечистоты в корпусе насоса могут нарушить исправность функционирования изделия.

- Все сварочные и паяльные работы рекомендуется проводить перед установкой насоса.
- Перед установкой и вводом в эксплуатацию следует полностью промыть контур насоса.

– Для упрощения проведения проверки или замены насос необходимо установить в легко доступном месте.

– Чтобы упростить демонтаж тяжелых насосов, необходимо использовать подъемный крюк, устанавливаемый сверху насосов (рис. 2, поз. 10).



ВНИМАНИЕ! Опасность получения ожогов при контакте с горячими поверхностями!

Насос должен быть установлен таким образом, чтобы исключить возможность соприкосновения с горячими поверхностями во время эксплуатации.

– Установить насос в сухом месте, защищенном от низких температур, лучше всего на цементной поверхности, и закрепить его предусмотренными для этого винтами. Под бетонным блоком установить изоляционный материал (упрочненная пробка или резина) во избежание передачи шума или вибрации на устрой-ство.



ОСТОРОЖНО! Опасность вследствие падения насоса! Насос должен быть закреплен в полу.

– Для упрощения проведения проверок и работ по техническому обслуживанию насос следует установить в легкодоступном месте. Насос всегда следует устанавливать вертикально на бетонном основании.



ОСТОРОЖНО! Опасность вследствие загрязнения насоса! Проследить за тем, чтобы перед установкой были сняты запорные элементы с корпуса насоса.



Примечание: Так как производителем проверяется мощность всех насосов, в них может содержаться остаточная вода. Согласно требованиям гигиены перед каждым использованием рекомендуется промывать насос питьевой водой.

- Измерения для установки и стороны подключения указаны в разделе 5.2.
- Осторожно приподнять насос, используя встроенные проушины. При необходимости использовать полиспаст и тросовую расчалку в соответствии с приложенной к тросовой системе инструкцией по эксплуатации.



ОСТОРОЖНО! Опасность вследствие падения насоса! При покупке больших моделей насоса следует учесть, что эксплуатация насоса с высоко расположенным центром тяжести рискованна.



ОСТОРОЖНО! Опасность вследствие падения насоса! Использовать встроенные транспортировочные кольца только в неповрежденном состоянии (при отсутствии коррозии и т. д.). При необходимости заменить.



ОСТОРОЖНО! Опасность вследствие падения насоса! Ни в коем случае не поднимать насос за крюки мотора: они рассчитаны только на вес мотора.

7.3 Подключение к трубопроводной системе

- Соединить насосы с трубами с помощью приемлемых контрфланцев, болтов, гаек и прокладок.



ОСТОРОЖНО! При завинчивании гаек не превышать момент затяжки 80 Нм. Запрещено использовать электроотвертку с питанием от аккумулятора.

- Направление потока перекачиваемой среды указано на фирменной табличке изделия.
- При монтаже всасывающих патрубков и напорных штуцеров убедиться, что насос не находится под напряжением. Трубы должны быть закреплены так, чтобы их вес не передавался на насос.
- Рекомендуется установить запорную задвижку на стороне всасывания и с напорной стороны.
- Использование компенсаторов способствует уменьшению шума и вибрации от насоса.
- Диаметр трубопровода, по меньшей мере, должен соответствовать диаметру всасывающего отверстия насоса.
- Для защиты насоса от ударов давления с напорной стороны можно установить обратный клапан.
- Если насос подключен непосредственно к общественной трубопроводной сети для питьевой воды, всасывающий патрубок должен быть оснащен как обратным клапаном, так и запорной задвижкой.
- Если насос подключен к трубопроводу через мембранный напорный бак, то всасывающий патрубок должен быть оснащен всасывающим фильтром во избежание попадания нечистот в насос и обратный клапан.
- В насосах с полуфланцами рекомендуется выполнить соединение с гидравлической сетью, а затем убрать пластиковые крепежные связки во избежание риска утечек.

7.4 Установка мотора в насос (поставка без мотора)

- Снять защитную муфту.



Насосы Helix оснащены невыпадающими винтами в соответствии с директивой по машинному оборудованию.

- Установить мотор в насос при помощи винтов (для фонарей размера FT – см. описание изделия), гаек, болтов или вспомогательных средств (для фонарей размера FF – см. описание изделия), которые прилагались к насосу: Мощность и размеры мотора можно найти в каталоге WIL0.



Примечание: Мощность мотора можно отрегулировать в соответствии с характеристиками перекачиваемой среды. При необходимости обратиться в технический отдел WIL0.

- Снова закрыть защиту муфты, затянув приложенные к насосу винты.

7.5 Подключение электричества



ОСТОРОЖНО! Опасность вследствие электрического напряжения!

Следует исключить риск получения повреждений электрическим напряжением.

- Работы по электроподключению может проводить только электрик!
- Насос необходимо отключить от электроподключения и предохранить его от несанкционированного включения.
- Насос/установку необходимо заземлить согласно местным предписаниям. Использование устройства защитного отключения при перепаде напряжения обеспечивает дополнительную защиту.

- Убедиться, что значения номинального тока, напряжения и частоты соответствуют данным на типовой фирменной табличке мотора.
- Насос необходимо подключить к сети при помощи кабеля, оснащенного штекером или главным выключателем электроснабжения.
- Заказчику необходимо оснастить трехфазные моторы допущенным к использованию защитным выключателем мотора. Значение номинального тока должно соответствовать данным на типовой фирменной табличке мотора.
- Соединительный кабель должен быть расположен таким образом, чтобы он ни в коем случае не соприкасался с системой трубопроводов и/или корпусом насоса и мотора.
- Подключение к сети необходимо осуществлять согласно плану подключения (Рис. 5).

7.6 Эксплуатация с частотным преобразователем

- Встроенные в насос моторы можно подключать к частотному преобразователю для регулировки мощности насоса в соответствии с рабочей точкой.
- Частотный преобразователь не должен создавать на клеммах мотора пик напряжения более 850 В и изменение напряжения dU/dt более 2500 В/мкс.
- При создании больших значений необходимо установить подходящий фильтр: для правильного выбора фильтра обратиться к изготовителю частотного преобразователя.
- Необходимо строго соблюдать инструкцию по монтажу и эксплуатации частотного преобразователя от изготовителя.
- Переменная минимальная частота вращения не должна быть ниже значения, равного 40% от номинальной частоты вращения насоса.

8. Ввод в эксплуатацию

8.1 Заполнение системы и удаление воздуха из системы

**ВНИМАНИЕ! Опасность повреждения насоса!**

Ни в коем случае не допускать сухого хода насоса. Перед включением насоса необходимо вы-полнить заполнение системы.

8.1.1 Удаление воздуха – напорный режим (рис. 3)

- Закрывать оба запорных вентиля (2, 3).
- Открыть резьбовую пробку воздуховыпускного отверстия (6a).
- Медленно открыть запорный вентиль со стороны всасывания (2).
- После того как весь воздух вышел и из насоса начала вытекать жидкость, снова закрыть резьбовую пробку воздуховыпускного отверстия (6a).



ОСТОРОЖНО! При горячей жидкости и высоком давлении существует опасность получения ожогов и других телесных повреждений струей жид-кости, выходящей из сливного крана.

- Полностью открыть запорный вентиль со стороны всасывания (2).
- Включить насос и убедиться, что направление вращения соответствует данным на фирменной табличке насоса. Если это условие не выполняется, поменять местами две клеммы.



ВНИМАНИЕ! Вследствие неправильного направления вращения снижается мощность насоса и воз-можно повреждение муфты.

- Открыть запорный вентиль с напорной стороны.

8.1.2 Удаление воздуха – режим всасывания (см. рис. 2)

- Закрывать запорный вентиль с напорной стороны (3). Открыть запорный вентиль со стороны всасывания (2).
- Удалить резьбовую пробку воздуховыпускного отверстия (6b).
- Частично открыть резьбовую пробку сливного отверстия (5b).
- Заполнить водой насос и всасывающий трубо-провод.
- Убедиться, что ни в насосе, ни во всасываю-щем трубопроводе нет воздуха: следовательно заполнение необходимо до полного уда-ления воздуха.
- Закрывать резьбовую пробку воздуховыпускного отверстия (6b).
- Включить насос и убедиться, что направление вращения соответствует данным на фирменной табличке насоса. Если это условие не выполняется, поменять местами две клеммы.



ВНИМАНИЕ! Вследствие неправильного направления вращения снижается мощность насоса и воз-можно повреждение муфты.

- Частично открыть запорный вентиль с напорной стороны (3).
- Открыть резьбовую пробку воздуховыпускного отверстия, чтобы обеспечить полное удаление воздуха (6a).
- После того как весь воздух вышел и из насоса начала вытекать жидкость, снова закрыть резь-бовую пробку воздуховыпускного отверстия.

ОСТОРОЖНО!

При горячей жидкости и высоком давлении существует опасность получения ожогов и других телесных повреждений струей жид-кости, выходящей из сливного крана.

- Полностью открыть запорный вентиль с на-порной стороны (3).
- Закрывать резьбовую пробку сливного отвер-стия (5a).

8.2 Ввод в эксплуатацию**ВНИМАНИЕ!**

Насос не должен работать при нулевой подаче (запорный вентиль с напорной стороны закрыт).

**ОСТОРОЖНО! Опасность телесных повреждений!**

При эксплуатации насоса должна быть уста-новлена защита муфты, а также должны быть затянуты все необходимые винты.

**ОСТОРОЖНО! Высокий уровень шума!**

Уровень шума насосов высокой мощности может быть очень высоким: при продолжи-тельной работе вблизи насоса необходимо принять подходящие защитные меры.

**ОСТОРОЖНО!**

Установка должна иметь такую конструкцию, при которой исключена возможность травмирования в случае выхода жидкости (неисправ-ность скользящего торцевого уплотнения ...).

9. Техническое обслуживание – ремонт

Все работы по техобслуживанию должны проводиться уполномоченными и квалифицированными специалистами!

**ОСТОРОЖНО! Опасность вследствие элек-трического напряжения!**

Следует исключить опасность вследствие электрического напряжения. Перед проведением работ с электрокомпо-нентами необходимо отключить электропи-тание насоса и предохранить насос от не-преднамеренного повторного включения.

**ОСТОРОЖНО! Опасность телесных повреждений!**

При высокой температуре воды и высоком системном давлении закрыть запорные вен-тили с напорной стороны и со стороны всасывания. Сначала подождать, пока насос остынет.

- Эти насосы требуют незначительного технического обслуживания. Тем не менее, рекомендуется проводить регулярные проверки через каждые 15 000 часов наработки.
- В качестве опции для некоторых моделей возможна простая замена скользящего торцевого уплотнения благодаря исполнению в виде картриджа. После того как скользящее торцевое уплотнение правильно позициони-ровано, снова вставить установочную шайбу (рис. 6).
- Для насосов с полуфланцами при монтаже по завершении работ по техническому обслуживанию рекомендуется использовать пластиковую связку для простого соединения полуфланцев.
- Для насосов, которые оснащены смазочным устройством (ср. рис. 7, 1), необходимо соблюдать периодичность смазки, указанную на наклейке на промежуточном корпусе (2).
- Следить, чтобы насос был чистым.
- В период холодного времени года неэксплуатируемые насосы необходимо промыть во избежание повреждений: закрыть запорный вентиль, полностью от-крыть резьбовую пробку воздуховыпускного и сливного отверстий.
- *Durée de vie : 10 ans, suivant les conditions* Срок службы: 10 лет в зависимости от условий эксплуатации и соблюдения требований, приведенных в руководстве по эксплуатации.

10. Неисправности, причины и способы устранения



ОСТОРОЖНО! Опасность вследствие электрического напряжения!

Следует исключить опасность вследствие электрического напряжения. Перед проведением работ с электрокомпонентами необходимо отключить электропитание насоса и предохранить насос от не-преднамеренного повторного включения.



ОСТОРОЖНО! Опасность получения ожогов!

При высокой температуре воды и высоком системном давлении закрыть запорные вентили с напорной стороны насоса и со стороны всасывания. Сначала подождать, пока насос остынет.

Неисправности	Причины	Способы устранения
Насос не работает	Отсутствует подача питания	Проверить предохранители, кабели и подключения
	Сработал защитный выключатель мотора	Устранить перегрузку мотора
Насос работает, однако не достигает своей рабочей точки	Неправильное направление вращения	Проверить и при необходимости откорректировать направление вращения
	Компоненты насоса заблокированы посторонними предметами	Проверить и очистить насос и систему трубопроводов
	Воздух во всасывающем трубопроводе	Герметизировать всасывающий трубопровод
	Слишком маленький диаметр всасывающего трубопровода	Установить всасывающий трубопровод большего диаметра
	Запорный вентиль недостаточно открыт	Открыть запорный вентиль в достаточной мере
Перекачивание насосом выполняется неравномерно	Воздух в насосе	Удалить воздух из насоса и убедиться, что всасывающий трубопровод герметизирован. При необходимости запустить насос на 20–30 с. Открыть резьбовую пробку воздухо-выпускного отверстия таким образом, чтобы был возможен выход воздуха. Закрыть резьбовую пробку воздуховыпускного отверстия. Повторять процесс до тех пор, пока из резьбовой пробки воздуховыпускного отверстия не перестанет выходить воздух.
Насос вибрирует или работает громко	Посторонние предметы в насосе	Удалить посторонние предметы
	Насос неправильно зафиксирован в грунте	Затянуть анкерные болты
	Поврежден подшипник	Обратиться в технический отдел WILO
Мотор перегревается, срабатывает защита мотора	Прервана фаза	Проверить предохранители, кабели и подключения
	Превышена температура окружающей среды	Обеспечить охлаждение
Скользящее торцевое уплотнение негерметично	Скользящее торцевое уплотнение повреждено	Заменить скользящее торцевое уплотнение

Если устранение неисправности невозможно, обратиться в техни-ческий отдел WILO.

11. Запчасти

Все запчасти необходимо заказывать непосредственно у технического отдела WILO. Во избежание необходимости в уточнениях или ошибочных поставок, при каждом заказе следует указывать все данные фирменной таблички. Каталог запасных частей см. на интернет-странице: www.wilo.com.

12. Безопасная утилизация

Правильная утилизация и переработка данного устройства предотвращают причинение вреда окружающей среде и здоровью людей. Правила утилизации требуют предварительно слить и очистить устройство.

Обязательно собрать все смазочные материалы. Компоненты насоса необходимо рассортировать по типам материала (металл, синтетический материал, электронные компоненты).

1. Для утилизации данного устройства, а также его частей следует обращаться в государственные или частные специализированные предприятия.
2. Для получения дополнительной информации о надлежащей утилизации, свяжитесь с местным органом власти или службой утилизации отходов или поставщиком, от которого получено изделие.



ПРИМЕЧАНИЕ: Утилизация устройства вместе с бытовыми отходами не допускается. Дополнительную информацию по переработке можно найти на сайте www.wilo-recycling.com

Возможны технические изменения!

Wilo – International (Subsidiaries)

Argentina

WILO SALMSON
Argentina S.A.
C1295ABI Ciudad
Autónoma de Buenos Aires
T + 54 11 4361 5929
info@salmson.com.ar

Australia

WILO Australia Pty Limited
Murrarie, Queensland,
4172
T +61 7 3907 6900
chris.dayton@wilo.com.au

Austria

WILO Pumpen
Österreich GmbH
2351 Wiener Neudorf
T +43 507 507-0
office@wilo.at

Azerbaijan

WILO Caspian LLC
1014 Baku
T +994 12 5962372
info@wilo.az

Belarus

WILO Bel OOO
220035 Minsk
T +375 17 2535363
wilo@wilo.by

Belgium

WILO SA/NV
1083 Ganshoren
T +32 2 4823333
info@wilo.be

Bulgaria

WILO Bulgaria Ltd.
1125 Sofia
T +359 2 9701970
info@wilo.bg

Brazil

WILO Brasil Ltda
Jundiaí – São Paulo – Brasil
ZIP Code: 13.213-105
T +55 11 2923 (WILO)
9456
wilo@wilo-brasil.com.br

Canada

WILO Canada Inc.
Calgary, Alberta T2A 5L4
T +1 403 2769456
bill.love@wilo-na.com

China

WILO China Ltd.
101300 Beijing
T +86 10 58041888
wilobj@wilo.com.cn

Croatia

Wilo Hrvatska d.o.o.
10430 Samobor
T +38 51 3430914
wilo-hrvatska@wilo.hr

Czech Republic

WILO CS, s.r.o.
25101 Cestlice
T +420 234 098711
info@wilo.cz

Denmark

WILO Danmark A/S
2690 Karlslunde
T +45 70 253312
wilo@wilo.dk

Estonia

WILO Eesti OÜ
12618 Tallinn
T +372 6 509780
info@wilo.ee

Finland

WILO Finland OY
02330 Espoo
T +358 207401540
wilo@wilo.fi

France

WILO S.A.S.
78390 Bois d'Arcy
T +33 1 30050930
info@wilo.fr

Great Britain

WILO (U.K.) Ltd.
Burton Upon Trent
DE14 2WJ
T +44 1283 523000
sales@wilo.co.uk

Greece

WILO Hellas AG
14569 Anixi (Attika)
T +302 10 6248300
wilo.info@wilo.gr

Hungary

WILO Magyarország Kft
2045 Törökbálint
(Budapest)
T +36 23 889500
wilo@wilo.hu

India

WILO India Mather and
Platt Pumps Ltd.
Pune 411019
T +91 20 27442100
services@matherplatt.com

Indonesia

WILO Pumps Indonesia
Jakarta Selatan 12140
T +62 21 7247676
citrawilo@cbn.net.id

Ireland

WILO Ireland
Limerick
T +353 61 227566
sales@wilo.ie

Italy

WILO Italia s.r.l.
20068 Peschiera
Borromeo (Milano)
T +39 25538351
wilo.italia@wilo.it

Kazakhstan

WILO Central Asia
050002 Almaty
T +7 727 2785961
info@wilo.kz

Korea

WILO Pumps Ltd.
618-220 Gangseo, Busan
T +82 51 950 8000
wilo@wilo.co.kr

Latvia

WILO Baltic SIA
1019 Riga
T +371 6714-5229
info@wilo.lv

Lebanon

WILO LEBANON SARL
Jdeideh 1202 2030
Lebanon
T +961 1 888910
info@wilo.com.lb

Lithuania

WILO Lietuva UAB
03202 Vilnius
T +370 5 2136495
mail@wilo.lt

Morocco

WILO MAROC SARL
20600 CASABLANCA
T + 212 (0) 5 22 66 09
24/28
contact@wilo.ma

The Netherlands

WILO Nederland b.v.
1551 NA Westzaan
T +31 88 9456 000
info@wilo.nl

Norway

WILO Norge AS
0975 Oslo
T +47 22 804570
wilo@wilo.no

Poland

WILO Polska Sp. z o.o.
05-506 Lesznowola
T +48 22 7026161
wilo@wilo.pl

Portugal

Bombas Wilo – Salmson
Portugal Lda.
4050-040 Porto
T +351 22 2080350
bombas@wilo.pt

Romania

WILO Romania s.r.l.
077040 Com. Chiajna
Jud. Ilfov
T +40 21 3170164
wilo@wilo.ro

Russia

WILO Rus ooo
123592 Moscow
T +7 495 7810690
wilo@wilo.ru

Saudi Arabia

WILO ME – Riyadh
Riyadh 11465
T +966 1 4624430
wshoula@wataniaind.com

Serbia and Montenegro

WILO Beograd d.o.o.
11000 Beograd
T +381 11 2851278
office@wilo.rs

Slovakia

WILO CS s.r.o., org. Zložka
83106 Bratislava
T +421 2 33014511
info@wilo.sk

Slovenia

WILO Adriatic d.o.o.
1000 Ljubljana
T +386 1 5838130
wilo.adriatic@wilo.si

South Africa

Salmson South Africa
1610 Edenvale
T +27 11 6082780
errol.cornelius@
salmson.co.za

Spain

WILO Ibérica S.A.
28806 Alcalá de Henares
(Madrid)
T +34 91 8797100
wilo.iberica@wilo.es

Sweden

WILO Sverige AB
35246 Växjö
T +46 470 727600
wilo@wilo.se

Switzerland

EMB Pumpen AG
4310 Rheinfelden
T +41 61 83680-20
info@emb-pumpen.ch

Taiwan

WILO Taiwan Company Ltd.
Sanhong Dist., New Taipei
City 24159
T +886 2 2999 8676
nelson.wu@wilo.com.tw

Turkey

WILO Pompa Sistemleri
San. ve Tic. A.Ş.,
34956 İstanbul
T +90 216 2509400
wilo@wilo.com.tr

Ukraine

WILO Ukraina t.o.w.
01033 Kiev
T +38 044 2011870
wilo@wilo.ua

United Arab Emirates

WILO Middle East FZE
Jebel Ali Free Zone – South
PO Box 262720 Dubai
T +971 4 880 91 77
info@wilo.ae

USA

WILO USA LLC
Rosemont, IL 60018
T +1 866 945 6872
info@wilo-usa.com

Vietnam

WILO Vietnam Co Ltd.
Ho Chi Minh City, Vietnam
T +84 8 38109975
nkminh@wilo.vn

wilo

Pioneering for You

WILO SE
Nortkirchenstraße 100
D-44263 Dortmund
Germany
T +49(0)231 4102-0
F +49(0)231 4102-7363
wilo@wilo.com
www.wilo.com