

ПАСПОРТ. РУКОВОДСТВО ПО ЭКСПЛУАТАЦИИ

EAC

VALTEC

Произведено по технологии: VALTEC s.r.l., Via Pietro Cossa, 2, 25135-Brescia, ITALY
Изготовитель: «ZHEJIANG VALTEC PLUMBING EQUIPMENT CO.,LTD», No.121
Hongxing Road, Economic & Technology Development Zone, Qiaonan District, Xiaoshan
District, Hanzhou. China. Kumai:



**КРАН ЛАТУННЫЙ ШАРОВОЙ УГЛОВОЙ,
УКОРОЧЕННЫЙ,
С НАКИДНОЙ ГАЙКОЙ**

Модели: **VT. 266.NS**
VT. 267.NS



ПС - 47278

Паспорт и РЭ разработаны в соответствии с требованиями ГОСТ Р 2.601-2019

ПАСПОРТ. РУКОВОДСТВО ПО ЭКСПЛУАТАЦИИ

1. Модели:

VT.266.NS – внутренняя (накидная гайка) -внутренняя резьба
VT.267.NS – внутренняя (накидная гайка)- наружная резьба

2. Назначение и область применения

- 2.1. Краны шаровые промышленные применяются в качестве запорной арматуры на трубопроводах систем холодного, горячего водоснабжения, отопления, сжатого воздуха, водяного пара, а также на технологических трубопроводах промышленных объектов и емкостей. В качестве рабочей среды может использоваться жидкости не агрессивные к материалам крана.
- 2.2. Использование шаровых кранов в качестве регулирующей арматуры не допускается.
- 2.3. Наличие накидной гайки позволяет монтировать в стеснённых монтажных условия, а также даёт возможность устанавливать кран в наиболее удобном монтажном положении.
- 2.4. Кран комплектуется плоской прокладкой из безасбестового паронита (расходный материал).

3. Технические характеристики

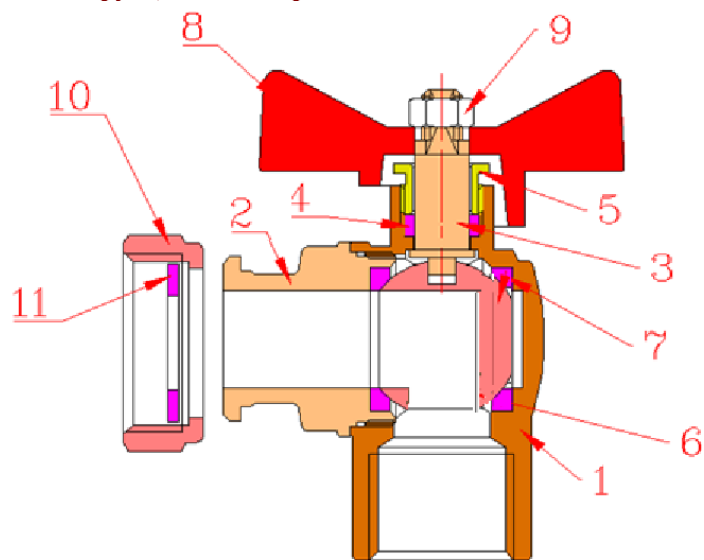
№	Характеристика	Ед. изм.	Значение
1	Класс герметичности затвора		«А»
2	Средний полный срок службы	лет	30
3	Средний полный ресурс	циклы	55000
4	Средняя наработка на отказ	циклов	25000
5	Ремонтопригодность		ремонтопригоден
6	Номинальные диаметры, DN	мм	15,20
7	Присоединительная резьба	дюймы	1/2";3/4"
8	Номинальное давление, PN	МПа	4,0
9	Максимальная температура рабочей среды	°С	130
10	Стандарт резьбы		ГОСТ 6357-81
11	Пропускная способность для размера:		
11.1	- 1/2"х1/2"	м ³ /час	10,3

Паспорт и РЭ разработаны в соответствии с требованиями ГОСТ Р 2.601-2019

ПАСПОРТ. РУКОВОДСТВО ПО ЭКСПЛУАТАЦИИ

11.2	- 3/4"x3/4"	м ³ /час	18,7
12	Максимально допустимый монтажный момент (резьба) для размера:		
12.1	- 1/2"x1/2"	Нм	30
12.2	- 3/4"x3/4"	Нм	35
13	Максимально допустимый монтажный момент (накидная гайка) для размера:		
13.1	- 1/2"x1/2"	Нм	8
13.2	- 3/4"x3/4"	Нм	10
14	Максимально допустимая температура окружающей среды	°С	80
15	Максимально допустимая относительная влажность окружающей среды	%	75

4. Конструкция и материалы

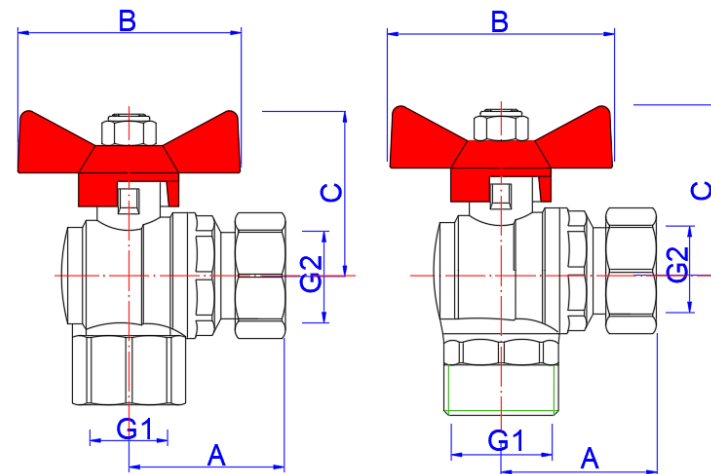


Паспорт и РЭ разработаны в соответствии с требованиями ГОСТ Р 2.601-2019

ПАСПОРТ. РУКОВОДСТВО ПО ЭКСПЛУАТАЦИИ

Поз.	Наименование элемента	Материал	Марка
1,2	Корпус	Латунь ГОШ никелированная	CW617N
3	Шток	Латунь	CW614N
4	Уплотнитель сальниковый	Тефлон с термоприсадками	PTFE+C+EM
5	Втулка сальниковая	Латунь никелированная	CW614N
6	Затвор шаровой	Латунь хромированная по медной подложке	CW614N
7	Кольца седельные	Тефлон с термоприсадками	PTFE+C+EM
8	Рукоятка-бабочка	Силумин с эпоксидной окраской	AlSi12(B)
9	Гайка крепления рукоятки	Сталь нержавеющая	AISI304
10	Накидная гайка	Латунь ГОШ никелированная	CW617N
<i>Расходные материалы и изделия</i>			
	Прокладка		

5. Габаритные размеры



Паспорт и РЭ разработаны в соответствии с требованиями ГОСТ Р 2.601-2019

ПАСПОРТ. РУКОВОДСТВО ПО ЭКСПЛУАТАЦИИ

<i>Модель</i>	<i>Размер</i>	<i>A, мм</i>	<i>B, мм</i>	<i>C, мм</i>	<i>G1</i>	<i>G2</i>	<i>Вес, г</i>
VT.266.NS	1/2"x1/2"	43	50	39	1/2"	1/2"	197
	3/4"x3/4"	45	50	39	3/4"	3/4"	272
VT.267.NS	1/2"x1/2"	43	50	39	1/2"	1/2"	193
	3/4"x3/4"	45	50	39	3/4"	3/4"	279

6. Указания по монтажу

6.1. Кран может устанавливаться в любом монтажном положении.

6.2. В соответствии с ГОСТ 12.2.063-2015 п.9.6, «кран не должен испытывать нагрузок от трубопровода (изгиб, сжатие, растяжение, кручение, перекосы, вибрация, несоосность патрубков, неравномерность затяжки крепежа). При необходимости должны быть предусмотрены опоры или компенсаторы, снижающие нагрузку на арматуру от трубопровода».

6.3. Несоосность соединяемых трубопроводов не должна превышать 3мм при длине до 1м плюс 1мм на каждый последующий метр (СП73.13330.2016.).

6.4. Муфтовые соединения должны выполняться с использованием в качестве уплотнительных материалов ФУМ (фторопластовый уплотнительный материал) или льняной пряди.

6.5. Соединение с накидной гайкой не требует дополнительного уплотнения.

6.6. После монтажа система, в которой установлен кран, должна быть подвергнута гидравлическим испытаниям давлением, в 1,5 раз превышающим расчетное рабочее давление в системе, но не менее 6 бар. Испытание производится в соответствии с указаниями СП73.13330.2016.

6.7. При монтаже не допускается превышение монтажных моментов, указанных в таблице технических характеристик.

6.8. Не допускается выполнять соединение с накидной гайкой, если толщина ответной плоскости составляет менее 1,5 мм.

7. Указания по эксплуатации и техническому обслуживанию

7.1. Кран должен эксплуатироваться при условиях, изложенных в таблице технических характеристик.

ПАСПОРТ. РУКОВОДСТВО ПО ЭКСПЛУАТАЦИИ

7.2. Не допускается эксплуатировать кран с ослабленной гайкой крепления рукоятки, так как это может привести к поломке шейки штока.

7.3. Категорически запрещается допускать замерзание рабочей среды внутри крана. При осушении системы в зимний период кран должен быть оставлен полуоткрытым, чтобы рабочая среда не осталась в полостях за затвором.

7.4. Для исключения возможности прикипания затвора, один раз в 6 месяцев необходимо произвести цикл открытия/закрытия крана.

7.5. Рабочая среда не должна способствовать образованию накипи и шлама на внутренних поверхностях изделия, а также вымыванию цинка из латуни. Карбонатный индекс горячей воды, проходящей через корпус изделия, не должен превышать 1,5 мг-экв./дм³. Индекс Ланжелье для воды должен быть больше 0.

8. Условия хранения и транспортировки

8.1 В соответствии с ГОСТ 19433-88 изделия не относятся к категории опасных грузов, что допускает их перевозку любым видом транспорта в соответствии с правилами перевозки грузов, действующими на данном виде транспорта.

8.2. Краны должны храниться в упаковке предприятия –изготовителя по условиям хранения 3 по таблице 13 ГОСТ 15150-69.

8.3. Транспортировка кранов должна осуществляться в соответствии с условиями 5 по таблице 13 ГОСТ 15150-69.

9. Возможные неисправности и способы их устранения

<i>Неисправность</i>	<i>Причина</i>	<i>Способ устранения</i>
Течь из-под муфтового соединения	Некачественная герметизация соединения	Разобрать соединение, заменить старый уплотнитель
Течь из-под накидной гайки	Ослабление соединения	Подтянуть накидную гайку
	Повреждение прокладки	Заменить прокладку
Течь из-под	Износ сальникового	Снять ручку.

ПАСПОРТ. РУКОВОДСТВО ПО ЭКСПЛУАТАЦИИ

сальниковой гайки	уплотнителя	Подтянуть сальниковую гайку до прекращения течи
-------------------	-------------	---

10. Утилизация

10.1. Утилизация изделия (переплавка, захоронение, перепродажа) производится в порядке, установленном Законами РФ от 04 мая 1999 г. № 96-ФЗ "Об охране атмосферного воздуха" (с изменениями и дополнениями), от 24 июня 1998 г. № 89-ФЗ ((с изменениями и дополнениями) "Об отходах производства и потребления", от 10 января 2002 № 7-ФЗ « Об охране окружающей среды» ((с изменениями и дополнениями), а также другими российскими и региональными нормами, актами, правилами, распоряжениями и пр., принятыми во исполнение указанных законов.

10.2. Содержание благородных металлов: *нет*

11. Гарантийные обязательства

11.1. Изготовитель гарантирует соответствие изделий требованиям безопасности, при условии соблюдения потребителем правил применения, транспортировки, хранения, монтажа и эксплуатации.

11.2. Гарантия распространяется на все дефекты, возникшие по вине завода - изготовителя.

11.3. Гарантия не распространяется на дефекты, возникшие в случаях:

- нарушения паспортных режимов хранения, монтажа, испытания, эксплуатации и обслуживания изделия;
- ненадлежащей транспортировки и погрузо-разгрузочных работ;
- наличия следов воздействия веществ, агрессивных к материалам изделия;
- наличия повреждений, вызванных пожаром, стихией, форс - мажорными обстоятельствами;
- повреждений, вызванных неправильными действиями потребителя;
- наличия следов постороннего вмешательства в конструкцию изделия.

11.4. Гарантийные обязательства не распространяются на расходные материалы и изделия, как в части стоимости этих материалов и изделий, так и в части работ по их замене при сервисном обслуживании.

ПАСПОРТ. РУКОВОДСТВО ПО ЭКСПЛУАТАЦИИ

11.5. Изготовитель оставляет за собой право вносить в конструкцию изделия изменения, не влияющие на заявленные технические характеристики. При этом фактический вес изделия не должен отличаться от веса, заявленного в настоящем паспорте, более, чем на 10%.

12. Условия гарантийного обслуживания

12.1. Претензии к качеству изделия могут быть предъявлены в течение гарантийного срока.

12.2. Неисправные изделия в течение гарантийного срока ремонтируются или обмениваются на новые бесплатно. Потребитель также имеет право на возврат уплаченных за некачественное изделие денежных средств или на соразмерное уменьшение его цены. В случае замены, замененное изделие или его части, полученные в результате ремонта, переходят в собственность сервисного центра.

12.3. Решение о возмещении затрат Потребителю, связанных с демонтажом, монтажом и транспортировкой неисправного изделия в период гарантийного срока принимается по результатам экспертного заключения, в том случае, если изделие признано ненадлежащего качества.

12.4. В случае, если результаты экспертизы покажут, что недостатки изделия возникли вследствие обстоятельств, за которые не отвечает изготовитель, затраты на экспертизу изделия оплачиваются Потребителем.

12.5. Изделия принимаются в гарантийный ремонт (а также при возврате) полностью укомплектованными.

Valtec s.r.l.
Amministratore
Delegato

ПАСПОРТ. РУКОВОДСТВО ПО ЭКСПЛУАТАЦИИ

ГАРАНТИЙНЫЙ ТАЛОН № _____

Наименование товара

**КРАН ЛАТУННЫЙ ШАРОВОЙ УГЛОВОЙ,
УКОРОЧЕННЫЙ, С НАКИДНОЙ ГАЙКОЙ**

№	Модель	Размер	Количество
1	VT.266.NS		
2	VT.267.NS		

Название и адрес торгующей организации _____

Дата продажи _____ Подпись продавца _____

Штамп или печать
торгующей организации

С условиями гарантии СОГЛАСЕН:

ПОКУПАТЕЛЬ _____ (подпись)

**Гарантийный срок - Десять лет (сто двадцать месяцев) с даты
продажи конечному потребителю**

По вопросам гарантийного ремонта, рекламаций и претензий к качеству изделий обращаться в сервисный центр по адресу: г. Санкт-Петербург, ул. Профессора Качалова, дом 11, корпус 3, литер «А», тел/факс (812)3247750

При предъявлении претензии к качеству товара, покупатель предоставляет следующие документы:

1. Заявление в произвольной форме, в котором указываются:
 - название организации или Ф.И.О. покупателя, фактический адрес и контактные телефоны;
 - название и адрес организации, производившей монтаж;
 - основные параметры системы, в которой использовалось изделие;
 - краткое описание дефекта.
2. Документ, подтверждающий законность приобретения изделия.
3. Акт гидравлического испытания системы, в которой монтировалось изделие (если оно проводилось)
4. Настоящий заполненный гарантийный талон.

Отметка о возврате или обмене товара:

Дата: « » 20 г. Подпись

ПАСПОРТ. РУКОВОДСТВО ПО ЭКСПЛУАТАЦИИ