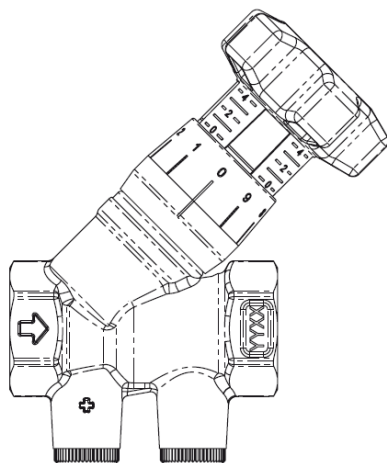


Технический паспорт изделия

Паспорт разработан в соответствии
с требованиями ГОСТ 2.601



Клапаны балансировочные с наклонным штоком MVI серии BL.220...



ПС-BL.220.01.2020.081



ООО Йорхе Рус
119602, г. Москва, ул. Академика Анохина,
дом № 2 корпус 7, пом. VIII, ком. 17, 19



Содержание

- 081 – Клапаны балансировочные с наклонным штоком. Номенклатура
- 010 – Назначение и область применения
- 011 – Характеристики
 - 011.10 – Технические характеристики
 - 011.20 – Гидравлические характеристики
- 012 – Материалы
- 013 – Габаритные размеры
- 014 – Указания по монтажу
- 015 – Указания по эксплуатации и техническому обслуживанию
- 016 – Условия хранения и транспортировки
- 017 – Условия по утилизации
- 018 – Данные о производителе и поставщике
- 019 – Гарантийные обязательства
- 020 – Условия гарантийного обслуживания

081 – Клапаны балансировочные с наклонным штоком

№	Наименование	Артикул
1	Клапан балансировочный с наклонным штоком ½"	BL.220.04
2	Клапан балансировочный с наклонным штоком ¾"	BL.220.05
3	Клапан балансировочный с наклонным штоком 1"	BL.220.06
4	Клапан балансировочный с наклонным штоком 1*1/4"	BL.220.07
5	Клапан балансировочный с наклонным штоком 1*1/2"	BL.220.08
6	Клапан балансировочный с наклонным штоком 2"	BL.220.09

010 – Назначение и область применения

Клапаны балансировочные MVI серии BL.220 используются для балансировки систем охлаждения, отопления и внутреннего водоснабжения.

Клапаны BL.220 - это комбинированные ручные балансировочные клапаны со следующими особенностями конструкции:

- Измерительная диафрагма переменного размера;
- Рукоятка с функцией перекрытия;
- Индикаторная шкала установок клапана, читаемая под любым углом;
- Оцифрованная шкала с функцией защиты настройки;
- Высокая точность измерения.

Клапан поставляется с внутренней резьбой.

Ручные балансировочные клапаны могут использоваться в самых различных отраслях : отопление, охлаждение, водоснабжение, санитарные системы, а также с любыми неагрессивными средами.

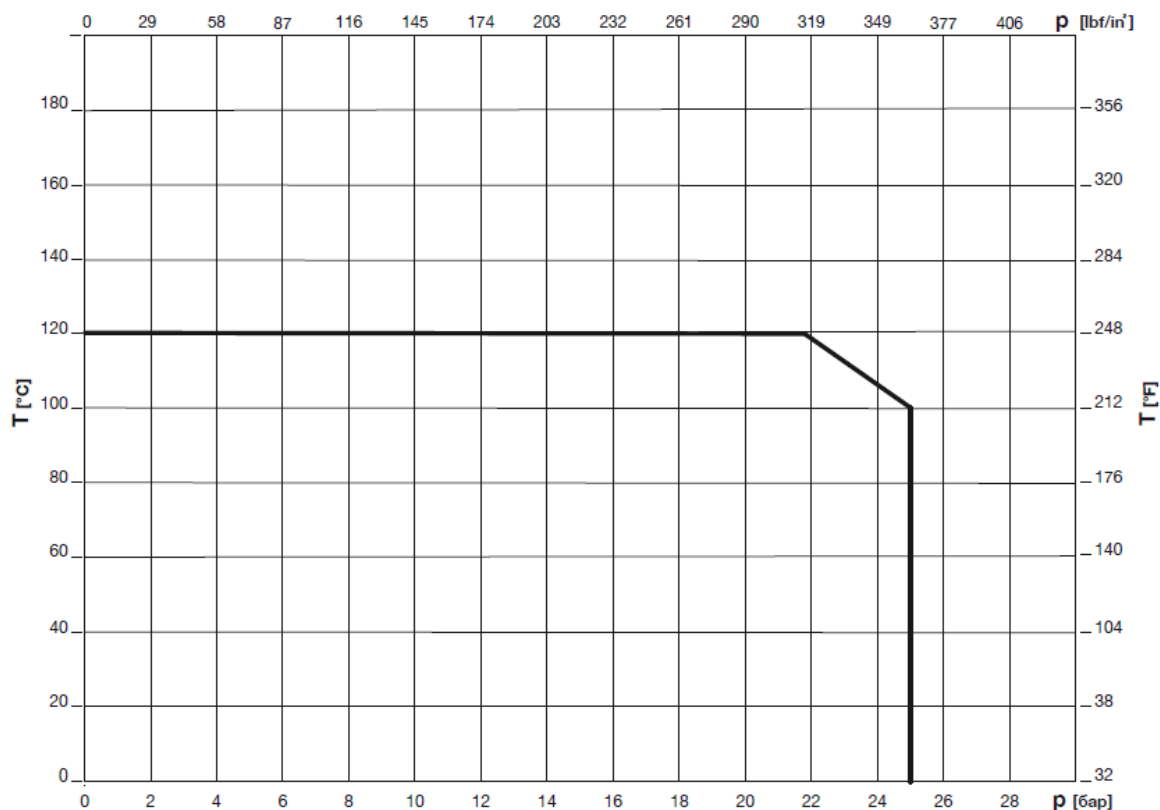
Не относится к промышленной трубопроводной арматуре для работы в различных отраслях промышленности по своим техническим параметрам, характеристикам и по назначению.

011 – Характеристики

011.10 – Технические характеристики

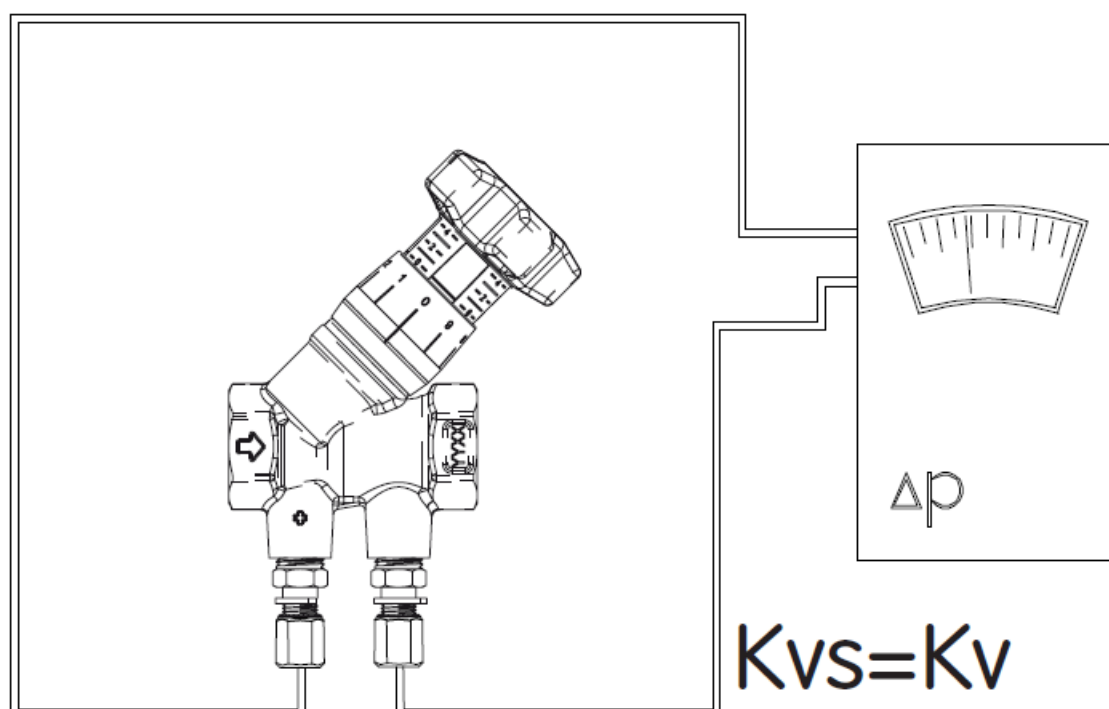
№	Характеристика	Значение
1	Максимальная рабочая температура среды, °С	120
2	Минимальная рабочая температура среды, °С	-10
3	Номинальное давление PN, бар	25
4	Тип рабочей среды	Вода, гликоль

График зависимости температуры от давления



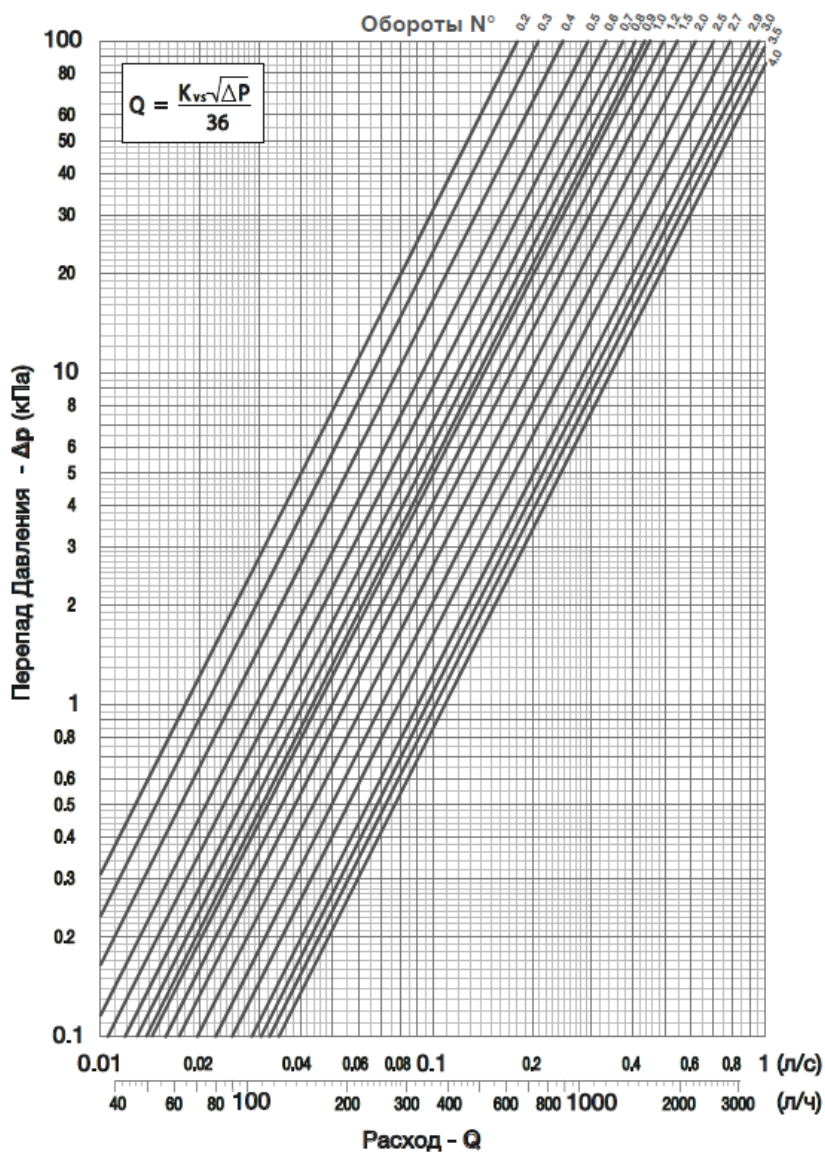
011.20 – Гидравлические характеристики

№	Наименование	Артикул	Kv – Kvs, м ³ / час
1	Клапан балансировочный ½"	BL.220.04	0.64 ÷ 3.94
2	Клапан балансировочный ¾"	BL.220.05	0.50 ÷ 5.33
3	Клапан балансировочный 1"	BL.220.06	0.34 ÷ 8.92
4	Клапан балансировочный 1*1/4"	BL.220.07	1.02 ÷ 16.68
5	Клапан балансировочный 1*1/2"	BL.220.08	4,08 ÷ 25.12
6	Клапан балансировочный 2"	BL.220.09	5,22 ÷ 36.98





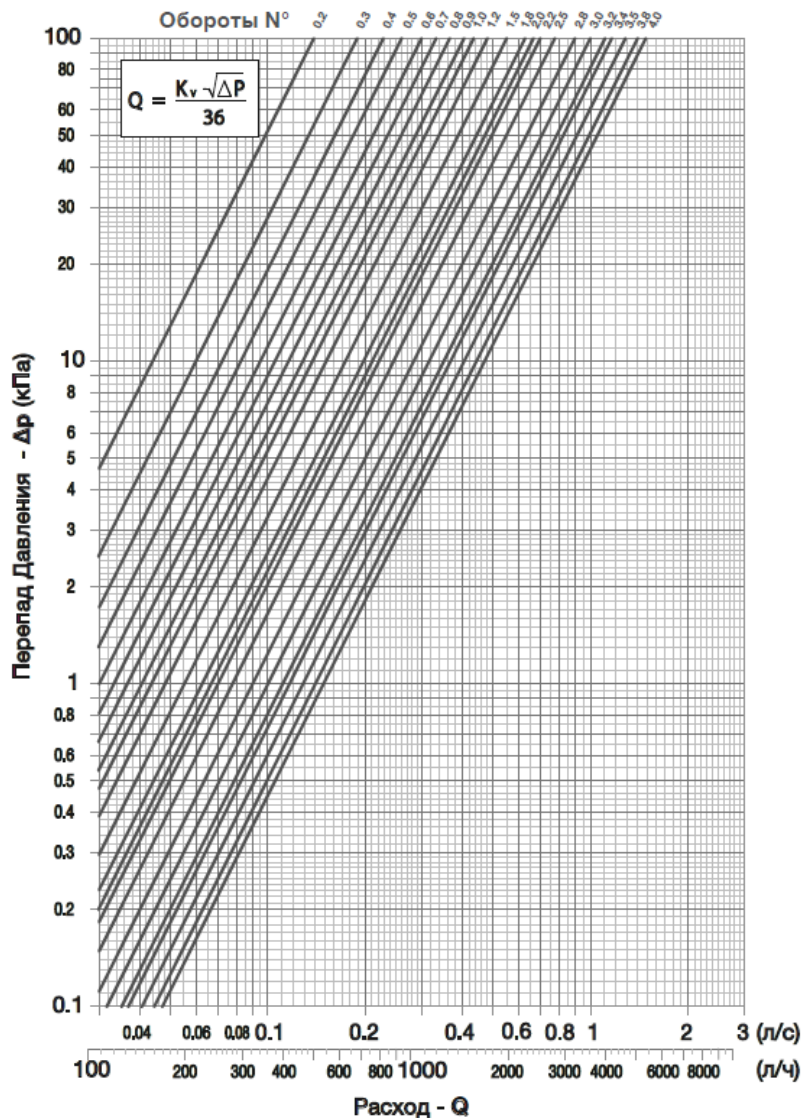
BL.220.04 – DN15



Kv (расход в м3/ч при перепаде давления 1 бар)										
Полные обороты	Десятые доли оборота									
	0,0	0,1	0,2	0,3	0,4	0,5	0,6	0,7	0,8	0,9
0	-	-	0,64	0,75	0,89	1,06	1,20	1,35	1,47	1,57
1	1,63	1,71	1,79	1,88	1,96	2,01	2,09	2,14	2,16	2,21
2	2,23	2,26	2,29	2,37	2,45	2,53	2,68	2,82	3,04	3,25
3	3,47	3,51	3,55	3,59	3,64	3,68	3,73	3,79	3,84	3,89
4	3,94									



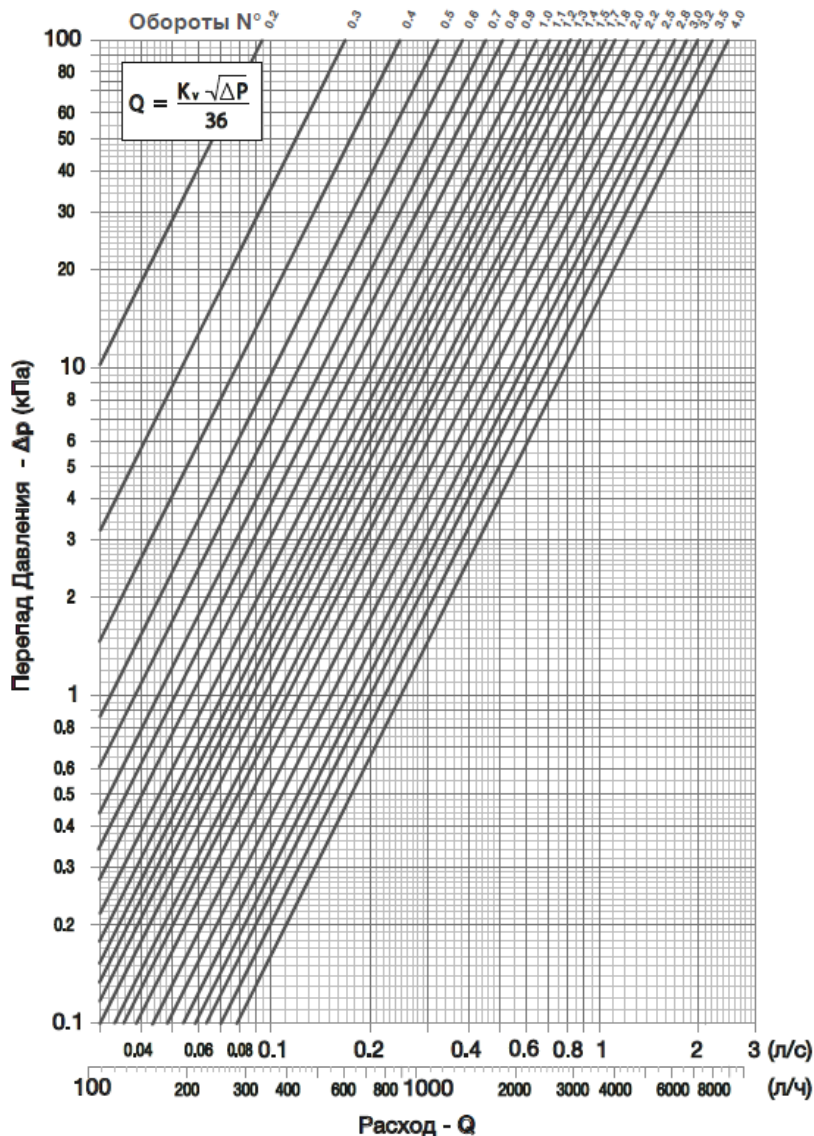
BL.220.05 – DN20



Kv (расход в м3/ч при перепаде давления 1 бар)										
Полные обороты	Десятые доли оборота									
	0,0	0,1	0,2	0,3	0,4	0,5	0,6	0,7	0,8	0,9
0	-	-	0,50	0,68	0,82	0,94	1,08	1,20	1,32	1,46
1	1,57	1,65	1,73	1,83	1,92	2,00	2,10	2,17	2,26	2,35
2	2,40	2,46	2,52	2,61	2,70	2,79	2,93	3,06	3,23	3,41
3	3,58	3,79	4,00	4,20	4,41	4,62	4,76	4,90	5,05	5,19
4	5,33									



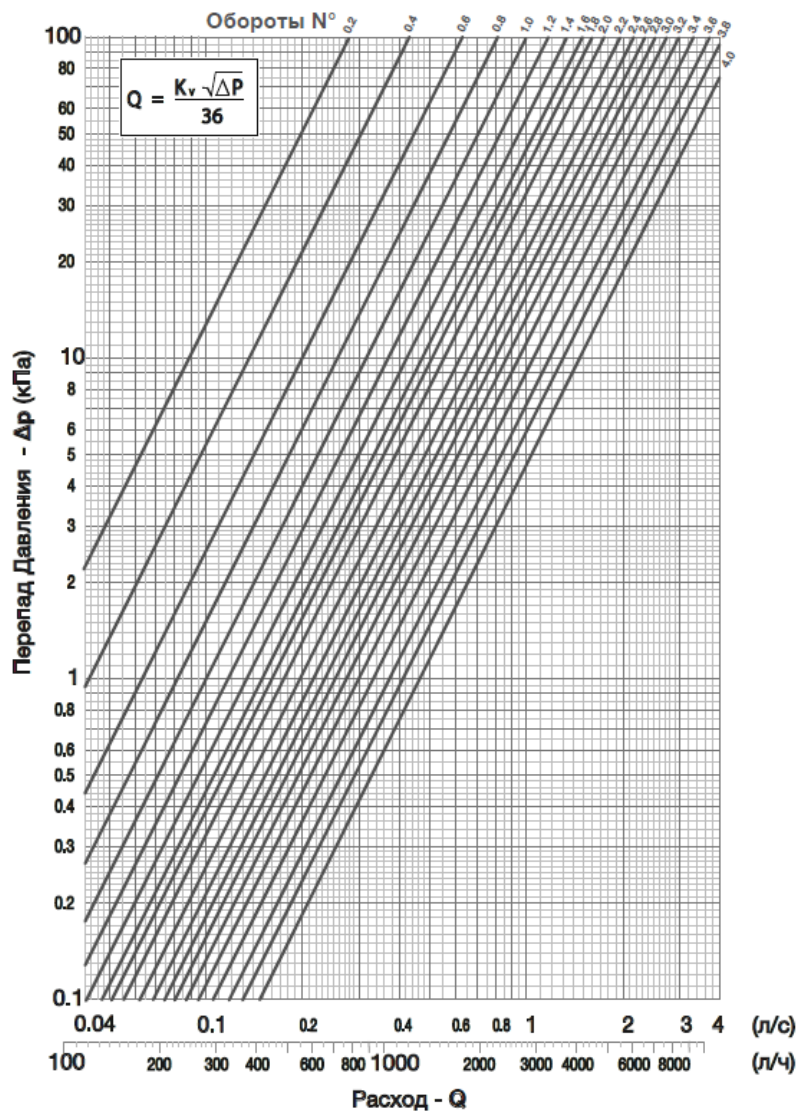
BL.220.06 – DN25



Kv (расход в м3/ч при перепаде давления 1 бар)										
Полные обороты	Десятые доли оборота									
	0,0	0,1	0,2	0,3	0,4	0,5	0,6	0,7	0,8	0,9
0	-	-	0,34	0,61	0,89	1,16	1,38	1,61	1,82	2,05
1	2,31	2,54	2,75	2,95	3,15	3,41	3,59	3,78	4,01	4,24
2	4,40	4,67	4,93	5,12	5,31	5,51	5,66	5,81	6,10	6,38
3	6,66	6,92	7,17	7,43	7,68	7,94	8,13	8,33	8,53	8,72
4	8,92									



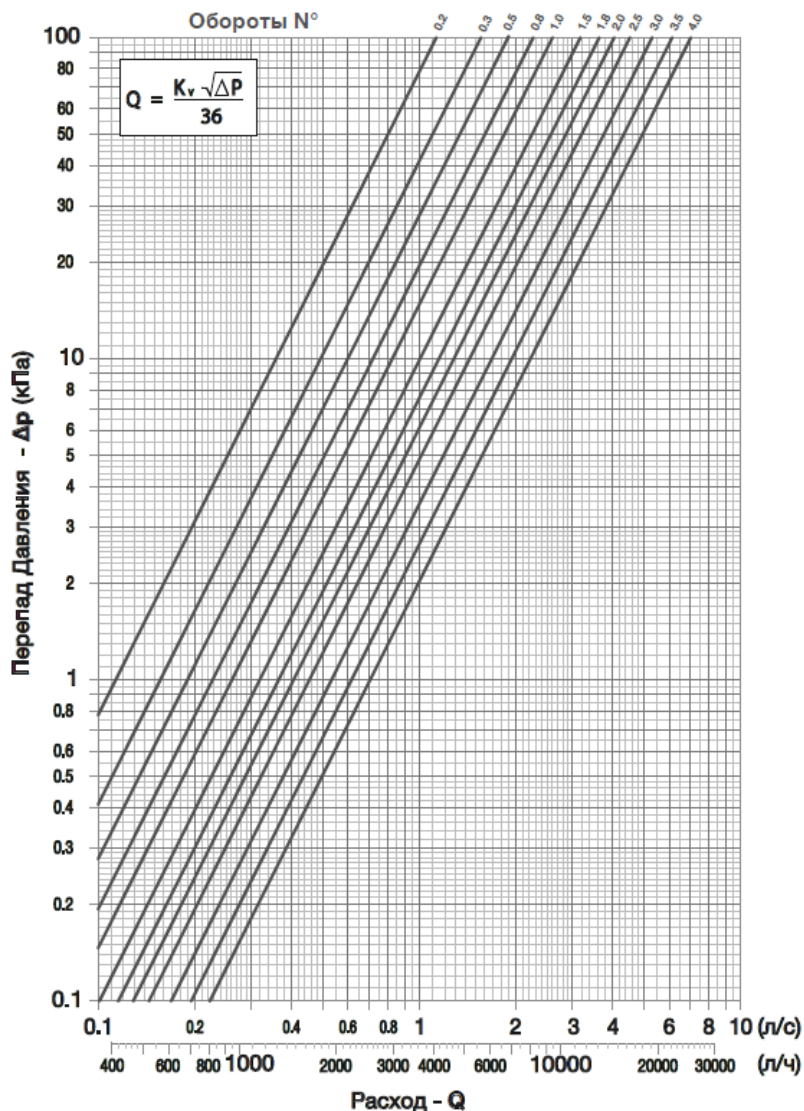
BL.220.07 – DN32



Kv (расход в м3/ч при перепаде давления 1 бар)										
Полные обороты	Десятые доли оборота									
	0,0	0,1	0,2	0,3	0,4	0,5	0,6	0,7	0,8	0,9
0	-	-	1,02	1,29	1,57	1,94	2,28	2,62	2,95	3,26
1	3,57	3,88	4,17	4,50	4,81	5,07	5,34	5,58	5,77	6,02
2	6,28	6,66	7,04	7,41	7,79	8,16	8,41	8,66	9,06	9,45
3	9,85	10,35	10,85	11,35	11,85	12,35	13,22	14,08	14,95	15,81
4	16,68									



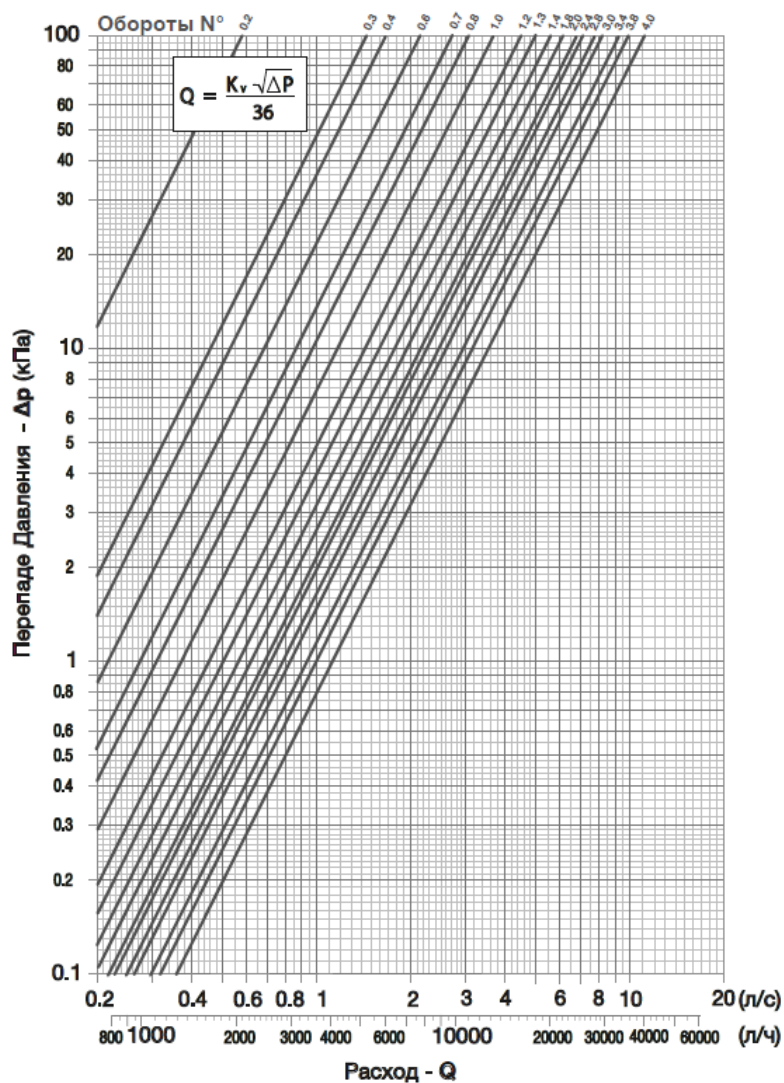
BL.220.08 – DN40



Kv (расход в м3/ч при перепаде давления 1 бар)										
Полные обороты	Десятые доли оборота									
	0,0	0,1	0,2	0,3	0,4	0,5	0,6	0,7	0,8	0,9
0	-	-	4,08	5,94	6,53	6,81	7,19	7,23	8,10	8,79
1	9,26	9,80	10,45	10,95	11,63	12,17	12,54	12,69	13,13	13,81
2	14,48	14,59	14,70	15,23	15,77	16,30	16,91	17,51	18,02	18,54
3	19,05	19,63	20,20	20,78	21,35	21,93	22,57	23,21	23,84	24,48
4	25,12									

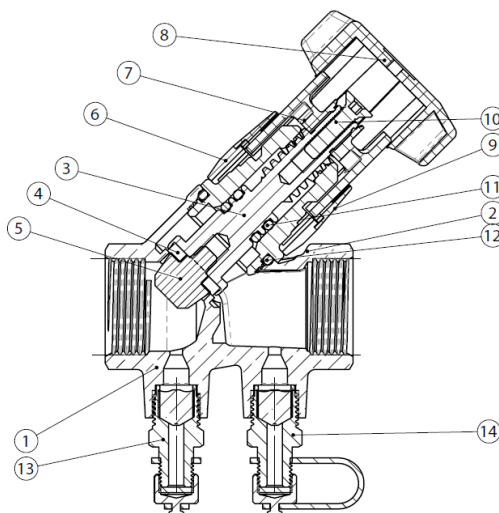


BL.220.09 – DN50



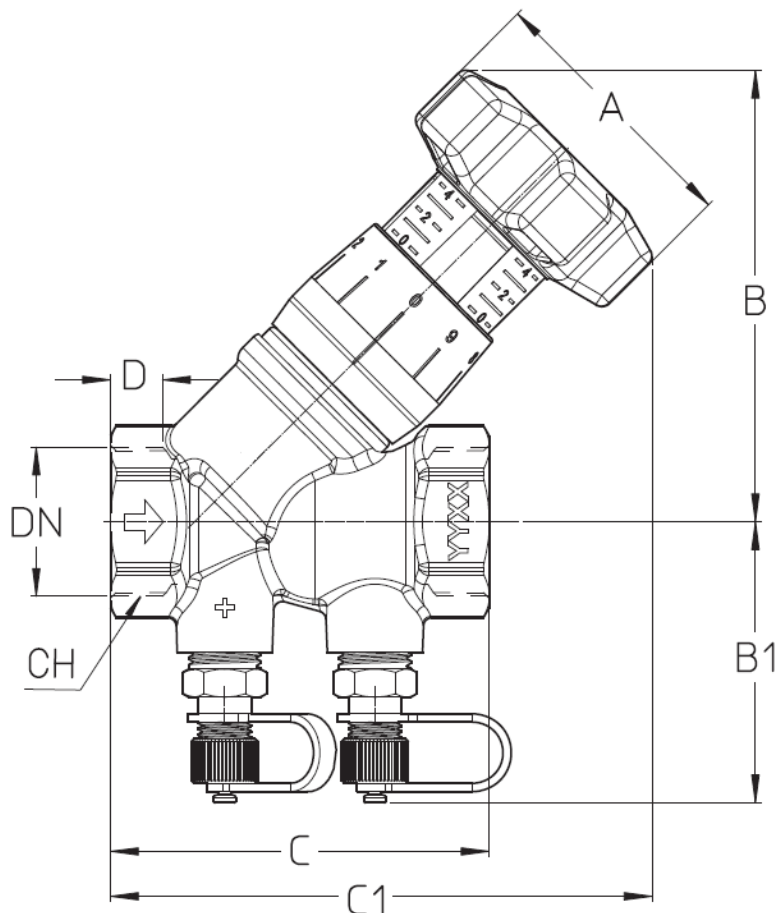
Kv (расход в м3/ч при перепаде давления 1 бар)										
Полные обороты	Десятые доли оборота									
	0,0	0,1	0,2	0,3	0,4	0,5	0,6	0,7	0,8	0,9
0	-	-	-	5,22	6,07	7,04	8,12	9,80	11,00	12,11
1	13,05	14,77	16,23	17,90	19,97	20,15	21,11	21,87	22,16	23,25
2	24,35	24,46	24,55	25,13	25,54	25,76	26,53	26,87	27,73	28,76
3	29,57	31,90	31,51	32,92	33,47	34,36	34,82	35,36	35,87	36,03
4	36,98									

012 – Материалы



№	Наименование детали	Материал	Марка материала по нормам	
			РФ	EN
1	Корпус	Латунь	ЛС-59-2	CW617N
2	Резьбовая заглушка	Латунь	ЛС-59-2	CW617N
3	Шток	Латунь	ЛС-59-2	CW617N
4	Уплотн. прокладка	Эластомер	Резина	EPDM
5	Шпиндель	Латунь	ЛС-59-2	CW617N
6	Шкала настроек	Полимер	-	-
7	Настроечный винт	Латунь	ЛС-59-2	CW617N
8	Ручка	Полимер	-	-
9	Шкала настроек	Полимер	-	-
10	Винт	Латунь	ЛС-59-2	CW617N
11	Уплотн. кольцо	Эластомер	Резина	EPDM
12	Ниппель	Латунь	ЛС-59-2	CW617N
13	Красный колпачок	Полимер	-	-
14	Синий колпачок	Полимер	-	-
15	Уплотн. кольцо	Эластомер	Резина	EPDM

013 – Габаритные размеры



Балансировочный клапан с наклонным штоком

G	A	B	B1	C	C1	D	CH	Вес, г
½"	50	83	53,5	59	92	12,5	25	380
¾"	50	81	57,5	68	96	12,5	31	440
1"	50	83	59,5	85	115	14,5	38	560
1*1/4"	50	87	65	101	116	16	48	900
1*1/2"	50	107	64	131	134	16	55	1430
2"	50	104,5	70	147	146	19	66	1890

014 – Указания по монтажу

Перед установкой балансировочного клапана, убедитесь, что внутри клапана и труб, нет никаких посторонних предметов, которые могут повредить герметичность клапана. При установке клапана, пожалуйста убедитесь, что длина трубы до клапана не менее $DN \times 5$ и не менее $DN \times 2$ после него.

Также обратите внимание на направление стрелки на корпусе клапана, которое должно совпадать с направлением потока.

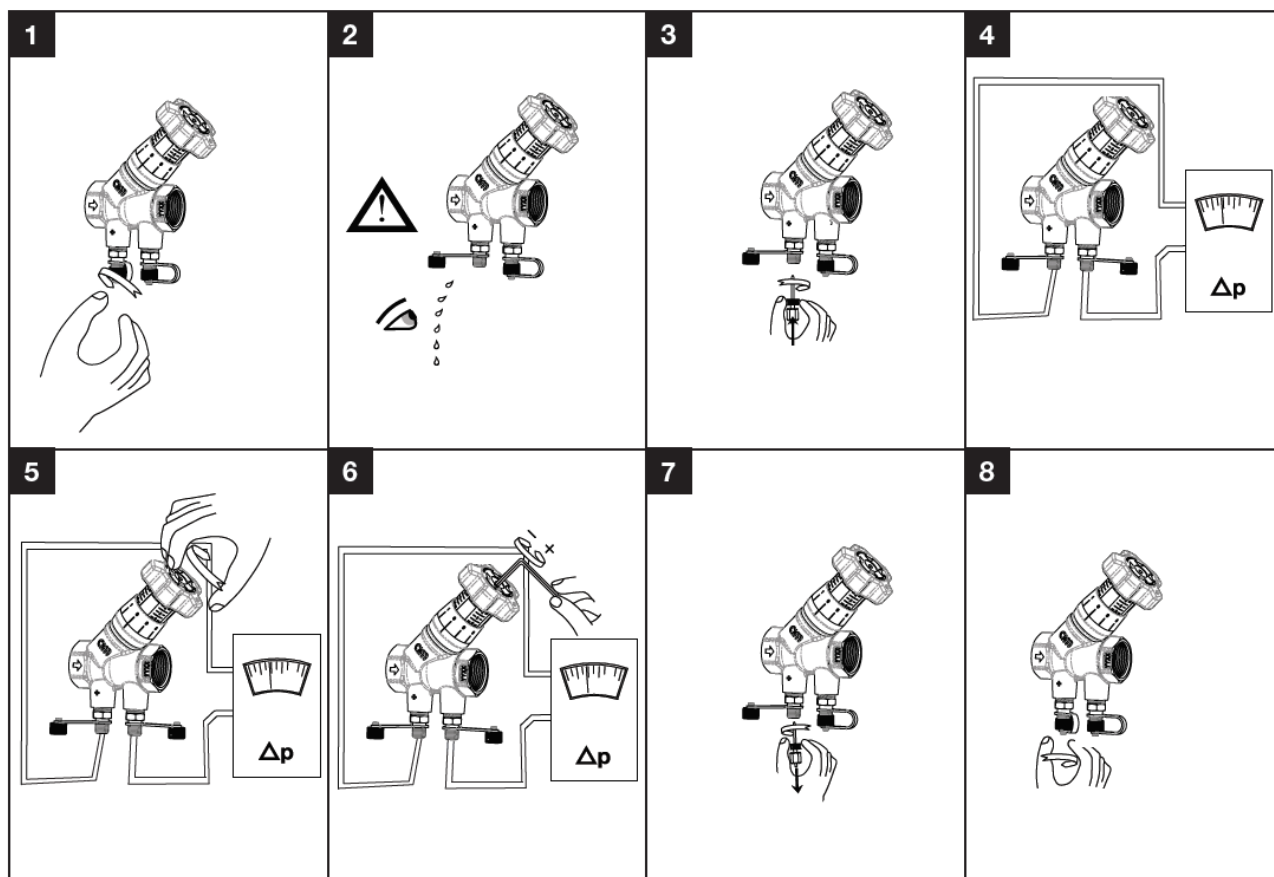
Удалите все заусенцы после нарезки резьбы на трубе и нанесите уплотнительный материал только на резьбовое соединение трубы, не затрагивая резьбу клапана. Количество уплотнительного материала должно соответствовать размеру соединяемых элементов. Лишнее количество материала может привести к избыточному напряжению и/или проникнуть внутрь клапана, создав дополнительное сопротивление движению потока.

Для монтажа клапана, используйте гаечный ключ, прикладывая необходимые усилия только на конце клапана ближе к трубе. Это поможет получить более плотное и крепкое соединение и предотвратить возможные повреждения корпуса клапана.

Убедитесь, что длина трубной резьбы не больше резьбы клапана.

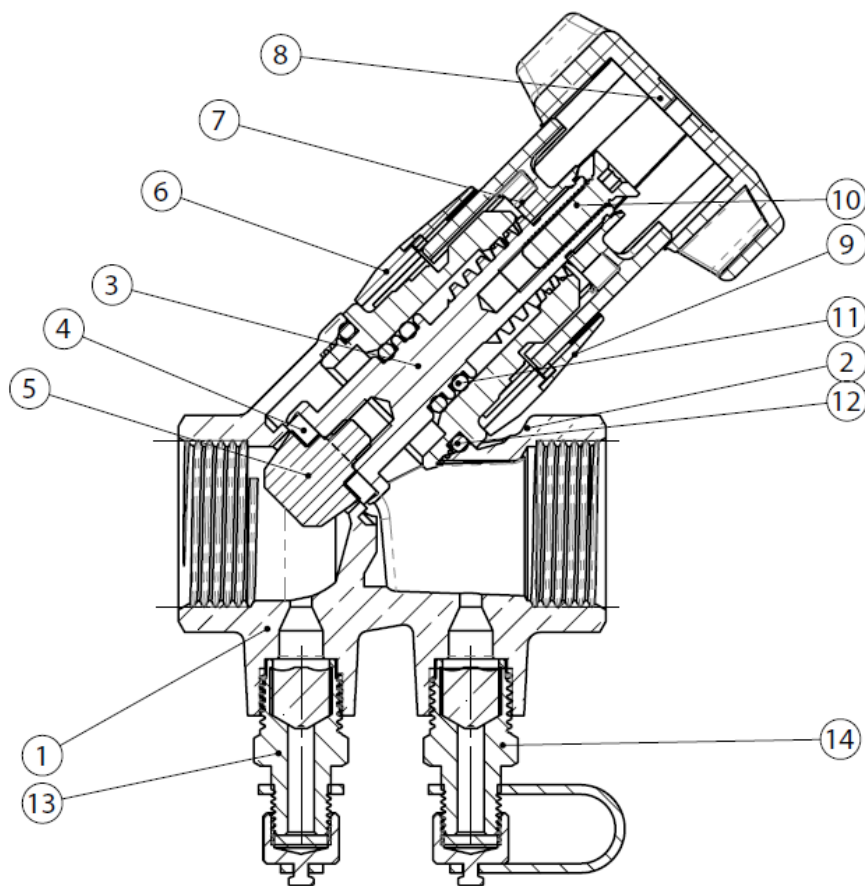
Чтобы закрыть клапан, вращайте ручку по часовой стрелке до упора. Используя данные, указанные в прилагаемых диаграммах, можно настроить расход вращением ручки против часовой стрелки, вращая ее до тех пор, пока необходимый расход не будет достигнут. Измерить текущий расход через клапан можно, используя дифференциальный Манометр.

Основная шкала ручки, на которой отображены значения от 0 до 8, показывает количество целых поворотов открытия затвора; вторая шкала со значениями от 0 до 9 показывает десятые доли оборота. Настройку клапана можно сохранить при помощи шестигранного ключа 3 мм.



015 – Указания по эксплуатации и техническому обслуживанию

Как правило, балансировочный клапан, не нуждается в обслуживании. В случае замены или демонтажа элементов клапана, убедитесь что система не обслуживается и не находится под давлением.



При необходимости заменить уплотнительное кольцо (15) между корпусом клапана (1) и резьбовой крышкой (2), придерживайтесь следующей инструкции:

- Частично откройте шпindel (5)
- Поднимите указатель шкалы (9), расположенный над ручкой (8), открутите ручку (8) и снимите опорное кольцо (6);
- Открутите резьбовую заглушку (2) с помощью шестигранного ключа;
- Замените уплотнительное кольцо (15)
- Выкрутите шпindel (5) до максимально открытого положения;
- Плотнo прикрутите резьбовую заглушку (2) к корпусу клапана (1) с помощью шестигранного ключа;
- Вставьте уплотнительное кольцо (6) и ручку (8).
- Полностью закройте клапан, повернув ручку по часовой стрелке;
- Когда клапан закрыт, указатель шкалы (9) должен быть перемещен на значение "0" в соответствии с цифрами указанными на кольце (6).



016 – Условия хранения и транспортировки

Изделия должны храниться в упаковке предприятия–изготовителя по условиям хранения 3 по ГОСТ 15150.

Транспортировка изделий должна осуществляться в соответствии с условиями 5 по ГОСТ 15150.

017 – Условия по утилизации

Утилизация изделия (переплавка, захоронение, перепродажа) производится в порядке, установленном Законами РФ от 04 мая 1999 г. № 96-ФЗ "Об охране атмосферного воздуха" (в редакции от 01.01.2015), от 24 июня 1998 г. № 89-ФЗ (в редакции от 01.02.2015г) "Об отходах производства и потребления", от 10 января 2002 № 7-ФЗ « Об охране окружающей среды» (в редакции от 01.01.2015), а также другими российскими и региональными нормами, актами, правилами, распоряжениями и пр., принятыми во использование указанных законов.

018 – Данные о производителе и поставщике

ООО Йорхе Рус
119602, г. Москва, ул. Академика Анохина,
дом № 2 корпус 7, пом.VIII, ком.17, 19

Производитель –
Giacomo Cimberio Spa /
28017 San Maurizio d'Opaglio (NO) - Italy - Via Torchio, 57 - C.P. 106

019 – Гарантийные обязательства

Изготовитель гарантирует соответствие изделий требованиям безопасности, при условии соблюдения потребителем правил использования, транспортировки, хранения, монтажа и эксплуатации.

Гарантия распространяется на все дефекты, возникшие по вине завода-изготовителя. Гарантия не распространяется на дефекты, возникшие в случаях:

- нарушения паспортных режимов хранения, монтажа, испытания, эксплуатации и обслуживания изделия;
- ненадлежащей транспортировки и погрузо-разгрузочных работ;
- наличия следов воздействия веществ, агрессивных к материалам;
- наличия повреждений, вызванных пожаром, стихией, форс-мажорными обстоятельствами;
- повреждений, вызванных неправильными действиями потребителя;
- наличия следов постороннего вмешательства в конструкцию изделия.

Изготовитель оставляет за собой право вносить в конструкцию изделия изменения, не влияющие на заявленные технические характеристики.

020 – Условия гарантийного обслуживания

Претензии к качеству товара могут быть предъявлены в течение гарантийного срока. В случае необоснованности претензии, затраты на диагностику и экспертизу изделия оплачиваются Покупателем.

При предъявлении претензий к качеству товара, покупатель предоставляет следующие документы:

1. Заявление в произвольной форме, в котором указываются:
 - название организации или Ф.И.О. покупателя;
 - фактический адрес покупателя и контактный телефон;
 - название и адрес организации, производившей монтаж;
 - адрес установки изделия;
 - краткое описание дефекта.
2. Документ, подтверждающий покупку изделия (накладная, квитанция);
3. Фотографии неисправного изделия в системе;
4. Акт гидравлического испытания системы, в которой монтировалось изделие;
5. Копия гарантийного талона со всеми заполненными графами.

Представители Гарантийной организации могут запросить дополнительные документы для определения причин аварии и размеров ущерба.





MVI