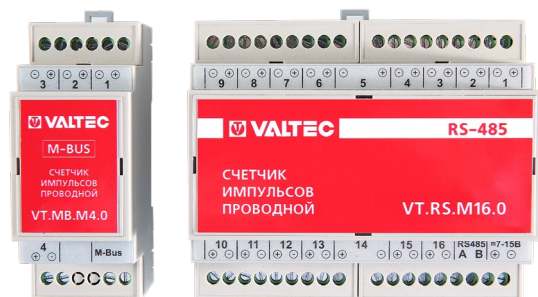


## ПАСПОРТ.РУКОВОДСТВО ПО ЭКСПЛУАТАЦИИ

СДЕЛАНО  
В РОССИИ

**VALTEC**

Произведено по технологии: VALTEC s.r.l., Via Pietro Cossa, 2, 25135-Brescia, ITALY  
Изготовитель: ООО «Chronos Meter»; Россия; 644046; Омск; ул.Маяковского 74



### СЧЕТЧИКИ ИМПУЛЬСОВ ПРОВОДНЫЕ ДЛЯ АСКУЭР «VALTEC-SPUTNIK»

Модели:

**VT.MB** (с выходом M-BUS)

**VT.RS** (с выходом RS-485)

ПС - 47010

## ПАСПОРТ.РУКОВОДСТВО ПО ЭКСПЛУАТАЦИИ

### 1. Назначение и область применения

1.1 Счётчики импульсов проводные универсальные (далее СИПУ) предназначены для использования в системах автоматизированного сбора, контроля и учета энергоресурсов АСКУЭР «VALTEC-SPUTNIK».

1.2. СИПУ, в зависимости от исполнения, имеют от 2 до 16 входов, предназначенных для подсчета количества импульсов, поступающих от первичных приборов учета энергоресурсов (водосчетчики, теплосчетчики, счетчики электроэнергии и т.п.).

1.3. СИПУ производят подсчет импульсов, поступающих на каждый счетный вход, и передают измеренные значения, пересчитанные в количество физических величин, по интерфейсу RS485 или M-Bus на концентратор или компьютер диспетчерского пункта. Одновременно передаются данные о состоянии аварийных (потенциальных) входов.

1.4. Входы СИПУ, имеющие четные номера, могут функционировать в режиме как счетных, так и аварийных (потенциальных) входов.

1.5. При аварийном отключении внешнего питания СИПУ продолжают накапливать и хранить информацию за счет встроенного литиевого элемента питания напряжением 3,6 В.

1.6. Режим работы входов СИПУ задается при помощи программного обеспечения «Конфигуратор СИПУ» (доступно на сайте [www.valtec.ru](http://www.valtec.ru)) при настройке счетчика. Это же программное обеспечение обеспечивает отображение информации, поступающей от СИПУ, на персональном компьютере.

1.7. Счетчик импульсов может использоваться в системах диспетчеризации различных отраслей промышленности и народного хозяйства, в том числе и в жилищно-коммунальном хозяйстве.

1.8. К СИПУ можно подключать первичные приборы учета с выходным сигналом типа «сухой контакт», «открытый коллектор» и NAMUR в зависимости от исполнения прибора.

## ПАСПОРТ.РУКОВОДСТВО ПО ЭКСПЛУАТАЦИИ

- 1.9. СИПУ могут поставляться в трёх типах корпусов:  
 -тип 0 – корпус с креплением на DIN-рейку IP20;  
 -тип 1 – корпус для настенного монтажа IP20;  
 -тип 2 – герметичный корпус для настенного монтажа IP65.

### 2. Технические характеристики

№	Наименование	Ед. изм.	Значение
1	Максимальная частота следования импульсов	Гц	31
2	Минимальная длительность импульсов (для входа стандарта NAMUR)	мс	500
3	Интерфейс выхода в зависимости от модели	-	M-Bus/RS-485
4	Диапазон измерения количества импульсов	шт	0 ... (2 <sup>32</sup> -1)
5	Предел допускаемой относительной погрешности измерения количества импульсов	%	±0,1
6	Тип сигнала от первичного прибора учёта	-	Сухой контакт, открытый коллектор, NAMUR (опционально)
7	Напряжение элемента автономного питания	В	3,6 DC
8	Напряжение внешнего источника питания	В	7 ... 15
9	Время работы от автономного источника питания	лет	не менее 12
10	Потребляемый ток от	мА	40

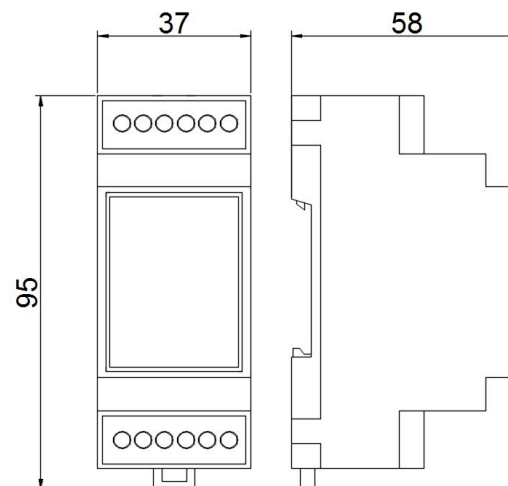
Паспорт разработан в соответствии с требованиями ГОСТ 2.601-2019

## ПАСПОРТ.РУКОВОДСТВО ПО ЭКСПЛУАТАЦИИ

	внешнего источника питания		
11	Масса		
11.1	2-х, 4-х канальный	г	150
11.2	10-ти канальный	г	250
11.3	16-ти канальный	г	300
12	Диапазон температур окружающего воздуха	°С	-40...+55
13	Относительная влажность воздуха	%	не более 90
14	Степень защиты для типа корпуса 0 и 1	IP	20
15	Степень защиты для типа корпуса 2	IP	65
16	Максимальная длина кабеля связи с первичным прибором учета	м	500

### 3. Внешний вид и установочные размеры

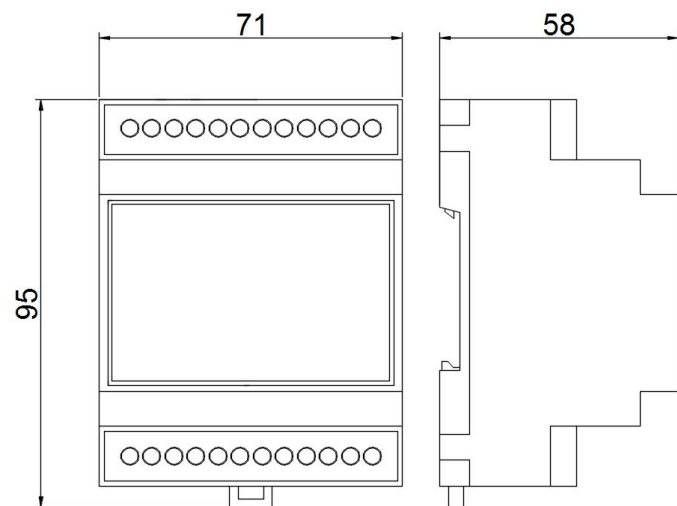
Исполнение М2 и М4 в корпусе типа 0



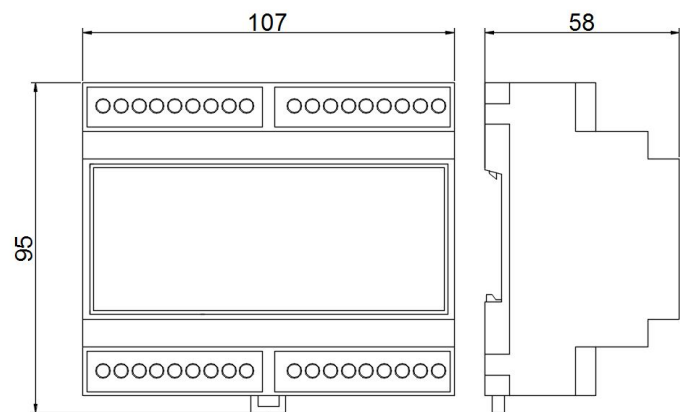
Паспорт разработан в соответствии с требованиями ГОСТ 2.601-2019

## ПАСПОРТ.РУКОВОДСТВО ПО ЭКСПЛУАТАЦИИ

*Исполнение М10 в корпусе типа 0*

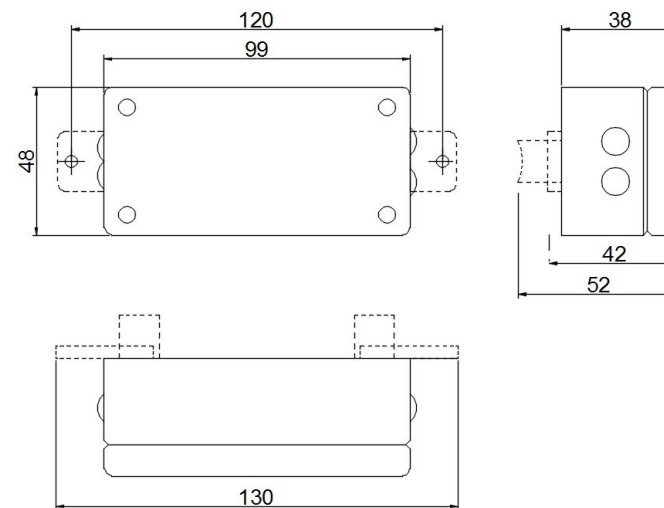


*Исполнение М16 в корпусе типа 0*

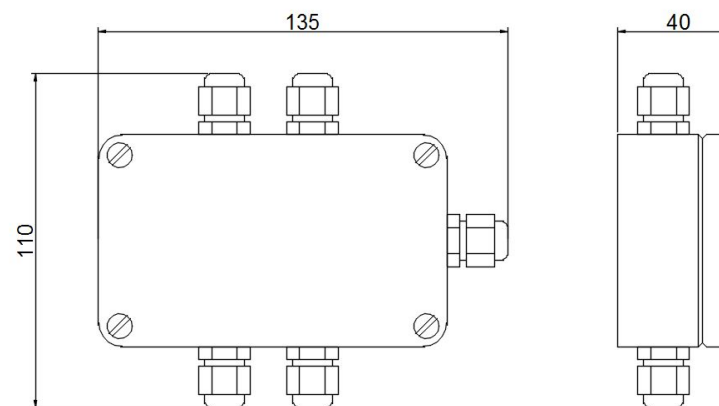


## ПАСПОРТ.РУКОВОДСТВО ПО ЭКСПЛУАТАЦИИ

*Исполнение М2, М4 в корпусе типа 1*



*Исполнение М2, М4 в корпусе типа 2*



## ПАСПОРТ.РУКОВОДСТВО ПО ЭКСПЛУАТАЦИИ

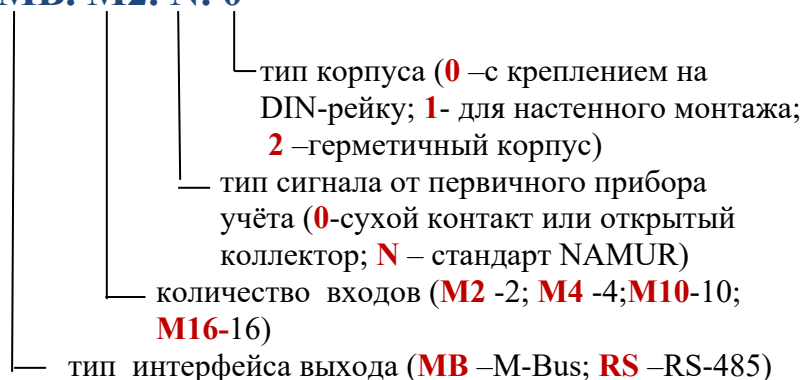
### 4. Комплектация

№	Наименование	Исполнение корпуса		
		0	1	2
1	Счетчик импульсов	1 шт.	1 шт.	1 шт.
2	Паспорт	1 экз.	1 экз.	1 экз.
3	Методика поверки	1 экз.	1 экз.	1 экз.
4	Проходная втулка	-	3 шт.	-
5	Гарантийные этикетки	6 шт.	5 шт.	4 шт.
6	Стяжка	-	2 шт.	2 шт.
7	Монтажные комплекты:			
8	Для крепления на трубу	-	1 компл.	-
9	Для крепления на плоскую поверхность	-	1 компл.	-

### 5. Обозначение СИПУ

Пример обозначения:

**VT. MB. M2. N. 0**



### 6. Монтаж и работа с СИПУ

6.1. Используя один из монтажных комплектов из комплекта поставки или DIN-рейку, закрепите СИПУ в любом удобном месте.

6.2. Перед монтажом убедитесь в наличии гарантийной этикетки

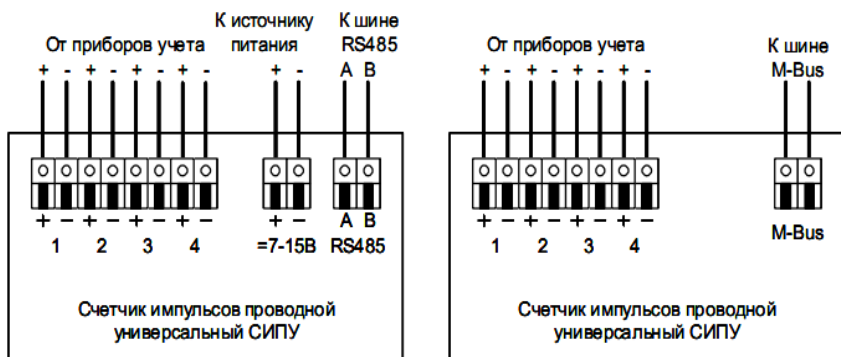
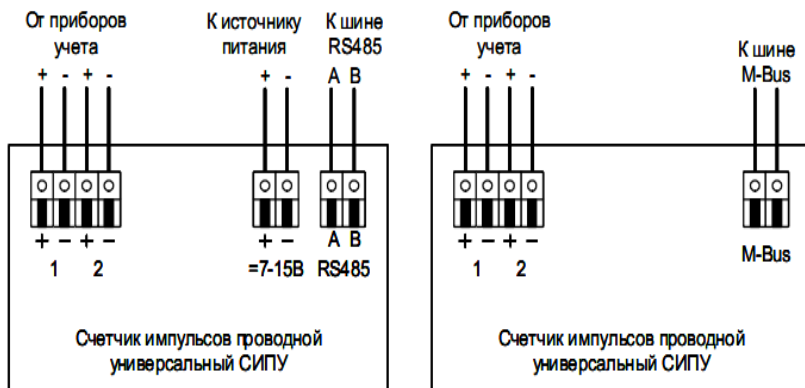
## ПАСПОРТ.РУКОВОДСТВО ПО ЭКСПЛУАТАЦИИ

- внутри корпуса счетчика или на его боковой поверхности.
- 6.3. При выборе места крепления необходимо учитывать длину кабеля связи от первичного прибора учета до СИПУ. Длина этого кабеля не должна превышать 500 м для сигналов типа 0 (сухой контакт, открытый коллектор), 2 м – для сигналов типа N (стандарт NAMUR).
- 6.4 Не рекомендуется устанавливать СИПУ на трубах холодного водоснабжения в связи с возможностью появления на них конденсата.
- 6.5 Для СИПУ с корпусом типа 1 замените необходимое количество заглушек корпуса проходными втулками в зависимости от количества подключаемых к СИПУ первичных приборов учета.
- 6.6 Для обеспечения степени защиты IP65 СИПУ с корпусом типа 2 запрещается извлекать заглушки из неиспользуемых кабельных вводов.
- 6.7 При использовании СИПУ с корпусами типа 1 и 2 закрепите провод внутри корпуса счетчика при помощи стяжки для предотвращения его выдергивания из корпуса. При наличии двух проводов с одной стороны счетчика рекомендуется закреплять оба провода одной стяжкой.
- 6.8 В СИПУ с корпусами типов 1 и 2 закройте крышку и опломбируйте прибор в соответствии с указаниями раздела 9. В СИПУ с корпусом типа 0 опломбируйте доступ к винтам клеммных зажимов в соответствии с указаниями раздела 9.
- ВНИМАНИЕ!** *Запрещается эксплуатировать СИПУ с корпусами типов 1 и 2 при снятой или неопломбированной крышке, а СИПУ с корпусом типа 0 - при неопломбированных клеммных зажимах.*
- 6.9 Подсоедините СИПУ к источнику питания, соблюдая полярность. При выборе кабеля для питания СИПУ, следует учитывать, что каждый прибор потребляет ток порядка 40 мА, и кабель питания должен выдерживать нагрузку от всех подключенных СИПУ.

# ПАСПОРТ.РУКОВОДСТВО ПО ЭКСПЛУАТАЦИИ

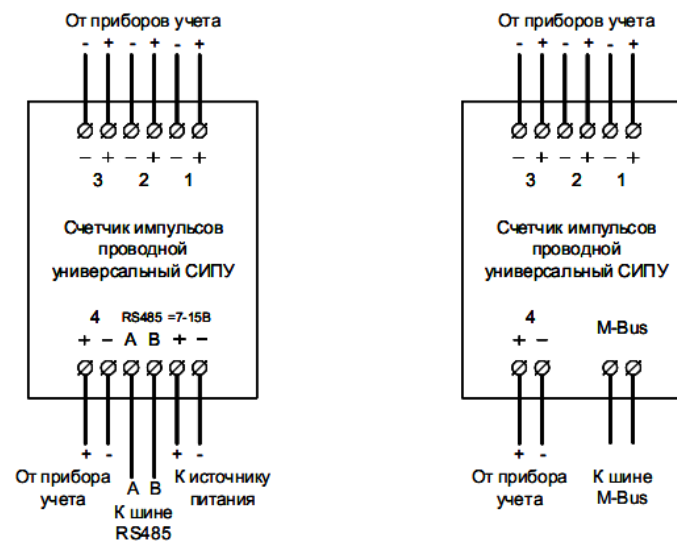
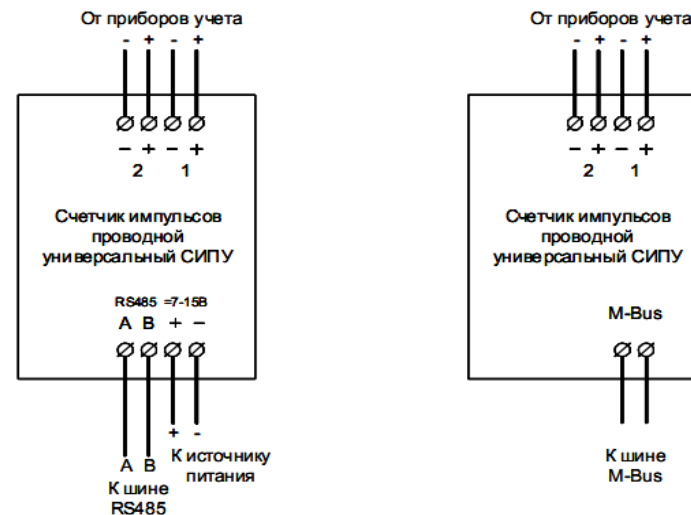
6.10 Подключите первичные приборы учета ресурсов к СИПУ, соблюдая полярность.

*Схемы подключения приборов учета к СИПУ с корпусом типа 0*

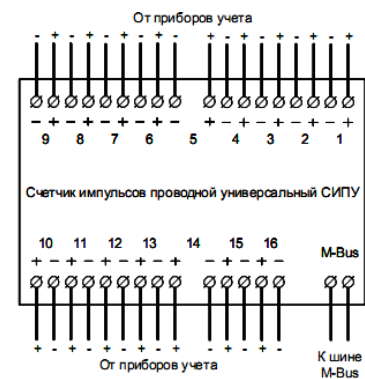
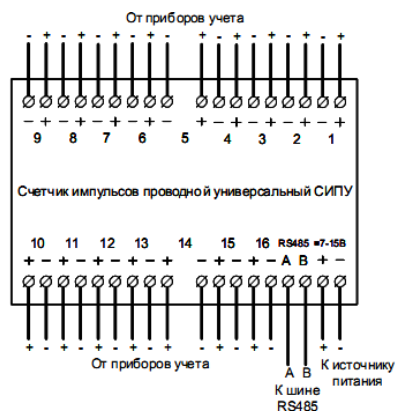
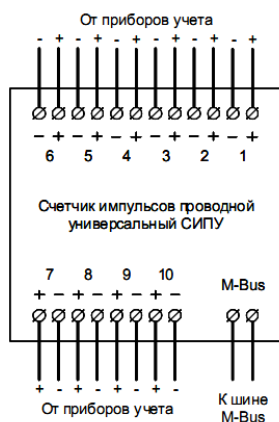
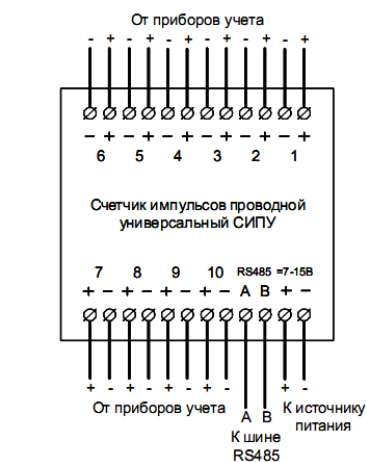


# ПАСПОРТ.РУКОВОДСТВО ПО ЭКСПЛУАТАЦИИ

*Схемы подключения приборов учета к СИПУ с корпусами типа 1 и 2*



## ПАСПОРТ.РУКОВОДСТВО ПО ЭКСПЛУАТАЦИИ



6.11 Программно-аппаратное обеспечение позволяет подключить на одну линию до 255 первичных устройств. При этом СИПУ к линии должны подсоединяться параллельно (гирляндой). Ответвления должны быть как можно короче. Рекомендуется использовать специальный кабель для сетей RS-485 (витая пара в экране, FTP с экранированием «5е»). Экран должен быть соединён с минусом блока питания. Если длина кабеля составляет несколько сот метров, то для улучшения волновых характеристик

## ПАСПОРТ.РУКОВОДСТВО ПО ЭКСПЛУАТАЦИИ

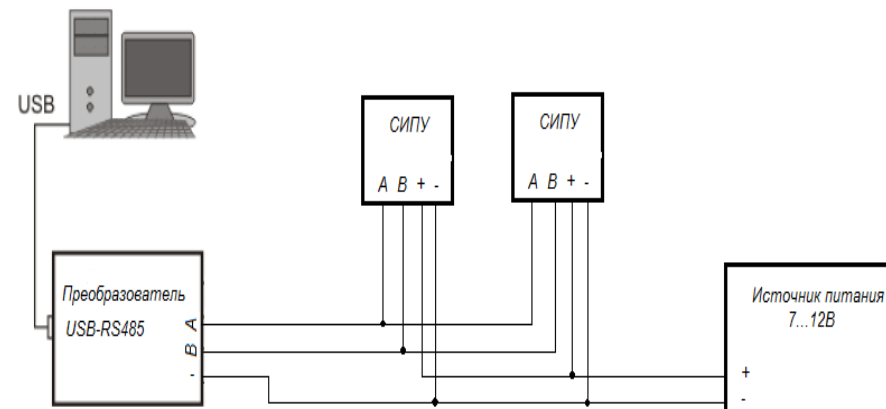
линии рекомендуется установить на концентраторе и на последнем СИПУ между линиями А и В резистор с сопротивлением, равным волновому сопротивлению кабеля (обычно 120 Ом). Данная рекомендация касается счетчиков импульсов, работающих по интерфейсу RS-485. В счётчиках импульсов с корпусами типов 1 и 2 между клеммами А и В имеется встроенный резистор номиналом 120 Ом. Для его включения необходимо установить перемычку (в комплект не входит) на контакты J2 платы СИПУ.

6.12 При подключении импульсных датчиков с активной выходной цепью стандарта NAMUR необходимо убедиться, что диапазон выходного напряжения находится в допустимых пределах (высокое напряжение - от 1,8 до 3,3 В, низкое - не более 0,6В). Для датчиков импульсов, у которых величина высокого напряжения превышает указанный предел, рекомендуется использовать пассивный делитель напряжения.

### 7. Настройка СИПУ с выходным интерфейсом RS-485

7.1. Настройку СИПУ, как правило, осуществляет сервисная служба VALTEC.

7.2 Для настройки СИПУ необходимо подключить его к сети в соответствии с приведенной схемой:



## ПАСПОРТ.РУКОВОДСТВО ПО ЭКСПЛУАТАЦИИ

7.3. На компьютере должен быть установлен драйвер преобразователя USB-RS-485 и программа «*Sputnik*» (лицензия на ПО приобретается отдельно).

7.4 В программе «*Sputnik*» зайдите в личный кабинет, нажмите значок «*Конфигураторы*», выберите «*СИПУ*».

7.5 На вкладке «*Технология*» в поле «*СОМ порт для связи*» выберите СОМ-порт переходника USB-RS-485, выберите скорость обмена, соответствующую выбранной вами схеме диспетчеризации, на которую настроен СИПУ и нажмите кнопку «*Открыть порт*». Для поиска всех СИПУ, подключенных к линии, введите диапазон адресов (от 0 до 255) и нажмите кнопку «*Запрос*» в поле «*Окружение*». Адрес «0» является универсальным для всех вновь подключаемых приборов. После завершения поиска в списке адресов будут отображаться найденные СИПУ. В этом списке нажмите на адрес СИПУ, который необходимо конфигурировать, при этом с него будет считана требуемая информация.

7.6 На вкладке «*Технология*» можно установить на конкретном СИПУ текущее время. Для синхронизации времени с компьютерным, в поле «*Часы реального времени*» установите флажок «*Синхронизация с ПК*» и нажмите кнопку «*Запись*».

7.7 Также на вкладке «*Технология*» можно задать скорость обмена, сетевой адрес и отчётный день ( день, в который происходит запись в месячный журнал). При изменении сетевого адреса, требуется делать повторный поиск СИПУ.

7.8 Перейдите на вкладку «*Каналы*» ( каждому подключенному прибору соответствует свой канал). Здесь есть окна, отображающие настройки каналов, текущие показания каналов, а также поле «*Прибор*», в котором можно задать настройки канала и поле «*Предустановка канала*», в котором задаётся текущее значение измеряемых единиц. Настройка производится в следующем порядке:

- в поле «*Прибор*» выберите номер канала, соответствующий прибору, который необходимо настроить;

## ПАСПОРТ.РУКОВОДСТВО ПО ЭКСПЛУАТАЦИИ

- выберите назначение канала. Если канал настроен, как «аварийный», то при изменении состояния на этом канале в журнал событий СИПУ будет внесена запись, содержащая время возникновения события, состояния входов и текущие показания;

- выберите тип подключаемого к СИПУ прибора;

- в окне «*Номер прибора*» введите 8 последних цифр серийного номера подключаемого прибора;

- введите версию прибора (вторичный адрес– число от 0 до 255);

- в окне «*Изготовитель*» введите первые 3 буквы изготовителя прибора;

- выберите единицы измерения параметра;

- введите вес импульса прибора, согласно выбранным единицам измерения;

*Например, при подключении счётчика воды, у которого вес импульса 10 л, можно выбрать единицы измерения «Л» и ввести вес 10.*

- введите в строку «*Длительность*» минимально возможную длительность импульса в миллисекундах (16...3500). Это необходимо для фильтрации помех более высокой частоты, чем полезный сигнал;

- нажмите кнопку «*Запись*»;

- в окне «*Предустановка канала*» введите начальное показание подключаемого прибора в выбранных единицах измерения, нажмите кнопку «*Запись*».

*Например, подключаемый счётчик воды имеет показание 12,456 м3 и выбраны единицы измерения «Л», тогда начальные показания должны быть 12456.*

- для чтения текущих показаний в импульсах и в реальных физических единицах, нажмите кнопку «*Чтение*» в поле «*Показания каналов*». Значение предустановленное и значение считанное могут не совпадать, т.к. при предустановке записываемое значение округляется до веса импульса, при этом

## ПАСПОРТ.РУКОВОДСТВО ПО ЭКСПЛУАТАЦИИ

дробная часть результата отбрасывается, т.е. погрешность счёта не может быть меньше веса импульса.

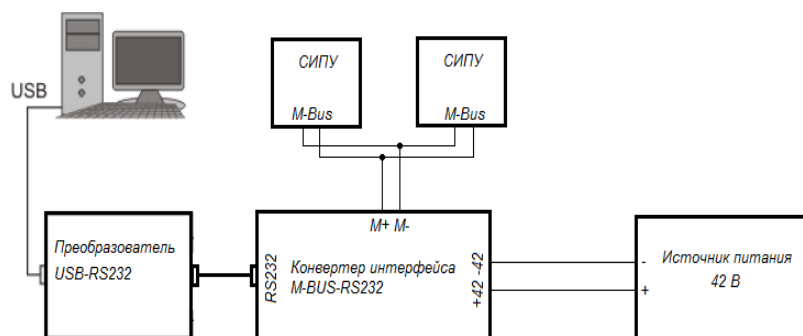
7.9 Для проверки записанных настроек по каналам, нажмите кнопку «*Чтение*», расположенную под окном отображения настроек. В этом окне есть столбцы «*DIF*» и «*VIF*» (единицы измерения и вес импульса), которые соответствуют выбранным единицам измерения, согласно стандарту M-Bus, и необходимы для передачи значений с СИПУ на сервер посредством концентратора. Значения на сервер передаются в формате числа с плавающей точкой (IEEE 754).

7.10 Перед началом эксплуатации рекомендуется убедиться в работоспособности первичных преобразователей и СИПУ. Данная проверка производится сравнением меняющихся показаний первичных преобразователей и считанных текущих значений каналов.

### 8. Настройка СИПУ с выходным интерфейсом M-bus

8.1. Настройку СИПУ, как правило, осуществляет сервисная служба VALTEC.

8.2 Для настройки СИПУ необходимо подключить его к сети в соответствии с приведенной схемой:



## ПАСПОРТ.РУКОВОДСТВО ПО ЭКСПЛУАТАЦИИ

8.3 На компьютере должен быть установлен драйвер преобразователя USB-RS-485 и программа «*SipiMB*» (размещена на сайте [www.valtec.ru](http://www.valtec.ru)).

8.4 Подсоедините к счётчику импульсов конвертер интерфейса MBUS-RS232, к конвертеру подсоедините переходник USB-RS232 и источник питания. На линии не должно быть счётчиков с одинаковыми первичными адресами. Схема подключения счётчика импульсов приведена на рисунке 12.

8.5 Включите внешний источник питания и подождите около 30 сек, чтобы конвертер интерфейса вошёл в рабочий режим.

8.6 Запустите программу «*SipiMB*». Выберите COM-порт, соответствующий переходнику USB-RS232, выберите скорость обмена и нажмите кнопку «*Открыть*».

8.7 Задайте диапазон адресов для поиска подключенных счётчиков (0÷250). Адрес «*254*» является универсальным для всех вновь подключаемых приборов. Нажмите кнопку «*Поиск*».

Если найдены необходимые СИПУ, можно прервать поиск. Кликните 2 раза на требуемом адресе в списке найденных СИПУ, при этом должны заполниться информационные поля.

8.8 На вкладке «*Технология*» можно задать СИПУ текущее время. Для синхронизации времени с компьютерным, в поле «*Часы реального времени*» установите флажок «*Синхронизация с ПК*» и нажмите кнопку «*Запись*».

8.9 Также на вкладке «*Технология*» можно задать скорость обмена, первичный адрес и отчётный день (день в который происходит запись в месячный журнал). При изменении первичного адреса, требуется делать повторный поиск СИПУ.

8.10 На вкладке «*Каналы*» производится конфигурирование каналов в соответствии с подключенными к ним приборами. Конфигурирование производится аналогично конфигурированию счётчика с выходным интерфейсом RS-485. После записи настроек обязательно нужно производить предустановку канала.



## ПАСПОРТ.РУКОВОДСТВО ПО ЭКСПЛУАТАЦИИ

8.11 Для проверки записанных настроек и предустановок по каналам, нажмите кнопку «*Чтение*», расположенную под окном таблицы настроек.

8.12 Перед началом эксплуатации рекомендуется убедиться в работоспособности первичных преобразователей и СИПУ. Данная проверка производится сравнением меняющихся показаний первичных преобразователей и считанных текущих значений каналов.

### **9. Маркировка, опломбирование и поверка прибора**

9.1. Тип СИПУ, логотип предприятия-изготовителя и знак утверждения типа указываются на внешней стороне крышки прибора.

9.2. Заводской номер и дата изготовления СИПУ указываются на наклейке, расположенной внутри корпуса прибора.

9.3. При выпуске из производства СИПУ пломбируется гарантийными этикетками, расположенными на поверхности корпуса.

9.4. После монтажа СИПУ для предотвращения несанкционированного доступа к элементам прибора, его крышка дополнительно пломбируется. Дополнительное опломбирование производится путем наклеивания гарантийных этикеток.

9.5. Проходные втулки, устанавливаемые в корпус СИПУ вместо заглушек, пломбировке не подлежат.

9.6. Поверка СИПУ проводится в соответствии с методикой ОЦСМ 014196-2017 «ГСИ. Счетчики импульсов проводные универсальные «СИПУ». Методика поверки», утвержденной ГЦИ СИ ФБУ «Омский ЦСМ» 22 февраля 2017 г.

9.7. Межповерочный интервал **6 лет**.

9.8. Счетчик импульсов беспроводной универсальный зарегистрирован в Государственном реестре средств измерений под № 67490-17. Свидетельство об утверждении типа средств измерений RU.C.34.670.A № 66030.

## ПАСПОРТ.РУКОВОДСТВО ПО ЭКСПЛУАТАЦИИ

### **10. Эксплуатация и техническое обслуживание**

10.1. Запрещается эксплуатировать СИПУ при снятой или не опломбированной крышке и не опломбированных заглушках (при их наличии)

10.2. СИПУ должен эксплуатироваться при условиях, указанных в таблице технических характеристик.

10.3. Техническое обслуживание СИПУ производить не реже одного раза в год. Техническое обслуживание включает контроль крепления, электрических соединений, удаление пыли и загрязнений с его корпуса.

### **11. Условия хранения и транспортировки**

11.1. Хранение изделий должно производиться в упаковке предприятия по условиям хранения 1.2. по таблице 13 ГОСТ 15150-69.

11.2. Изделие может транспортироваться любым видом закрытого транспорта на любое расстояние при температуре окружающего воздуха от минус 20 до плюс 50 °С и относительной влажности воздуха до 80 % .

11.3. При транспортировании воздушным транспортом СИПУ должен быть размещен в отапливаемом герметизированном отсеке воздушного судна.

### **12. Консервация**

12.1. Консервация изделия производится в закрытом вентилируемом помещении при температуре окружающего воздуха от 15 до 40°С и относительной влажности до 80% при отсутствии в окружающей среде агрессивных примесей.

12.2. Консервация изделия производится в соответствии с требованиями ГОСТ 9.014-78.

12.3. Срок защиты без переконсервации – 6 лет.

12.4. По конструктивному признаку изделие относится к группе исполнения В4 по ГОСТ Р 52931-2008.

## ПАСПОРТ.РУКОВОДСТВО ПО ЭКСПЛУАТАЦИИ

### **13. Утилизация**

13.1. Утилизация изделия (переплавка, захоронение, перепродажа) производится в порядке, установленном Законами РФ от 04 мая 1999 г. № 96-ФЗ "Об охране атмосферного воздуха" (с изменениями и дополнениями), от 24 июня 1998 г. № 89-ФЗ (с изменениями и дополнениями) "Об отходах производства и потребления", от 10 января 2002 № 7-ФЗ « Об охране окружающей среды» с изменениями и дополнениями), а также другими российскими и региональными нормами, актами, правилами, распоряжениями и пр., принятыми во исполнение указанных законов.

### **14. Гарантийные обязательства**

14.1. Изготовитель гарантирует соответствие изделия требованиям безопасности, при условии соблюдения потребителем правил использования, транспортировки, хранения, монтажа и эксплуатации.

14.2. Гарантия распространяется на все дефекты, возникшие по вине завода-изготовителя.

14.3. Гарантия не распространяется на дефекты, возникшие в случаях:

- нарушения паспортных режимов хранения, монтажа, испытания, эксплуатации и обслуживания изделия;
- ненадлежащей транспортировки и погрузо-разгрузочных работ;
- наличия следов воздействия веществ, агрессивных к материалам изделия;
- наличия повреждений, вызванных пожаром, стихией, форс - мажорными обстоятельствами;
- повреждений, вызванных неправильными действиями потребителя;
- наличия следов постороннего вмешательства в конструкцию изделия.

## ПАСПОРТ.РУКОВОДСТВО ПО ЭКСПЛУАТАЦИИ

14.4. Производитель оставляет за собой право внесения изменений в конструкцию, улучшающие качество изделия при сохранении основных эксплуатационных характеристик.

### **15. Условия гарантийного обслуживания**

15.1. Претензии к качеству товара могут быть предъявлены в течение гарантийного срока.

15.2. Неисправные изделия в течение гарантийного срока ремонтируются или обмениваются на новые бесплатно. Потребитель также имеет право на возврат уплаченных за некачественный товар денежных средств или на соразмерное уменьшение его цены. В случае замены, замененное изделие или его части, полученные в результате ремонта, переходят в собственность сервисного центра.

15.3. Решение о возмещении затрат Потребителю, связанных с демонтажом, монтажом и транспортировкой неисправного изделия в период гарантийного срока принимается по результатам экспертного заключения, в том случае, если товар признан ненадлежащего качества.

15.4. В случае, если результаты экспертизы покажут, что недостатки товара возникли вследствие обстоятельств, за которые не отвечает изготовитель, затраты на экспертизу изделия оплачиваются Потребителем.

15.5. Изделия принимаются в гарантийный ремонт (а также при возврате) полностью укомплектованными

## ПАСПОРТ.РУКОВОДСТВО ПО ЭКСПЛУАТАЦИИ

### 16. Свидетельство о приёмке

Счетчик импульсов проводной универсальный  
VT.MB/VT.RS- \_\_\_\_\_.

№ \_\_\_\_\_ версия ПО \_\_\_\_\_  
заводской номер

идентификатор ПО \_\_\_\_\_ изготовлен и принят в соответствии с обязательными требованиями государственных стандартов, действующей технической документацией и признан годным к эксплуатации.

\_\_\_\_\_ должность \_\_\_\_\_ личная подпись \_\_\_\_\_ расшифровка подписи

Дата изготовления \_\_\_\_\_



\_\_\_\_\_ год, месяц, число

### 17. Сведения о проверке

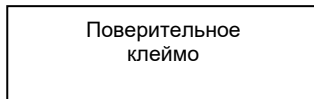
Счетчик импульсов проводной универсальный  
VT.MB/VT.RS- \_\_\_\_\_.

№ \_\_\_\_\_ версия ПО \_\_\_\_\_  
заводской номер

идентификатор ПО \_\_\_\_\_ поверен и на основании результатов первичной поверки признан пригодным к применению.

Поверитель \_\_\_\_\_ личная подпись \_\_\_\_\_ расшифровка подписи

Дата поверки \_\_\_\_\_  
год, месяц, число



## ПАСПОРТ.РУКОВОДСТВО ПО ЭКСПЛУАТАЦИИ

ГАРАНТИЙНЫЙ ТАЛОН № \_\_\_\_\_

Наименование товара

### СЧЕТЧИК ИМПУЛЬСОВ ПРОВОДНОЙ УНИВЕРСАЛЬНЫЙ ДЛЯ АСКУЭР «VALTEC-SPUTNIK»

№	Модель	Количество
1	VT. MB	
2	VT. RS	

Название и адрес торгующей организации \_\_\_\_\_

Дата продажи \_\_\_\_\_ Подпись продавца \_\_\_\_\_

Штамп или печать  
торгующей организации

С условиями гарантии СОГЛАСЕН:

ПОКУПАТЕЛЬ \_\_\_\_\_ (подпись)

**Гарантийный срок - Два года (двадцать четыре месяца) с даты продажи конечному потребителю**

По вопросам гарантийного ремонта, рекламаций и претензий к качеству изделий обращаться в сервисный центр по адресу: : г.Санкт-Петербург, ул. Профессора Качалова, дом 11, корпус 3, литер «А», тел/факс (812)3247750

При предъявлении претензии к качеству товара, покупатель предоставляет следующие документы:

1. Заявление в произвольной форме, в котором указываются:
  - название организации или Ф.И.О. покупателя, фактический адрес и контактные телефоны;
  - название и адрес организации, производившей монтаж;
  - краткое описание дефекта.
2. Документ, подтверждающий законность приобретения изделия.
3. Настоящий заполненный гарантийный талон.

Отметка о возврате или обмене товара: \_\_\_\_\_

Дата: «\_\_» \_\_\_\_\_ 20\_\_ г. Подпись \_\_\_\_\_