

ПАСПОРТ. РУКОВОДСТВО ПО ЭКСПЛУАТАЦИИ



Произведено по технологии: VALTEC s.r.l., Via Pietro Cossa, 2, 25135-Brescia, ITALY
Изготовитель: TAIZHOU JIAHENG VALVES CO., LTD, Huxin Village, Chumen Town,
Yuhuan County, China



КЛАПАН РАДИАТОРНЫЙ ОСЕВОЙ

Модель: **VT.179**



ПС - 47152

Паспорт и РЭ разработаны в соответствии с требованиями ГОСТ 2.601-2019

ПАСПОРТ. РУКОВОДСТВО ПО ЭКСПЛУАТАЦИИ

1. Назначение и область применения.

1.1. Клапан предназначен для автоматического или ручного регулирования расхода теплоносителя с температурой до 110°C и номинальным давлением до 1,0 МПа включительно через отопительный прибор водяной системы отопления.

1.2. В качестве рабочей среды, помимо воды, могут использоваться растворы гликолей (до 50%) и другие жидкие среды, нейтральные по отношению к материалам клапана.

1.3. Клапаны соответствуют требованиям стандарта EN 215, часть 1 и ГОСТ 30815-2019.

1.4. Конструктивной особенностью клапана является то, что термочувствительный элемент (термоголовка) располагается вне зоны влияния тепловых потоков от нагревательного прибора и подводящих трубопроводов, что повышает точность регулирования.

1.5. Регулирование потока теплоносителя может осуществляться:

- вручную (не рекомендуется), с помощью комплектного регулировочного колпачка;
- автоматически, с помощью термостатической головки (приобретается отдельно) - в зависимости от температуры внутреннего воздуха в помещении;
- автоматически с помощью электротермического сервопривода (приобретается отдельно) - по команде управляющего автоматического устройства управления (комнатный термостат, контроллер; блок общедомовой автоматики и пр.).

1.6. Использование клапанов с термоголовками (терморегуляторов) позволяет автоматически поддерживать температуру воздуха в помещениях на заданном уровне с точностью до 1 °С.

2. Технические характеристики клапана

№	Характеристика	Значение	Пояснение
1	Средний полный срок службы, лет	30	При соблюдении паспортных условий эксплуатации
2	Номинальное давление, РN, МПа	до 1,0	
3	Пробное давление, МПа	1,5	Давление опрессовки перед вводом в эксплуатацию
4	Температура рабочей среды, °С	до +110	
5	Допустимая температура среды, окружающей клапан, °С	от +5 до +55	

Паспорт и РЭ разработаны в соответствии с требованиями ГОСТ 2.601-2019

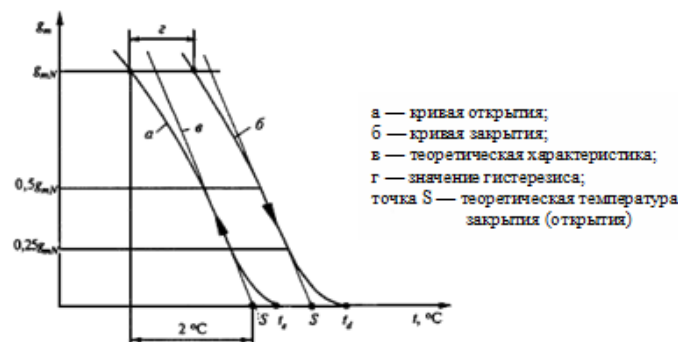
ПАСПОРТ. РУКОВОДСТВО ПО ЭКСПЛУАТАЦИИ

6	Допустимая влажность среды, окружающей клапан, %	до 80	
7	Максимальный перепад давления на клапане, МПа	0,1	Перепад давления, при котором клапан сохраняет регулировочные свойства
8	Номинальный перепад давления на клапане, МПа	0,01	Перепад давления, при котором производится построение графиков открытия-закрытия
9	Номинальный расход, кг/час	200	Расход при номинальном перепаде давления
10	Условная пропускная способность, м ³ /час	1,2	Расход при перепаде давления 1 бар
11	Номинальный диаметр, DN, мм	15	
12	Присоединительная резьба, дюймы	1/2"	ГОСТ 6357-81
13	Резьба под термостатическую головку	M30x1,5	ГОСТ 24505-2004
14	Крутящий момент на ручку для ручного регулирования, Нм	не более 2	
15	Допустимый момент затяжки накидной гайки полусгона, Нм	не более 10	
16	Допустимый момент затяжки патрубка полусгона, Нм	не более 15	
17	Допустимый момент затяжки муфтового соединения, Нм	не более 25	
18	Допустимый изгибающий момент на корпус клапана, Нм	не более 120	По методике ГОСТ 30815-2019
19	Вес, г	300	
20	Уровень шума, дБ	25	При перепаде давлений на клапане 60 кПа

Паспорт и РЭ разработаны в соответствии с требованиями ГОСТ 2.601-2019

ПАСПОРТ. РУКОВОДСТВО ПО ЭКСПЛУАТАЦИИ

3. Кривые открытия и закрытия клапана



4. Условные обозначения по ГОСТ 30815-2019

№	Обозначение	Расшифровка обозначения
1	ξ_m	величина потока теплоносителя
2	ξ_{mN}	номинальная величина потока для промежуточного положения рукоятки установки температуры
3	$\xi_{m \max}$	максимально достигаемая величина потока при перепаде давлений 0,1 МПа
4	ξ_{ms}	величина потока, достигаемая при температуре S-2 °С и перепаде давлений 0,01 МПа при всех возможных положениях рукоятки установки температуры
5	$\xi_{ms \max}$	величина потока при максимальном положении рукоятки установки температуры
6	$\xi_{ms \min}$	величина потока при минимальном положении рукоятки регулятора температуры
7	ξ_{mx1}, ξ_{mx2}	вспомогательные значения величины потока для измерения времени срабатывания
8	t_s	температура датчика, соответствующая ξ_{ms} , °С
9	$t_{s \max}$	значение температуры датчика при максимальном положении рукоятки установки температуры, °С
10	$t_{s \min}$	значение температуры датчика при минимальном положении рукоятки установки температуры, °С
11	t_d или t_e	температура датчика, соответствующая $\xi_m = 0$ на кривой открытия или закрытия
12	ΔP	перепад давлений теплоносителя на входе и выходе из регулирующего клапана, МПа

Паспорт и РЭ разработаны в соответствии с требованиями ГОСТ 2.601-2019

ПАСПОРТ. РУКОВОДСТВО ПО ЭКСПЛУАТАЦИИ

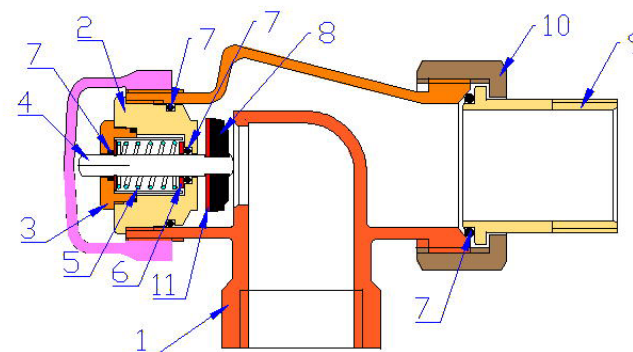
5. Технические характеристики терморегулятора (клапана с термоголовками VT. 3000)

№	Характеристика	Ед.и зм.	Значение	Требования ГОСТ 30815-2019
1	Расход при S-1	кг/ч	110	не более 70% от номинального
2	Влияние перепада давлений ($\Delta P > 0,01$ МПа)	°С	0,3	не более 1
3	Влияние статического давления (изменение давления от 0,01 МПа до 1 МПа)	°С	0,8	не более 1
4	Гистерезис	°С	0,6	не более 1
5	Разница температур в точке S и t_d	°С	0,8	не более 0,8
6	Влияние изменения температуры теплоносителя ($\Delta t = 30$ °С)	°С	0,9	не более 1,5
7	Время срабатывания	мин	24	не более 40
8	Изменение t_s после 5000 циклов ручного открытия-закрытия	°С	1,3	не более 2
9	Изменение g_{mN} после 5000 циклов ручного открытия-закрытия	%	14	не более 20
10	Изменение t_s после испытаний на температурную устойчивость (5000 циклов попеременного погружения в воду 15 °С и 25 °С)	°С	1,5	не более 2
11	Изменение g_{mN} после испытаний на температурную устойчивость (5000 циклов попеременного погружения в воду 15 °С и 25 °С)	%	12	не более 20
12	Изменение t_s после испытаний на сопротивление температурным воздействиям (-20 °С -6 ч., +50 °С -6 ч., +40 °С -6ч; +20 °С -24 ч.)	°С	1,4	не более 1,5
13	Изменение t_s после испытаний на сопротивление температурным воздействиям (-20 °С -6 ч., +50 °С -6 ч., +40 °С -6ч; +20 °С -24 ч.)	%	10	не более 20

Паспорт и РЭ разработаны в соответствии с требованиями ГОСТ 2.601-2019

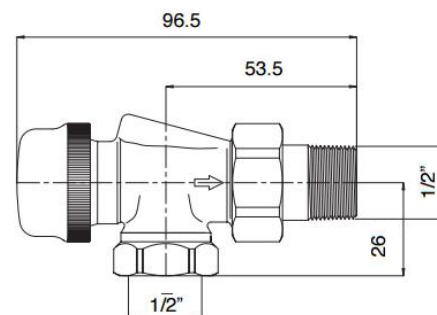
ПАСПОРТ. РУКОВОДСТВО ПО ЭКСПЛУАТАЦИИ

6. Конструкция и материалы



Поз.	Наименование	Материал	Марка
1	Корпус	Никелированная латунь	CW617N
2	Втулка пружинной камеры	Латунь	CW614N
3	Сальниковая втулка	Никелированная латунь	CW614N
4	Шток	Сталь нержавеющая	AISI 304
5	Пружина	Сталь нержавеющая	AISI 316
6	Шайба	Сталь нержавеющая	AISI 316
7	Уплотнительное кольцо	Эластомер	EPDM
8	Золотник	Эластомер	EPDM
9	Патрубок полусгона	Никелированная латунь	CW617N
10	Накидная гайка полусгона	Никелированная латунь	CW617N
11	Тарелка золотника		

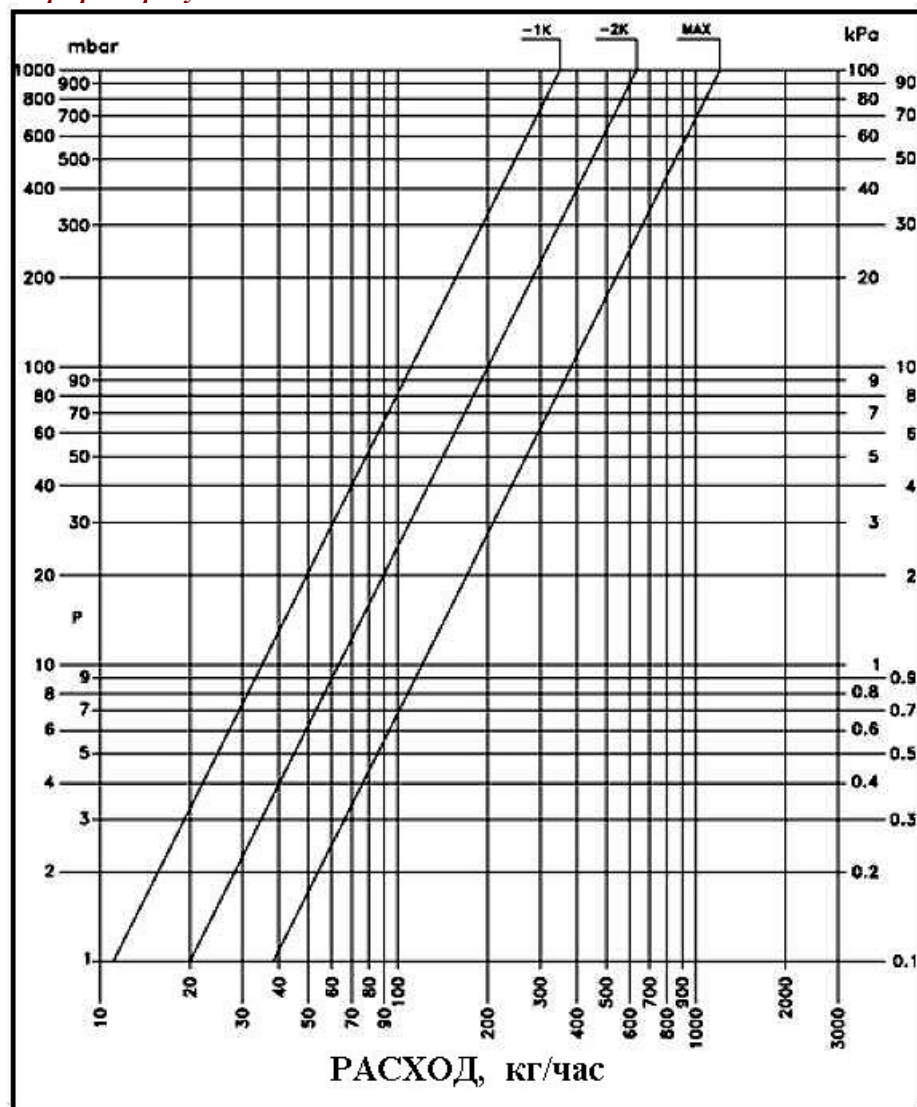
7. Габаритные размеры



Паспорт и РЭ разработаны в соответствии с требованиями ГОСТ 2.601-2019

ПАСПОРТ. РУКОВОДСТВО ПО ЭКСПЛУАТАЦИИ

8. График пропускной способности



ПАСПОРТ. РУКОВОДСТВО ПО ЭКСПЛУАТАЦИИ

9. Таблица пропускной способности клапанов

Значение коэффициента пропускной способности Kv при разнице в температуре от точки S, м³/ч				Kvs, м³/ч
1°C	1,5°C	2°C	3°C	
0,35	0,45	0,63	0,9	1,2

10. Указания по монтажу

- 10.1. Клапан должен монтироваться таким образом, чтобы на него не передавались продольные, поперечные усилия и моменты от трубопровода.
- 10.2. При использовании термостатической головки или сервопривода, колпачок ручной регулировки должен быть снят.
- 10.3. Направление потока теплоносителя должно совпадать с направлением стрелки на корпусе клапана.
- 10.4. Терморегулятор устанавливается на входе теплоносителя в нагревательный прибор.
- 10.5. Использование при монтаже клапана рычажных ключей не допускается.
- 10.6. Муфтовые соединения должны выполняться с использованием в качестве уплотнительных материалов ФУМ (фторопластовый уплотнительный материал) или сантехнической полиамидной нити.
- 10.7. При монтаже клапана первым к прибору присоединяется патрубок полусгона. Перед монтажом полусгона необходимо удостовериться в наличии и целостности резинового уплотнительного кольца.
- 10.8. Монтаж патрубка полусгона производится с помощью специального сгонного ключа. Накидную гайку полусгона после затяжки вручную следует повернуть ключом не более, чем на ½ оборота.
- 10.9. При установке термоголовки на клапан, она должна быть установлена в положение наибольшего открытия (позиция «5»).
- 10.10. С помощью комплектного пластикового колпачка допускается перекрытия потока теплоносителя при перепаде давления не более 0,1 бар. При перепаде давления от 0,1 до 10 бар для полного перекрытия потока теплоносителя (например, при замене радиатора) следует использовать латунный колпачок VT.PTV.30.0. Термоголовка полностью клапан не перекрывает (защита от замораживания).
- 10.12. Перед запуском в эксплуатацию система отопления должна быть подвергнута гидравлическим испытаниям давлением в 1,5 раза превышающем рабочее. Испытания проводятся в порядке, изложенном в СП73.13330.2016.

ПАСПОРТ. РУКОВОДСТВО ПО ЭКСПЛУАТАЦИИ

11. Указания по эксплуатации и техническому обслуживанию

11.1. Клапан должен эксплуатироваться при условиях, изложенных в таблице технических характеристик.

11.2. При установке клапана на отопительные приборы в однетрубных системах отопления, перед клапаном обязательно должен устраиваться обводной участок (байпас). Установка запорной и регулирующей арматуры на байпасе не допускается.

11.3. При протечке по штоку, уплотнительное кольцо сальниковой втулки может быть заменено без спуска теплоносителя из системы. Дальнейшая разборка клапана допускается только при слитом теплоносителя.

11.4. Не допускается замерзание рабочей среды внутри клапана.

11.5. Теплоноситель, протекающий через терморегулятор, должен соответствовать требованиям действующих нормативных документов на теплоноситель систем теплоснабжения.

11.6. Рабочая среда не должна способствовать образованию накипи и шлама на внутренних поверхностях изделия, а также вымыванию цинка из латуни. Карбонатный индекс горячей воды, проходящей через корпус изделия, не должен превышать 1,5 мг-экв./дм³. Индекс Ланжелье для воды должен быть больше 0.

12. Условия хранения и транспортировки

12.1 В соответствии с ГОСТ 19433-88 изделия не относятся к категории опасных грузов, что допускает их перевозку любым видом транспорта в соответствии с правилами перевозки грузов, действующими на данном виде транспорта.

12.2. Изделия должны храниться в упаковке предприятия – изготовителя по условиям хранения 3 по таблице 13 ГОСТ 15150-69.

12.3. Транспортировка изделий должна осуществляться в соответствии с условиями 5 по таблице 13 ГОСТ 15150-69.

13. Утилизация

13.1. Утилизация изделия (переплавка, захоронение, перепродажа) производится в порядке, установленном Законами РФ от 04 мая 1999 г. № 96-ФЗ "Об охране атмосферного воздуха" (с изменениями и дополнениями), от 24 июня 1998 г. № 89-ФЗ (с изменениями и дополнениями) "Об отходах производства и потребления", от 10 января 2002 № 7-ФЗ « Об охране окружающей среды» (с изменениями и дополнениями), а также другими российскими и региональными нормами, актами, правилами, распоряжениями и пр., принятыми во исполнение указанных законов.

13.2. Содержание благородных металлов: *нет*

ПАСПОРТ. РУКОВОДСТВО ПО ЭКСПЛУАТАЦИИ

14. Гарантийные обязательства

14.1. Изготовитель гарантирует соответствие изделия требованиям безопасности, при условии соблюдения потребителем правил применения, транспортировки, хранения, монтажа и эксплуатации.

14.2. Гарантия распространяется на все дефекты, возникшие по вине завода-изготовителя.

14.3. Гарантия не распространяется на дефекты, возникшие в случаях:

- нарушения паспортных режимов хранения, монтажа, испытания, эксплуатации и обслуживания изделия;
- ненадлежащей транспортировки и погрузо-разгрузочных работ;
- наличия следов воздействия веществ, агрессивных к материалам изделия;
- наличия повреждений, вызванных пожаром, стихией, форс-мажорными обстоятельствами;
- повреждений, вызванных неправильными действиями потребителя;
- наличия следов постороннего вмешательства в конструкцию изделия.

14.4. Производитель оставляет за собой право внесения изменений в конструкцию, улучшающие качество изделия при сохранении основных эксплуатационных характеристик. При этом фактический вес изделия не должен отличаться от веса, заявленного в настоящем паспорте, более, чем на 10%.

15. Условия гарантийного обслуживания

15.1. Претензии к качеству изделия могут быть предъявлены в течение гарантийного срока.

15.2. Неисправные изделия в течение гарантийного срока ремонтируются или обмениваются на новые бесплатно. Потребитель также имеет право на возврат уплаченных за некачественное изделие денежных средств или на соразмерное уменьшение его цены. В случае замены, замененное изделие или его части, полученные в результате ремонта, переходят в собственность сервисного центра.

15.3. Решение о возмещении затрат Потребителю, связанных с демонтажом, монтажом и транспортировкой неисправного изделия в период гарантийного срока принимается по результатам экспертного заключения, в том случае, если изделие признано ненадлежащего качества.

15.4. В случае, если результаты экспертизы покажут, что недостатки изделия возникли вследствие обстоятельств, за которые не отвечает изготовитель, затраты на экспертизу изделия оплачиваются Потребителем.

Valtec s.r.l.
Amministratore
Delegato

ПАСПОРТ. РУКОВОДСТВО ПО ЭКСПЛУАТАЦИИ

ГАРАНТИЙНЫЙ ТАЛОН № _____

Наименование товара

КЛАПАН РАДИАТОРНЫЙ ОСЕВОЙ

№	Модель	Размер	Кол-во
1	VT.179		
2			

Название и адрес торговой организации _____

Дата продажи _____ Подпись продавца _____

Штамп или печать
торговой организации

С условиями гарантии СОГЛАСЕН:

ПОКУПАТЕЛЬ _____ (подпись)

Гарантийный срок - Десять лет (сто двадцать месяцев) с даты продажи конечному потребителю

По вопросам гарантийного ремонта, рекламаций и претензий к качеству изделий обращаться в сервисный центр по адресу: г. Санкт-Петербург, ул. Профессора Качалова, дом 11, корпус 3, литер «А», тел/факс (812)3247750

При предъявлении претензии к качеству товара, покупатель предоставляет следующие документы:

1. Заявление в произвольной форме, в котором указываются:
 - название организации или Ф.И.О. покупателя, фактический адрес и контактные телефоны;
 - название и адрес организации, производившей монтаж;
 - основные параметры системы, в которой использовалось изделие;
 - краткое описание дефекта.
2. Документ, подтверждающий законность приобретения изделия.
3. Акт гидравлического испытания системы, в которой монтировалось изделие.
4. Настоящий заполненный гарантийный талон.

Отметка о возврате или обмене товара:

Дата: «__» _____ 20__ г. Подпись _____

ПАСПОРТ. РУКОВОДСТВО ПО ЭКСПЛУАТАЦИИ