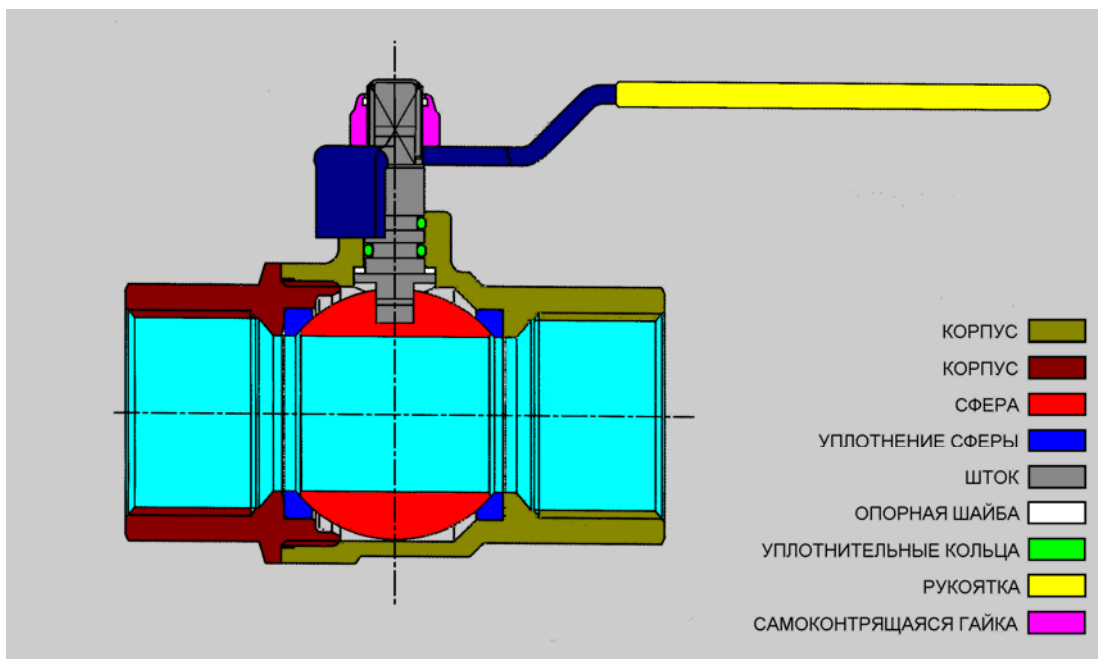


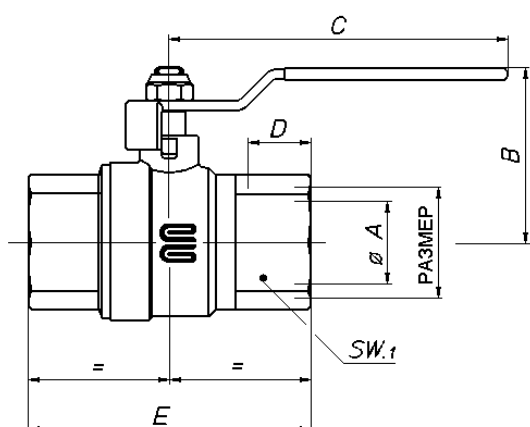
КРАНЫ ШАРОВЫЕ ГАЗОВЫЕ «TOP-GAS»

Производитель: фирма «Enolgas», Италия

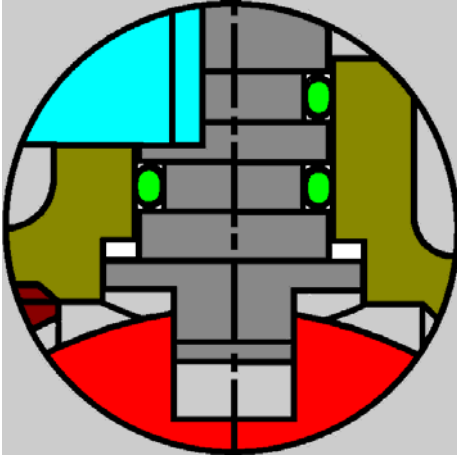


ИСПОЛЪЗУЕМЫЕ МАТЕРИАЛЫ

| ЭЛЕМЕНТ КОНСТРУКЦИИ | МАТЕРИАЛ | МАРКА |
|-------------------------|-----------------------|---------------|
| 1 Корпус | никелированная латунь | OT 58 UNI5705 |
| 2 Корпус | никелированная латунь | OT 58 UNI5705 |
| 3 Сфера | хромированная латунь | OT 58 UNI5705 |
| 4 Уплотнение сферы | тефлон | P.T.F.E. |
| 5 Шток | никелированная латунь | OT 58 UNI5705 |
| 6 Опорная шайба | тефлон | P.T.F.E. |
| 7 Уплотнительные кольца | витон | Витон |
| 8 Рукоятка | оцинкованная сталь | Fe PO2 |
| Т-образная рукоятка | алюминий | AL UNI 5076 |
| 9 Самоконтрящаяся гайка | оцинкованная сталь | 8G |



| РАЗМЕР | 1/2" | 3/4" | 1" | 1 1/4" | 1 1/2" | 2" |
|----------|------|------|------|--------|--------|-------|
| ØA канал | 15 | 20 | 25 | 32 | 40 | 50 |
| B мм | 41 | 49 | 53 | 65,5 | 71,5 | 84,5 |
| C мм | 90 | 105 | 105 | 140 | 140 | 170 |
| D мм | 15 | 16,3 | 19,1 | 21,4 | 21,4 | 25,7 |
| E мм | 59,5 | 70 | 83 | 98,5 | 108 | 130 |
| SW мм | 25 | 31 | 38 | 47 | 54 | 66 |
| Вес г | 204 | 346 | 533 | 987 | 1 475 | 2 456 |



ОСОБЕННОСТИ КОНСТРУКЦИИ

- В газовых шаровых кранах производства ENOLGAS шток, приводящий в движение сферу, монтируется изнутри корпуса в отличие от кранов других производителей, где шток монтируется снаружи и удерживается гайкой. Таким образом, выпадение штока становится невозможным.
- Кроме того, кран имеет в качестве уплотнения штока два кольца, выполненных из витона, который характеризуется длительным сроком службы, и тефлоновую опорную шайбу, выполняющую одновременно функции уплотнителя и антифрикционного элемента.

СООТВЕТСТВИЕ СТАНДАРТАМ

- Газовые шаровые краны производства ENOLGAS удовлетворяют требованиям UNI-CIG 8274 и 8275 Итальянского Стандарта №1083, принятого 6-го декабря 1971, относительно безопасного использования газа.
- Газовые шаровые краны производства ENOLGAS получили официальное одобрение к использованию в различных странах, в частности:
Германия (DIN DVGW N. 85.01 e 620)
Швейцария (SVGW)
Австрия (ÖVGW)
Австралия (AGA)
Новая Зеландия (GA)
Дания (DG)
Великобритания (BRITISH GAS)
Голландия (GIVEG)
Швеция (SGF)

ТИПЫ РЕЗЬБ

- Цилиндрическая резьба (основное исполнение) соответствует ISO 7/1.
- Коническая резьба (по предварительному заказу, после согласования с производителем) соответствует ISO7/1.

ПРИМЕНЕНИЕ

- Газовые шаровые краны производства ENOLGAS подходят для всех типов газа – природного, бытового и сжиженного, применяемого в системах низкого и среднего давления.
- Газовые шаровые краны производства ENOLGAS также подходят для горячей и холодной воды, сжатого воздуха, масел и большинства углеводородов

РАБОЧЕЕ ДАВЛЕНИЕ

- Максимальное для газа PN 5.
- Для других случаев от PN 40 (1/2") до PN 20 (2").
- См. диаграмму давление/температура.

РАБОЧАЯ ТЕМПЕРАТУРА

- Для газа -20°C +60°C
- Для других случаев -20°C +150°C

