

## ПАСПОРТ. РУКОВОДСТВО ПО ЭКСПЛУАТАЦИИ



Изготовитель: Officine Rigamonti S.p.a. Via Circonvallazione 9 – 13018, Valduggia (VC), ITALY



### РЕГУЛЯТОР ДАВЛЕНИЯ (РЕДУКТОР) РЕГУЛИРУЕМЫЙ, ПРЯМОГО ДЕЙСТВИЯ, ПОРШНЕВОЙ

Модель: **VT.086**

ПС - 47351

Паспорт и РЭ разработаны в соответствии с требованиями ГОСТ Р 2.601-2019 и ГОСТ Р 2.610-2019

## ПАСПОРТ. РУКОВОДСТВО ПО ЭКСПЛУАТАЦИИ

### 1. Назначение и область применения

1.1. Регулятор давления (редуктор) предназначен для регулируемого снижения давления рабочей среды в сетях холодного и горячего водоснабжения, водяного отопления, а также на технологических трубопроводах, транспортирующих жидкости, не агрессивные к материалам редуктора.

1.2. Редуктор поддерживает на выходе давление, не превышающее настроечное, вне зависимости от изменения давления в сети.

1.3. В статическом режиме давление после редуктора также не превышает настроечное.

1.4. Регулирование происходит по схеме «после себя».

1.5. Редуктор соответствует требованиям ГОСТ Р 55023-2012.

1.6. Основная сфера применения редуктора – квартирные системы холодного и горячего водопровода.

### 2. Технические характеристики

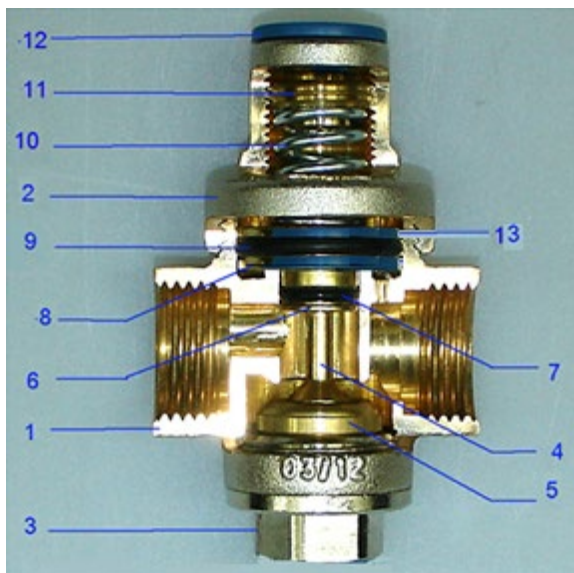
№	Характеристика	Ед. изм.	Значение характеристики для размера:	
			1/2"	3/4"
1	Номинальное давление, PN	МПа	1,6	16
2	Номинальный диаметр, DN	мм	15	20
3	Диапазон температур рабочей среды	°С	+0...+130	
4	Пределы регулирования	МПа	0,1...0,55	
5	Заводская настройка выходного давления	МПа	0,3	
7	Пропускная способность при падении давления от настроечного 1,2 бара	м <sup>3</sup> /час	2,5	3,6
8	Допустимые отклонения от настроечного давления при резких изменениях входного	%	±10	

Паспорт и РЭ разработаны в соответствии с требованиями ГОСТ Р 2.601-2019 и ГОСТ Р 2.610-2019

## ПАСПОРТ. РУКОВОДСТВО ПО ЭКСПЛУАТАЦИИ

давления			
9	Резьба муфтовых патрубков	G1/2"	G3/4"
10	Стандарт резьбы патрубков	ГОСТ 6357-81	
11	Уровень шума на расстоянии 2 м при скорости 2 м/с	дБ	<40
12	Градиент изменения давления	бар	<0,04
13	Ремонтопригодность	да	
14	Средний полный ресурс	циклы	300000   280000
15	Максимальная температура окружающей среды	°С	60
16	Максимальная относительная влажность окружающей среды	%	65
17	Рабочая среда	Вода, р-ры гликолей до 50%	
18	Расчетный срок службы при соблюдении паспортных условий эксплуатации	лет	20

### 3. Конструкция и материалы



Паспорт и РЭ разработаны в соответствии с требованиями ГОСТ Р 2.601-2019 и ГОСТ Р 2.610-2019

## ПАСПОРТ. РУКОВОДСТВО ПО ЭКСПЛУАТАЦИИ

Поз.	Наименование	Материал	Марка
1	Корпус	Латунь с гальванопокрытием из никеля	CW617N
2	Корпус пружинной камеры		
3	Пробка		
4	Шток	Латунь	CW614N
5	Обойма золотника		
6	Малый поршень		
7	Уплотнительное кольцо малого поршня	Эластомер	EPDM Perox
8	Большой поршень	Стеклонаполненный полиамид	PA66+GF30
9	Уплотнительное кольцо большого поршня	Эластомер	EPDM Perox
10	Пружина	Сталь с покрытием цинком	EN 10270-1
11	Винт настройки	Латунь	CW614N
12	Пробка винта настройки	Стеклонаполненный полиамид	PA66+GF30
13	Большой поршень		

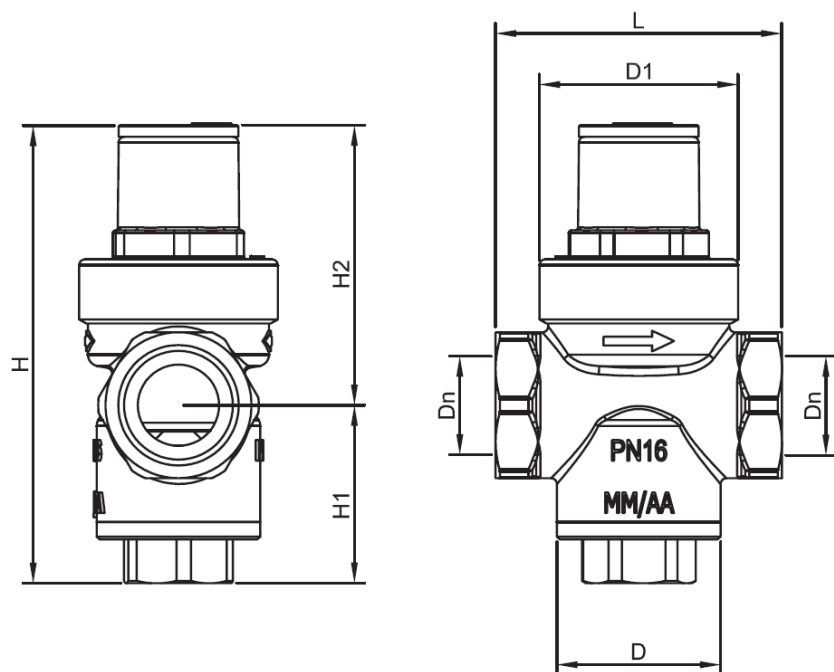
### 4. График зависимости потерь давления от расхода



Паспорт и РЭ разработаны в соответствии с требованиями ГОСТ Р 2.601-2019 и ГОСТ Р 2.610-2019

## ПАСПОРТ. РУКОВОДСТВО ПО ЭКСПЛУАТАЦИИ

### 5. Габаритные размеры



<i>Dn, дюймы</i>	<i>D, мм</i>	<i>D1, мм</i>	<i>L, мм</i>	<i>H, мм</i>	<i>H1, мм</i>	<i>H2, мм</i>	<i>Вес, г</i>
1/2"	Ø28	Ø34	49	77	28	49	275
3/4"	Ø28	Ø34	50	82	29	53	326

### 6. Настройка редуктора

6.1. Все редукторы имеют заводскую настройку на выходное давление 3,0 бара.

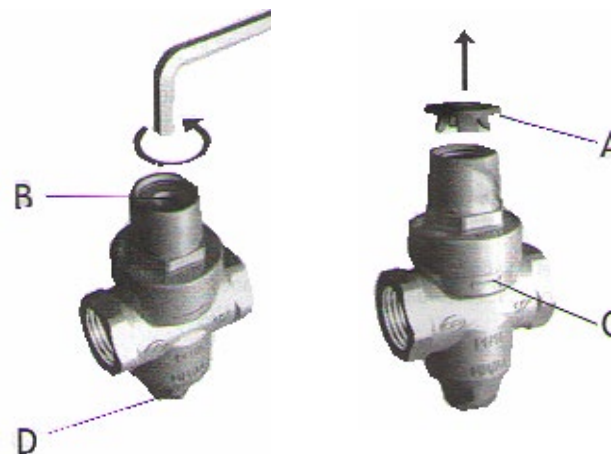
6.2. Настройка редуктора может производиться без его демонтажа.

6.3. Перед настройкой редуктора, установленного в системе, рекомендуется открыть максимально возможное количество водоразборной арматуры для удаления воздуха из трубопровода.

## ПАСПОРТ. РУКОВОДСТВО ПО ЭКСПЛУАТАЦИИ

6.4. Для настройки редуктора следует снять защитную пластиковую пробку 12 (A).

Настройка производится вращением винта настройки 11 (B) шестигранным ключом S5. Вращение по часовой стрелке увеличивает значение настроечного давления. Вращение против часовой стрелки уменьшает давление.



6.5. Настройка редуктора производится при расходе, близком к нулевому, но не нулевом. Это значит, что все водоразборные краны системы должны быть закрыты, а на одном из приборов оставлен минимально возможный струйный расход (расход, при котором выходящая из излива струя не разделяется на отдельные капли).

### 7. Указания по монтажу

7.1. Редуктор может монтироваться в любом монтажном положении, однако направление потока должно совпадать с направлением стрелки на корпусе редуктора. Нарботка на отказ редуктора увеличится, если он будет установлен вертикально, регулировочным винтом вверх, т.к. в этом случае уменьшается скорость износа уплотнительных колец поршней.

## ПАСПОРТ. РУКОВОДСТВО ПО ЭКСПЛУАТАЦИИ

7.2. При использовании подмоточного материала (ФУМ, сантехническая нить) следует следить за тем, чтобы излишки материала не попадали во входную камеру редуктора. Это может привести к их попаданию на седло золотника и утрате редуктором работоспособности.

7.3. Перед редуктором следует установить фильтр механической очистки с фильтрующей способностью не более 500 мкм.

7.4. Расположение редуктора должно позволять легко производить его настройку и техническое обслуживание.

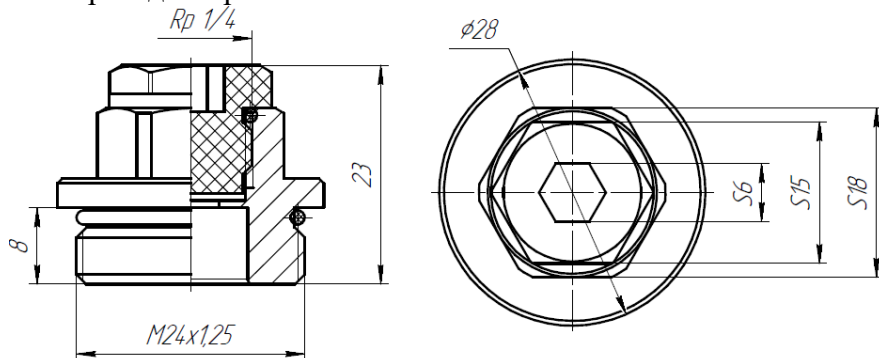
7.5. На квартирных вводах редуктор рекомендуется устанавливать сразу после входного фильтра механической очистки, перед водосчетчиком.

7.6. При монтаже редуктора не допускается превышать моменты затяжки, указанные в таблице:

Резьба, дюймы	1/2"	3/4"
Предельный момент затяжки (резьба), Нм	35	40

7.7. Редуктор можно переоснастить для установки на него манометра-индикатора. Для этого следует приобрести адаптер VTr.581.N.M2402, который устанавливается вместо пробки (3).

Размеры адаптера:



Адаптер состоит из латунного (CW617N) корпуса с гальванопокрытием из никеля, резьбовой пробки из стеклонаполненного полиамида PA-66 и уплотнительных колец из EPDM. Вес адаптера – 44 г.

## ПАСПОРТ. РУКОВОДСТВО ПО ЭКСПЛУАТАЦИИ

При установке адаптера на корпус редуктора использование дополнительных уплотнительных материалов не требуется.

7.8. Монтаж редуктора следует производить в соответствии с требованиями СП 73.13330.2016 «Внутренние санитарно-технические системы».

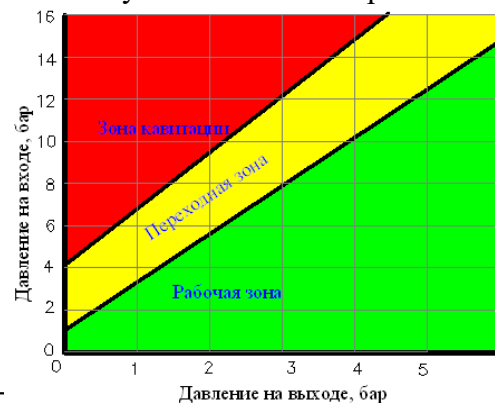
7.9. После монтажа система должна быть подвергнута гидравлическому испытанию статическим давлением, в 1,5 раза превышающим рабочее, но не менее 6 бар. Гидравлическое испытание проводится в соответствии с процедурой, описанной в СП 73.13330.2016.

### 8. Рекомендации по расчету редуктора

8.1. При определении настроечного давления редуктора должны учитываться следующие параметры:

- статическое давление на уровне установки редуктора;
- гидравлические потери в системе после редуктора до расчетного прибора;
- требуемое избыточное давление у расчетного прибора;
- гидравлические потери в редукторе (от настроечного) при расчетном расходе.

8.2. **Граничное условие 1:** скорость движения жидкости во внутридомовом водопроводе не должна превышать 2 м/сек (по DIN EN 1567) или 1,5 м/сек (по СП 30.13330.2020). Нарушение этого условия может привести к превышению допустимого



уровня шума. Расчетные расходы по граничному условию 1 приведены в таблице технических характеристик **поз. 6 и 7.**

8.3. **Граничное условие 2:** соотношение давления на входе и на выходе должно быть таким, чтобы попадать в рабочую или

## ПАСПОРТ. РУКОВОДСТВО ПО ЭКСПЛУАТАЦИИ

переходную зону графика кавитации.

В случае нарушения этого условия редуктор будет шуметь, и седло клапана будет подвергаться кавитационному разрушению.

8.4. **Граничное условие 3:** потери давления на клапане по отношению к настроечному не должны превышать 1,2 бара. Нарушение этого условия приводит к повышенному износу седла клапана.

8.5. **ПРИМЕР расчета из условия обеспечения минимально допустимого напора перед расчетным прибором:**

**Исходные данные:**

- расчетный расход в системе  $G=0,95 \text{ м}^3/\text{час}$ ;
- превышение высоты самого удаленного по высоте прибора в системе над высотой расположения редуктора  $-17,5 \text{ м}$ , что соответствует гидростатическому давлению  $P_c=1,75 \text{ бар}$ ;
- минимальное допустимое давление перед расчетным водоразборным прибором  $- P_{и}=0,6 \text{ бара}$ ;
- гидравлические потери в трубопроводах на участке от редуктора до расчетного прибора составляют  $P_p=0,65 \text{ бара}$ ;
- диаметр трубопровода на участке установки редуктора  $D_y= 1/2''$
- давление на входе в редуктор  $- 7,5 \text{ бар}$ .

**Расчет настройки редуктора:**

- настройка редуктора должна обеспечить давление на выходе не ниже:

$$P_r = P_{и} + P_p + P_c = 0,6 + 0,65 + 1,75 = 3,0 \text{ бара}$$

при расходе  $G=0,95 \text{ м}^3/\text{час}$

- по графику п. 4 находим, что при данном расходе гидравлические потери в редукторе составят  $\Delta P=0,35 \text{ бара}$  (граничное условие 3 соблюдено);

- по таблице технических характеристик проверяем, что расход  $0.95 \text{ м}^3/\text{час}$  соответствует скорости менее  $1,5 \text{ м/сек}$ , что допускается по граничному условию 1;

## ПАСПОРТ. РУКОВОДСТВО ПО ЭКСПЛУАТАЦИИ

- таким образом, редуктор давления должен быть настроен на давление при нулевом расходе  $P_o = P_r + \Delta P = 3,0 + 0,35 = 3,35 \text{ бара}$ .

- по графику п.8.3. проверяем, что точка пересечения линии входного давления ( $7,5 \text{ бар}$ ) и минимального давления на выходе ( $3 \text{ бара}$ ) расположена в рабочей зоне.

8.6. Для исключения возникновения кавитации рекомендуется соблюдать соотношение между входным давлением и давлением настройки не более 2,5. Если это условие не может быть выполнено, следует устанавливать последовательно 2 редуктора. **Пример: Входное давление 15 бар. Требуемое давление на выходе 3 бара.**

**Решение: Первый редуктор должен быть настроен на выходное давление  $15/2,5=6 \text{ бар}$ , а второй – на 3 бара.**

### 9. Указания по эксплуатации и техническому обслуживанию

9.1. Редукторы давления должны эксплуатироваться при условиях, изложенных в таблице технических характеристик.

9.2. Техническое обслуживание редуктора заключается в периодической замене уплотнительных колец малого и большого поршня (поз.7,9). О необходимости замены уплотнителей свидетельствует плавное повышение давления сверх настроечного при полностью закрытых водоразборных приборах, а также появление капель жидкости на вентиляционном отверстии пробки пружинной камеры.

В этом случае следует немедленно перекрыть входной кран или вентиль, слить с системы (или участка системы) воду и заменить уплотнительные кольца редуктора. После этой операции следует произвести повторную настройку редуктора в соответствии с разделом 6 настоящего паспорта.

9.3. Повышение давления после редуктора сверх настроечного может проявиться в результате теплового расширения воды в квартирном трубопроводе, поэтому после редуктора рекомендуется устанавливать мембранный гаситель

## ПАСПОРТ. РУКОВОДСТВО ПО ЭКСПЛУАТАЦИИ

гидроударов, который одновременно будет являться компенсационной ёмкостью, воспринимающий излишний объем воды.

9.4. Не допускается замерзание рабочей среды внутри редуктора.

9.5. Один раз в год рекомендуется производить повторную настройку регулятора в соответствии с разделом 6 настоящего паспорта.

9.6. Рабочая среда не должна способствовать образованию накипи и шлама на внутренних поверхностях изделия, а также вымыванию цинка из латуни. Карбонатный индекс горячей воды, проходящей через корпус изделия, не должен превышать 1,5 (мг-экв./дм<sup>3</sup>)<sup>2</sup>. Индекс Ланжелье для воды должен быть больше 0.

### 10. Условия хранения и транспортировки

10.1 В соответствии с ГОСТ 19433-88 изделия не относятся к категории опасных грузов, что допускает их перевозку любым видом транспорта в соответствии с правилами перевозки грузов, действующими на данном виде транспорта.

10.2. Изделия должны храниться в упаковке предприятия – изготовителя по условиям хранения 3 по таблице 13 ГОСТ 15150-69.

10.3. Транспортировка изделий должна осуществляться в соответствии с условиями 5 по таблице 13 ГОСТ 15150-69.

### 11. Утилизация

11.1. Утилизация изделия (переплавка, захоронение, перепродажа) производится в порядке, установленном Законами РФ от 04 мая 1999 г. № 96-ФЗ "Об охране атмосферного воздуха" (с изменениями и дополнениями), от 24 июня 1998 г. № 89-ФЗ (с изменениями и дополнениями) "Об отходах производства и потребления", от 10 января 2002 № 7-ФЗ « Об охране окружающей среды» (с изменениями и дополнениями), а также другими российскими и региональными нормами, актами, правилами, распоряжениями и пр., принятыми во исполнение указанных законов.

## ПАСПОРТ. РУКОВОДСТВО ПО ЭКСПЛУАТАЦИИ

11.2. Содержание благородных металлов: *нет*

### 12. Возможные неисправности и способы их устранения

Неисправность	Причина	Способ устранения
В статическом режиме давление медленно повышается выше настроенного	Износ уплотнительного кольца малого поршня	Заменить кольцо 7
	Износ уплотнительного кольца большого поршня	Заменить кольцо 9
	Износ прокладки золотника	Заменить прокладку
Течь из отверстия пробки корпуса пружинной камеры	Износ уплотнительного кольца большого поршня	Заменить кольцо 9

### 13. Гарантийные обязательства

13.1. Изготовитель гарантирует соответствие изделия требованиям безопасности, при условии соблюдения потребителем правил применения, транспортировки, хранения, монтажа и эксплуатации.

13.2. Гарантия распространяется на все дефекты, возникшие по вине завода-изготовителя.

13.3. Гарантия не распространяется на дефекты, возникшие в случаях:

- нарушения паспортных режимов хранения, монтажа, испытания, эксплуатации и обслуживания изделия;
- ненадлежащей транспортировки и погрузо-разгрузочных работ;
- наличия следов воздействия веществ, агрессивных к материалам изделия;

## ПАСПОРТ. РУКОВОДСТВО ПО ЭКСПЛУАТАЦИИ

- наличия повреждений, вызванных пожаром, стихией, форс - мажорными обстоятельствами;
- повреждений, вызванных неправильными действиями потребителя;
- наличия следов постороннего вмешательства в конструкцию изделия.

13.4. Производитель оставляет за собой право внесения изменений в конструкцию, улучшающие качество изделия при сохранении основных эксплуатационных характеристик. При этом фактический вес изделия не должен отличаться от веса, заявленного в настоящем паспорте, более, чем на 10%.

### **14. Условия гарантийного обслуживания**

14.1. Претензии к качеству изделия могут быть предъявлены в течение гарантийного срока.

14.2. Неисправные изделия в течение гарантийного срока ремонтируются или обмениваются на новые бесплатно. Потребитель также имеет право на возврат уплаченных за некачественное изделие денежных средств или на соразмерное уменьшение его цены. В случае замены, замененное изделие или его части, полученные в результате ремонта, переходят в собственность сервисного центра.

14.3. Решение о возмещении затрат Потребителю, связанных с демонтажом, монтажом и транспортировкой неисправного изделия в период гарантийного срока принимается по результатам экспертного заключения, в том случае, если изделие признано ненадлежащего качества.

14.4. В случае, если результаты экспертизы покажут, что недостатки изделия возникли вследствие обстоятельств, за которые не отвечает изготовитель, затраты на экспертизу изделия оплачиваются Потребителем.

14.5. Изделия принимаются в гарантийный ремонт (а также при возврате) полностью укомплектованными

**Valtec s.r.l.**  
**Amministratore**  
**Delegato**

## ПАСПОРТ. РУКОВОДСТВО ПО ЭКСПЛУАТАЦИИ

ГАРАНТИЙНЫЙ ТАЛОН № \_\_\_\_\_

*Наименование товара*  
**РЕГУЛЯТОР ДАВЛЕНИЯ (РЕДУКТОР) РЕГУЛИРУЕМЫЙ,  
ПРЯМОГО ДЕЙСТВИЯ, ПОРШНЕВОЙ**

<i>№</i>	<i>Модель</i>	<i>Размер</i>	<i>Кол-во</i>
1	<b>VT.086</b>		
2			

*Название и адрес торговой организации* \_\_\_\_\_

Дата продажи \_\_\_\_\_ Подпись продавца \_\_\_\_\_

*Штамп или печать  
торговой организации*

**С условиями гарантии СОГЛАСЕН:**

ПОКУПАТЕЛЬ \_\_\_\_\_ *(подпись)*

**Гарантийный срок – Двенадцать месяцев с даты продажи  
конечному потребителю**

По вопросам гарантийного ремонта, рекламаций и претензий к качеству изделий обращаться в сервисный центр по адресу: г. Санкт-Петербург, ул. Профессора Качалова, дом 11, корпус 3, литер «А», тел/факс (812)3247750

При предъявлении претензии к качеству товара, покупатель предоставляет следующие документы:

1. Заявление в произвольной форме, в котором указываются:
  - название организации или Ф.И.О. покупателя, фактический адрес и контактные телефоны;
  - название и адрес организации, производившей монтаж;
  - основные параметры системы, в которой использовалось изделие;
  - краткое описание дефекта.
2. Документ, подтверждающий законность приобретения изделия.
3. Акт гидравлического испытания системы, в которой монтировалось изделие.
4. Настоящий заполненный гарантийный талон.

*Отметка о возврате или обмене товара:* \_\_\_\_\_

Дата: «\_\_» \_\_\_\_\_ 20\_\_ г. Подпись \_\_\_\_\_