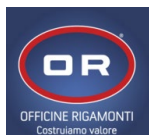


## ПАСПОРТ. РУКОВОДСТВО ПО ЭКСПЛУАТАЦИИ



Изготовитель: **Officine Rigamonti s.p.a.**  
Via Circonvallazione, 9 – 13018 Valduggia (VC), ITALY,  
<http://www.officinerigamonti.com>



### РЕГУЛЯТОР ДАВЛЕНИЯ (РЕДУКТОР) РЕГУЛИРУЕМЫЙ, ПРЯМОГО ДЕЙСТВИЯ, ПОРШНЕВОЙ

Модель: **OR.232**

ПС - 47375

Паспорт и РЭ разработаны в соответствии с требованиями ГОСТ Р 2.601-2019 и ГОСТ Р 2.610-2019

## ПАСПОРТ. РУКОВОДСТВО ПО ЭКСПЛУАТАЦИИ

### 1. Артикулы

**OR.232.N.04** - регулятор давления DN15 без гнезда для манометра;

**OR.232.N.05** - регулятор давления DN20 без гнезда для манометра;

**OR.232.N.04SM** - регулятор давления DN15 с гнездом для манометра.

### 1. Назначение и область применения

1.1. Регулятор давления (редуктор) предназначен для регулируемого снижения давления рабочей среды в сетях холодного и горячего водоснабжения, водяного отопления, а также на технологических трубопроводах, транспортирующих жидкости, не агрессивные к материалам редуктора.

1.2. Редуктор поддерживает на выходе давление, не превышающее настроенное, вне зависимости от изменения давления в сети.

1.3. В статическом режиме давление после редуктора также не превышает настроенное.

1.4. Регулирование происходит по схеме «после себя».

1.5. Основная сфера применения редуктора – квартирные системы холодного и горячего водопровода.

### 2. Технические характеристики

№	Характеристика	Ед. изм.	Значение для размера:	
			1/2"	3/4"
1	Номинальное давление, PN	МПа	1,6	
2	Номинальный диаметр, DN	мм	15	20
3	Диапазон температур рабочей среды	°С	+0...+130	
4	Диапазон регулирования	МПа	0,1...0,55	
5	Заводская настройка выходного давления	МПа	0,3	

Паспорт и РЭ разработаны в соответствии с требованиями ГОСТ Р 2.601-2019 и ГОСТ Р 2.610-2019

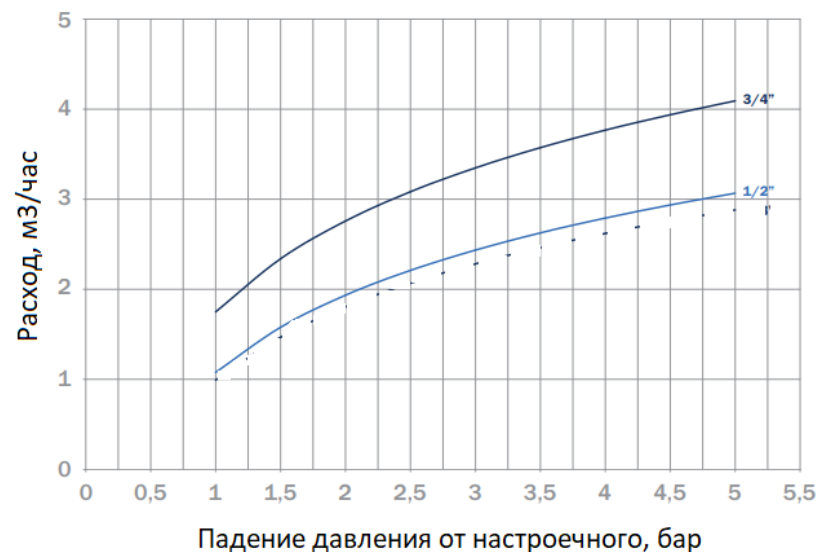
## ПАСПОРТ. РУКОВОДСТВО ПО ЭКСПЛУАТАЦИИ

6	Допустимые отклонения от настроечного давления при резких изменениях входного давления	%	±10	
7	Резьба муфтовых патрубков		G1/2"	G3/4"
8	Резьба под манометр для OR.232.NSM		Rp1/4"	-
9	Стандарт резьбы патрубков		ГОСТ 6357-81	
10	Предельный момент затяжки при монтаже	Нм	35	40
11	Рабочая среда		Вода, растворы гликолей до 50%	
12	Расчетный срок службы при соблюдении паспортных условий эксплуатации	лет	20	20
13	Материалы:			
13.1	-детали корпуса		Латунь CW617N с гальванопокрытием из никеля	
13.2	-шток		Латунь CW614N и стеклонаполненный полиамид	
13.3	-уплотнительные кольца		Эластомер EPDM-регох	
13.4	-прокладка золотника			
13.5	-пружина		Сталь с покрытием из слоя цинка	
13.6	-пробка пружинной камеры и пробка гнезда под манометр		Стеклонаполненный полиамид	

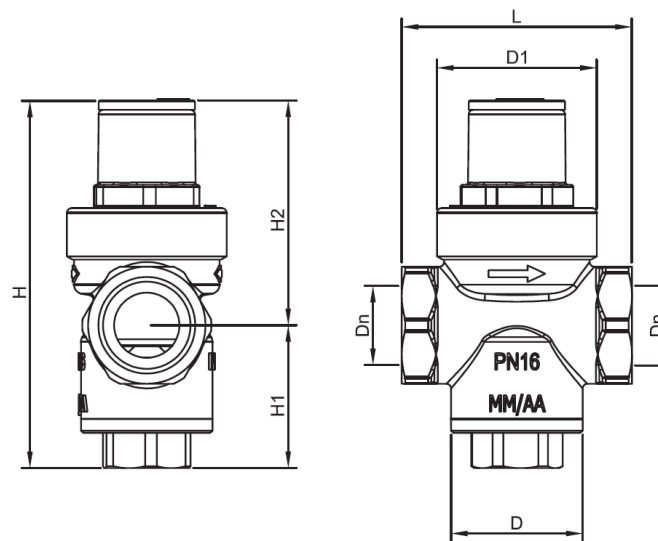
Паспорт и РЭ разработаны в соответствии с требованиями ГОСТ Р 2.601-2019 и ГОСТ Р 2.610-2019

## ПАСПОРТ. РУКОВОДСТВО ПО ЭКСПЛУАТАЦИИ

### 3. График зависимости потерь давления от расхода



### 4. Габаритные размеры



Паспорт и РЭ разработаны в соответствии с требованиями ГОСТ Р 2.601-2019 и ГОСТ Р 2.610-2019

## ПАСПОРТ. РУКОВОДСТВО ПО ЭКСПЛУАТАЦИИ

Артикул <b>OR.232.N</b>	Dn	D, мм	D1, мм	L, мм	H, мм	H1, мм	H2, мм
<b>04</b>	1/2"	Ø28	Ø34	49	77	28	49
<b>04SM</b>	1/2"	Ø28	Ø34	49	84	35	49
<b>05</b>	3/4"	Ø28	Ø34	50	82	29	53

### 5. Указания по монтажу

5.1. Редуктор может монтироваться в любом монтажном положении, однако направление потока должно совпадать с направлением стрелки на корпусе редуктора.

5.2. Перед редуктором следует установить фильтр механической очистки с размером ячеек сетки не более 500 мкм.

5.3. В редуктор OR.232.N.04SM вместо пробки может быть установлен манометр VT.TM40.VC.02 (или аналогичный).

5.4. Монтаж редуктора следует производить в соответствии с требованиями СП 73.13330.2016 «Внутренние санитарно-технические системы».

### 6. Указания по эксплуатации и техническому обслуживанию

6.1. Редукторы давления должны эксплуатироваться при условиях, изложенных в таблице технических характеристик.

6.2. Не допускается замерзание рабочей среды внутри редуктора.

6.3. Один раз в год рекомендуется проверять настройку регулятора и, в случае необходимости, производить её корректировку.

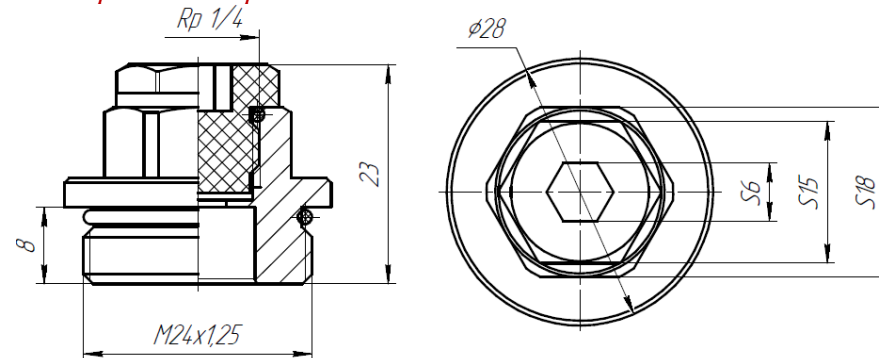
6.4. Редуктор OR.232.N.04 можно переоснастить для установки на него манометра-индикатора. Для этого следует приобрести адаптер VTr.581.N.M2402, который устанавливается вместо пробки корпуса.

Адаптер состоит из латунного (CW617N) корпуса с гальванопокрытием из никеля, резьбовой пробки из стеклонаполненного полиамида PA-66 и уплотнительных колец из EPDM. Вес адаптера – 44 г.

При установке адаптера на корпус редуктора использование дополнительных уплотнительных материалов не требуется.

## ПАСПОРТ. РУКОВОДСТВО ПО ЭКСПЛУАТАЦИИ

### Размеры адаптера:



6.5. Рабочая среда не должна способствовать образованию накипи и шлама на внутренних поверхностях изделия, а также вымыванию цинка из латуни. Карбонатный индекс горячей воды, проходящей через корпус изделия, не должен превышать 1,5 (мг-экв./дм<sup>3</sup>)<sup>2</sup>. Индекс Ланжелье для воды должен быть больше 0.

### 7. Условия хранения и транспортировки

7.1 В соответствии с ГОСТ 19433-88 изделия не относятся к категории опасных грузов, что допускает их перевозку любым видом транспорта в соответствии с правилами перевозки грузов, действующими на данном виде транспорта.

7.2. Изделия должны храниться в упаковке предприятия – изготовителя по условиям хранения 3 по таблице 13 ГОСТ 15150-69.

7.3. Транспортировка изделий должна осуществляться в соответствии с условиями 5 по таблице 13 ГОСТ 15150-69.

### 8. Гарантийные обязательства

8.1. Изготовитель гарантирует соответствие изделия требованиям безопасности, при условии соблюдения потребителем правил применения, транспортировки, хранения, монтажа и эксплуатации.

## ПАСПОРТ. РУКОВОДСТВО ПО ЭКСПЛУАТАЦИИ

8.2. Гарантия распространяется на все дефекты, возникшие по вине завода-изготовителя.

8.3. Гарантия не распространяется на дефекты, возникшие в случаях:

- нарушения паспортных режимов хранения, монтажа, испытания, эксплуатации и обслуживания изделия;
- ненадлежащей транспортировки и погрузо-разгрузочных работ;
- наличия следов воздействия веществ, агрессивных к материалам изделия;
- наличия повреждений, вызванных пожаром, стихией, форс - мажорными обстоятельствами;
- повреждений, вызванных неправильными действиями потребителя;
- наличия следов постороннего вмешательства в конструкцию изделия.

8.4. Производитель оставляет за собой право внесения изменений в конструкцию, улучшающие качество изделия при сохранении основных эксплуатационных характеристик.

### **9. Условия гарантийного обслуживания**

9.1. Претензии к качеству изделия могут быть предъявлены в течение гарантийного срока.

9.2. Неисправные изделия в течение гарантийного срока ремонтируются или обмениваются на новые бесплатно. Потребитель также имеет право на возврат уплаченных за некачественное изделие денежных средств или на соразмерное уменьшение его цены. В случае замены, замененное изделие или его части, полученные в результате ремонта, переходят в собственность сервисного центра.

9.3. Решение о возмещении затрат Потребителю, связанных с демонтажом, монтажом и транспортировкой неисправного изделия в период гарантийного срока принимается по результатам экспертного заключения, в том случае, если изделие признано ненадлежащего качества.

## ПАСПОРТ. РУКОВОДСТВО ПО ЭКСПЛУАТАЦИИ

9.4. В случае, если результаты экспертизы покажут, что недостатки изделия возникли вследствие обстоятельств, за которые не отвечает изготовитель, затраты на экспертизу изделия оплачиваются Потребителем.

9.5. Изделия принимаются в гарантийный ремонт (а также при возврате) полностью укомплектованными

**Valtec s.r.l.  
Amministratore  
Delegato**

# ПАСПОРТ. РУКОВОДСТВО ПО ЭКСПЛУАТАЦИИ

ГАРАНТИЙНЫЙ ТАЛОН № \_\_\_\_\_

*Наименование товара*

**РЕГУЛЯТОР ДАВЛЕНИЯ (РЕДУКТОР) РЕГУЛИРУЕМЫЙ,  
ПРЯМОГО ДЕЙСТВИЯ, ПОРШНЕВОЙ**

№	Модель	Размер	Кол-во
1	OR.232		
2			

Название и адрес торгующей организации \_\_\_\_\_

Дата продажи \_\_\_\_\_ Подпись продавца \_\_\_\_\_

*Штамп или печать  
торгующей организации*

**С условиями гарантии СОГЛАСЕН:**

ПОКУПАТЕЛЬ \_\_\_\_\_ (подпись)

**Гарантийный срок – Двенадцать месяцев с даты продажи  
конечному потребителю**

По вопросам гарантийного ремонта, рекламаций и претензий к качеству изделий обращаться в сервисный центр по адресу: г. Санкт-Петербург, ул. Профессора Качалова, дом 11, корпус 3, литер «А», тел/факс (812)3247750

При предъявлении претензии к качеству товара, покупатель предоставляет следующие документы:

1. Заявление в произвольной форме, в котором указываются:
  - название организации или Ф.И.О. покупателя, фактический адрес и контактные телефоны;
  - название и адрес организации, производившей монтаж;
  - основные параметры системы, в которой использовалось изделие;
  - краткое описание дефекта.
2. Документ, подтверждающий законность приобретения изделия.
3. Акт гидравлического испытания системы, в которой монтировалось изделие.
4. Настоящий заполненный гарантийный талон.

*Отметка о возврате или обмене товара:*

Дата: «\_\_» \_\_\_\_\_ 20\_\_ г. Подпись \_\_\_\_\_

# ПАСПОРТ. РУКОВОДСТВО ПО ЭКСПЛУАТАЦИИ