

Устройство плавного пуска УПП-ЗД-1,8 (управляющий сигнал 230 В)

АКВАКОНТРОЛЬ



УПП-ЗД-1,8

Оглавление

1. Назначение	3
2. Комплектность	3
3. Срок службы и техническое обслуживание	3
4. Устройство прибора	4
5. Технические характеристики (Таблица 1)	4
6. Условия эксплуатации	5
7. Меры безопасности	5
8. Установка и подключение	5
9. Электрическая схема подключения УПП-ЗД-1,8	5
10. Адаптивный плавный пуск	6
11. Проверка мощности насоса	6
12. Управление УПП-ЗД-1,8	6
13. Ограничение частоты включения насоса	6
14. Транспортировка, подготовка к эксплуатации и хранение	6
15. Особенности работы УПП-ЗД-1,8 с электрогенераторами	6
16. Защита от короткого замыкания	7
17. Особенности управления УПП-ЗД-1,8 через электромеханическое реле давления типа РДМ	7
18. Особенности подключения УПП-ЗД-1,8 к реле давления "Extra Акваконтроль" серий РДЭ и РДС	8
19. Особенности подключения УПП-ЗД-1,8 к электронным реле давления типа РМ-2, Вrio и аналогичным	8
20. Иллюстрированные примеры подключения УПП-ЗД-1,8	9
21. Возможные неисправности и методы их устранения (Таблица 2)	10
22. Режимы работы светодиодов (Таблицы 3, 4)	10
23. Информация об аварийных режимах	11
24. Гарантийные обязательства	11
25. Гарантийный талон	12

**Благодарим Вас за выбор продукции торговой марки EXTRA!
Мы уверены, что вы будете довольны
приобретением нового изделия нашей марки!**

*Внимательно прочитайте инструкцию перед началом эксплуатации изделия
и сохраните её для дальнейшего использования.*

1. Назначение

1.1 Устройство плавного пуска серии **“EXTRA Акваконтроль” УПП-ЗД-1,8**, для установки на **DIN** рейку (далее – **УПП**), предназначен для плавного включения и выключения бытовых **скважинных и поверхностных насосов центробежного типа без встроенных электронных систем управления и плавного пуска.**

График плавного пуска **УПП** оптимизирован для управления центробежными поверхностными и скважинными насосами, **работающими в условиях правильно подобранной рабочей зоны.**

Для плавного пуска скважинных насосов работающих в тяжелых условиях пуска необходимо использовать приборы с возможностью организации двухступенчатого плавного пуска, такие как **“EXTRA Акваконтроль” ЭБУН или УЗН-Проф.**

1.2 Применение плавного пуска:

– обеспечивает плавную раскрутку электродвигателя насоса до номинальных оборотов при напряжении в сети от 160 до 260 Вольт;

– **снижает пусковые токи** в 2,5-3 раза в зависимости от конструкции насоса и условий эксплуатации;

– позволяет запустить насос при слабой электрической сети, когда при прямом включении насоса, сетевое напряжение проседает и насос не запускается;

– позволяет использовать для питания насоса дизельные или бензиновые электрогенераторы, с номинальной мощностью, превышающей мощность насоса **P1** в полтора раза;

– **сглаживает механические и гидравлические удары;**

– **минимизирует вращательный импульс корпуса** скважинного насоса;

– уменьшает износ трущихся частей насоса и **продлевает срок его службы;**

– уменьшает просадки напряжения в моменты включения насоса;

– **убирает коммутационные помехи** в сети, возникающие при прямом пуске;

– позволяет использовать автоматические выключатели, рассчитанные на меньшие токи срабатывания, что обеспечивает более надежную защиту домашней электропроводки.

1.3 График плавного пуска **УПП** оптимизирован для работы с центробежными однофазными насосами с асинхронным электродвигателем и конденсаторным пуском не имеющих встроенных электронных систем управления. **УПП** может применяться для управления любыми асинхронными или коллекторными электродвигателями с насосным (вентиляторным) типом нагрузки.

ВНИМАНИЕ! УПП не обеспечивает:

– регулировку скорости вращения электродвигателя насоса;

– поддержку оборотов насоса на определенном уровне;

– стабилизацию напряжения электрической сети;

– защиту от перегрузок по номинальному току потребления;

При необходимости защиты насосного оборудования от перегрузок по току используйте устройства защиты насосов серии **“EXTRA Акваконтроль”.**

2. Комплектность

Устройство плавного пуска **УПП-ЗД-1,8 – 1 шт.**

Инструкция по эксплуатации – **1 шт.**

Упаковка – **1 шт.**

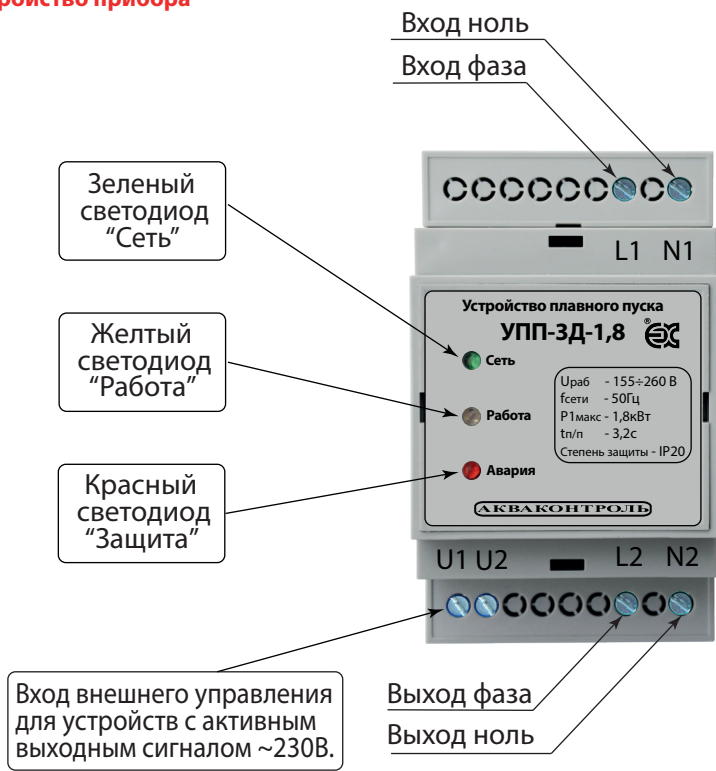
3. Срок службы и техническое обслуживание

3.1 Срок службы **УПП** составляет **5 лет** при соблюдении требований инструкции по эксплуатации.

3.2 Техническое обслуживание включает в себя профилактический осмотр **не менее одного раза в год** на предмет выявления повреждений корпуса и/или попадания влаги внутрь **УПП.**

3.3 **При любых неисправностях и/или поломках УПП необходимо немедленно обратиться в сервисный центр.**

4. Устройство прибора



5. Технические характеристики

Таблица 1

Технические характеристики и функции	Значение
Максимальная мощности подключаемой нагрузки P1 ¹ (Вт)	1800
Номинальный ток нагрузки (А)	8,2
Задержка повторного включения насоса ² (секунд)	7
Длительность плавного пуска (секунд)	3,2
Диапазон рабочих напряжений (В) / Частота (Гц)	150 ÷ 260 / 50
Степень защиты корпуса устройства	IP20
Мощность потребления от электросети в дежурном режиме (Вт)	1
Масса брутто (грамм)	210
Габариты устройства/упаковки (высота x ширина x длина) (мм)	95x95x220

1 Максимальная мощность электронасоса (P1), не путать с P2 – мощность на валу электродвигателя (P1>P2)

2 Интервал между двумя последовательными циклами плавного включения

6. Условия эксплуатации

Климатическое исполнение устройства по **ГОСТу 15150-69: УХЛЗ.1*** (умеренный/холодный климат, в закрытом помещении без искусственного регулирования климатических условий, отсутствие воздействия рассеянного солнечного излучения и конденсации влаги).

Диапазон температуры окружающего воздуха — от минус 40 до плюс 40 °С.

ВНИМАНИЕ! Корпус УПП обеспечивает защиту от посторонних предметов и пыли размером более 12,5 мм, и не обеспечивает защиту от попадания воды (уровень защиты **IP20**).

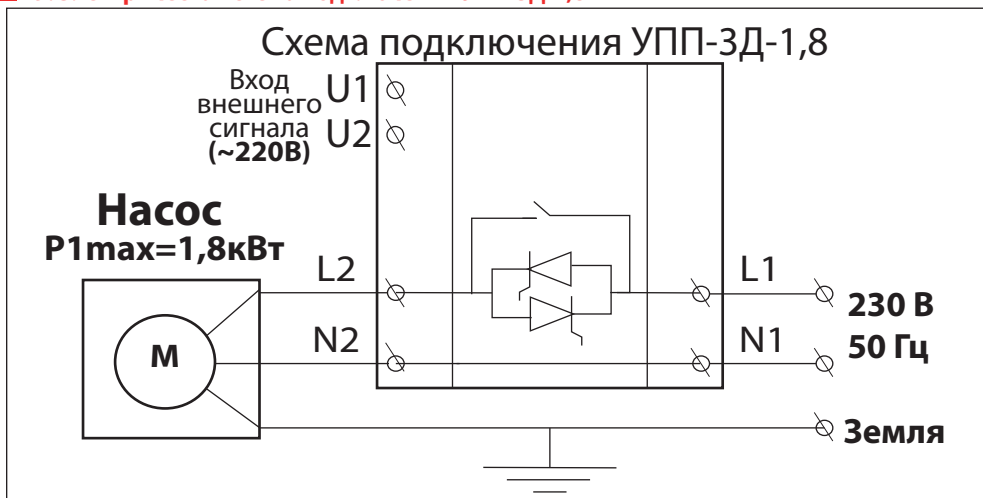
7. Меры безопасности

- 7.1 Обязательным является подключение УПП к электросети с использованием в цепи автоматического выключателя и устройства защитного отключения (**УЗО**) с отключающим дифференциальным током **30 мА**.
- 7.2 Допускается вместо совокупности автоматического выключателя и **УЗО** использовать "**дифференциальный автомат**".
- 7.3 После окончания работ по установке, подключению и настройке УПП все защитные устройства следует **установить в рабочий режим**.
- 7.4 Эксплуатировать УПП допускается только по его прямому назначению.
- 7.5 **КАТЕГОРИЧЕСКИ ЗАПРЕЩАЕТСЯ:**
 - эксплуатировать УПП при повреждении его корпуса или крышки;
 - эксплуатировать УПП при снятой лицевой панели или крышек клеммных колодок;
 - разбирать, самостоятельно ремонтировать УПП.

8. Установка и подключение

- 8.1 Выберите место для установки УПП в соответствии с требованиями в **п. 6.1** данной инструкции.
- 8.2 Перед установкой УПП убедитесь, что потребляемая мощность насоса не превышает **1,8 кВт**.
- 8.3 Перед началом эксплуатации оборудования внимательно прочитайте данное руководство.
- 8.4 Работы по установке и наладке УПП должен проводить квалифицированный специалист.
- 8.5 Установите **перепускной** или **предохранительный** клапан в системе водоснабжения для **исключения чрезмерного повышения давления** и возникновения **внештатных ситуаций**.
ВНИМАНИЕ! Необходимо учесть, что в целях защиты силового модуля от перегрева, в УПП реализована **задержка повторного включения насоса (п. 12, стр. 6)**. Для бесперебойной подачи воды и обеспечения **допустимой длительности цикла включения и выключения** насоса, необходимо подключить в систему исправный гидроаккумулятор и правильно установить в нем начальное давление воздуха. **Режим ограничения частоты включения насоса не может быть выключен.**
ВНИМАНИЕ! Для эксплуатации УПП совместно с **электрогенераторами** ознакомьтесь с **п.14 (стр. 6)** данной инструкции.

9. Электрическая схема подключения УПП-ЗД-1,8



10. Адаптивный плавный пуск

В УПП реализован **адаптивный способ плавного пуска**, который обеспечивает **равные условия раскрутки электродвигателя** насоса в диапазоне напряжения в сети **от 160 до 260 Вольт**. В зависимости от уровня напряжения сети, время плавного пуска насоса, автоматически устанавливается от **2,8 до 3,3 секунд**, а стартовая мощность всегда будет составлять **20%**.

11. Проверка мощности насоса

Если в паспорте насоса не указана **потребляемая электрическая мощность (P1)**, а указана **мощность электродвигателя (P2)**, то необходимо найти в документации потребление тока, или измерить его и убедиться, что он находится в пределах технических требований реле (**стр. 4, Таблица 1**).

Для вычисления мощности **P1** необходимо **умножить измеренное значение** потребления насосом **тока на измеренное напряжение** в электрической **сети**. При этом необходимо учесть, что во время измерений, напряжение в сети должно находиться в диапазоне **230 В ± 5%**. В противном случае мощность насоса **P1** может быть рассчитана неверно.

Пример: измеренное **напряжение в сети – 225 В**, измеренный потребляемый насосом **ток – 8,4 А**.

Тогда мощность насоса **P1** будет равна **225 В x 8,4 А = 1890 Вт**. Значением **cosφ** можно пренебречь. При этом, мощность **P2**, указанная в паспорте насоса, **может находиться в диапазоне от 1100 до 1250 Вт**, в зависимости от производителя.

12. Управление УПП-ЗД-1,8

Для начала плавного включения насоса в **УПП-ЗД-1,8** необходимо подать напряжение на управляющие клеммы **U1** и **U2**. Плавный пуск насоса можно прервать в любой момент путем прекращения подачи напряжения. При этом, начнется плавное выключение насоса. Плавное выключение насоса остановить невозможно. Начатый цикл плавной остановки завершится независимо от дальнейшей подачи напряжения. Если в момент полной остановки насоса будет подано напряжение на клеммы **U1** и **U2**, то новый цикл плавного пуска начнется только по истечении времени задержки повторного включения насоса (**п.12, стр.6**).

13. Ограничение частоты включения насоса

13.1 **С целью стабилизации теплового режима** симистора, обеспечивающего **плавное включение и выключение** насоса, в УПП реализована **задержка до начала следующего плавного включения**. Длительность задержки составляет семь секунд.

13.2 **Задержка до начала следующего включения** насоса **отсчитывается от момента предыдущего включения**. Моментом включения считается начало плавного пуска.

ВНИМАНИЕ! Задержка до начала следующего включения насоса в УПП является **автоматической и неотключаемой функцией**. Для исключения возможного неудобства и исключения перебоев подачи воды по причине задержек включения насоса, необходимо правильно рассчитать емкость гидроаккумулятора и установить соответствующие пороги давлений включения и выключения насоса.

14. Транспортировка, подготовка к эксплуатации и хранение

14.1 Транспортировка УПП производится транспортом любого вида, обеспечивающим сохранность изделий, в соответствии с правилами перевозок грузов, действующими на данном виде транспорта.

14.2 **Не допускается попадание воды и атмосферных осадков на упаковку изделия.**

14.3 **После хранения и транспортировки** изделия при отрицательных температурах, **необходимо выдерживать его в течение 1 часа при комнатной температуре перед началом эксплуатации.**

14.4 Хранить изделие следует в чистом, сухом, хорошо проветриваемом помещении.

14.5 Срок хранения не ограничен.

15. Особенности работы УПП-ЗД-1,8 с электрогенераторами

15.1 При эксплуатации УПП совместно с **электрогенераторами** необходимо обеспечить, чтобы **свободная мощность** энергии генератора в **1,5 раза превышала** мощность насоса **P1**.

15.2 Если при подключении УПП к электрогенератору **подмигивает красный светодиод один раз в секунду**, то это означает, что **электрогенератор вырабатывает электрическую энергию с плохой формой напряжения** и УПП с таким электрогенератором **работать не может**.

16. Защита от короткого замыкания

- 16.1 При каждом включении насоса УПП проверяет наличие короткого замыкания в цепи питания электронасоса. Если обнаружится короткое замыкание или высокий ток, насос не включится, красный светодиод будет мигать 5 раз в секунду (п.22, стр. 10).
- 16.2 Для сброса защиты в УПП-ЗД-1,8 необходимо отключить управляющее напряжение от клемм U1 U2, отключить насос от УПП и устранить причину перегрузки. УПП автоматически вернется в рабочий режим после прекращения подачи напряжения на клеммы U1 U2, но не ранее чем через 10 секунд после момента срабатывания защиты.

17. Особенности управления УПП-ЗД-1,8 через электромеханическое реле давления типа РДМ

- 17.1 Схема 1 является базовой схемой управления УПП-ЗД-1,8 через электромеханическое реле давления типа РДМ и обеспечивает плавное включение и выключение насоса. Электромеханическое реле давления в данной схеме используется как управляющее устройство, которое подает напряжение на клеммы U1 и U2.

Преимущество схемы 1 – плавное включение и выключение насоса.

Недостаток схемы 1 – нет двухполюсного отключения насоса.

- 17.2 Для обеспечения как плавного пуска, так и плавной остановки насоса, при управлении УПП электромеханическим реле давления типа РДМ, необходимо:

- к нижней паре контактов РДМ подвести провода от сети 220 Вт;

- к верхней паре контактов РДМ подключить клеммы U1 U2

Схема подключения указана в п. 20.1, стр.9.

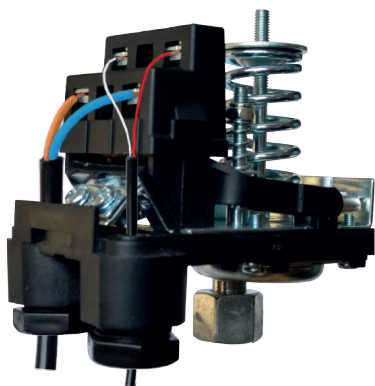
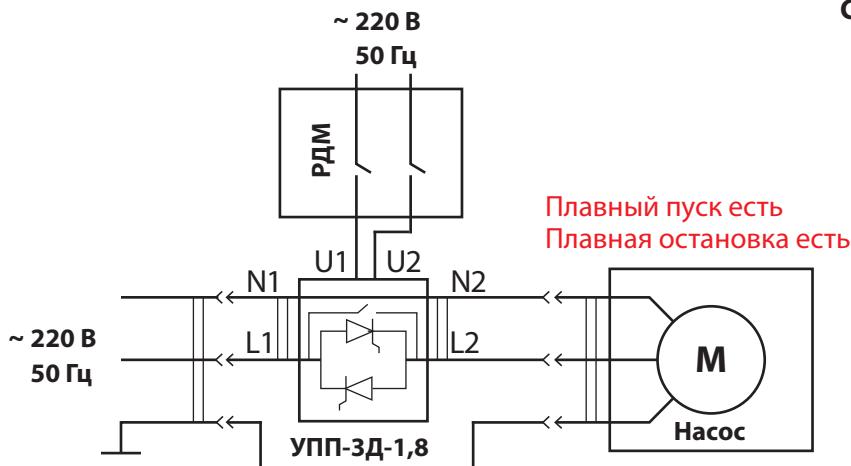
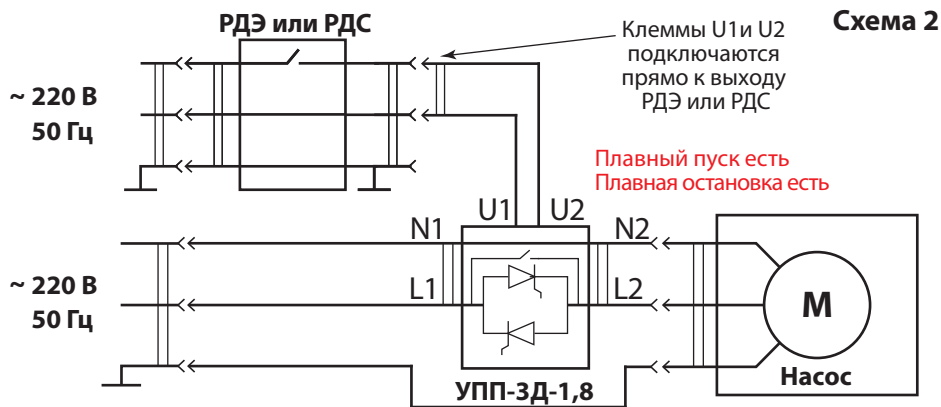


Схема 1



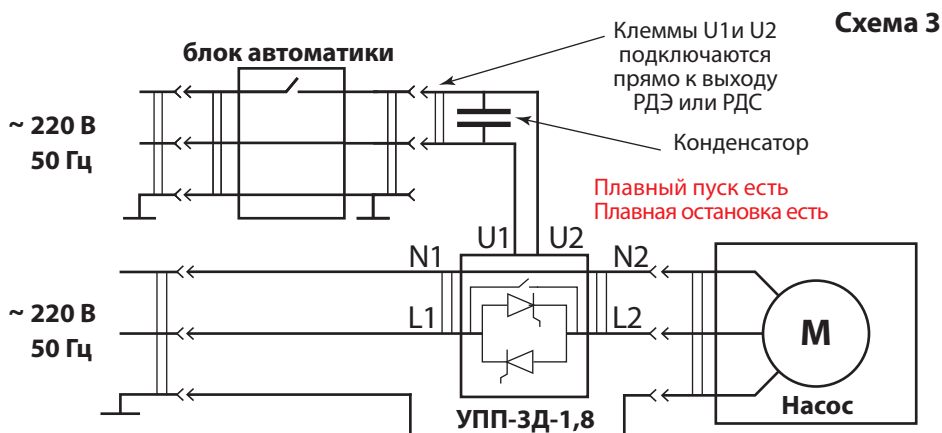
18. Особенности подключения УПП-ЗД-1,8 к реле давления “Extra Акваконтроль” серий РДЭ или РДС



19. Особенности подключения УПП-ЗД-1,8 к электронным реле давления типа РМ-2, Вгю и аналогичным

ВНИМАНИЕ! Следует убедиться в отсутствии слаботочного переменного напряжения на выходе таких устройств в режиме отключения насоса.

19.1 В случае наличия переменного напряжения на выходе в режиме отключения насоса необходимо использовать промежуточное реле, или подключить параллельно к выходным клеммам данных реле плеченый конденсатор емкостью не менее **0,33мкФ** рассчитанный на напряжение не ниже **400 Вольт**.

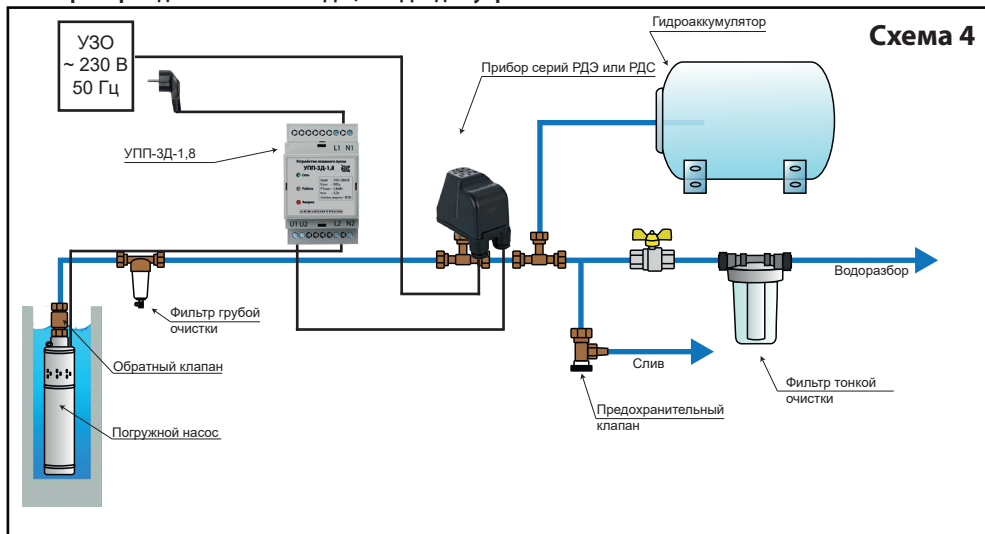


19.2 Примеры блоков автоматики.

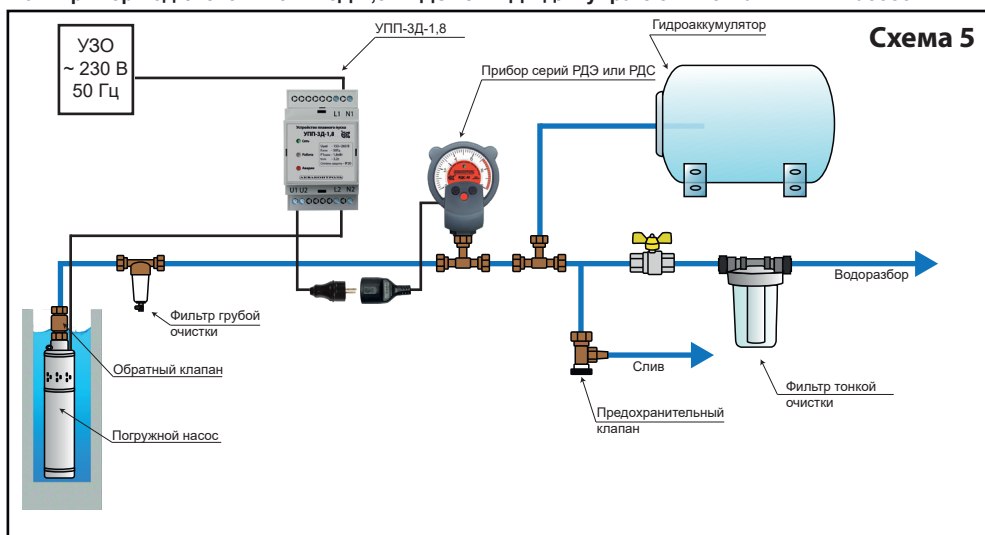


20. Иллюстрированные примеры подключения УПП-ЗД-1,8

20.1 Пример подключения УПП-ЗД-1,8 к РДМ для управления скважинным насосом



20.2 Пример подключения УПП-ЗД-1,8 к РДЭ или РДС для управления скважинным насосом



21. Возможные неисправности и методы их устранения
Таблица 2

Признаки	Причины	Методы
1. Не горит ни один из светодиодов.	1. Нет сетевого питания.	1. Проверить наличие сетевого напряжения.
2. При подаче на управляющие контакты напряжения насос не включается	2. Неисправна цепь управления УПП	2. Отнести в сервисную мастерскую.
2. Насос работает постоянно, вне зависимости от состояния управляющего провода	2. Неисправен силовой элемент устройства	3. Отнести в сервисную мастерскую.

22. Режимы работы светодиодов

Для улучшения информативности обозначения предупредительных сигналов, режимов работы и аварийных состояний используются комбинации световых и звуковых сигналов.

Графические обозначения режимов работы светодиодов приведены в **таблице 3**.

Таблица 3

Цвет светодиода	Не горит	Горит постоянно	Подмигивает (1 раз в сек.)	Мигает редко (1 раз в 2 сек.)	Мигает часто (5 раз в сек.)	Плавно загорает
Зеленый			Не использ.	Не использ.	Не использ.	Не использ.
Жёлтый			Не использ.	Не использ.	Не использ.	
Красный						Не использ.

Таблица 4

Светодиод	Описание режима работы
	УПП включено в электрическую сеть
	Выполняется плавный пуск насоса
	На насос подано полное напряжение
	Сработала защита от короткого замыкания в цепи питания насоса
	Пауза с целью ограничения частоты включения насоса
	Несинусоидальная форма сетевого напряжения

23. Информация об аварийных режимах

- 23.1 **Красный** светодиод мигает 1 раз в 2 секунду – пауза с целью ограничения частоты включения насоса (п.12, стр. 6). Насос включится автоматически после истечения времени задержки.
- 23.2 **Красный** светодиод мигает 5 раз в секунду – сработала защита от короткого замыкания в цепи питания насоса (п. 15, стр. 6).
- 23.3 **Красный** светодиод подмигивает 1 раз в секунду – аварийный режим по причине несинусоидальной формы сетевого напряжения.
- Такая авария может возникнуть при работе УПП от некачественного дизельного или бензинового генератора, инверторных преобразователей и стабилизаторов напряжения, наличии в сети сильных импульсных помех.
- Для сброса** защиты в УПП-ЗД-1,8 необходимо **отключить насос** от УПП и устранить причину неправильной формы сетевого напряжения.
- УПП автоматически **вернется в рабочий режим** после **прекращения подачи напряжения на клеммы U1 U2**, но не ранее чем **через 10 секунд после момента срабатывания защиты**.

24. Гарантийные обязательства

- 24.1 УПП должно использоваться в соответствии с инструкцией по эксплуатации. В случае нарушения правил транспортировки, хранения, установки, подключения и настройки, изложенных в инструкции, гарантия недействительна.
- 24.2 Гарантийный срок эксплуатации изделия – **24 месяца**. Начинает исчисляться от даты продажи оборудования, которая подтверждена соответствующей записью, заверенной печатью Продавца в Гарантийном талоне.
- 24.3 Гарантийный срок на запасные части, замененные вне гарантийного срока на оборудование, составляет – **6 месяцев** с даты выдачи отремонтированного УПП официальным сервисным центром.
- 24.4 Гарантийный срок на работы, произведенные в официальном сервисном центре, составляет – **12 месяцев**.
- 24.5 В случае выхода изделия из строя в течение гарантийного срока эксплуатации по вине изготовителя владелец имеет полное право на бесплатный ремонт.
- 24.6 Изделие на гарантийный ремонт принимается с правильно и полностью заполненным гарантийным талоном, с указанием модели, даты продажи, с подписью и печатью продавца. Без предъявления гарантийного талона претензии к качеству изделия не принимаются, гарантийный ремонт **не производится**.
- 24.7 **Гарантийное обслуживание не производится:**
- при невозможности однозначной идентификации изделия, при наличии в Гарантийном талоне незаверенных исправлений, по истечении гарантийного срока,
 - если нормальная работа оборудования может быть восстановлена его надлежащей настройкой и регулировкой, восстановлением исходной информации в доступных меню, очисткой изделия от пыли и грязи, проведением технического обслуживания изделия,
 - если неисправность возникла вследствие влияния бытовых факторов (влажность, низкая или высокая температура, пыль, насекомые и т.д.),
 - если изделие имеет внешние и/или внутренние механические, коррозионные или электрические повреждения, произошедшие по вине владельца изделия или возникшие в результате эксплуатации изделия с нарушениями требований инструкции по эксплуатации,
 - если у изделия поврежден электрический кабель и/или имеются следы вскрытия,
 - в случаях выхода из строя элементов входной цепи (варистор, конденсатор, защитный диод), что является следствием воздействия на прибор высокого напряжения или импульсной помехи сети питания,
 - в случаях выхода из строя элементов выходной цепи (симистор, электромагнитное реле), что является следствием короткого замыкания в цепи питания насоса или подключения насоса большей мощности, чем допускается характеристиками прибора.
- Во всех перечисленных случаях компания, осуществляющая гарантийное обслуживание, оставляет за собой право требовать возмещение расходов, понесенных при транспортировке, диагностике, ремонте и обслуживании оборудования, исходя из действующего у неё прейскуранта.**
- 24.8 По истечении гарантийного срока ремонт производится на общих основаниях и оплачивается владельцем по тарифам, установленным ремонтной мастерской.
- 24.9 Изготовитель не несет ответственности за возможные расходы, связанные с монтажом/демонтажом оборудования.

25. Гарантийный талон

**Уважаемый покупатель! Благодарим Вас за покупку.
Пожалуйста, ознакомьтесь с условиями гарантийного обслуживания.**

Гарантийный срок – 24 месяца со дня продажи.

Наименование “ _____ ”

Дата продажи “ ____ ” _____ 202 ____ г.

Подпись продавца _____ / _____ /
(подпись) (Ф.И.О.)

Печать торгующей организации м. п.

Внимание! Гарантийный талон без указания наименования оборудования, даты продажи, подписи продавца и печати торгующей организации **НЕДЕЙСТВИТЕЛЕН!**

Адреса сервисных центров можно найти на сайте

www.extra-aquacontrol.ru

Инструкция по эксплуатации устройства плавного пуска

“EXTRA Акваконтроль” УПП-ЗД-1,8

Редакция 1.0 2022 год

Разработано ООО «Акваконтроль»

Производитель: ООО «Акваконтроль»

124681, г. Москва, г. Зеленоград, корпус 1824, этаж 1, помещение XXII

Официальный сервисный центр: ИП Ахмедиев М. Н.

141595, Московская область, Солнечногорский р-н,

Ленинградское шоссе, 49-й километр, дом 8