

RU



Циркуляционный насос  
для системы ГВС

**UPH 15-1,5**  
**UPH 15-1,5 B II BL**

Руководство по монтажу и эксплуатации

**EAC**

# Содержание

1	Назначение и область применения.....	3
2	Комплект поставки.....	4
3	Технические характеристики и условия эксплуатации.....	5
4	Напорно-расходные характеристики.....	7
5	Устройство и работа насоса.....	7
6	Меры безопасности.....	8
7	Монтаж и эксплуатация.....	10
	7.1 Установка насоса.....	10
	7.2 Электрическое подключение.....	13
	7.3 Ввод в эксплуатацию.....	13
	7.4 Ограничения по использованию.....	14
8	Техническое обслуживание.....	16
9	Транспортировка и хранение.....	16
10	Показатели надежности.....	17
11	Утилизация.....	17
12	Возможные неисправности и способы их устранения.....	18
13	Гарантийные обязательства.....	19

Настоящее руководство по монтажу и эксплуатации (далее по тексту – «Руководство») содержит технические характеристики, сведения об устройстве и работе циркуляционных насосов UPH 15-1,5 и UPH 15-1,5 B II VL торговой марки UNIPUMP® и указания, которые необходимо выполнять для правильной и безопасной работы насосов.

Внимательно ознакомьтесь с Руководством перед началом работ. Руководство объединено с паспортом.

Производитель оставляет за собой право на внесение незначительных изменений в конструкцию насосов и содержание настоящего Руководства без уведомления покупателя.

# **1 Назначение и область применения**

Насос циркуляционный UPH 15-1,5 и UPH 15-1,5 B II VL (далее по тексту – «насос») предназначен для обеспечения принудительного движения жидкости в замкнутом трубопроводе системы горячего водоснабжения (ГВС).

Насос поддерживает стабильную и непрерывную циркуляцию горячей воды в системе ГВС, обеспечивая моментальный доступ к горячей воде при открытии крана. За счет работы насоса, вода в системе постоянно движется, предотвращая её охлаждение в трубах и ускоряя доступ к горячей воде.

## 2 Комплект поставки

<i>Наименование</i>	<i>Количество, шт</i>
Насос с электрокабелем (1,5 м)	1
Теплоизоляционный кожух*	1
Руководство	1
Упаковка	1

*\*Примечание – Только для модели UPH 15-1,5 В II BL*

### 3 Технические характеристики и условия эксплуатации

Параметр	Модель	
	UPH 15-1,5	UPH 15-1,5 B II BL
Электрическая сеть, В; Гц	~230±10%; 50	
Мощность, Вт	28	5
Рабочий ток, А	0,28	0,08
Макс. напор, м	1,4	1,5
Макс. подача, л/мин	10	15
Монтажная длина, мм	85	80
Уровень шума, Дб	<43	
Класс нагревостойкости изоляция	F	H
Степень защиты	IP42	IP44
Макс. рабочее давление, бар	6	10
Перекачиваемая жидкость:	вода малой жёсткости, маловязкие, неагрессивные и невзрывоопасные жидкости без твердых и волокнистых включений	
- температура, °С	+2...+95	+2...+110
- жесткость, не более, мг-эquiv/л	3	
- рН	7...9,5	
Температура окружающей среды, °С	+1...+40	
Присоединительный размер, дюйм	1/2	
Масса, кг	1,6	1

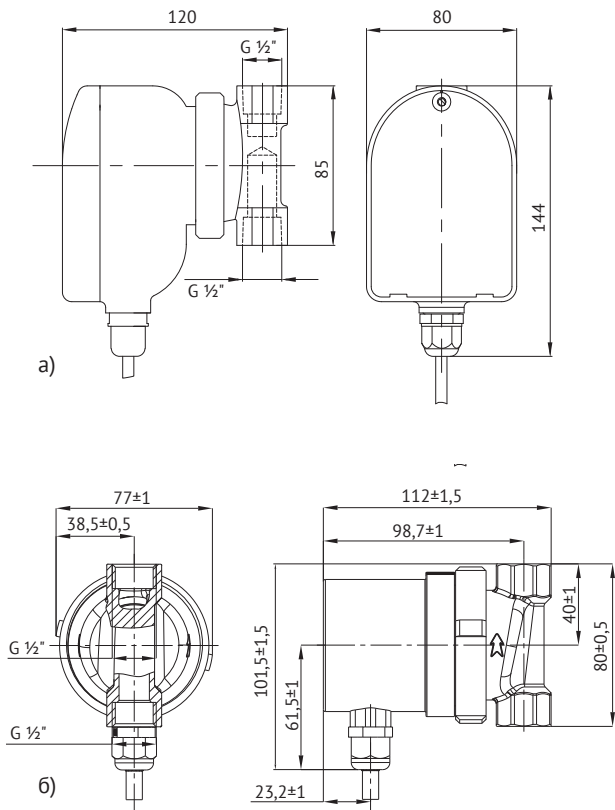
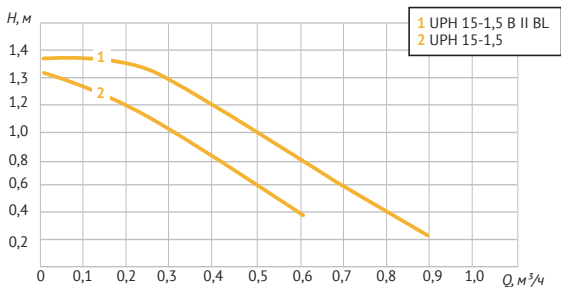


Рисунок 1 – Габаритные и присоединительные размеры:  
а) UPH 15-1,5; б) UPH 15-1,5 В II BL

## 4 Напорно-расходные характеристики



## 5 Устройство и работа насоса

Насос состоит из проточной части и электродвигателя.

Проточная часть объединяет в себе латунный корпус, на котором расположены всасывающий и напорный патрубки с резьбовым соединением, предназначенные для монтажа насоса в систему. Направление движения жидкости в насосе (от всасывающего патрубка к напорному) указано стрелкой на корпусе.

Внутри корпуса расположено пластиковое центробежное рабочее колесо, которое используется для перемещения жидкости.

Конструкция электродвигателя насоса включает в себя статор с медной обмоткой и «мокрый» ротор. В процессе работы насоса вал с ротором смазываются и охлаждаются перекачиваемой жидкостью.

В модели насоса UPH 15-1,5 B II BL ротор оснащен постоянными магнитами, что увеличивает энергоэффективность двигателя. Дополнительно в двигатель модели встроены защитные

функции: защита от повышенного/пониженного напряжения, перегрузки по току, блокировки ротора

На заводской табличке насоса указаны основные технические характеристики и серийный номер, первые четыре цифры которого обозначают год и месяц изготовления (ГГММ...).

Принцип работы насоса основан на принудительной циркуляции воды. При подаче питания на насос, электродвигатель приводит в движение рабочее колесо, которое, вращаясь, перемещает жидкость. Далее вода выходит из насоса через напорный патрубок и циркулирует по системе горячего водоснабжения, обеспечивая быстрое и равномерное распределение горячей воды по всем точкам использования в доме. Это позволяет мгновенно получить горячую воду при следующем открытии крана.

## 6 Меры безопасности

- Насос должен использоваться только по своему прямому назначению в соответствии с техническими характеристиками и условиями эксплуатации, приведёнными в соответствующих разделах настоящего Руководства.
- Монтаж, ввод в эксплуатацию, техническое обслуживание, поиск и устранение неисправностей должны проводиться квалифицированным персоналом в соответствии с требованиями «Правил устройства электроустановок» (ПУЭ) и «Правил техники безопасности при эксплуатации электроустановок потребителей» (ПТБ).
- Перед проведением любых работ с насосом необходимо убедиться, что электропитание отключено и приняты все меры, исключающие его случайное включение. Подача питания на насос разрешается только после завершения работ.



- При замене или ремонте насоса следует полностью слить жидкость из него и обеспечить полный сброс давления.
- В линии, идущей от распределительного щита к розетке, к которой подключается насос, должен быть установлен дифференциальный автоматический выключатель (УЗО) с током срабатывания не более 30 мА.
- Место подключения насоса к сети должно быть защищено от брызг воды и возможных утечек.
- Насос не предназначена для использования лицами (включая детей) с пониженными физическими, сенсорными или умственными способностями или при отсутствии у них жизненного опыта или знаний, если они не находятся под присмотром или не проинструктированы об использовании насоса лицом, ответственным за их безопасность. Дети должны находиться под присмотром для недопущения игр с насосом.

#### **КАТЕГОРИЧЕСКИ ЗАПРЕЩАЕТСЯ:**

- работа насоса без заземления электродвигателя;
- прикасаться к работающему насосу мокрыми руками или в мокрой одежде;
- вставлять и вынимать вилку из розетки мокрыми руками;
- эксплуатировать насос в местах с повышенной влажностью воздуха, содержанием пыли, химически агрессивных и/или воспламеняющихся газов;
- устанавливать насос в помещениях, подверженных затоплению или воздействию отрицательных температур;
- эксплуатировать насос, имеющий трещины в корпусе;
- эксплуатировать насос при повышенном или пониженном напряжении в электрической сети;
- подключать насос к электрической сети при неисправном электродвигателе или с поврежденным электрокабелем;
- эксплуатировать насос при появлении запаха или дыма, характерного для горячей изоляции.

## 7 Монтаж и эксплуатация

Изучите Руководство перед началом работ. Все работы по монтажу и вводу в эксплуатацию должны выполняться при соблюдении требований раздела 6 «Меры безопасности» и проводиться квалифицированным персоналом, ознакомленным с устройством насоса, обладающим знанием и опытом по монтажу насосного оборудования.

### 7.1 Установка насоса

Перед установкой насоса необходимо провести его осмотр и убедиться в отсутствии механических повреждений.

Насос устанавливается в помещении, место установки которого должно соответствовать следующим требованиям:

- обеспечивать свободный доступ к насосу для монтажа, ремонта или замены;
- быть пожаро- и взрывобезопасным;
- быть защищено от атмосферных осадков и прямых солнечных лучей;
- быть защищенным от брызг воды и возможных утечек;
- быть защищено от воздействия низких или высоких температур окружающего воздуха.

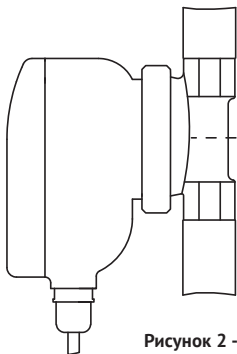
Насос устанавливается на горизонтальный или вертикальный трубопровод с помощью резьбового соединения. Все соединения должны быть выполнены герметично.

#### **ВНИМАНИЕ!**

*Монтаж насоса следует производить только после завершения всех сварочных и слесарных работ и промывки трубопроводов. Загрязнения внутри трубопроводов могут привести к выходу насоса из строя.*

Насос устанавливается таким образом, чтобы его вал был расположен горизонтально. Допустимые положения насоса показаны на рисунке 2:

Установка на вертикальном участке трубопровода



Установка на горизонтальном участке трубопровода

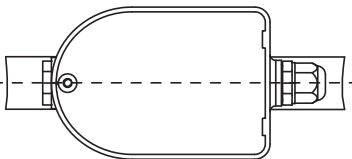


Рисунок 2 - Правильная установка насоса

### ВНИМАНИЕ!

Запрещено устанавливать насос в положении, при котором вал насоса расположен вертикально (см. рисунок 3). Это может привести к неправильной работе и повреждению компонентов насоса.

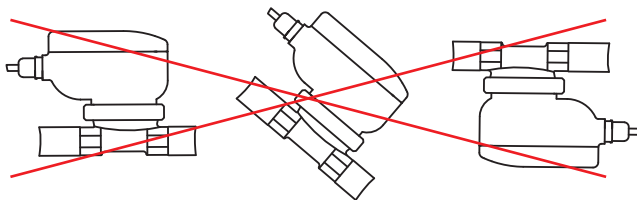


Рисунок 3 - Неправильная установка насоса

Типовая схема монтажа показана на рисунке 4. Стрелка на корпусе насоса указывает направление движения жидкости в насосе - от всасывающего патрубка к напорному.

Рекомендуется установить запорные краны до и после насоса для исключения слива жидкости из системы при замене или ремонте насоса. Запорные краны должны быть смонтированы так, чтобы в случае протечки, вода не попадала на насос. При монтаже насоса необходимо установить обратный клапан за насосом.

Чтобы избежать передачи нагрузок от трубопроводов на насос, рекомендуется зафиксировать присоединяемые к насосу части трубопровода на смежных поверхностях с помощью подходящих креплений (клипсы, кронштейны, трубные хомуты со шпилькой и т.п.).

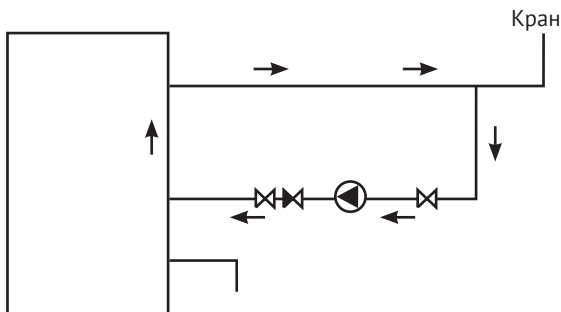


Рисунок 4 - Типовая схема монтажа

## 7.2 Электрическое подключение

Напряжение и частота питающей сети должны соответствовать данным, указанным на табличке насоса.

### **ВНИМАНИЕ!**

*Электродвигатель насоса должен быть заземлен. Запрещается работа насоса без заземления.*

Подключение насоса к электросети осуществляется через электрическую розетку с контактом заземления, которая будет использоваться только для питания насоса, или используйте выключатель с минимальным расстоянием между контактами 3 мм.

В качестве меры безопасности, подключение к электрической сети должно осуществляться через дифференциальный автоматический выключатель (УЗО) с током срабатывания, не превышающим 30 мА. Обеспечьте защиту места подключения насоса от брызг воды и возможных утечек.

При прокладке электрокабеля убедитесь, что он не соприкасается с трубопроводом, корпусом насоса и электродвигателем.

## 7.3 Ввод в эксплуатацию

Перед запуском насоса следует убедиться в том, что:

- отсутствуют внешние повреждения на корпусе насоса и электрокабеле;
- насос и трубопровод заполнены жидкостью;
- запорные краны до и после насоса открыты;
- соединения трубопроводов надежны и герметичны.

Для запуска насоса включите его в сеть. Убедитесь, что обеспечивается стабильная циркуляция воды и отсутствуют посторонние шумы в работе насоса.

Чтобы остановить работу насоса, отключите его от питающей сети.

После подключения и заполнения системы водой, в насосе может остаться воздух. Удаление воздуха из насоса происходит автоматически после его включения. Для ускорения удаления воздуха можно несколько раз включить и выключить насос.

## 7.4 Ограничения по использованию

- Насос должен использоваться только по своему прямому назначению в соответствии с техническими характеристиками, условиями эксплуатации и указаниями, приведёнными в соответствующих разделах настоящего Руководства.

### **ВНИМАНИЕ!**

*Электродвигатель насоса должен быть заземлен. Запрещается работа насоса без заземления.*

- Насос не предназначен для использования в агрессивных и взрывоопасных средах, а также в системах с недопустимыми параметрами давления и температуры теплоносителя.
- Насос не должен оставаться заполненным жидкостью при температуре, которая может вызвать ее замерзание. Замерзшая жидкость может повредить насос.
- Не допускается перекачивать насосом вязкие, горючие, легко воспламеняющиеся, взрывоопасные и агрессивные к материалам насоса жидкости,

### **ВНИМАНИЕ!**

*Перед проведением любых работ с насосом необходимо убедиться, что электропитание отключено и приняты все меры, исключающие его случайное включение.*

- Для того, чтобы насос работал без кавитации, необходимо на входе в насос обеспечить минимально допустимое давление, которое зависит от температуры перекачиваемой жидкости и определяется по таблице:

Температура перекачиваемой жидкости, °С	85	90	110
Минимальное давление на входе насоса, бар	0,05	0,28	1

- Для предотвращения образования конденсата в электродвигателе, температура рабочей жидкости всегда должна быть выше температуры окружающей среды.
- Не допускается работа насоса при закрытом кране или полном перекрытии потока жидкости.
- Не допускается работа насоса без воды.
- Диаметр трубопроводов не должен быть меньше диаметра патрубков насоса
- Если насос длительное время не используется, необходимо перекрыть запорную арматуру и отключить электропитание.

## 8 Техническое обслуживание

Насос не требует регулярного технического обслуживания. Для обеспечения его длительной работы необходимо соблюдать требования, изложенные в настоящем Руководстве.

Периодически необходимо выполнять проверку:

- герметичности соединений;
- состояния проточной части, электродвигателя и кабеля электропитания на наличие повреждений;

Разборка и ремонт насоса должны производиться только специалистами сервисного центра.

## 9 Транспортировка и хранение

Транспортировка насоса, упакованного в тару, осуществляется крытым транспортом любого вида, обеспечивающим его сохранность, в соответствии с правилами перевозок грузов, действующими на данном виде транспорта.

При транспортировке должна быть исключена возможность перемещения насоса внутри транспортного средства, а также исключена возможность попадания влаги, атмосферных осадков и прямых солнечных лучей на тару насоса.

Насос следует хранить в заводской упаковке в чистом и сухом закрытом помещении, защищенном от воздействия влаги и пыли, при температуре окружающего воздуха в диапазоне от -5 до +40 °С, вдали от нагревательных приборов и избегать прямого воздействия солнечных лучей.

Помещение, где осуществляется хранение, не должно содержать агрессивных паров и газов. Срок хранения насоса составляет 3 года.



Если насос был в эксплуатации, то перед хранением необходимо слить остатки жидкости, очистить наружную поверхность от загрязнений и просушить насос. При хранении насоса, который был в эксплуатации, рекомендуется поддерживать температуру окружающего воздуха от +1 до +40 °С.

## 10 Показатели надежности

Срок службы насоса составляет 5 лет с момента ввода в эксплуатацию.

По истечении срока службы насоса потребителем принимается решение:

- о прекращении эксплуатации и утилизации;
- о направлении в ремонт (при необходимости) и продолжении эксплуатации.

Критерием предельного состояния является:

- отказ одной или нескольких составных частей насоса, которые не могут быть отремонтированы или заменены;
- увеличение затрат на ремонт и техническое обслуживание насоса, при котором дальнейшая эксплуатация становится экономически нецелесообразной.

## 11 Утилизация

Насос не должен быть утилизирован вместе с бытовыми отходами. Возможные способы утилизации необходимо узнать у местных коммунальных служб. При утилизации необходимо соблюдать все местные и государственные нормы. Упаковка насоса выполнена из картона и может быть повторно переработана.

## 12 Возможные неисправности и способы их устранения

<i>Неисправность</i>	<i>Причина</i>	<i>Способ устранения</i>
Насос не работает	Отсутствует питание электродвигателя	Проверьте соединение с насосом и кабель питания на наличие повреждений
	Низкое напряжение сети	Проверьте напряжение сети. Установите стабилизатор напряжения
	Неисправен электродвигатель	Обратитесь в сервисный центр
	Неисправна цепь питания	Проверьте цепь питания и предохранительные устройства
Насос работает, но не обеспечивает требуемых параметров	Повреждено рабочее колесо	Обратитесь в сервисный центр
	Загрязнения внутри проточной части	Удалите загрязнение
	Воздух в насосе	Удалите воздух из насоса
	Низкое напряжение сети	Установите стабилизатор напряжения
Шум в насосе	Воздух в насосе или системе	Удалите воздух из системы или насоса
	Низкое давление на входе	Увеличьте давление на входе
	Посторонние предметы внутри проточной части	Удалите посторонние предметы. Обратитесь в сервисный центр

## 13 Гарантийные обязательства

Изготовитель несёт гарантийные обязательства в течение 12 месяцев от даты продажи насоса через розничную сеть. В течение гарантийного срока Изготовитель бесплатно устраняет дефекты, возникшие по его вине, или производит обмен насоса при условии соблюдения Потребителем правил эксплуатации, транспортировки, хранения и монтажа. Гарантия не предусматривает возмещения материального ущерба или компенсации в результате травм, возникших в результате неправильного монтажа и эксплуатации.



### **ВНИМАНИЕ!**

**Гарантийные обязательства не распространяются:**

- на неисправности, возникшие в результате несоблюдения Потребителем требований настоящего Руководства;
- на механические повреждения, вызванные внешним ударным воздействием, небрежным обращением, либо воздействием отрицательных температур окружающей среды;
- на насосы, подвергшиеся самостоятельной разборке, ремонту или модификации;
- на неисправности, возникшие в результате работы насоса без перекачиваемой жидкости и перегрузок. К безусловным признакам перегрузки относятся: разрушение уплотнений и подшипников; следы оплавления, потемнения, обугливание изоляции электрических проводов, контактов штекера и разъёма, обмотки статора, а также появление цветов побежалости на деталях и узлах электродвигателя;
- на ремонт, потребность в котором возникает вследствие нормального, естественного износа, сокращающего срок службы насоса, его узлов, деталей и комплектующих изделий, а также в случае полной выработки их ресурса.

**Гарантия не действует без предъявления заполненного гарантийного талона.**