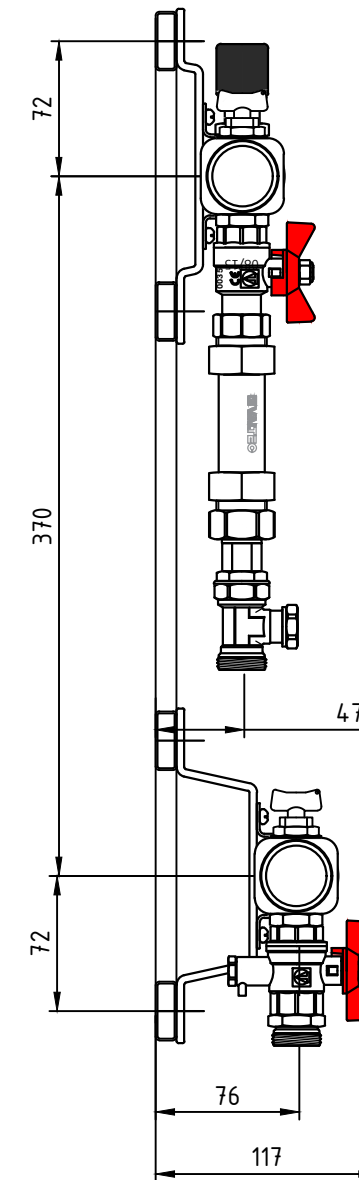
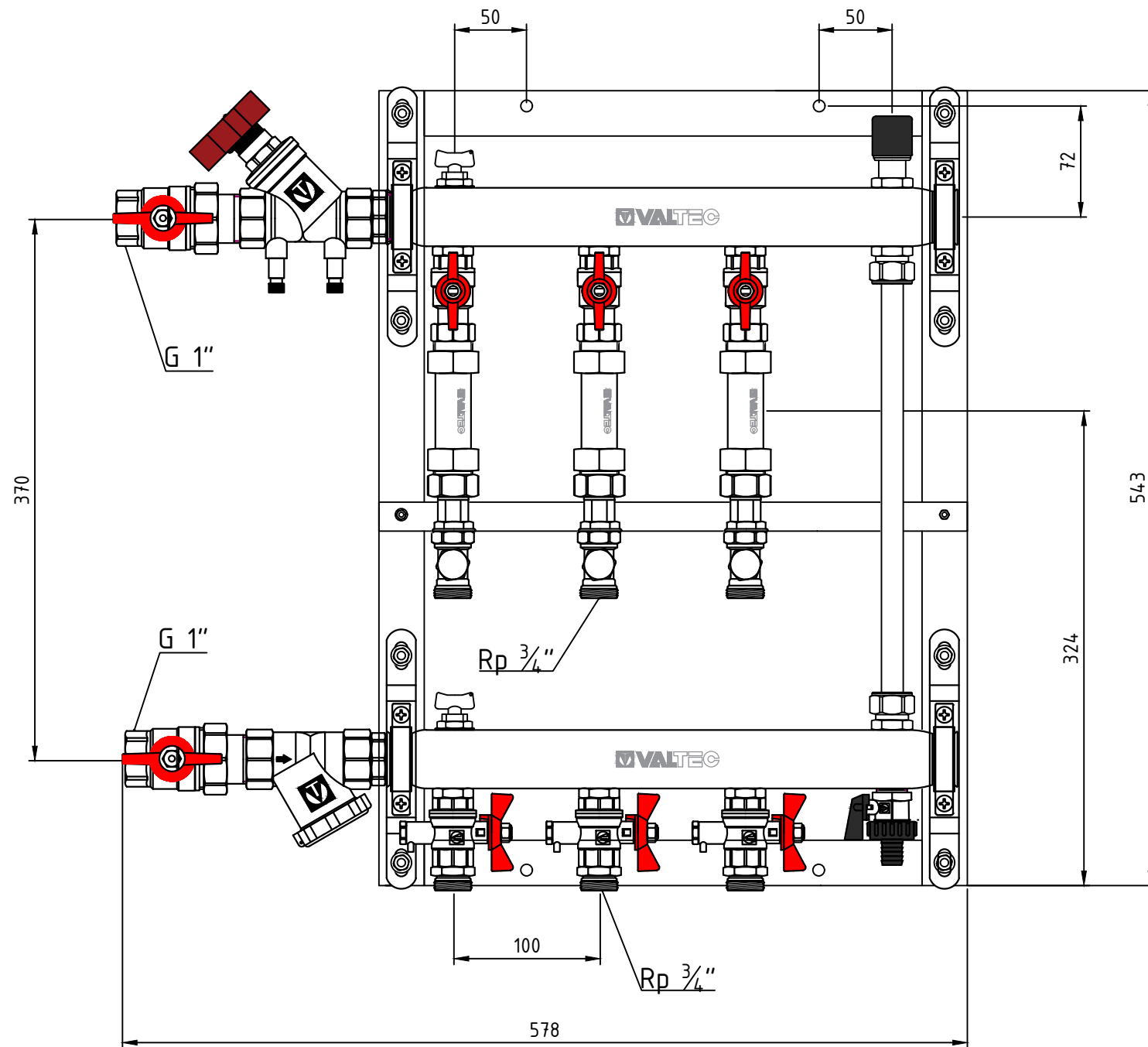
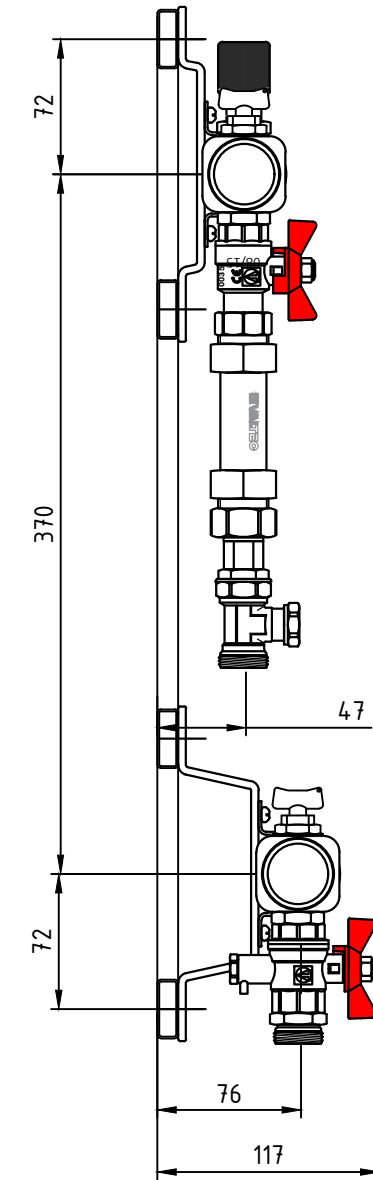
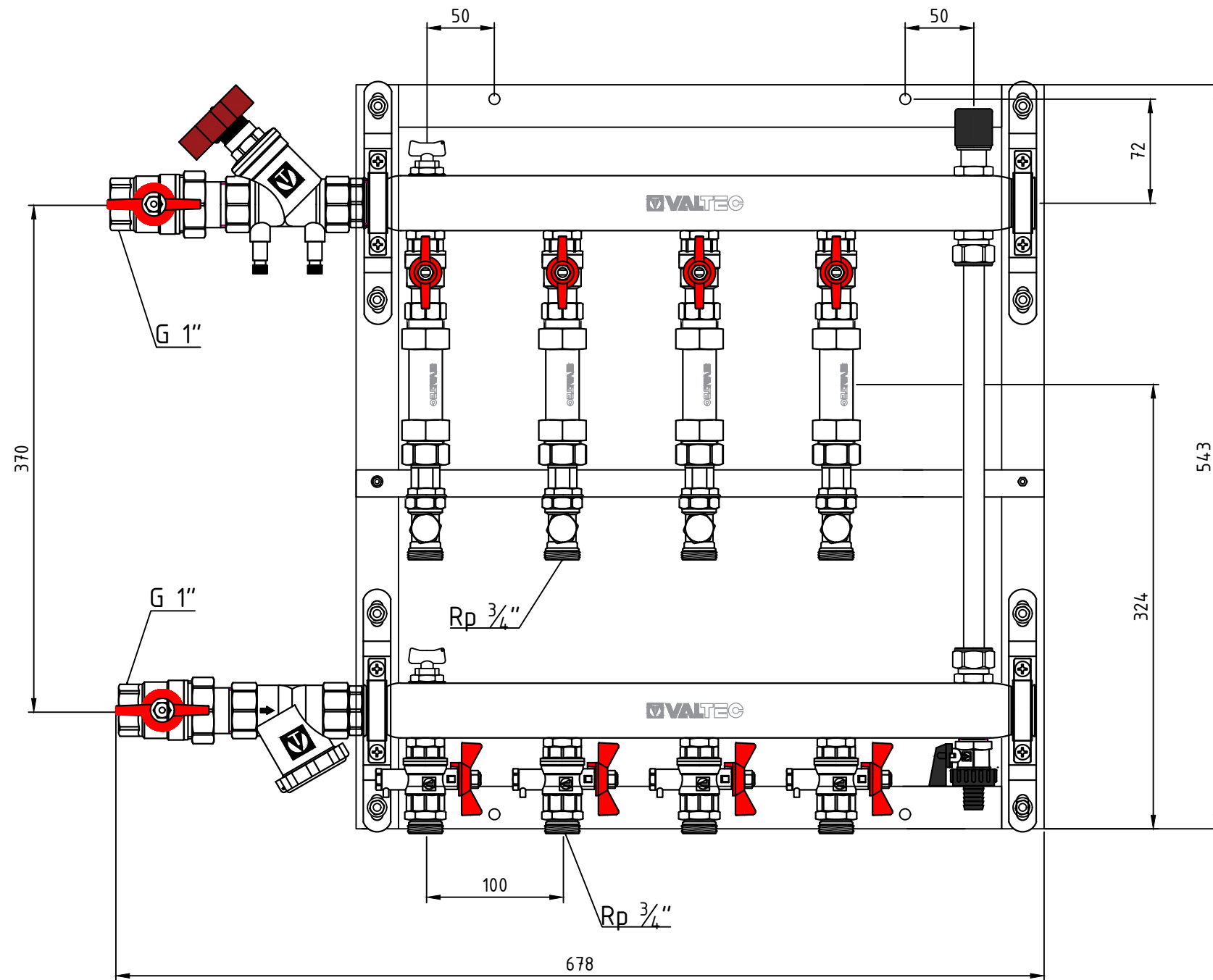


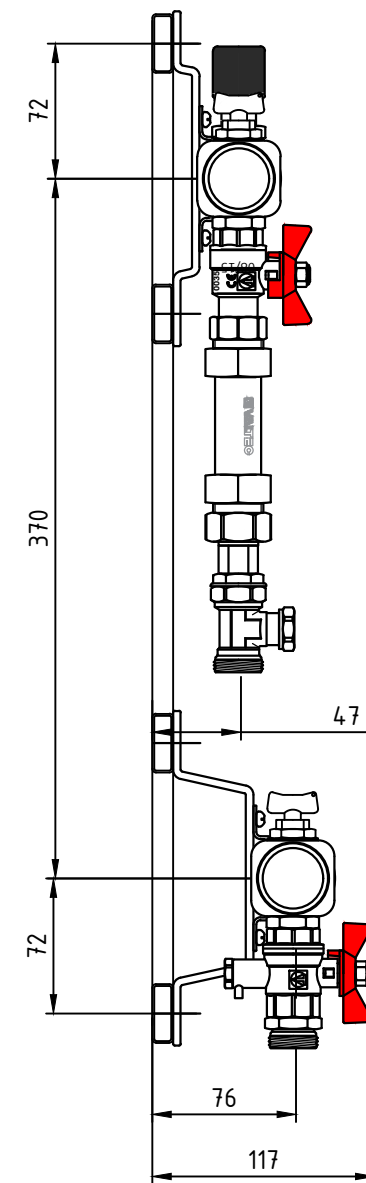
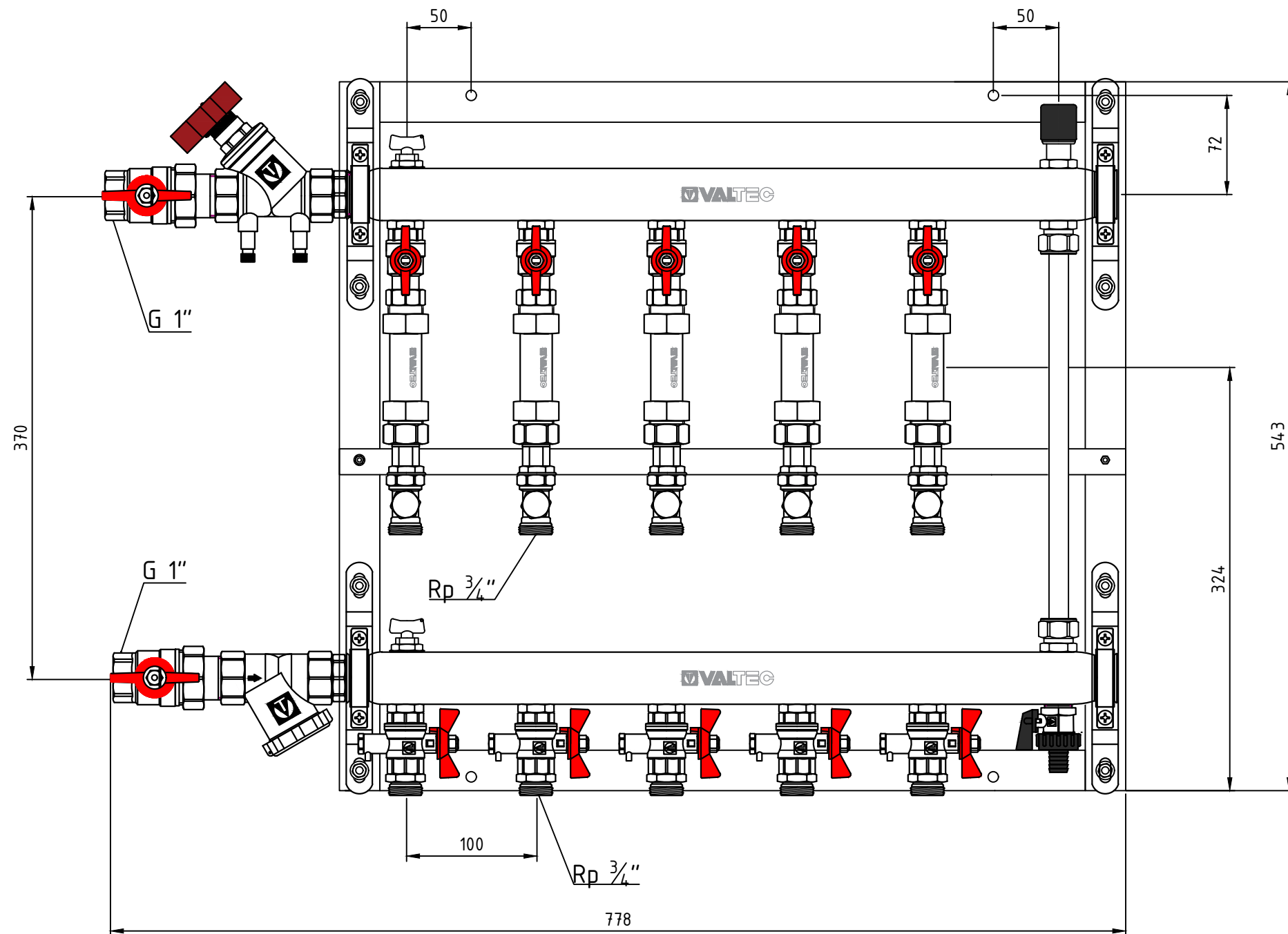
					<b>VT.GPR.06S04.L2</b>			
Изм.	Лист	№ докум.	Подп.	Дата	Этажный распределительный узел для системы отопления с балансировочным клапаном 3/4" с перепускным клапаном левый	Лит.	Масса	Масштаб
Разраб							8,1 кг	1:4
Пров						Лист 1	Листов 16	
Т. контр.						<b>VALTEC</b>		
Н. контр.					Общий вид			
Утв.								



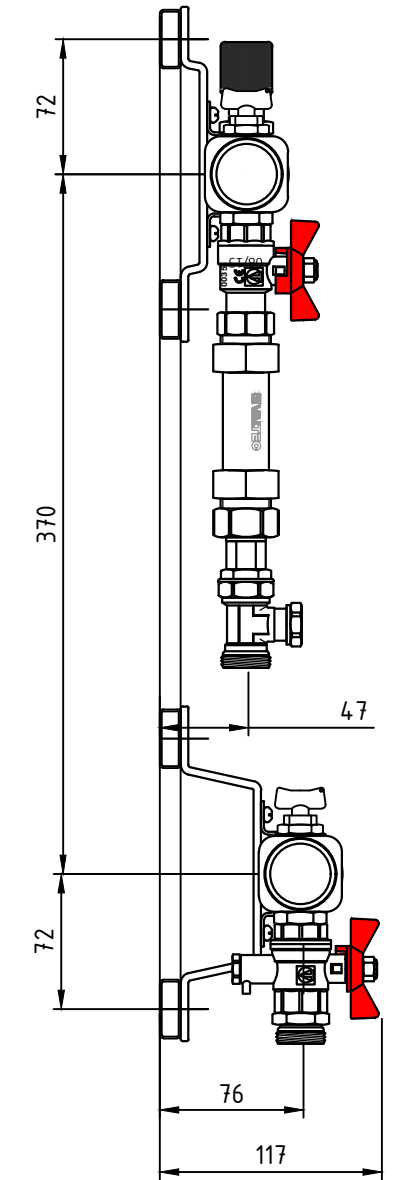
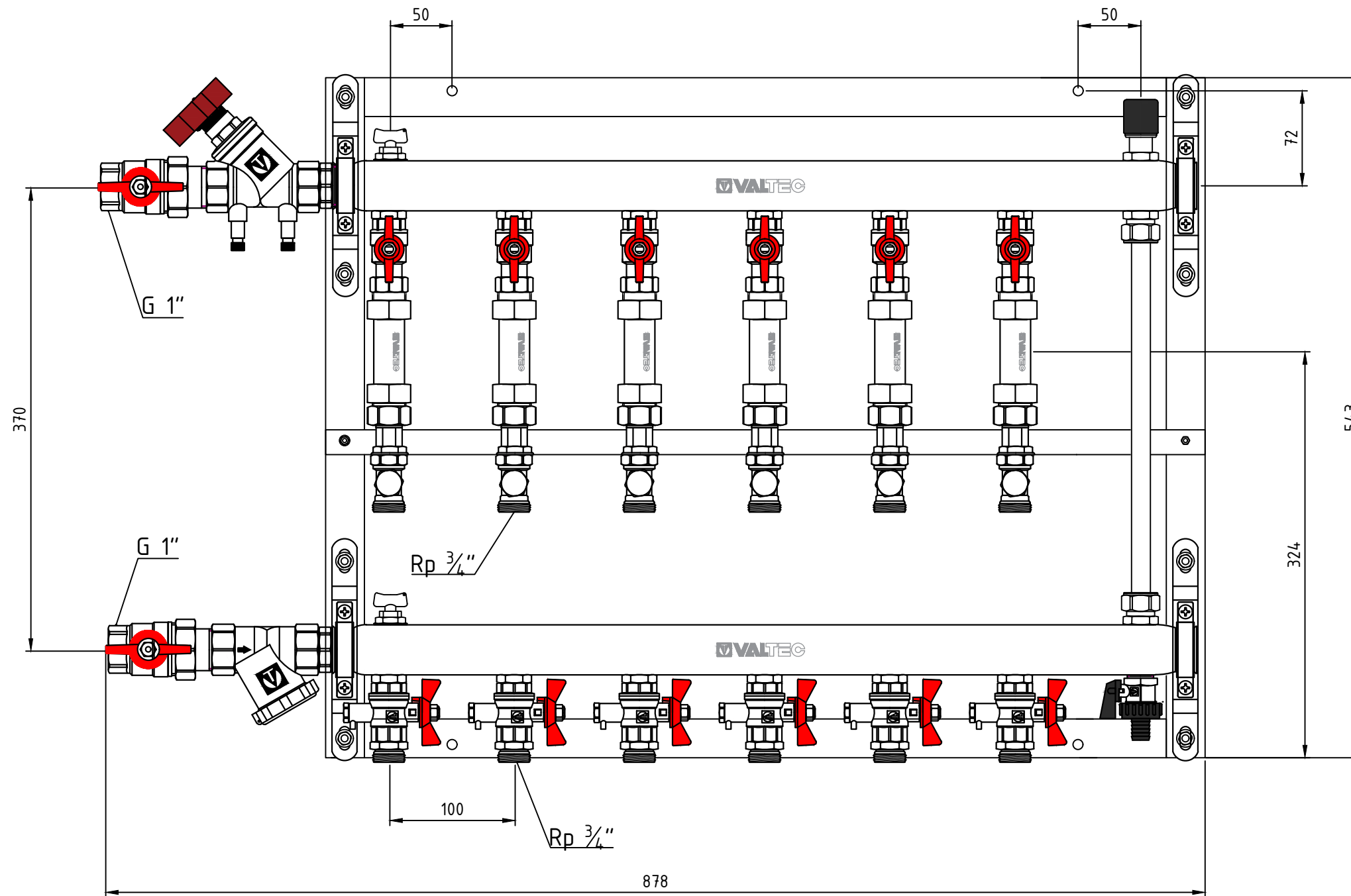
					<b>VT.GPR.06S04.L3</b>			
Изм.	Лист	№ докум.	Подп.	Дата	Этажный распределительный узел для системы отопления с балансировочным клапаном 3/4" с перепускным клапаном левый	Лит.	Масса	Масштаб
Разраб							9,4 кг	1:4
Пров						Лист 2	Листов 16	
Т. контр.						<b>VALTEC</b>		
Н. контр.					Общий вид			
Умв.								



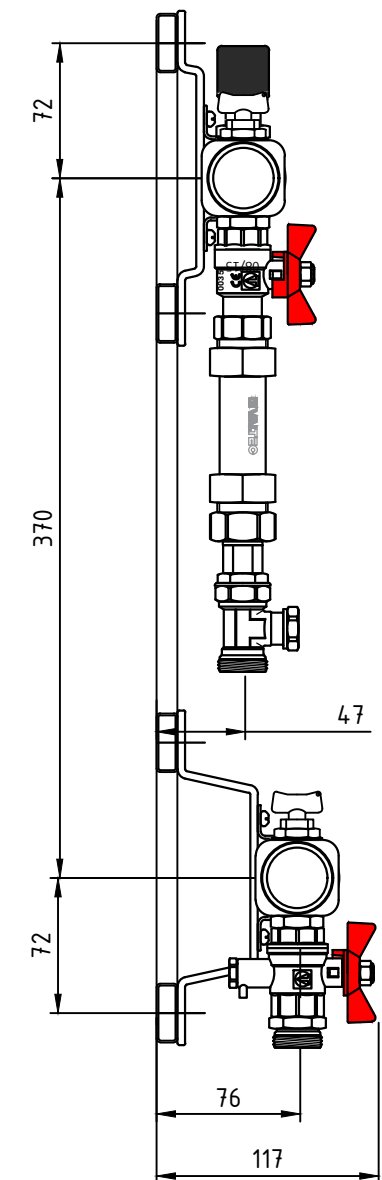
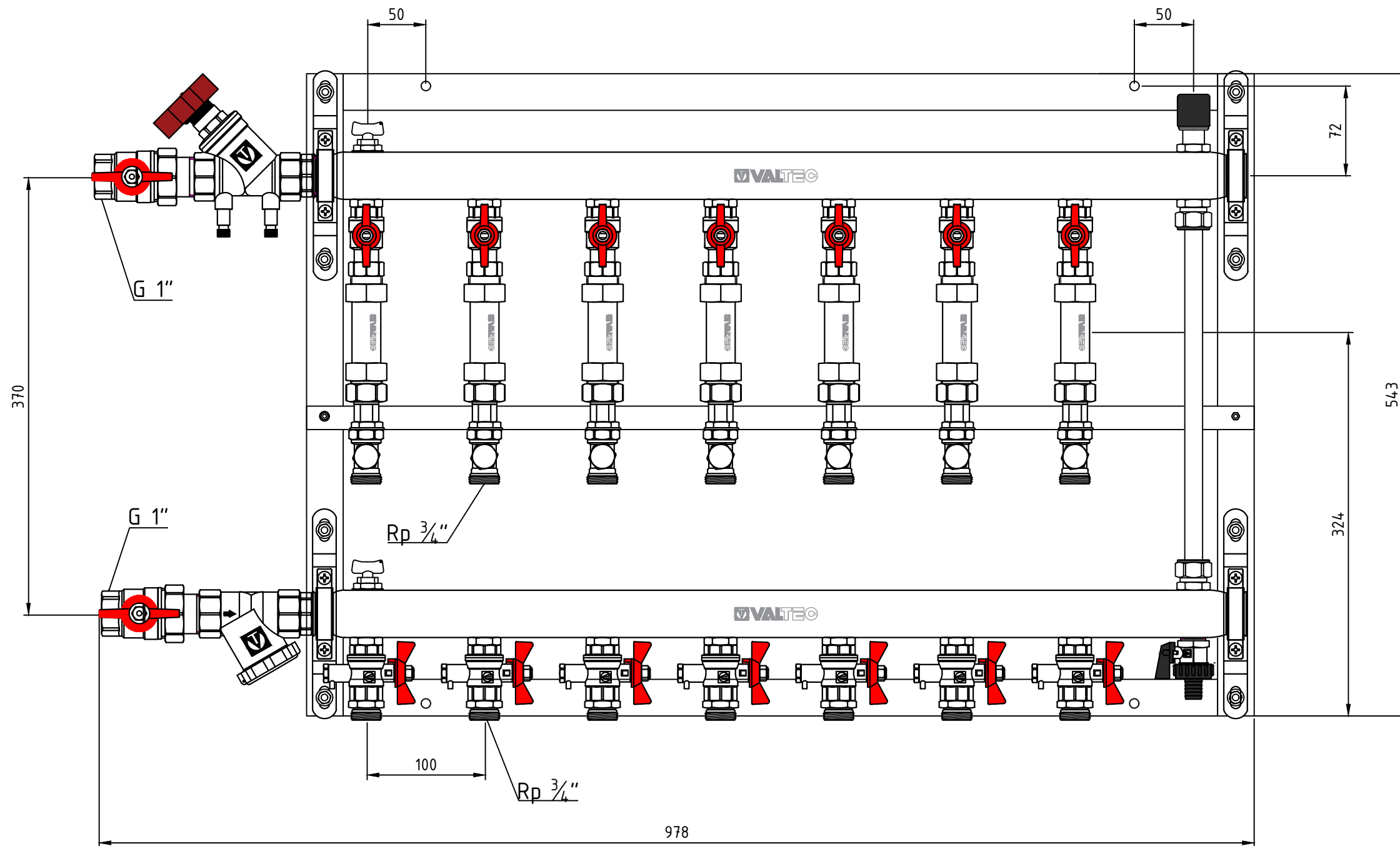
					<b>VT.GPR.06S04.L4</b>			
Изм.	Лист	№ докум.	Подп.	Дата	Этажный распределительный узел для системы отопления с балансировочным клапаном 3/4" с перепускным клапаном левый	Лит.	Масса	Масштаб
Разраб							10,6 кг	1:4
Пров						Лист 3	Листов 16	
Т. контр.						<b>Общий вид</b>		
Н. контр.					<b>VALTEC</b>			
Умв.								



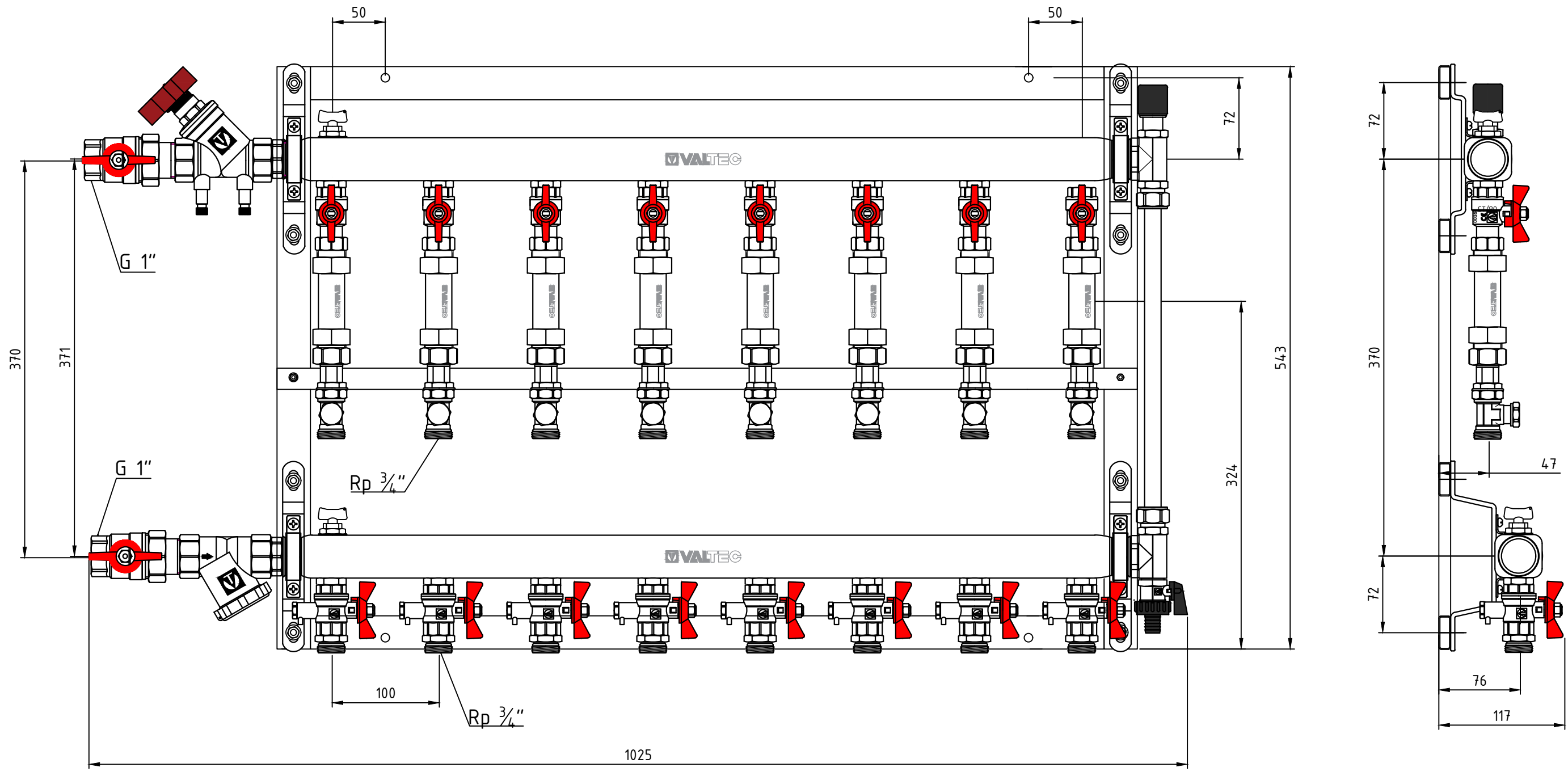
					<b>VT.GPR.06S04.L5</b>			
Изм.	Лист	№ докум.	Подп.	Дата	Этажный распределительный узел для системы отопления с балансировочным клапаном 3/4" с перепускным клапаном левый	Лит.	Масса	Масштаб
Разраб							12 кг	1:4
Пров						Лист 4	Листов 16	
Т. контр.						<b>VALTEC</b>		
Н. контр.					Общий вид			
Умв.								



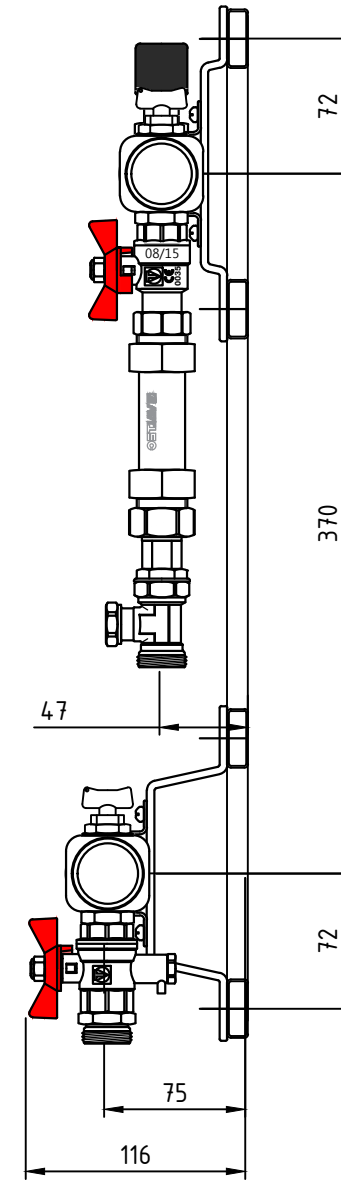
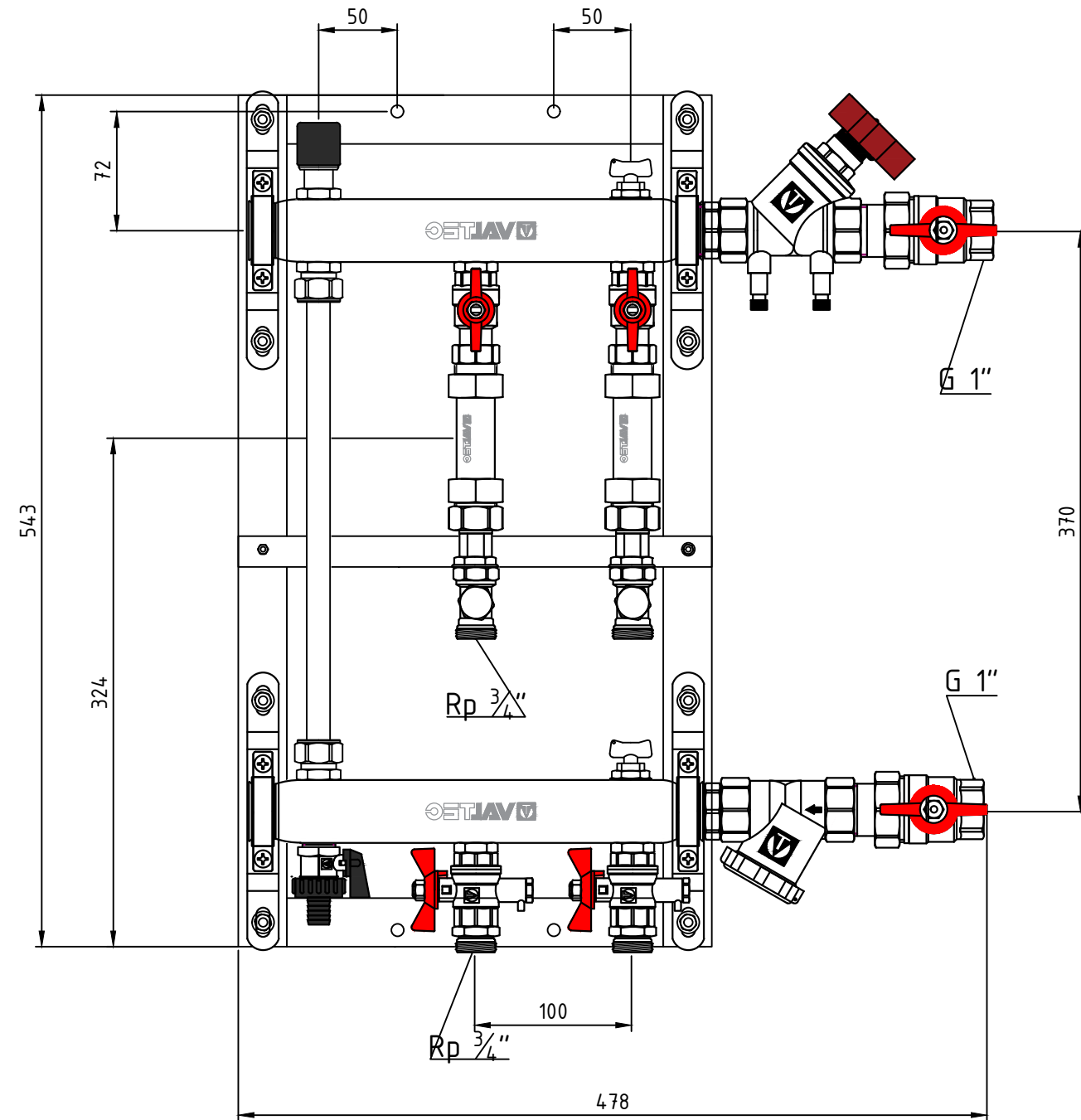
					<b>VT.GPR.06S04.L6</b>			
Изм.	Лист	№ докум.	Подп.	Дата	Этажный распределительный узел для системы отопления с балансировочным клапаном 3/4" с перепускным клапаном левый	Лит.	Масса	Масштаб
Разраб							13,3 кг	1:4
Пров						Лист 5	Листов 16	
Т. контр.						<b>VALTEC</b>		
Н. контр.								
Умв.					Общий вид			



					<b>VT.GPR.06S04.L7</b>			
Изм.	Лист	№ докум.	Подп.	Дата	Этажный распределительный узел для системы отопления с балансировочным клапаном 3/4" с перепускным клапаном левый	Лит.	Масса	Масштаб
Разраб							14,6 кг	1:4
Пров						Лист 6	Листов 16	
Т. контр.						<b>VALTEC</b>		
Н. контр.					Общий вид			
Утв.								

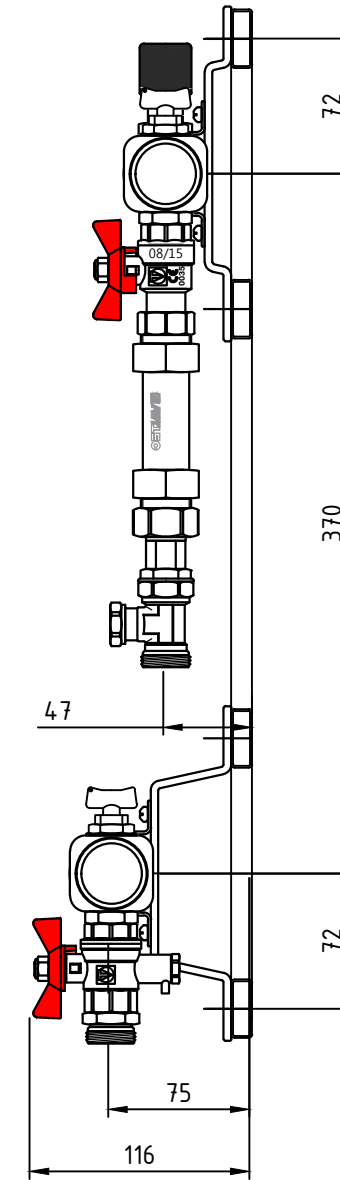
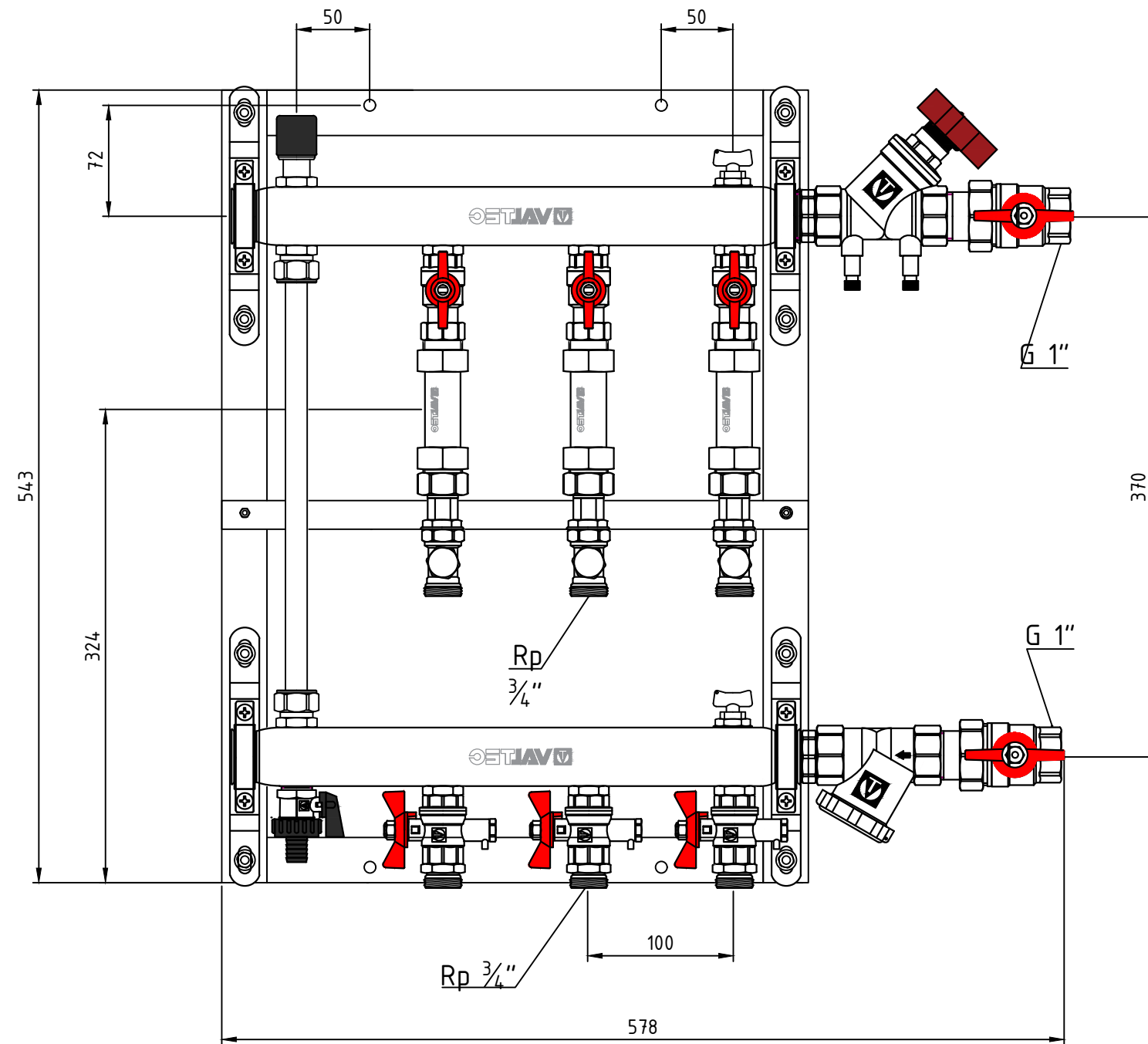


					<b>VT.GPR.06S04.L8</b>			
Изм.	Лист	№ докум.	Подп.	Дата	Этажный распределительный узел для системы отопления с балансировочным клапаном 3/4" с перепускным клапаном левый	Лист.	Масса	Масштаб
Разраб							15,4 кг	1:4
Пров						7	Листов 16	
Т. контр.						<b>VALTEC</b>		
Н. контр.						Общий вид		
Умв.								

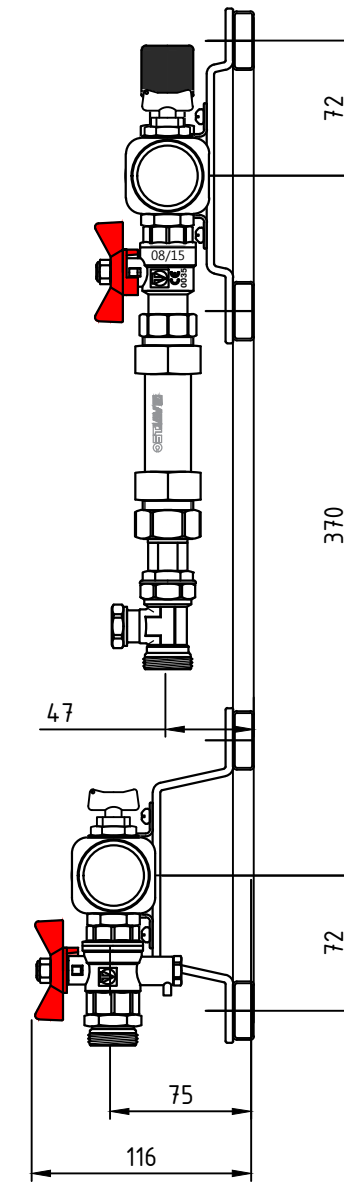
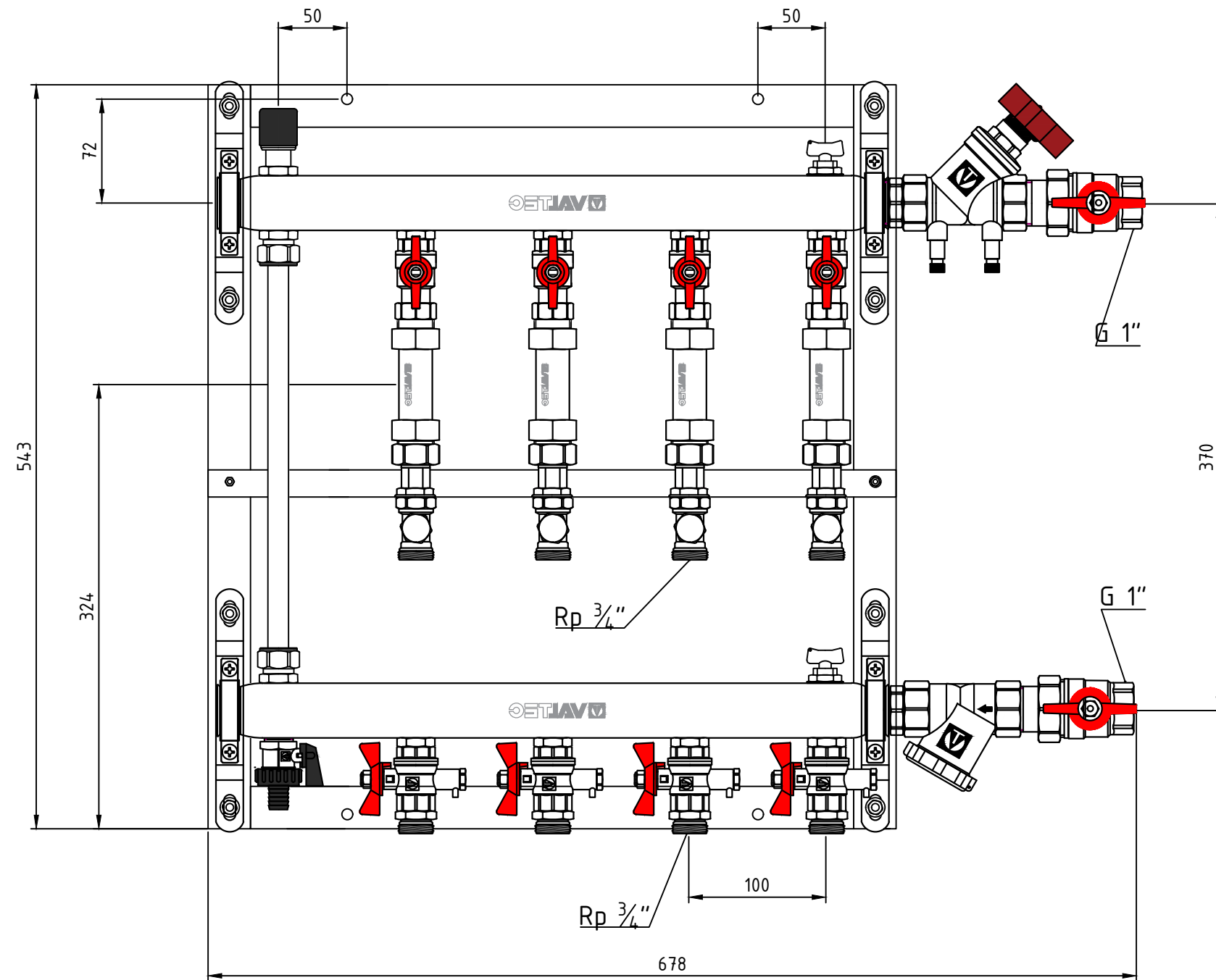


					VT.GPR.06S04.R2			
Изм.	Лист	№ докум.	Подп.	Дата	Этажный распределительный узел для системы отопления с балансировочным клапаном 3/4" с перепускным клапаном правый	Лит.	Масса	Масштаб
Разраб								8,1 кг
Пров								
Т. контр.								
Н. контр.								
Умв.								
						Лист 8		Листов 16
						Общий вид		<b>VALTEC</b>

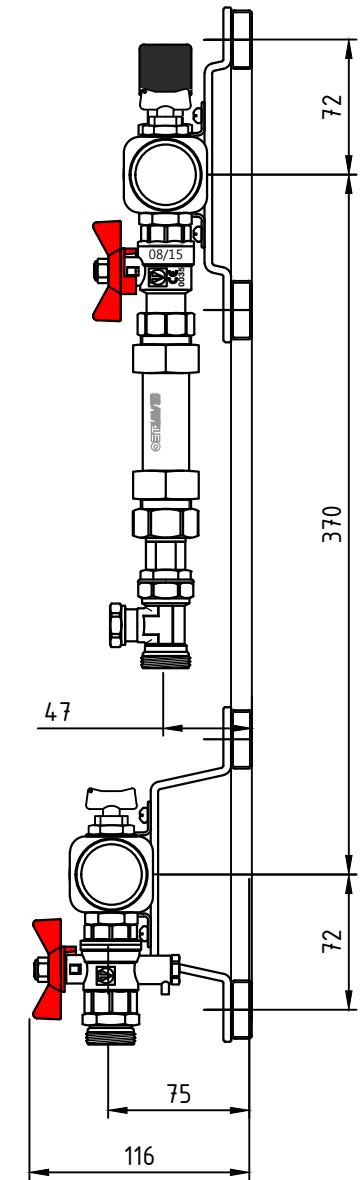
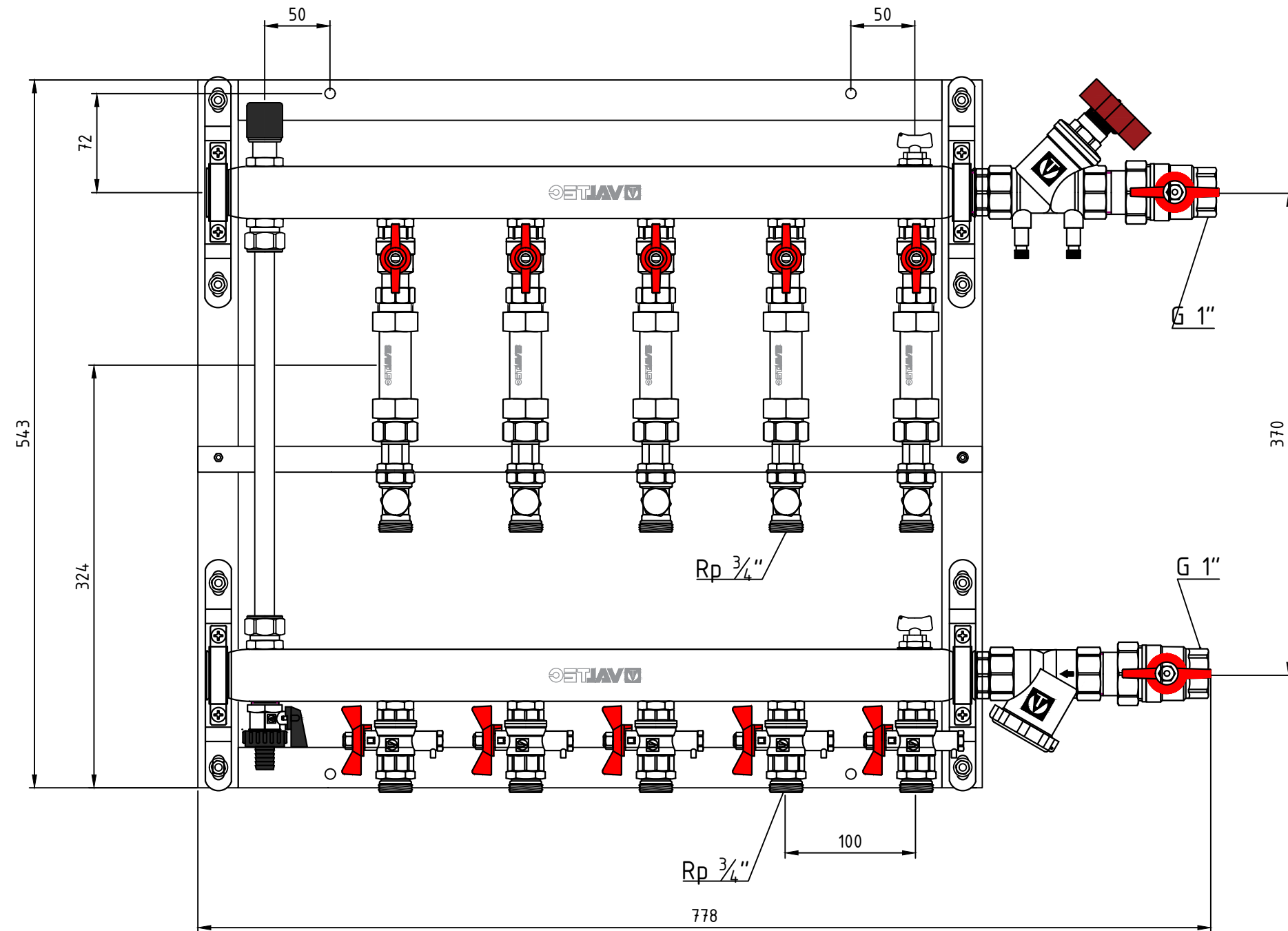




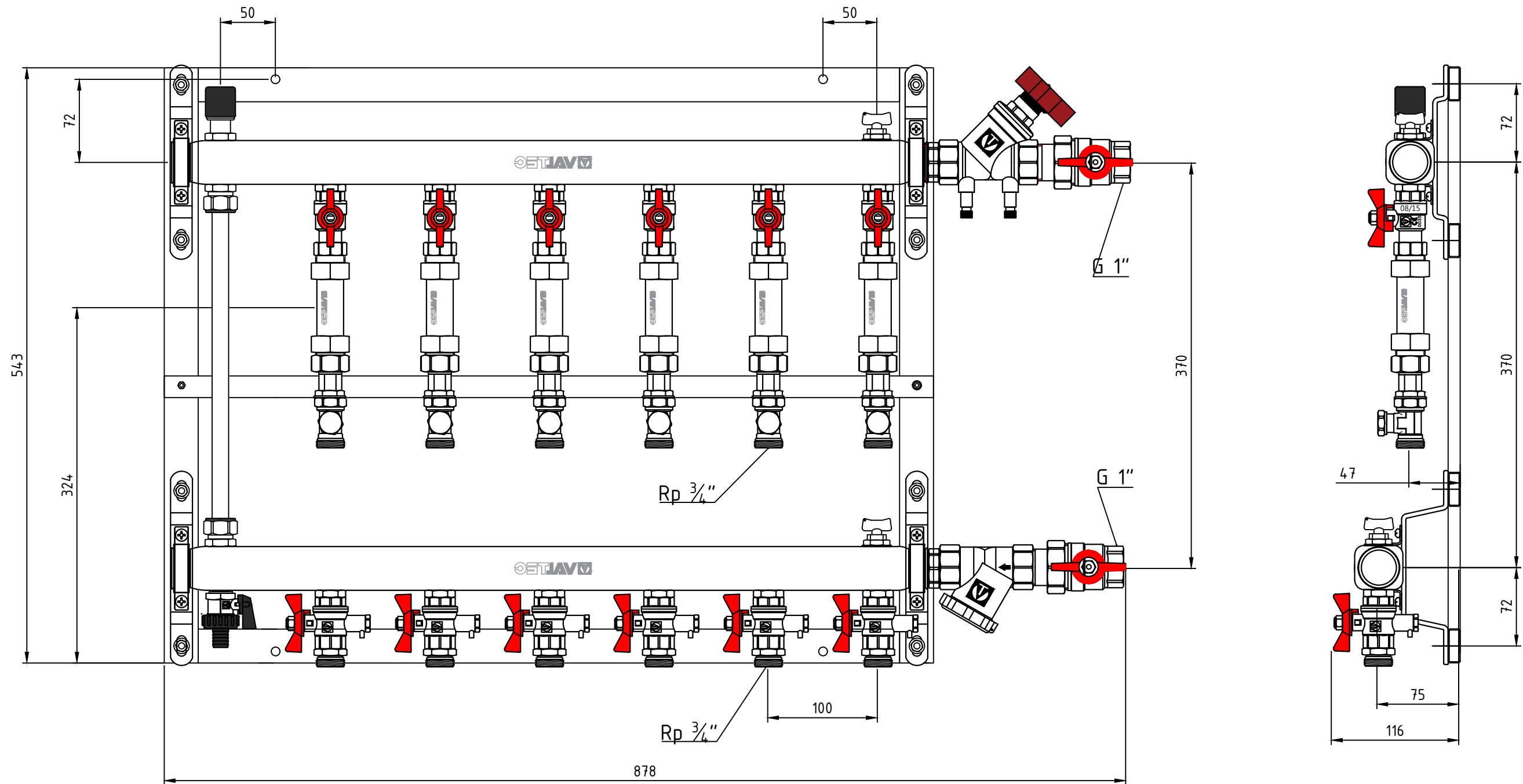
					<b>VT.GPR.06S04.R3</b>			
Изм.	Лист	№ докум.	Подп.	Дата	Этажный распределительный узел для системы отопления с балансировочным клапаном 3/4" с перепускным клапаном правый	Лит.	Масса	Масштаб
Разраб							9,4 кг	1:4
Пров								
Т. контр.						Лист 9	Листов 16	
Н. контр.						Общий вид		
Умв.					<b>VALTEC</b>			



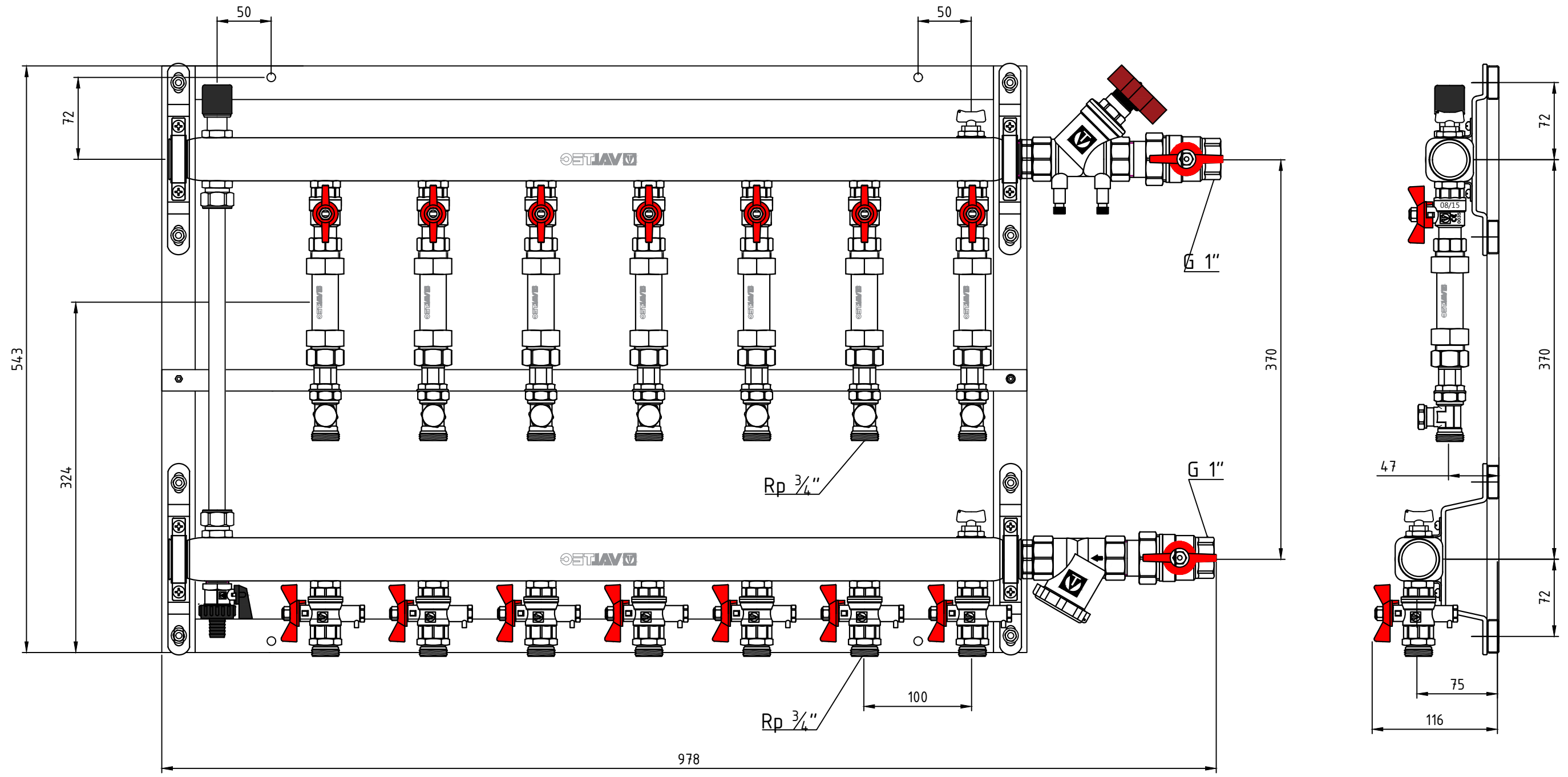
					<b>VT.GPR.06S04.R4</b>			
Изм.	Лист	№ докум.	Подп.	Дата	Этажный распределительный узел для системы отопления с балансировочным клапаном 3/4" с перепускным клапаном правый	Лит.	Масса	Масштаб
Разраб							10,6 кг	1:4
Пров								
Т. контр.						Лист 10	Листов 16	
Н. контр.						Общий вид		
Утв.					<b>VALTEC</b>			



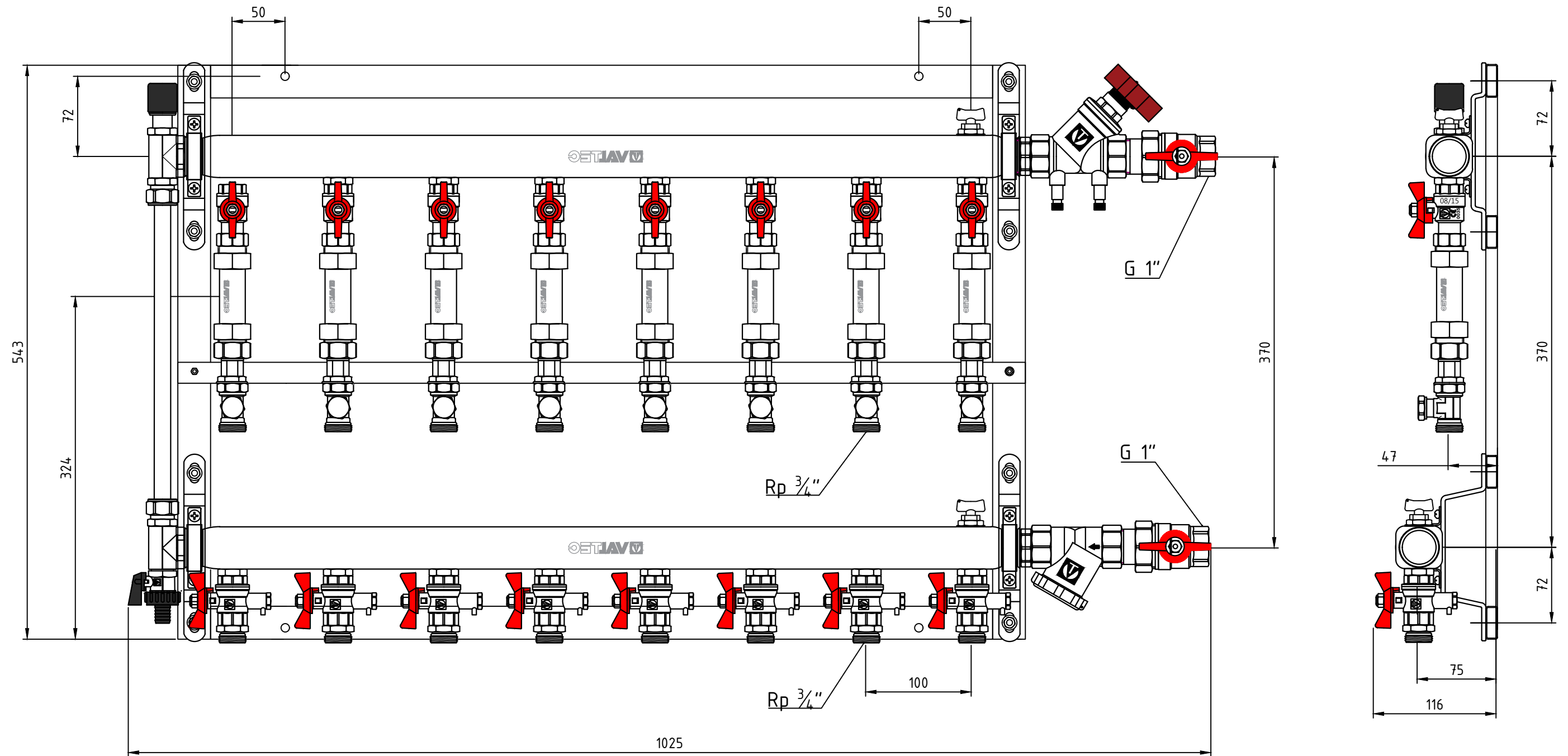
					<b>VT.GPR.06S04.R5</b>			
Изм.	Лист	№ докум.	Подп.	Дата	Этажный распределительный узел для системы отопления с балансировочным клапаном 3/4" с перепускным клапаном правый	Лит.	Масса	Масштаб
Разраб							12 кг	1:4
Пров								
Т. контр.						Лист 11	Листов 16	
Н. контр.						Общий вид		
Умв.								



					<b>VT.GPR.06S04.R6</b>			
Изм.	Лист	№ докум.	Подп.	Дата	Этажный распределительный узел для системы отопления с балансировочным клапаном 3/4" с перепускным клапаном правый	Лит.	Масса	Масштаб
Разраб							13,3 кг	1:4
Пров								
Т. контр.								
Н. контр.								
Утв.					Общий вид	Лист 12 / Листов 16		
						<b>VALTEC</b>		



					<b>VT.GPR.06S04.R7</b>			
Изм.	Лист	№ докум.	Подп.	Дата	Этажный распределительный узел для системы отопления с балансировочным клапаном 3/4" с перепускным клапаном правый	Лит.	Масса	Масштаб
Разраб							14,6 кг	1:4
Пров						Лист 13	Листов 16	
Т. контр.						<b>VALTEC</b>		
Н. контр.								
Утв.					Общий вид			

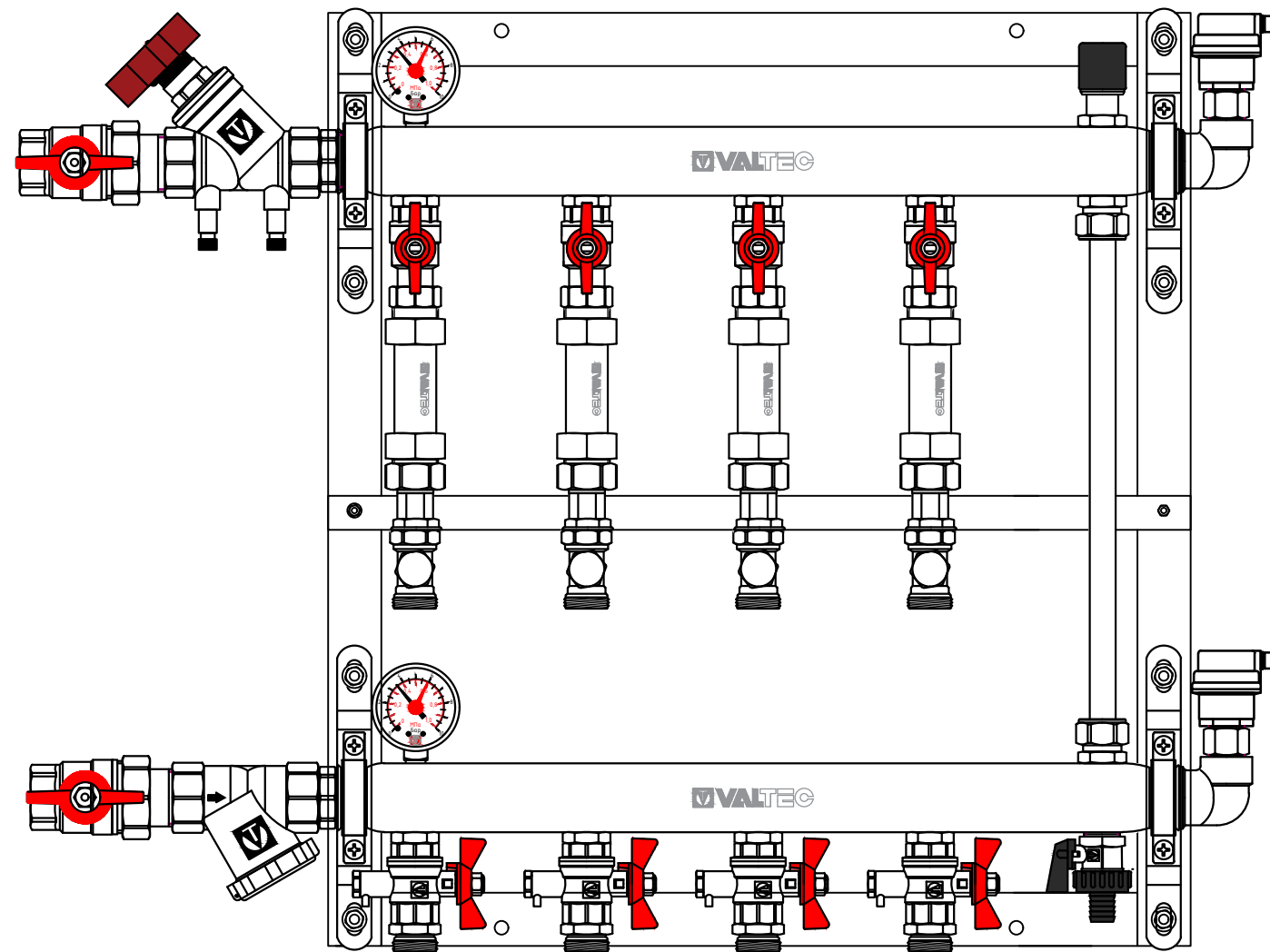


					<b>VT.GPR.06S04.R8</b>			
Изм.	Лист	№ докум.	Подп.	Дата	Этажный распределительный узел для системы отопления с балансировочным клапаном 3/4" сперепускным клапаном правый	Лист.	Масса	Масштаб
Разраб							15,4 кг	1:4
Пров						14	Листов 16	
Т. контр.						<b>VALTEC</b>		
Н. контр.								
Утв.					Общий вид			

VT.GPR.06S04.L4

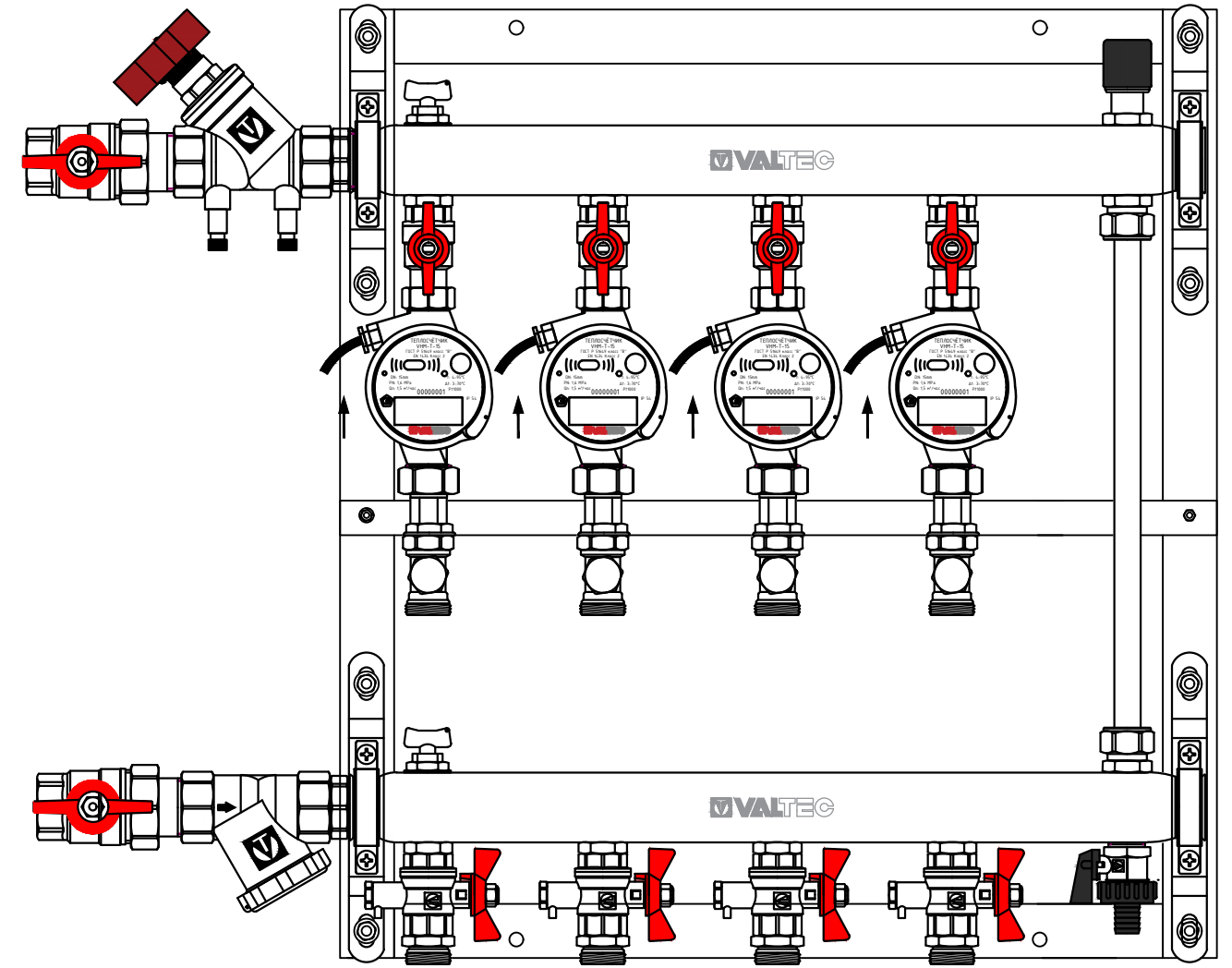
GPR.31.0 (Автоматические воздухоотводчики)

GPR.41.0 (Манометры)



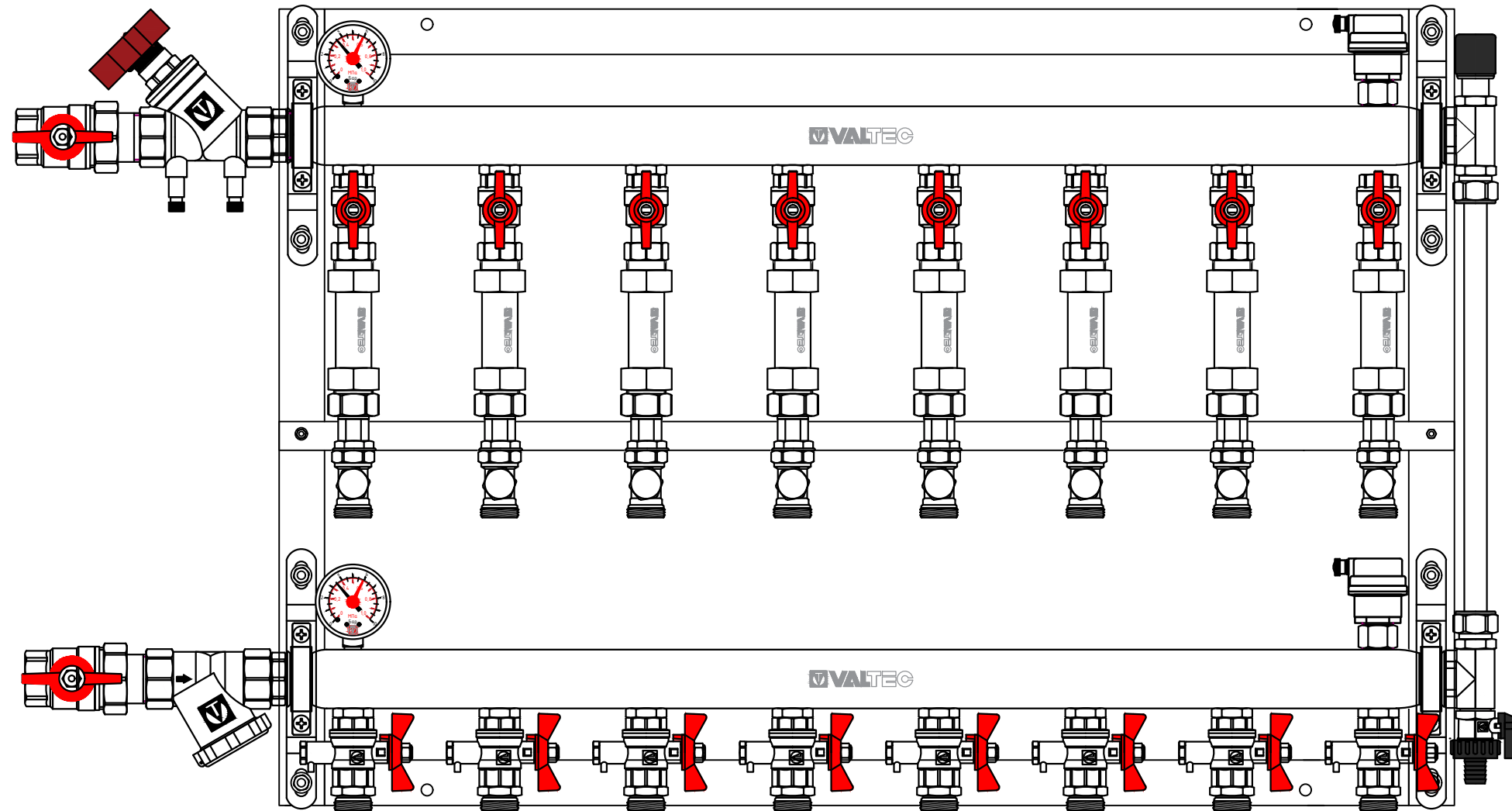
VT.GPR.06S04.L4

VHM-T-15/0,6/0/ (Теплосчётчики)



					<b>VT.GPR.06S04.L4</b>			
Изм.	Лист	№ докум.	Подп.	Дата	Этажный распределительный узел для системы отопления с балансировочным клапаном 3/4" с перепускным клапаном левый с опциями	Лист.	Масса	Масштаб
Разраб							9,3 кг	1:4
Пров						15	Листов 16	
Т. контр.						<b>VALTEC</b>		
Н. контр.								
Утв.					Общий вид			

VT.GPR.06S04.L8  
 GPR.31.0 (Автоматические воздухоотводчики)  
 GPR.41.0 (Манометры)



					<b>VT.GPR.06S04.L8</b>			
Изм.	Лист	№ докум.	Подп.	Дата	Этажный распределительный узел для системы отопления с балансировочным клапаном 3/4" с перепускным клапаном левый с опциями	Лист.	Масса	Масштаб
Разраб							14,6 кг	1:4
Пров								
Т. контр.						16	Листов 16	
Н. контр.						Общий вид		
Утв.					<b>VALTEC</b>			