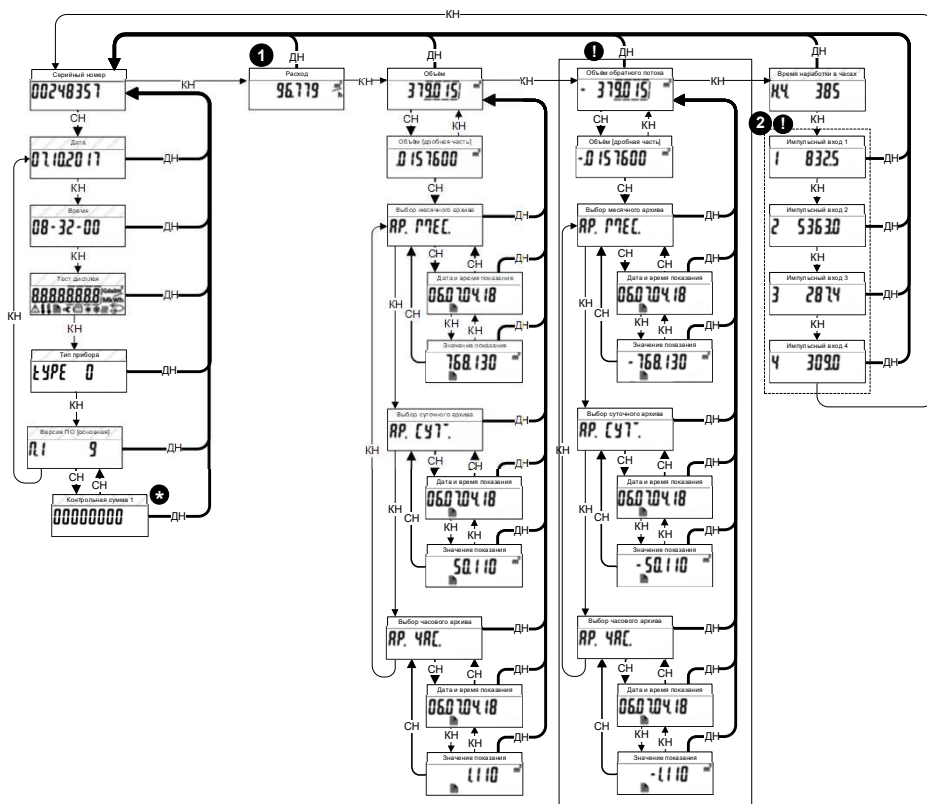


Приложение Г

Структура меню (ред. 4.4)

Счетчик воды ультразвуковой «Пульсар»



* значение контрольной суммы
 8E40A5F2 – без интерфейсов/импульсный выход/интерфейсы M-Bus/RS-485
 4F135A7B – радиовыход IoT
 C42AD38E – радиовыход LoRa

1 при бездействии кнопки в течение 60 с. происходит автоматический переход к пункту объём

2 штрихом выделены пункты объёмов по импульсным входам, присутствуют только в модификациях с 4 импульсными входами

1 может отсутствовать в зависимости от модификации прибора

—КН→ короткое нажатие на кнопку длительностью не более 0,7 сек

—СН→ среднее нажатие на кнопку длительностью от 0,7 до 2,5 сек

—ДН→ длинное нажатие на кнопку длительностью более 2,5 сек