

Wilo-Helix V, .. FIRST V, ..2.0-VE 2-4-6-10-16



ru Инструкция по монтажу и эксплуатации



Fig. 1

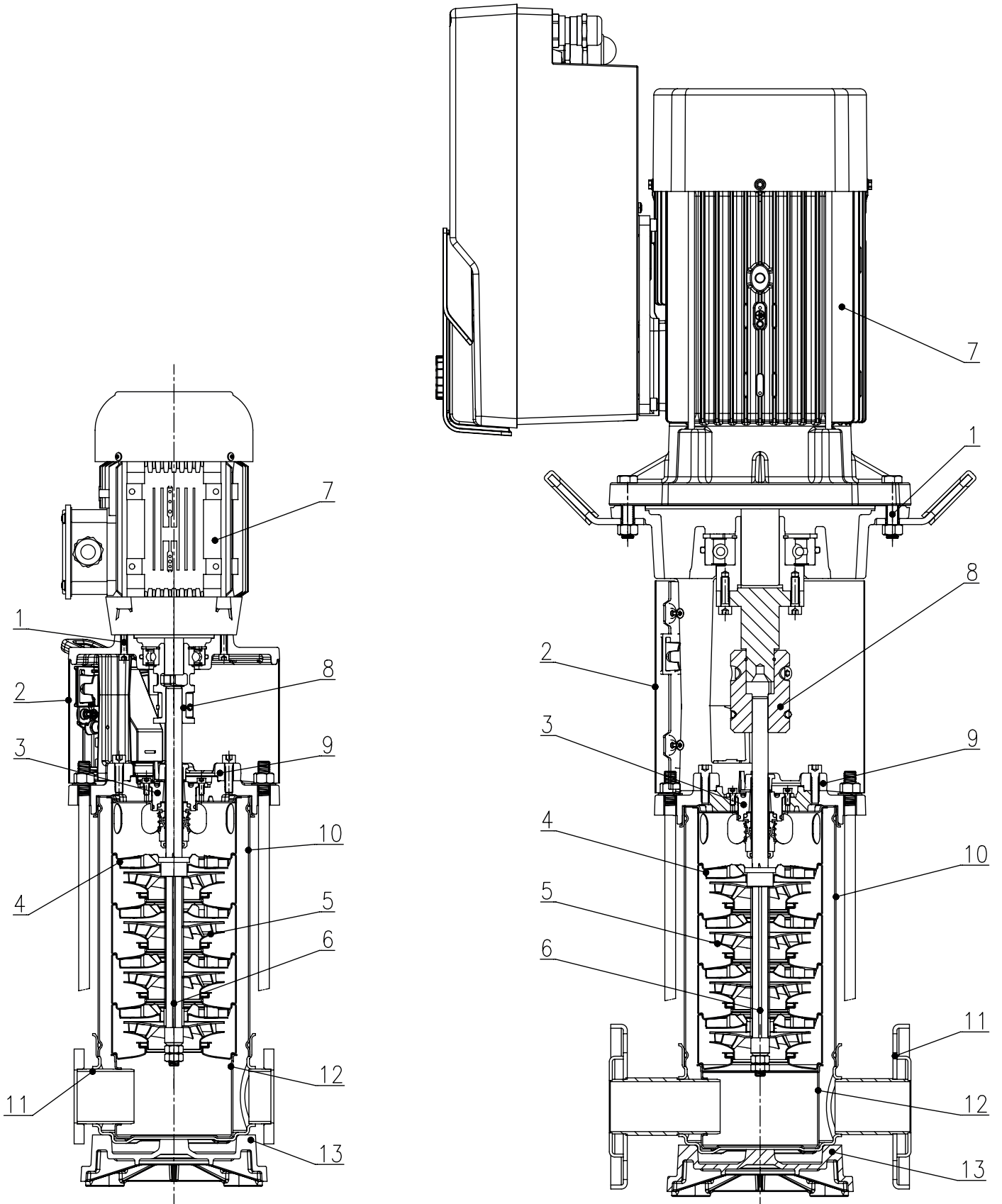


Fig. 2

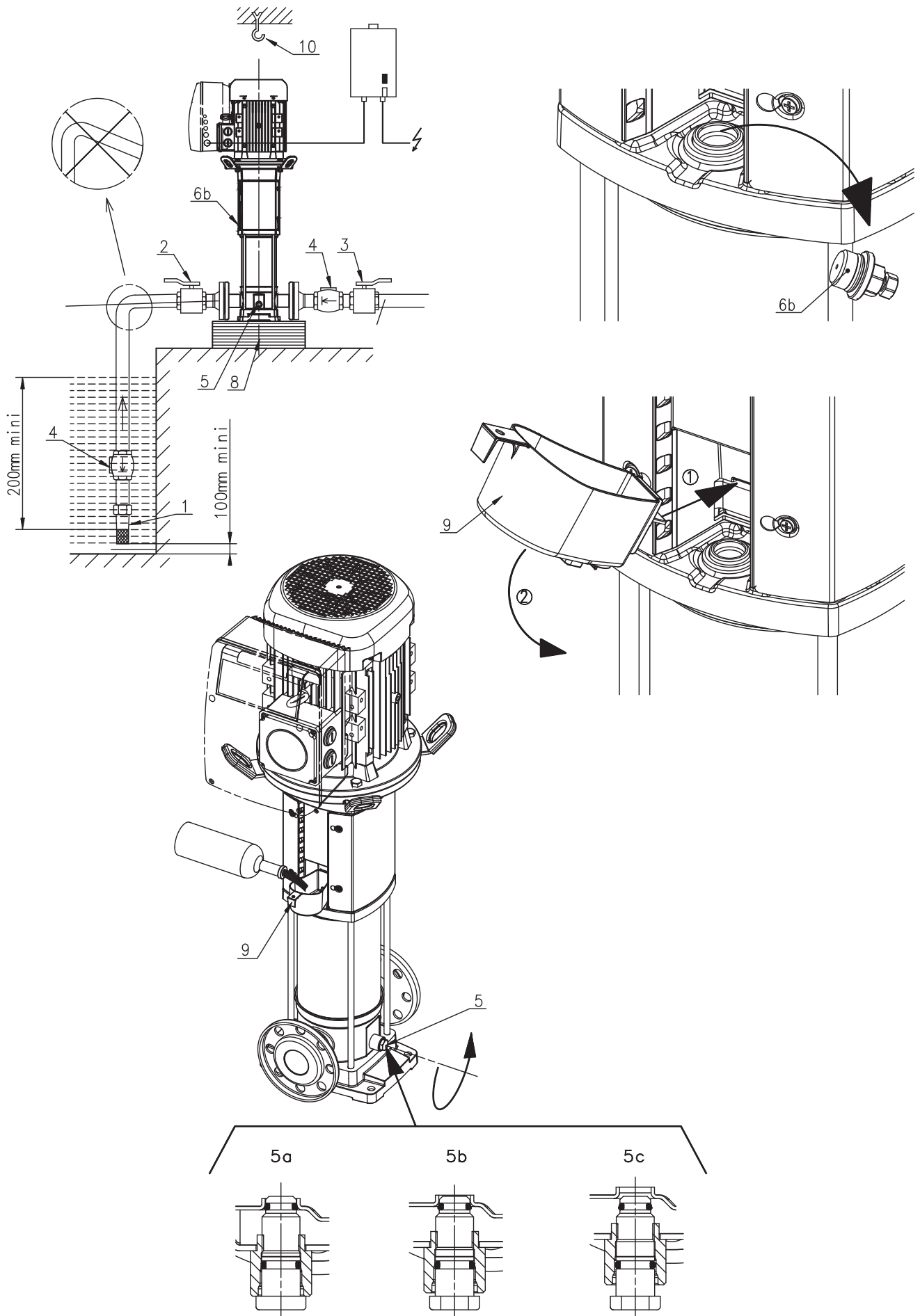


Fig. 3

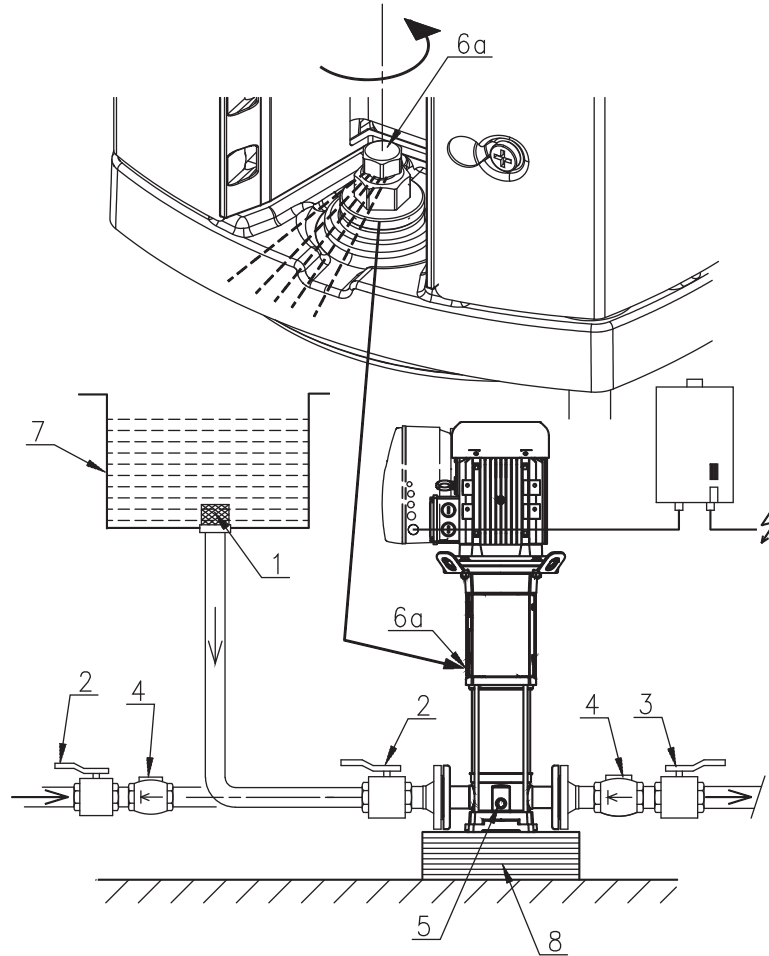
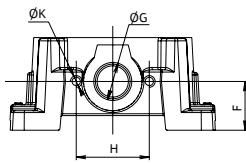
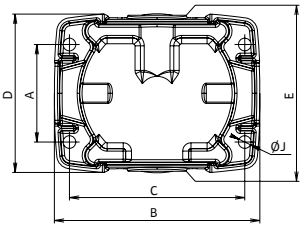
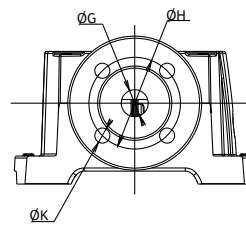
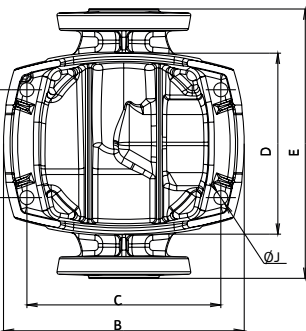


Fig. 4



Type Helix V(F), 2.0-VE..	(mm)										
	A	B	C	D	E	F	G	H	J	K	
2...	PN16	100	212	180	160	204	50	G1	75	4xØ13	2xM10
4...	PN16	100	212	180	160	204	50	G1	75	4xØ13	2xM10
6...	PN16	100	212	180	166	204	50	G1¼	75	4xØ13	2xM10
10...	PN16	130	252	215	187	280	80	G1½	100	4xØ13	2xM12
16...	PN16	130	252	215	200	248	90	G2	100	4xØ13	2xM12



Type Helix V(F), 2.0-VE	(mm)										
	A	B	C	D	E	F	G	H	J	K	
2../4..	PN25	100	212	180	171	250	75	DN25	85	4xØ13	4xØ12
	PN30	100	223	180	168	250	75	DN25	75	4xØ13	4xØ12
	Triclamp, DIN32676	100	212	180	160	199	50	DN32	-	4xØ13	-
6...	PN25	100	212	180	171	250	75	DN32	100	4xØ13	4xØ16
	PN30	100	223	180	168	250	75	DN32	100	4xØ13	4xØ16
	Triclamp, DIN32676	100	212	180	160	199	50	DN32	-	4xØ13	-
10...	PN25	130	252	215	187	280	80	DN40	110	4xØ13	4xØ16
	PN30	130	258	215	258	280	80	DN40	110	4xØ13	4xØ16
	Triclamp, DIN32676	130	251	215	186	202	80	DN50	-	4xØ13	-
16...	PN25	130	252	215	187	300	90	DN50	125	4xØ13	4xØ16
	PN30	130	258	215	177	300	90	DN50	125	4xØ13	4xØ16
	Triclamp, DIN32676	130	251	215	186	202	80	DN50	-	4xØ13	-

Fig. 5

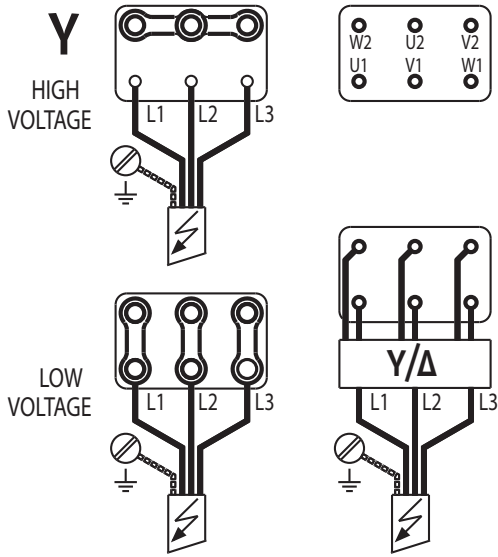


Fig. 6

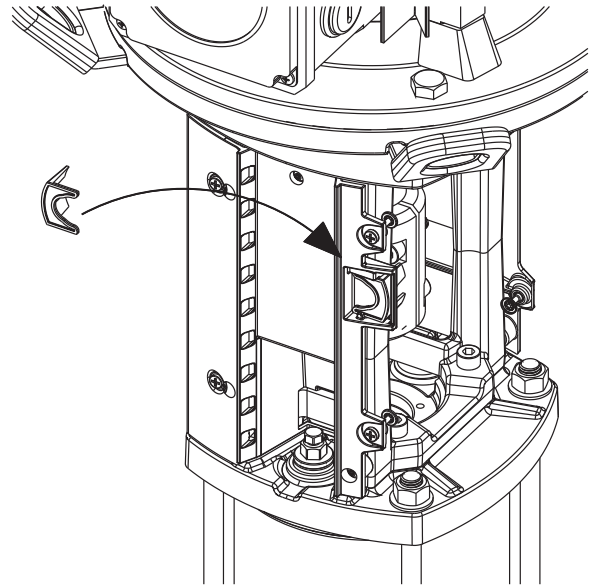
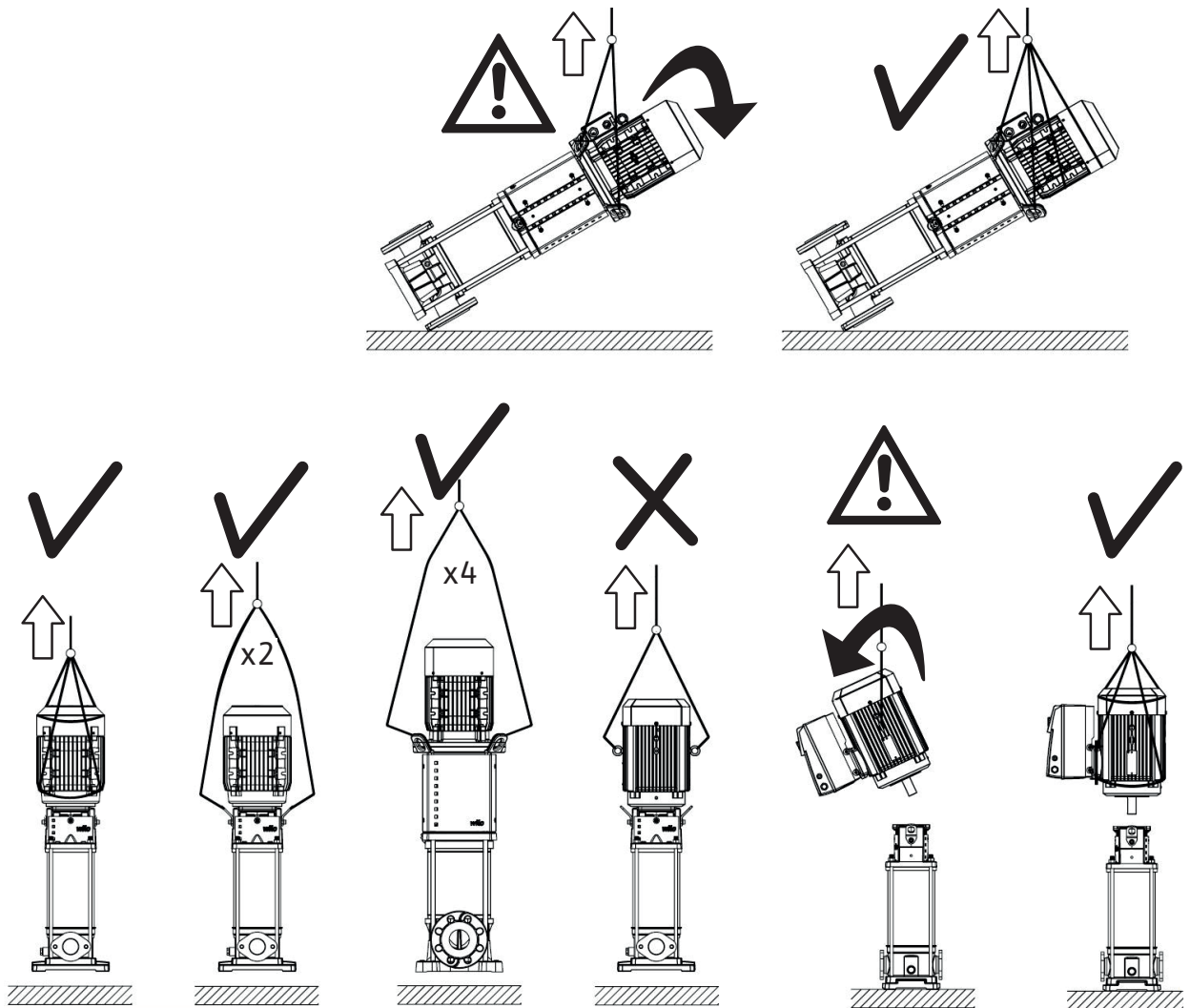


Fig. 7



Содержание

1 Общие положения	8
1.1 Информация об этом документе	8
2 Техника безопасности	8
2.1 Символы и предупреждающие фразы, используемые в настоящей инструкции	8
2.2 Квалификация персонала	9
2.3 Опасности при несоблюдении рекомендаций по технике безопасности	9
2.4 Выполнение работ с учетом техники безопасности	9
2.5 Инструкции по технике безопасности для пользователя	10
2.6 Указания по технике безопасности при проведении монтажа и технического обслуживания	10
2.7 Самовольное изменение конструкции и изготовление запасных частей	10
2.8 Недопустимые способы эксплуатации	11
3 Транспортировка и временное хранение	11
4 Применение	11
4.1 Сферы применения	11
5 Технические характеристики	11
5.1 Расшифровка наименования	11
5.2 Таблица технических данных	12
5.3 Комплект поставки	13
5.4 Принадлежности	13
6 Описание и функции	14
6.1 Описание изделия	14
6.2 Тип изделия	14
7 Монтаж и электроподключение	14
7.1 Ввод в эксплуатацию	14
7.2 Монтаж	15
7.3 Присоединение к трубопроводу	16
7.4 Соединение с электродвигателем на насосе со свободным концом вала (без электродвигателя)	16
7.5 Электроподключение	17
7.6 Эксплуатация с частотным преобразователем	17
8 Ввод в эксплуатацию	18
8.1 Заполнение системы — удаление воздуха	18
8.2 Запуск	19
9 Техническое обслуживание	19
10 Неисправности, причины и способы устранения	20
11 Запчасти	21
12 Утилизация	21

1 Общие положения

1.1 Информация об этом документе

Оригинал инструкции по монтажу и эксплуатации составлен на английском языке. Все остальные языки настоящей инструкции являются переводом оригинальной инструкции по эксплуатации.

Инструкция по монтажу и эксплуатации является неотъемлемой частью изделия. Она должна храниться в доступном месте возле изделия. Точное соблюдение данной инструкции является обязательным условием использования изделия по назначению и его корректной эксплуатации.

Эта инструкция по монтажу и эксплуатации соответствует исполнению изделия и базовым нормам техники безопасности, действующим на момент сдачи в печать.

2 Техника безопасности

Данная инструкция по монтажу и эксплуатации содержит основополагающие указания, которые необходимо соблюдать при монтаже, эксплуатации и техническом обслуживании. Поэтому перед монтажом данную инструкцию по монтажу и эксплуатации обязательно должен прочитать монтажник, а также уполномоченный специалист/оператор. Необходимо не только соблюдать общие требования по технике безопасности, приведенные в данном разделе, но и специальные требования по технике безопасности с общими символами опасности.

- Травмирование людей электрическим током, угроза механического и бактериологического воздействия, а также воздействия электромагнитных полей.
- Угрозу загрязнения окружающей среды из-за эмиссии опасных веществ.
- Повреждение установки.
- Отказ важных функций изделия.

2.1 Символы и предупреждающие фразы, используемые в настоящей инструкции

Символы



ОСТОРОЖНО

Общие предупреждающие символы



ОСТОРОЖНО

Опасность поражения электрическим током



УВЕДОМЛЕНИЕ

Примечания

Предупреждающие фразы

ОПАСНО

Неминуемая опасность.

Риск смерти или возникновения тяжелых травм, если опасная ситуация не будет предотвращена.

ОСТОРОЖНО

Несоблюдение может привести к тяжелым (очень значительным) травмам.

ВНИМАНИЕ

Риск повреждения изделия. Слово «Внимание!» используется, когда существует риск для изделия в случае невыполнения пользователем надлежащих процедур.

УВЕДОМЛЕНИЕ

Примечание, содержащее полезную для пользователя информацию об изделии. Она помогает пользователю в случае возникновения вопросов.

2.2 Квалификация персонала

Персонал, осуществляющий монтаж, эксплуатацию и обслуживание, должен иметь соответствующую квалификацию для выполнения работ. Сферы ответственности, обязанности и контроль персонала регламентируются эксплуатирующей организацией. Если персонал не обладает необходимыми знаниями, следует провести обучение и инструктаж. При необходимости эксплуатирующая организация может поручить это производителю изделия.

2.3 Опасности при несоблюдении рекомендаций по технике безопасности

Несоблюдение инструкций по технике безопасности может привести к травмам персонала, загрязнению окружающей среды и повреждению изделия/установки. Несоблюдение инструкций по технике безопасности может привести к потере права на предъявление претензий. В частности, несоблюдение инструкций может иметь следующие последствия:

- опасность для людей в связи электрическими, механическими и бактериологическими факторами;
- загрязнение окружающей среды при утечках опасных материалов;
- материальный ущерб;
- отказ важных функций изделия/агрегата;
- нарушение предписанных процедур технического обслуживания и ремонта.

2.4 Выполнение работ с учетом техники безопасности

Необходимо соблюдать инструкции по технике безопасности, приведенные в настоящей инструкции по монтажу и эксплуатации, местные нормативные акты, относящиеся к предотвращению инцидентов, а также внутренние требования предприятия к выполнению работ, эксплуатации и промышленной безопасности.

- 2.5 Инструкции по технике безопасности для пользователя**
- Лицам (включая детей) с физическими, сенсорными или психическими нарушениями, а также лицам, не обладающим достаточными знаниями/опытом, разрешено использовать данное устройство исключительно под контролем или наставлением лица, ответственного за безопасность вышеупомянутых лиц. Дети должны находиться под присмотром. Игры с устройством строго запрещены.
- Необходимо обеспечить достаточное ограждение горячих или холодных компонентов изделия/установки, являющихся источником опасности, чтобы предотвратить вероятный контакт с ними.
 - В процессе эксплуатации запрещено снимать ограждения, защищающие персонал от контакта с движущимися компонентами (например, муфтами).
 - Утечки (например, через уплотнения вала) опасных перекачиваемых жидкостей (в частности, взрывоопасных, токсичных, горячих) должны отводиться безопасно для персонала и окружающей среды. Необходимо соблюдать национальные нормативные требования.
 - Легковоспламеняющиеся материалы следует держать на безопасном расстоянии от изделия.
 - Исключите риск поражения электрическим током. Следует соблюдать местные и национальные нормы и правила [например, IEC, VDE и пр.], а также указания местных энергоснабжающих организаций.
- 2.6 Указания по технике безопасности при проведении монтажа и технического обслуживания**
- Пользователь обязан обеспечить проведение всех работ по монтажу и техническому обслуживанию квалифицированным персоналом, имеющим соответствующие допуски и внимательно изучившим инструкцию по эксплуатации.
- Работы разрешается выполнять только на неработающем изделии/установке. Необходимо соблюдать последовательность действий по отключению изделия/агрегата, приведенную в инструкции по монтажу и эксплуатации.
- Сразу по завершении работ все предохранительные и защитные устройства должны быть установлены на свои места и/или приведены в действие.
- 2.7 Самовольное изменение конструкции и изготовление запасных частей**
- Самовольное изменение конструкции и изготовление запасных частей нарушает безопасность изделия/персонала и является основанием для аннулирования деклараций изготовителя по безопасности.
- Внесение изменений в конструкцию изделия допускается только при согласовании с изготовителем. Оригинальные запчасти и разрешенные изготовителем принадлежности гарантируют безопасность. При использовании других запча-

стей изготовитель не несет ответственности за возможные последствия.

2.8 Недопустимые способы эксплуатации

Безопасная эксплуатация изделия гарантирована только при условии его применения по назначению в соответствии с разделом 4 инструкции по эксплуатации. При эксплуатации строго запрещено выходить за рамки предельных значений, указанных в каталоге/листе данных.

3 Транспортировка и временное хранение

При получении материала проверить отсутствие повреждений при транспортировке. В случае обнаружения повреждений при транспортировке необходимо своевременно выполнить все предусмотренные действия с перевозчиком.



ВНИМАНИЕ

Внешние воздействия могут стать причиной повреждений. При необходимости отсроченного монтажа доставленного материала, хранить его необходимо в сухом месте, защищенном от ударов и внешних воздействий (влага, мороз и т. д.).

Перед помещением устройства на промежуточное хранение следует выполнить его тщательную очистку. Срок допустимого хранения устройства составляет до одного года.

При обращении с насосом соблюдать осторожность, чтобы не допустить повреждений устройства до его монтажа!

4 Применение

Данный насос предназначен для перекачивания горячей или холодной воды, воды, содержащей гликоль, или других вязких перекачиваемых жидкостей без примесей минерального масла, твердых или абразивных частиц, длинноволоконных материалов. Для перекачивания агрессивных химических веществ требуется разрешение производителя.



ОСТОРОЖНО

Опасность взрыва

Не использовать данный насос для перекачивания горючих и взрывоопасных жидкостей.

4.1 Сферы применения

- системы водоснабжения и установки повышения давления;
- промышленные циркуляционные установки;
- перекачка технологических жидкостей;
- контуры охлаждающей воды;
- станции пожаротушения и промывки;
- оросительные системы и т. п.

5 Технические характеристики

5.1 Расшифровка наименования

Пример: Helix V1605 или Helix2.0-VE1602-1/16/E/KS/1/400-50xxxx

Helix V(F)	Серия
Helix FIRST V(F)	Вертикальный высоконапорный центробежный насос в инлайн-исполнении (F) = Исполнение насоса, сертифицированное VdS
Helix2.0-VE	С частотным преобразователем
16	Номинальная подача в м ³ /ч
05	Количество рабочих колес

1	Код материала насоса 1 — корпус насоса из нержавеющей стали 1.4301 (AISI 304) + гидравлика 1.4307 (AISI 304) 2 — корпус насоса из нержавеющей стали 1.4404 (AISI 316L) + гидравлика 1.4404 (AISI 316L) 5 — корпус насоса из чугуна EN-GJL-250 (стандартное покрытие) + гидравлика 1.4307 (AISI 304)
16	Присоединение к трубопроводу 16 = овалы фланцы PN 16 25 = фланцы круглой формы PN 25 30 = фланцы круглой формы PN 40 C = быстроразъемное соединение Triclamp, тип «C»
E	Код типа уплотнения E — EPDM V — FKM
KS	K — кассетное уплотнение, исполнения без «K» оснащаются простым торцевым уплотнением S — поворотный фонарь, ориентированный по всасывающему трубопроводу X — исполнение X-Care
1	1 — однофазный электродвигатель — нет или 3 — трехфазный электродвигатель
(с электродвигателем)	Напряжение электродвигателя (В)
400 – 460	50 – 60 — частота электродвигателя (Гц)
(без электродвигателя)	-38FF265 — Ø вала электродвигателя — типоразмер фонаря
Насос со свободным концом вала	
XXXX	Код дополнительного оборудования (если имеется)

5.2 Таблица технических данных

Максимальное рабочее давление	
Корпус насоса	16, 25 или 30 бар в зависимости от модели Макс. 25 бар, для корпуса насоса с быстроразъемным соединением Triclamp, тип «C»
Максимальное давление всасывания	10 бар Внимание! Фактическое входное давление ($P_{вх.}$) + давление, развиваемое насосом при нулевом расходе, должно быть меньше максимального рабочего давления насоса. В случае превышения максимального рабочего давления возможно повреждение подшипника качения и торцевого уплотнения или сокращение срока их службы. $P_{вх.} + P$ при расходе $0 \leq P_{max}$ насоса Данные о максимальном рабочем давлении см. на фирменной табличке насоса: P_{max}
Диапазон температур	
Температура перекачиваемой жидкости	-30 °C ... +120 °C -15 °C ... +90 °C (с уплотнением FKM) -20 °C ... +120 °C (с корпусом из чугуна)
Температура окружающей среды	-15 °C ... +40 °C (возможно исполнение под заказ для других температурных диапазонов)
Электрические характеристики	
КПД электродвигателя	Электродвигатель, соответствующий IEC 60034-30
Класс защиты электродвигателя	IP55
Класс нагревостойкости изоляции	155 (F)
Частота	См. фирменную табличку электродвигателя
Напряжение питания	См. фирменную табличку электродвигателя

Емкость конденсатора (мкФ) в однофазном исполнении	См. фирменную табличку электродвигателя
Прочие данные	
Влажность	< 90 %, без конденсации
Высота над уровнем моря	<1000 м (>1000 м — по запросу)
Максимальная высота всасывания	В соответствии с NPSH насоса

Уровень звукового давления дБ(А) 0/+3 дБ(А)

HELIX V 2-4-6-10-16

Мощность (кВт)	0,37	0,55	0,75	1,1	1,5	2,2	3	4	5,5	7,5	11	15	18,5	22	30	37	45
50 Гц	56	57	57	58	58	62	64	68	69	69	71	71	74	74	76	76	76
60 Гц	60	61	61	63	63	67	71	72	74	74	78	78	81	81	84	84	84

HELIX2.0 VE 2-4-6-10-16

	1~					3~											
Мощность (кВт)	0,55	0,75	1,1	1,5	2,2	0,55	0,75	1,1	1,5	2,2	3	4	5,5	7,5			
	56	57	57	58	58	56	56	57	57	58	58	60	62	62			

5.3 Комплект поставки

Комплектный агрегат:

- Многоступенчатый насос
- Инструкция по монтажу и эксплуатации
- Ответные фланцы с соответствующими винтами, гайками и уплотнениями в исполнении PN 16 с овальными фланцами
- Инструкция по монтажу и эксплуатации привода

5.4 Принадлежности

Для насосов серии HELIX предусмотрен следующий набор оригинальных принадлежностей.

Обозначение	Информация	Артикул №
2 овальных ответных фланца из нержавеющей стали 1.4301 (винтовые)	PN 16 – 1"	4016168
2 круглых ответных фланца из нержавеющей стали 1.4404 (винтовые)	PN 40 – DN 25	4016165
2 круглых ответных фланца из стали (приварные)	PN 40 – DN 25	4016162
2 овальных ответных фланца из нержавеющей стали 1.4301 (винтовые)	PN 16 – 1" 1/4	4016169
2 круглых ответных фланца из нержавеющей стали 1.4404 (винтовые)	PN 40 – DN 32	4016166
2 круглых ответных фланца из стали (приварные)	PN 40 – DN 32	4016163
2 овальных ответных фланца из нержавеющей стали 1.4301 (винтовые)	PN 16 – 1" ^{1/2}	4016170
2 круглых ответных фланца из нержавеющей стали 1.4404 (винтовые)	PN 40 – DN 40	4016167
2 круглых ответных фланца из стали (приварные)	PN 40 – DN 40	4016164
2 овальных ответных фланца из нержавеющей стали 1.4301 (винтовые)	PN 16 – 2"	4055063
2 круглых ответных фланца из нержавеющей стали 1.4404 (винтовые)	PN 40 – DN 50	4038589
2 круглых ответных фланца из стали (приварные)	PN 40 – DN 50	4038588
Комплект байпаса 25 бар		4146786
Комплект байпаса (с манометром 25 бар)		4146788
Фундаментная рама с амортизаторами насосов до 5,5 кВт		4157154

Рекомендуется применять новые принадлежности.

Полный перечень принадлежностей можно получить у торгового представителя Wilo.

6 Описание и функции

6.1 Описание изделия

Fig. 1

1. Соединительный болт электродвигателя
2. Кожух муфты
3. Скользящее торцевое уплотнение
4. Ступенчатый кожух гидравлики
5. Рабочее колесо
6. Вал насоса
7. Электродвигатель
8. Муфта
9. Фонарь
10. Футеровка
11. Фланец
12. Корпус насоса
13. Опорная плита

Fig. 2, 3

1. Всасывающий фильтр
2. Всасывающий клапан насоса
3. Нагнетательный клапан насоса
4. Обратный клапан
5. Пробка дренажа и заправки насоса
6. Винт спуска воздуха и пробка заливного отверстия
7. Резервуар
8. Блок фундамента
9. Смазка
10. Подъемный крюк

6.2 Тип изделия

- Насосы Helix являются вертикальными самовсасывающими насосами высокого давления, монтируемыми в линиях многоступенчатого типа.
- В насосах Helix применяется комбинация высокоэффективной гидравлики и электродвигателей.
- Все металлические части, контактирующие с водой, изготовлены из нержавеющей стали.
- В моделях, укомплектованных наиболее тяжелым электродвигателем (> 40 кг), предусмотрена специальная муфта, обеспечивающая замену уплотнения без снятия электродвигателя. Для упрощения технического обслуживания применяется кассетное уплотнение.
- В целях ускорения монтажа насоса предусмотрены специальные кантовочные приспособления (Fig. 7).

7 Монтаж и электроподключение

Монтаж и работы по электроподключению выполняются в соответствии с требованиями местных норм и правил только квалифицированным персоналом.



ОСТОРОЖНО

Опасность травмирования!

Следует строго соблюдать все действующие нормы по предотвращению аварий.



ОСТОРОЖНО

Опасность поражения электрическим током!

Следует исключить вероятность контакта с электропроводящим оборудованием.

7.1 Ввод в эксплуатацию

Распаковать насос и утилизировать упаковку таким образом, чтобы не нанести вред окружающей среде.

Насос следует монтировать в сухом, хорошо проветриваемом и защищенном от низких температур месте.



ВНИМАНИЕ

Опасность повреждения насоса!

Грязь и брызги легкоплавкого припоя, попавшие внутрь насоса, оказывают негативное воздействие на его работу.

- Рекомендуется выполнить все сварочные работы до монтажа насоса.
- Перед монтажом насоса установку следует тщательно промыть.

- Насос следует монтировать в легкодоступном месте, чтобы облегчить в будущем проведение контроля или замены.
- В случае с тяжелыми насосами предусмотреть подъемный крюк (Fig. 2, поз. 10) над насосом для упрощения разборки.



ОСТОРОЖНО

Опасность травмы, связанной с горячими поверхностями!

Насос следует размещать таким образом, чтобы исключить вероятность контакта с частями насоса, нагревающимися в процессе эксплуатации.

- Насос необходимо устанавливать в сухом месте, защищенном от низких температур, на ровном бетонном фундаменте с применением подходящих принадлежностей. Если это возможно, под бетонным фундаментом рекомендуется использовать изоляционный материал (пробку или армированную резину), чтобы исключить передачу шума и вибрации на установку.



ОСТОРОЖНО

Опасность падения!

Насос необходимо надежно закрепить на фундаменте.

- Разместить насос в легкодоступном месте для упрощения контроля и демонтажа. При любых условиях насос следует устанавливать строго вертикально на достаточно тяжелом бетонном основании.



ОСТОРОЖНО

Риск попадания посторонних предметов в насос!

Перед монтажом обязательно снять герметизирующие мембраны с корпуса насоса.



УВЕДОМЛЕНИЕ

Каждый насос проходит испытания гидравлических характеристик на заводе, поэтому внутри может оставаться некоторое количество воды. В гигиенических целях рекомендуется промыть насос перед началом эксплуатации в системе питьевой воды.

- Установочные и соединительные размеры приведены на Fig. 4.
- Поднимать насос следует осторожно с захватом за специальные кольца для крюков, используя, если необходимо, лебедку и подходящие стропы согласно правилам эксплуатации подъемного механизма.

ОСТОРОЖНО**Опасность падения!**

Необходимо надежно закрепить насос при подъеме. Особенно это касается насосов с высокой конструкцией, расположение центра тяжести которых потенциально создает риск опрокидывания.

ОСТОРОЖНО**Опасность падения!**

Встроенные кольца можно использовать только в том случае, если они не повреждены (отсутствует коррозия...). При необходимости их следует заменить.

ОСТОРОЖНО**Опасность падения!**

Не следует переносить насос за крюки электродвигателя: они предназначены для подъема только электродвигателя.

7.3 Присоединение к трубопроводу

- Соединить насосы с трубами с помощью подходящих ответных фланцев, болтов, гаек и уплотнений. (За исключением насосов с фитингами Triclamp. Для данных насосов клиенту следует удостовериться в совместимости уплотнений и хомутов с перекачиваемой жидкостью, давлением и рабочей температурой.)

**ВНИМАНИЕ**

Не превышать момент затяжки винтов или болтов.

Конфигурация PN 16/PN 25

M10 — 20 Н·м — M12 — 30 Н·м.

Конфигурация PN 40

M12 — 50 Н·м — M16 — 80 Н·м.

ОСТОРОЖНО! Использование ударного ключа не допускается.

- Направление циркуляции перекачиваемой жидкости указано на идентификационной табличке насоса.
- Насос следует установить таким образом, чтобы исключить нагрузку от системы трубопроводов. Трубопроводы необходимо монтировать таким образом, чтобы их вес не воздействовал на насос.
- Рекомендуется установить запорные клапаны на стороне отсасывания и стороне конечного давления насоса.
- Шум и вибрацию от насоса можно снизить за счет применения компенсаторов.
- Поперечное сечение всасывающего трубопровода рекомендуется выбирать по поперечному сечению подсоединения насоса (не меньшего размера).
- На напорной линии можно установить запорный клапан, чтобы защитить насос от гидравлического удара.
- Для прямого подключения к системе питьевой воды на всасывающем трубопроводе также следует установить обратный и аварийный клапаны.
- Для непрямого подсоединения через резервуар на всасывающем трубопроводе необходимо установить всасывающий фильтр для защиты насоса от загрязнений и обратный клапан.
- Снять кожух муфты.

7.4 Соединение с электродвигателем на насосе со свободным концом вала (без электродвигателя)**УВЕДОМЛЕНИЕ**

Для того, чтобы снять кожух муфты, необязательно полностью откручивать винты.

- Установить электродвигатель на насос с помощью винтов (типоразмер фонаря FT — см. маркировку изделия) или болтов, гаек и разгрузочно-погрузочных приспособлений (типоразмер фонаря FF — см. маркировку изделия), входящих в комплект поставки: проверить мощность двигателя и размер по каталогу Wilo.



УВЕДОМЛЕНИЕ

В зависимости от характеристик перекачиваемой жидкости мощность двигателя можно менять. При необходимости обратиться в технический отдел Wilo.

- Закрыть кожух муфты, закрутив все винты, входящие в комплект поставки насоса.

7.5 Электроподключение



ОСТОРОЖНО

Опасность поражения электрическим током!

Следует исключить вероятность контакта с электропроводящим оборудованием.

- Все работы по электроподключению должен выполнять только квалифицированный персонал!
 - Все работы по электроподключению следует выполнять после общего выключения питания и принятия мер от случайного включения.
 - В целях обеспечения безопасности монтажа и эксплуатации насоса необходимо правильно выполнить заземление через заземляющую клемму источника питания.
- Убедитесь в том, что рабочий ток, напряжение и частота соответствуют значениям, указанным на фирменной табличке электродвигателя.
 - Силовой кабель насоса должен обладать достаточной прочностью. Кабель должен быть оборудован штекером с заземляющим контактом или сетевым выключателем.
 - Трехфазные электродвигатели следует подключать к одобренному стартеру электродвигателя. Номинальный ток устройств должен соответствовать значению, указанному на фирменной табличке электродвигателя насоса.
 - Однофазные электродвигатели оснащены встроенной тепловой защитой, обеспечивающей отключение насоса при превышении допустимой температуры обмотки и автоматическое повторное включение после ее остывания.
 - Силовой кабель следует прокладывать таким образом, чтобы он ни в коем случае не касался трубопровода и/или корпуса насоса и электродвигателя.
 - Насос/установка должны быть заземлены в соответствии с местными предписаниями. Для дополнительной защиты можно использовать УЗО.
 - Подключение к сети должно выполняться в соответствии со схемой подсоединения (Fig. 5 для трехфазного электродвигателя) (для однофазного электродвигателя см. план подключения к сети в клеммной коробке электродвигателя).
 - Трехфазные электродвигатели должны быть защищены автоматическим выключателем для электродвигателей класса IE. Текущие настройки должны соответствовать режиму использования насоса, запрещается превышать значение I_{max} , указанное на фирменной табличке насоса.
- Используемые электродвигатели можно подсоединять к частотному преобразователю, чтобы адаптировать мощность насоса к рабочей точке.
 - Преобразователь не должен вызывать скачки напряжения более 850 В или изменения dU/dt более 2500 В/мкс на клеммах электродвигателя.
 - Для более высокого значения необходимо использовать соответствующий фильтр. Обратитесь к изготовителю преобразователя для определения и выбора этого фильтра.
 - Необходимо строго следовать инструкциям в листе данных изготовителя преобразователя для монтажа.
 - Минимальная переменная частота вращения не может быть ниже 40 % номинальной частоты вращения насоса.

7.6 Эксплуатация с частотным преобразователем

8 Ввод в эксплуатацию

Распаковать насос и утилизировать упаковку таким образом, чтобы не нанести вред окружающей среде.

8.1 Заполнение системы — удаление воздуха



ВНИМАНИЕ

Опасность повреждения насоса!

Не допускать сухой ход насоса.

Перед пуском насоса установка должна быть заполнена.

Процесс удаления воздуха — насос с высоким подпором (Fig. 3)

- Закрывать два аварийных клапана (2, 3).
- Открутить винт удаления воздуха с пробки заливного отверстия (6a).
- Медленно открыть аварийный клапан на стороне всасывания (2).
- После выхода воздуха и начала перекачивания рабочей жидкости снова затянуть винт удаления воздуха (6a).



ОСТОРОЖНО

Опасность ошпаривания!

При перекачивании горячей жидкости и высоком давлении струя, выходящая из-под винта удаления воздуха, может стать причиной ожогов или других травм.

- Полностью открыть аварийный клапан на стороне всасывания (2).
- Запустить насос и проверить соответствие фактического направления вращения указанному на табличке данных насоса. Если это условие не выполняется, поменять местами две фазы в клеммной коробке.



ВНИМАНИЕ

Опасность повреждения насоса!

Неверное направление вращения может привести к уменьшению мощности насоса и вероятности повреждения муфты.

- Открыть аварийный клапан с напорной стороны (3).

Процесс выпуска воздуха — насос, работающий на отсасывание (Fig. 2)

- Закрывать аварийный клапан с напорной стороны (3).
Открыть аварийный клапан на стороне всасывания (2).
- Снять пробку заливного отверстия (6b).
- Частично открыть пробку удаления воздуха (5b).
- Заполните насос и всасывающий трубопровод водой.
- Убедиться в отсутствии воздуха в насосе и всасывающем трубопроводе: следует доливать воду до полного удаления воздуха.
- Закрывать пробку заливного отверстия винтом удаления воздуха (6b).
- Запустить насос и проверить соответствие фактического направления вращения указанному на табличке данных насоса. Если это условие не выполняется, поменять местами две фазы в клеммной коробке.



ВНИМАНИЕ

Опасность повреждения насоса!

Неверное направление вращения может привести к уменьшению мощности насоса и вероятности повреждения муфты.

- Слегка открыть аварийный клапан с напорной стороны (3).
- Открутить винт удаления воздуха с пробки заливного отверстия для развоздушивания (6a).

- После выхода воздуха и начала перекачивания рабочей жидкости снова затянуть винт удаления воздуха.



ОСТОРОЖНО

Опасность ошпаривания!

При перекачивании горячей жидкости и высоком давлении струя, выходящая из-под винта удаления воздуха, может стать причиной ожогов или других травм.

- Полностью открыть аварийный клапан с напорной стороны (3).
- Закрывать пробку удаления воздуха (5а).

8.2 Запуск



ВНИМАНИЕ

Опасность повреждения насоса!

Запрещается эксплуатация насоса при нулевом расходе (при закрытом нагнетательном клапане).



ОСТОРОЖНО

Опасность травмирования!

При работе насоса кожух муфты должен быть установлен и закреплен всеми соответствующими винтами.



ОСТОРОЖНО

Сильный шум

Шум, издаваемый наиболее мощными насосами, может быть очень сильным: в случае длительного нахождения рядом с насосом следует использовать средства защиты.



ВНИМАНИЕ

Опасность повреждения насоса!

Конструкция установки должна исключать возможность травмирования в случае утечки перекачиваемой жидкости (повреждение торцевого уплотнения...).

9 Техническое обслуживание

Все работы по техническому обслуживанию должны выполнять представители авторизованной технической службы!



ОПАСНО

Опасность поражения электрическим током!

Следует исключить вероятность контакта с электропроводящим оборудованием.

Все электромонтажные работы следует выполнять после общего выключения питания и принятия мер от случайного включения.



ОСТОРОЖНО

Опасность ошпаривания!

При высоких температурах воды и высоком давлении в системе следует закрыть отсечные клапаны перед насосом и за ним. Сначала дайте насосу охладиться.

- Данные насосы не требуют обслуживания. Тем не менее, рекомендуется проводить регулярные проверки через каждые 15 000 часов.
- Как вариант, на некоторых моделях торцевое уплотнение можно легко заменить благодаря кассетной конструкции. Установив положение торцевого уплотнения, вставить регулировочный клин в корпус (Fig. 6).
- Насос всегда следует содержать в чистоте.
- Из насосов, которые не используются в течение периода низких температур, необходимо слить воду, чтобы не допустить повреждений: закрыть аварийные клапаны, полностью открыть пробку удаления воздуха и винт спуска воздуха.
- Срок службы: 10 лет в зависимости от условий эксплуатации и соблюдения требований, приведенных в руководстве по эксплуатации.

10 Неисправности, причины и способы устранения



ОПАСНО

Опасность поражения электрическим током!

Следует исключить вероятность контакта с электропроводящим оборудованием.

Все электромонтажные работы следует выполнять после общего выключения питания и принятия мер от случайного включения.



ОСТОРОЖНО

Опасность ожогов!

При высоких температурах воды и высоком давлении в системе следует закрыть отсечные клапаны перед насосом и за ним. Сначала дайте насосу охладиться.

Неисправности	Причина	Устранение
Насос не работает	Отсутствует электропитание	Проверить плавкие предохранители, соединение электрокабелями и штекерные соединители
	Сработало пусковое устройство теплового датчика, отключено питание	Устранить все возможные причины перегрузки электродвигателя
Насос работает, но перекачивает слишком мало воды	Неправильное направление вращения	Проверить направление вращения электродвигателя, при необходимости изменить его
	Детали насоса заблокированы посторонними предметами	Проверить и очистить трубопровод
	Воздух во всасывающем трубопроводе	Герметизировать всасывающий трубопровод
	Слишком узкий всасывающий трубопровод	Установить всасывающий трубопровод большего сечения
	Клапан недостаточно открыт	Открыть клапан должным образом
Насос перекачивает неравномерно	Воздух в насосе	Спустить воздух из насоса; проверить герметичность всасывающего трубопровода. Если необходимо, запустить насос на 20 – 30 с с открытым винтом для удаления воздуха, чтобы выпустить воздух, затем закрутить винт удаления воздуха и повторить операцию несколько раз, пока из насоса не выйдет весь воздух
Насос вибрирует или издает чрезмерный шум	Посторонние предметы внутри насоса	Удалить посторонние предметы
	Насос плохо закреплен на фундаменте	Повторно затянуть винты
	Повреждены подшипники	Обратиться в технический отдел Wilo

Перегрев электродвигателя, сработала защита	Короткое замыкание одной из фаз	Проверить плавкие предохранители, соединение электрокабелями и штекерные соединители
	Слишком высокая температура окружающей среды	Обеспечьте достаточное охлаждение
Утечка в торцевом уплотнении	Торцевое уплотнение повреждено	Заменить торцевое уплотнение

Если проблему устранить невозможно, обратитесь в технический отдел Wilo.

11 Запчасти

Все запчасти заказываются непосредственно через технический отдел Wilo. Во избежание ошибок при оформлении заказа всегда ссылайтесь на данные, указанные в фирменной табличке насоса. Каталог запчастей доступен на сайте www.wilo.com.

12 Утилизация

Информация о сборе использованных электрических и электронных изделий.

Чтобы предотвратить вредное воздействие на окружающую среду и риск для вашего здоровья, необходимо соблюдать надлежащие правила утилизации и переработки данного устройства.



УВЕДОМЛЕНИЕ

Утилизация вместе с бытовыми отходами запрещена!

В Европейском союзе этот символ может размещаться на изделии, упаковке или в сопроводительной документации. Он означает, что утилизация соответствующих электрических и электронных изделий вместе с бытовыми отходами не допускается.

Чтобы обеспечить надлежащее выполнение процедур, связанных с транспортировкой, переработкой и утилизацией соответствующих использованных изделий, необходимо обратить внимание на приведенную ниже информацию.

- Разрешается сдавать эти изделия исключительно в специально указанные, сертифицированные пункты сбора.
- Следует соблюдать применимые требования местного законодательства! Для получения информации о надлежащей утилизации проконсультируйтесь с местными органами управления, ближайшим пунктом утилизации отходов или дилером, у которого приобреталось изделие. Дополнительную информацию по переработке можно найти на веб-сайте www.wilo-recycling.com.

Возможны технические изменения без предварительного уведомления.





wilo



Local contact at
www.wilo.com/contact

Pioneering for You

WILO SE
Wilopark 1
44263 Dortmund
Germany
T +49 (0)231 4102-0
T +49 (0)231 4102-7363
wilo@wilo.com
www.wilo.com