

ПАСПОРТ. РУКОВОДСТВО ПО ЭКСПЛУАТАЦИИ

EAC

только для PICV

VALTEC

Изготовитель: IVAR S.p.A., Via IV Novembre, 181, 25080, Prevalle (BS), ITALY



СТАБИЛИЗАТОР РАСХОДА ДИНАМИЧЕСКИЙ



Модели: **VT.PICV**
VT.PICC

ПС - 47412

Паспорт и РЭ разработаны в соответствии с требованиями ГОСТ Р 2.601-2019 и ГОСТ Р 2.610-2019

ПАСПОРТ. РУКОВОДСТВО ПО ЭКСПЛУАТАЦИИ

1. Назначение и область применения.

1.1. Динамический стабилизатор расхода предназначен для поддержания настроечного значения расхода теплоносителя систем водяного отопления при изменяющемся входном давлении.

1.2. Настроечный расход поддерживается в рабочем интервале перепадов давлений (от ΔP_{\min} до ΔP_{\max}), указанных в технических характеристиках соответствующего картриджа (см. рис.1).

Вне рабочего диапазона перепада давлений стабилизатор работает как статический балансировочный клапан.

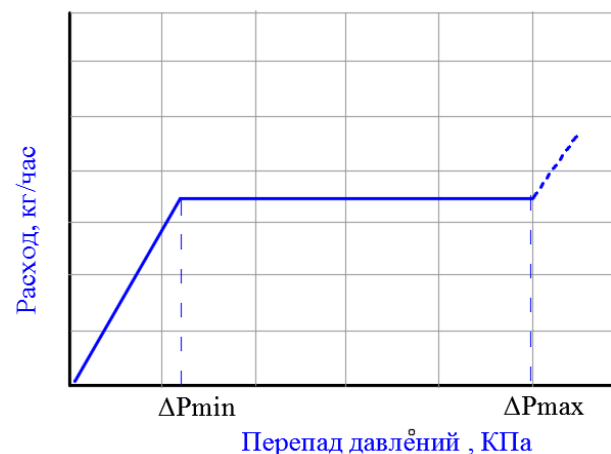


Рис.1 График зависимости перепада давления от расхода

1.3. Основная сфера применения стабилизатора - установка на стояках однотрубных систем водяного отопления для предотвращения превышения расчетного расхода при изменении гидравлических характеристик остальных участков системы. Примеры использования стабилизатора приведены на рис. 2...6.

1.4. При реконструкции системы отопления и изменении её гидравлических характеристик, достаточно заменить картридж стабилизатора, не демонтируя его корпус.

1.5. Стабилизаторы с сервоприводом позволяют включать их в систему общедомовой автоматики, поддерживающую температуру в помещениях на заданном уровне.

Паспорт и РЭ разработаны в соответствии с требованиями ГОСТ Р 2.601-2019 и ГОСТ Р 2.610-2019

ПАСПОРТ. РУКОВОДСТВО ПО ЭКСПЛУАТАЦИИ

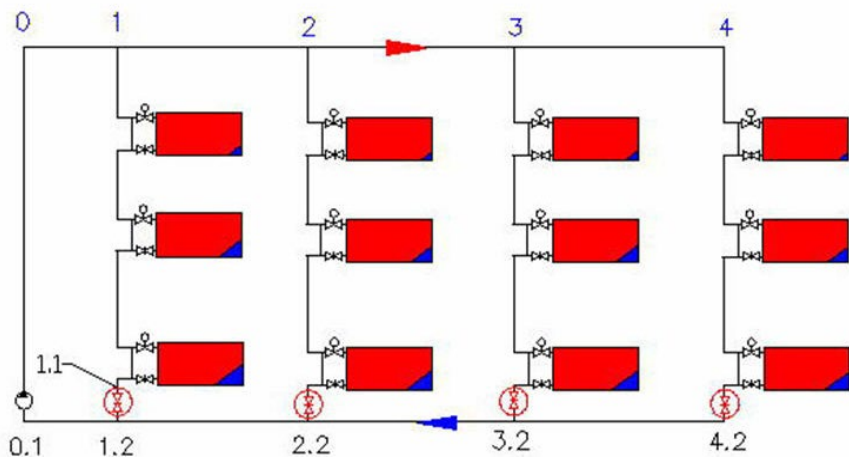


Рис.2 Использование стабилизатора для балансировки стояков системы водяного отопления

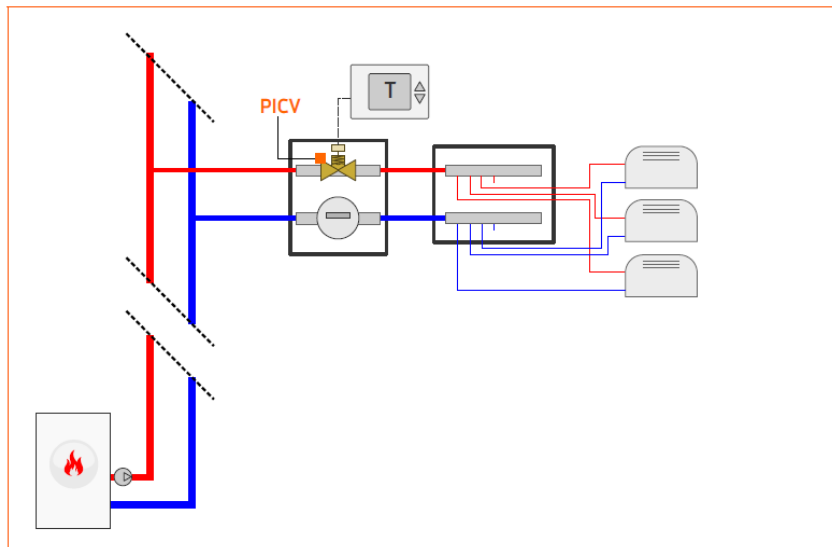


Рис.3 Использование стабилизатора для балансировки поэтажных систем фанкойлов.

ПАСПОРТ. РУКОВОДСТВО ПО ЭКСПЛУАТАЦИИ

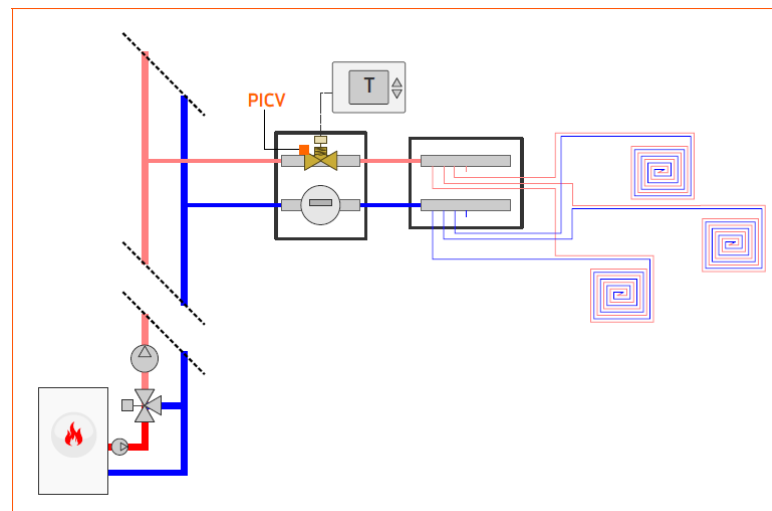


Рис.4. Использование стабилизатора для балансировки поэтажных систем напольного отопления.

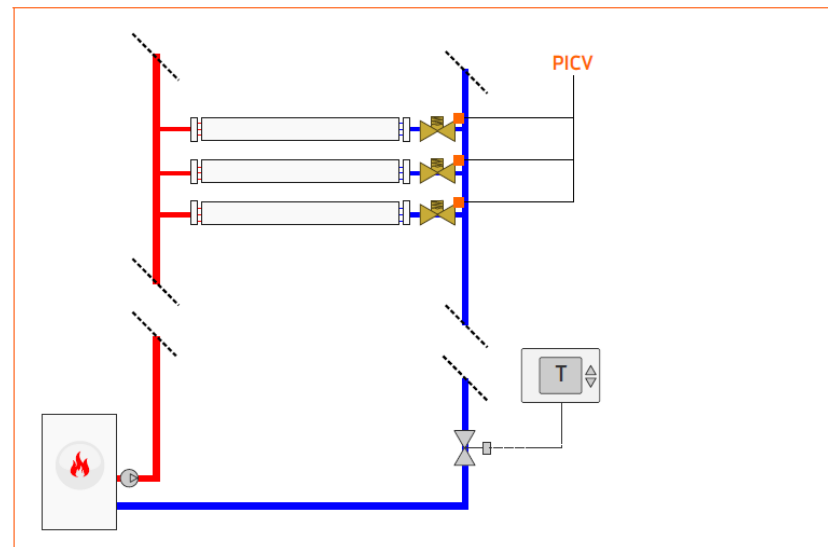


Рис.5. Использование стабилизатора для балансировки приборов горизонтальной системы отопления

ПАСПОРТ. РУКОВОДСТВО ПО ЭКСПЛУАТАЦИИ

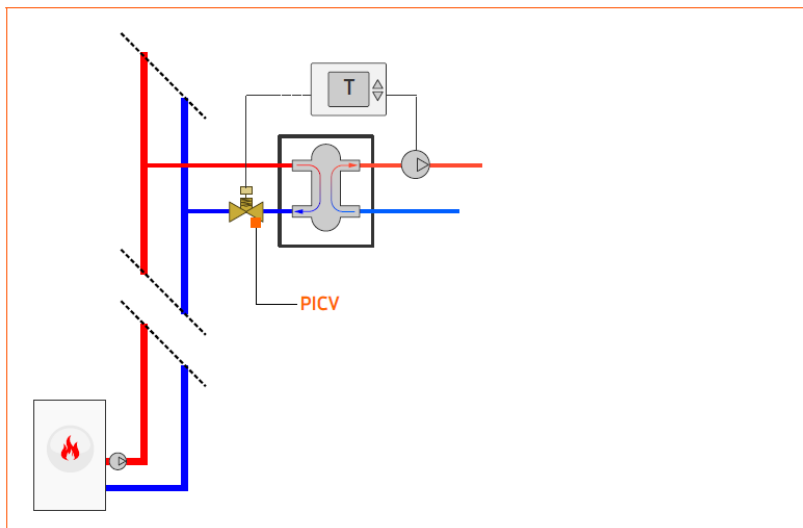


Рис.6. Использование стабилизатора для балансировки насосно-смесительных узлов

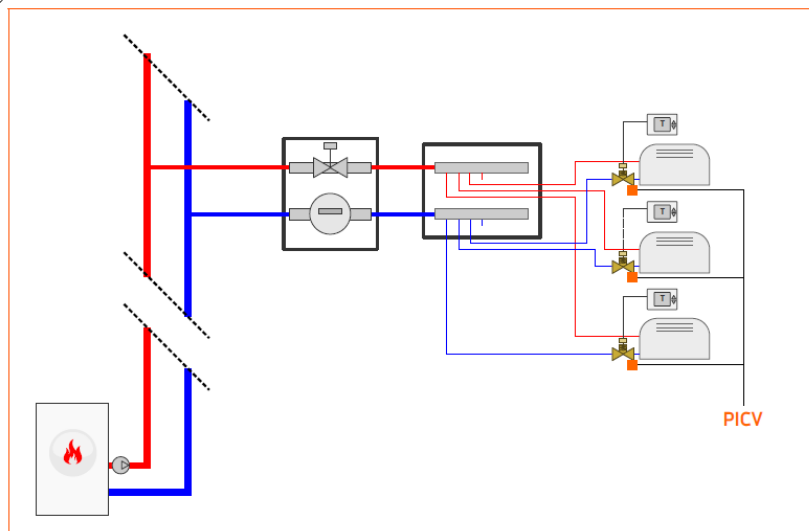


Рис.7. Использование стабилизатора для балансировки фанкойлов при коллекторном подключении

ПАСПОРТ. РУКОВОДСТВО ПО ЭКСПЛУАТАЦИИ

1.6. Стабилизатор реализуется в виде отдельных изделий: корпуса PICV с монтажной пробкой и картриджей (PICC) (с закрытой настройкой настройкой-01, с открытой настройкой-02 и с открытой настройкой под сервопривод-03).

Номенклатура изделий приведена в таблице 1.

Таблица 1

Артикул	Тип корпуса	DN, мм	Рабочий диапазон перепада давлений, кПа	Диапазон расходов, л/ч	Цвет	
					картридж	индикатор
Корпус						
VT.PICV.G.04	G.0	15				
VT.PICV.G.05	G.0	20				
VT.PICV.G.06	G.0	25				
VT.PICV.G.16	G.1	25				
VT.PICV.G.17	G.1	32				
Картридж с закрытой настройкой						
VT.PICC.G.010	G.0		20...130	29,2...155	серый	серый
Картридж с открытой настройкой						
VT.PICC.G.020	G.0		17...210	100...412	чёрный	белый
VT.PICC.G.021	G.0		17...210	157...609	зелёный	белый
VT.PICC.G.022	G.0		17...210	276...825	красный	белый
VT.PICC.G.023	G.0		30...400	406...1270	красный	красный
VT.PICC.G.024	G.0		30...400	138...615	чёрный	чёрный
VT.PICC.G.025	G.0		35...400	238...896	зелёный	серый
VT.PICC.G.125	G.1		17...400	535...5830	чёрный	серый
Картридж с открытой настройкой под сервопривод						
VT.PICC.G.035	G.0		16...600	37...575	серый	
VT.PICC.G.036	G.0		30...800	64...1110	чёрный	
VT.PICC.G.136	G.1		16...600	865...4630	чёрный	
VT.PICC.G.037	G.0		16...600	17,3...454	серый	

ПАСПОРТ. РУКОВОДСТВО ПО ЭКСПЛУАТАЦИИ

2. Технические характеристики

Таблица 2

№	Характеристика	Ед. изм.	Значение
1	Средний полный срок службы корпуса	лет	40
2	Средний полный ресурс картриджей	лет	15
3	Номинальное давление, PN	бар	25
4	Стандарт присоединительной резьбы		ГОСТ 6357-81
5	Диапазон температур рабочей среды	°С	-20...+120
6	Рабочая среда	вода; 30% растворы гликолей	
7	Диапазон номинальных диаметров корпуса DN	мм	15;20;25;32
8	Рабочие диапазоны перепада давлений	кПа	16...800 (см. таблицу 1)
9	Диапазоны расходов	л/час	17,3...5830 (см. таблицу 1)
10	Допустимая температура окружающего воздуха	°С	55
11	Допустимая относительная влажность окружающего воздуха	%	60
12	Предельный момент затяжки при монтаже для размера:		
12.1	- 1/2"	Н·м	35
12.2	- 3/4"	Н·м	45
12.3	- 1"	Н·м	55
12.4	- 1 1/4"	Н·м	62
13	Гидравлические характеристики		см. настроечные таблицы

ПАСПОРТ. РУКОВОДСТВО ПО ЭКСПЛУАТАЦИИ

3. Настроечные таблицы

Таблица 3

Настроечная таблица для картриджа с закрытой настройкой VT.PICC.G.010 в диапазоне перепада давлений 20...130 кПа

Позиция настройки	Расход		Позиция настройки	Расход	
	л/с	л/час		л/с	л/час
1	0,0081	29,2	5	0,0311	112
2	0,0133	47,9	6	0,0353	127
3	0,0175	63,0	7	0,0383	138
4	0,0222	79,9	8	0,0431	155

Таблица 4

Настроечная таблица для картриджа с открытой настройкой VT.PICC.G.020 в диапазоне перепада давлений 17...210 кПа

Позиция настройки	Расход		Позиция настройки	Расход	
	л/с	л/час		л/с	л/час
1,0	0,0278	100	3,1	0,0733	264
1,1	0,0299	108	3,2	0,0754	272
1,2	0,0321	116	3,3	0,0776	279
1,3	0,0343	123	3,4	0,0798	287
1,4	0,0364	131	3,5	0,0819	295
1,5	0,0386	139	3,6	0,0841	303
1,6	0,0408	147	3,7	0,0863	311
1,7	0,0429	155	3,8	0,0884	318
1,8	0,0451	162	3,9	0,0906	326
1,9	0,0473	170	4,0	0,0928	334
2,0	0,0494	178	4,1	0,0949	342
2,1	0,0516	186	4,2	0,0971	350
2,2	0,0538	194	4,3	0,0993	357
2,3	0,0559	201	4,4	0,101	365
2,4	0,0581	209	4,5	0,104	373
2,5	0,0603	217	4,6	0,106	381
2,6	0,0624	225	4,7	0,108	389
2,7	0,0646	233	4,8	0,110	396
2,8	0,0668	240	4,9	0,112	404
2,9	0,0689	248	5,0	0,114	412
3,0	0,0711	256			

ПАСПОРТ. РУКОВОДСТВО ПО ЭКСПЛУАТАЦИИ

Таблица 5

Настроечная таблица для картриджа с открытой настройкой VT.PICC.G.021 в диапазоне перепада давлений 17...210 кПа

Позиция настройки	Расход		Позиция настройки	Расход	
	л/с	л/час		л/с	л/час
1,0	0,0436	157	3,1	0,110	394
1,1	0,0468	168	3,2	0,113	406
1,2	0,0499	180	3,3	0,116	417
1,3	0,0530	191	3,4	0,119	428
1,4	0,0562	202	3,5	0,122	440
1,5	0,0593	214	3,6	0,125	451
1,6	0,0624	225	3,7	0,128	462
1,7	0,0656	236	3,8	0,132	473
1,8	0,0687	247	3,9	0,135	485
1,9	0,0719	259	4,0	0,138	496
2,0	0,0750	270	4,1	0,141	507
2,1	0,0781	281	4,2	0,144	519
2,2	0,0813	293	4,3	0,147	530
2,3	0,0844	304	4,4	0,150	541
2,4	0,0876	315	4,5	0,153	553
2,5	0,0907	327	4,6	0,157	564
2,6	0,0938	338	4,7	0,160	575
2,7	0,0970	349	4,8	0,163	586
2,8	0,100	360	4,9	0,166	598
2,9	0,103	372	5,0	0,169	609
3,0	0,106	383			

Таблица 6

Настроечная таблица для картриджа с открытой настройкой VT.PICC.G.022 в диапазоне перепада давлений 17...210 кПа

Позиция настройки	Расход		Позиция настройки	Расход	
	л/с	л/час		л/с	л/час
1,0	0,0767	276	3,1	0,170	614
1,1	0,0813	293	3,2	0,174	628
1,2	0,0860	310	3,3	0,178	642
1,3	0,0907	326	3,4	0,182	655
1,4	0,0953	343	3,5	0,186	669
1,5	0,100	360	3,6	0,189	682
1,6	0,105	377	3,7	0,193	695

ПАСПОРТ. РУКОВОДСТВО ПО ЭКСПЛУАТАЦИИ

1,7	0,109	393	3,8	0,196	707
1,8	0,114	410	3,9	0,200	719
1,9	0,118	426	4,0	0,203	731
2,0	0,123	443	4,1	0,206	742
2,1	0,128	459	4,2	0,209	753
2,2	0,132	465	4,3	0,212	764
2,3	0,136	491	4,4	0,215	774
2,4	0,141	507	4,5	0,218	784
2,5	0,145	523	4,6	0,220	793
2,6	0,150	539	4,7	0,223	802
2,7	0,154	554	4,8	0,225	810
2,8	0,158	569	4,9	0,227	818
2,9	0,162	584	5,0	0,229	825
3,0	0,166	599			

Таблица 7

Настроечная таблица для картриджа с открытой настройкой VT.PICC.G.023 в диапазоне перепада давлений 30...400 кПа

Позиция настройки	Расход		Позиция настройки	Расход	
	л/с	л/час		л/с	л/час
1,0	0,113	406	3,1	0,238	857
1,1	0,119	427	3,2	0,244	879
1,2	0,125	449	3,3	0,250	900
1,3	0,131	470	3,4	0,256	922
1,4	0,137	492	3,5	0,262	943
1,5	0,143	513	3,6	0,268	965
1,6	0,149	535	3,7	0,274	987
1,7	0,155	556	3,8	0,280	1010
1,8	0,161	578	3,9	0,286	1030
1,9	0,167	599	4,0	0,292	1050
2,0	0,172	621	4,1	0,298	1070
2,1	0,178	642	4,2	0,304	1090
2,2	0,184	664	4,3	0,310	1120
2,3	0,190	685	4,4	0,316	1140
2,4	0,196	707	4,5	0,322	1160
2,5	0,202	728	4,6	0,328	1180
2,6	0,208	750	4,7	0,334	1200
2,7	0,214	771	4,8	0,340	1220
2,8	0,220	793	4,9	0,346	1240

ПАСПОРТ. РУКОВОДСТВО ПО ЭКСПЛУАТАЦИИ

2,9	0,226	814	5,0	0,352	1270
3,0	0,232	836			

Таблица 8
Настроечная таблица для картриджа с открытой настройкой
VT.PICC.G.024 в диапазоне перепада давлений 30...400 кПа

Позиция настройки	Расход		Позиция настройки	Расход	
	л/с	л/час		л/с	л/час
1,0	0,0383	138	3,1	0,108	388
1,1	0,0416	150	3,2	0,111	400
1,2	0,0449	162	3,3	0,115	412
1,3	0,0483	174	3,4	0,118	424
1,4	0,0516	186	3,5	0,121	436
1,5	0,0549	198	3,6	0,124	448
1,6	0,0582	210	3,7	0,128	460
1,7	0,0615	221	3,8	0,131	472
1,8	0,0648	233	3,9	0,134	484
1,9	0,0681	245	4,0	0,138	496
2,0	0,0714	257	4,1	0,141	508
2,1	0,0748	269	4,2	0,144	520
2,2	0,0781	281	4,3	0,148	532
2,3	0,0814	293	4,4	0,151	544
2,4	0,0847	305	4,5	0,154	556
2,5	0,0880	317	4,6	0,158	567
2,6	0,0913	329	4,7	0,161	579
2,7	0,0946	341	4,8	0,164	591
2,8	0,0979	353	4,9	0,168	603
2,9	0,101	365	5,0	0,171	615
3,0	0,105	377			

Таблица 9
Настроечная таблица для картриджа с открытой настройкой
VT.PICC.G.025 в диапазоне перепада давлений 35...400 кПа

Позиция настройки	Расход		Позиция настройки	Расход	
	л/с	л/час		л/с	л/час
1,0	0,0660	238	3,1	0,162	583
1,1	0,0706	254	3,2	0,167	600
1,2	0,0751	271	3,3	0,171	616
1,3	0,0797	287	3,4	0,176	633

ПАСПОРТ. РУКОВОДСТВО ПО ЭКСПЛУАТАЦИИ

1,4	0,0843	304	3,5	0,180	649
1,5	0,0889	320	3,6	0,185	666
1,6	0,0934	336	3,7	0,189	682
1,7	0,0980	353	3,8	0,194	699
1,8	0,103	369	3,9	0,199	715
1,9	0,107	386	4,0	0,203	731
2,0	0,112	402	4,1	0,208	748
2,1	0,116	419	4,2	0,212	764
2,2	0,121	435	4,3	0,217	781
2,3	0,125	452	4,4	0,221	797
2,4	0,130	468	4,5	0,226	814
2,5	0,135	485	4,6	0,231	830
2,6	0,139	501	4,7	0,235	847
2,7	0,144	517	4,8	0,240	863
2,8	0,148	534	4,9	0,244	880
2,9	0,153	550	5,0	0,249	896
3,0	0,157	567			

Таблица 10
Настроечная таблица для картриджа с открытой настройкой
VT.PICC.G.125 в диапазоне перепада давлений 17...400 кПа

Позиция настройки	Расход		Позиция настройки	Расход	
	л/с	л/час		л/с	л/час
1,0	0,149	535	3,1	1,17	4220
1,1	0,220	793	3,2	1,20	4320
1,2	0,289	1040	3,3	1,23	4420
1,3	0,355	1280	3,4	1,26	4520
1,4	0,418	1510	3,5	1,28	4620
1,5	0,479	1730	3,6	1,31	4710
1,6	0,538	1940	3,7	1,33	4800
1,7	0,594	2140	3,8	1,36	4890
1,8	0,647	2330	3,9	1,38	4970
1,9	0,699	2520	4,0	1,40	5050
2,0	0,748	2690	4,1	1,43	5130
2,1	0,795	2860	4,2	1,45	5210
2,2	0,841	3030	4,3	1,47	5290
2,3	0,884	3180	4,4	1,49	5370
2,4	0,925	3330	4,5	1,51	5440
2,5	0,965	3470	4,6	1,53	5520

ПАСПОРТ. РУКОВОДСТВО ПО ЭКСПЛУАТАЦИИ

2,6	1,00	3610	4,7	1,55	5600
2,7	1,04	3740	4,8	1,58	5670
2,8	1,07	3870	4,9	1,60	5750
2,9	1,11	3990	5,0	1,62	5830
3,0	1,14	4100			

Таблица 11

Настроечная таблица для картриджа с открытой настройкой под сервопривод VT.PICC.G.035 в диапазоне перепада давлений 16...600 кПа

Позиция настройки	Расход		Позиция настройки	Расход	
	л/с	л/час		л/с	л/час
1,0	-		3,1	0,125	449
1,1	0,0103	37	3,2	0,127	458
1,2	0,0233	84	3,3	0,130	468
1,3	0,0322	116	3,4	0,133	477
1,4	0,0419	151	3,5	0,135	486
1,5	0,0500	180	3,6	0,137	494
1,6	0,0569	205	3,7	0,140	503
1,7	0,0650	234	3,8	0,142	511
1,8	0,0719	259	3,9	0,144	518
1,9	0,0781	281	4,0	0,146	526
2,0	0,0839	302	4,1	0,148	532
2,1	0,0889	320	4,2	0,149	538
2,2	0,0942	339	4,3	0,151	544
2,3	0,0981	353	4,4	0,153	549
2,4	0,103	371	4,5	0,154	553
2,5	0,106	381	4,6	0,155	559
2,6	0,109	394	4,7	0,156	563
2,7	0,113	406	4,8	0,158	567
2,8	0,115	414	4,9	0,159	571
2,9	0,119	428	5,0	0,160	575
3,0	0,122	439			

ПАСПОРТ. РУКОВОДСТВО ПО ЭКСПЛУАТАЦИИ

Таблица 12

Настроечная таблица для картриджа с открытой настройкой под сервопривод VT.PICC.G.036 в диапазоне перепада давлений 30...800 кПа

Позиция настройки	Расход		Позиция настройки	Расход	
	л/с	л/час		л/с	л/час
1,0	0,0178	64	3,1	0,239	860
1,1	0,0393	142	3,2	0,245	883
1,2	0,0580	209	3,3	0,252	906
1,3	0,0743	268	3,4	0,257	927
1,4	0,0887	319	3,5	0,263	946
1,5	0,102	366	3,6	0,268	965
1,6	0,113	408	3,7	0,273	982
1,7	0,124	446	3,8	0,277	998
1,8	0,134	482	3,9	0,281	1010
1,9	0,143	516	4,0	0,285	1020
2,0	0,152	549	4,1	0,288	1040
2,1	0,161	580	4,2	0,291	1050
2,2	0,170	611	4,3	0,294	1060
2,3	0,178	641	4,4	0,296	1070
2,4	0,186	671	4,5	0,299	1080
2,5	0,194	700	4,6	0,301	1080
2,6	0,202	728	4,7	0,303	1090
2,7	0,210	756	4,8	0,305	1100
2,8	0,218	783	4,9	0,307	1100
2,9	0,225	810	5,0	0,308	1100
3,0	0,232	835			

Таблица 13

Настроечная таблица для картриджа с открытой настройкой под сервопривод VT.PICC.G.136 в диапазоне перепада давлений 16...800 кПа

Позиция настройки	Расход		Позиция настройки	Расход	
	л/с	л/час		л/с	л/час
1,0	0,24	865	3,1	0,906	3260
1,1	0,282	1010	3,2	0,930	3350
1,2	0,322	1160	3,3	0,953	3430
1,3	0,361	1300	3,4	0,975	3510
1,4	0,399	1430	3,5	0,997	3590
1,5	0,435	1570	3,6	1,02	3670
1,6	0,471	1700	3,7	1,04	3740
1,7	0,506	1820	3,8	1,06	3820

ПАСПОРТ. РУКОВОДСТВО ПО ЭКСПЛУАТАЦИИ

1,8	0,540	1940	3,9	1,08	3890
1,9	0,573	2060	4,0	1,10	3960
2,0	0,605	2180	4,1	1,12	4030
2,1	0,636	2290	4,2	1,14	4100
2,2	0,667	2400	4,3	1,16	4170
2,3	0,696	2510	4,4	1,18	4240
2,4	0,725	2610	4,5	1,20	4300
2,5	0,753	2710	4,6	1,21	4370
2,6	0,780	2810	4,7	1,23	4440
2,7	0,807	2900	4,8	1,25	4500
2,8	0,832	3000	4,9	1,27	4570
2,9	0,858	3090	5,0	1,29	4630
3,0	0,882	3180			

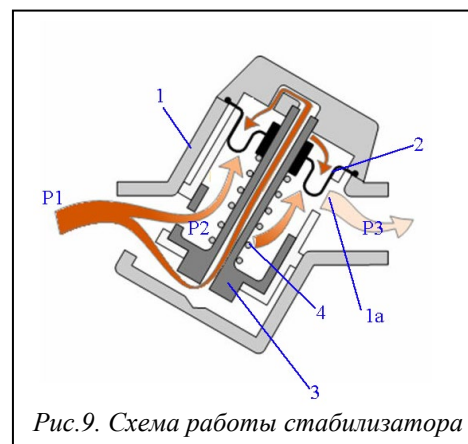
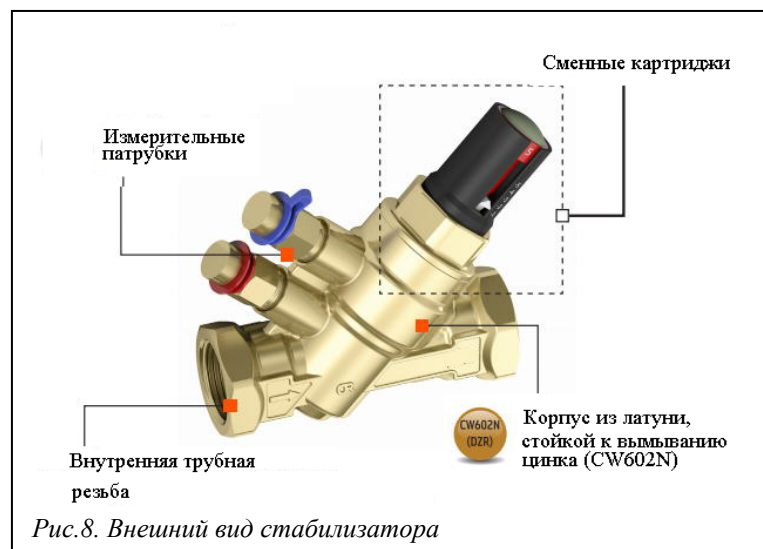
Таблица 14

Настроечная таблица для картриджа с открытой настройкой под сервопривод VT.PICC.G.037 в диапазоне перепада давлений 16...600 кПа

Позиция настройки	Расход		Позиция настройки	Расход	
	л/с	л/час		л/с	л/час
1,0	0,00482	17,3	3,1	0,0547	197
1,1	0,00548	19,7	3,2	0,0588	212
1,2	0,00629	22,6	3,3	0,0630	227
1,3	0,00724	26,1	3,4	0,0673	242
1,4	0,00836	30,1	3,5	0,0716	258
1,5	0,00965	34,7	3,6	0,0760	273
1,6	0,0111	40,0	3,7	0,0804	289
1,7	0,0128	45,9	3,8	0,0847	305
1,8	0,0146	52,5	3,9	0,0890	320
1,9	0,0166	59,7	4,0	0,0933	336
2,0	0,0188	67,7	4,1	0,0975	351
2,1	0,0212	76,3	4,2	0,102	365
2,2	0,0238	85,6	4,3	0,105	379
2,3	0,0266	95,6	4,4	0,109	393
2,4	0,0295	106	4,5	0,113	406
2,5	0,0327	118	4,6	0,116	417
2,6	0,0360	129	4,7	0,119	428
2,7	0,0394	142	4,8	0,122	438
2,8	0,0431	155	4,9	0,124	447
2,9	0,0468	168	5,0	0,126	454
3,0	0,0507	182			

ПАСПОРТ. РУКОВОДСТВО ПО ЭКСПЛУАТАЦИИ

4. Конструкция и материалы



Стабилизатор выполнен по бесплунжерной схеме с фигурной мембраной. (см рис.9)

В корпусе 1 расположена фигурная мембрана 2 из EPDM, которая в расчетном положении наполовину перекрывает выходное окошко 1а, поддерживая расчетный расход и перепад давления при расчетном входном давлении P1. Рабочая среда попадает в клапан через калиброванное отверстие в корпусе. При этом давление P1 в динамическом режиме снижается до P2. Сверху на мембрану воздействует входное давление P1,

снизу – давление P2. При увеличении входного давления P1, мембрана начинает в большей степени перекрывать окошко 1а, уменьшая расход и увеличивая перепад давления. От плунжерных конструкций такой клапан отличается отсутствием трущихся деталей, что обеспечивает его работу даже при загрязненной рабочей среде и при наличии солевых отложений на

ПАСПОРТ. РУКОВОДСТВО ПО ЭКСПЛУАТАЦИИ

элементах стабилизатора. Настроечная втулка **3** позволяет выбирать требуемый поддерживаемый требуемый расход. Пружина **4** из нержавеющей стали AISI 316 возвращает мембрану в исходное положение.

5. Рекомендации по монтажу и настройке

5.1. Стабилизаторы могут устанавливаться в любом монтажном положении.

При этом расположение изделия должно позволять производить удобную настройку, присоединение измерительных приборов и сервопривода.

5.2. Направление потока рабочей среды должно совпадать с направлением стрелки на корпусе стабилизатора.

5.3. Монтаж стабилизаторов следует производить в соответствии с требованиями СП 73.13330.2016 «Внутренние санитарно-технические системы».

5.4. При монтаже стабилизаторов запрещается прикладывать к ним моменты затяжки, превышающие значения, указанные в таблице технических характеристик.

5.5. Корпус стабилизатора рекомендуется монтировать в систему заглушенным комплектной резьбовой пробкой. После проверки герметичности установки и осушения системы, пробка демонтируется и вместо нее устанавливается требуемый картридж.

5.6. Настройка картриджей VT.PICC.G.02 и VT.PICC.G.12 производится непосредственно на собранном стабилизаторе специальным ключом SW7 или рожковым ключом SW8 (см. [рис.10](#))



Рис.10 Настройка картриджей VT.PICC.G.02 и VT.PICC.G.12

ПАСПОРТ. РУКОВОДСТВО ПО ЭКСПЛУАТАЦИИ

5.7. Настройка картриджей VT.PICC.G.03 и VT.PICC.G.13 также производится непосредственно на собранном стабилизаторе специальным ключом SW7 или рожковым ключом SW8 (см. [рис.11](#))



Рис.11 Настройка картриджей VT.PICC.G.03 и VT.PICC.G.

5.8. В качестве сервоприводов к картриджам VT.PICC.G.03 и VT.PICC.G.13 могут использоваться сервоприводы с посадочной резьбой М30х1,5.

5.9. К измерительным патрубкам может присоединяться электронный прибор для замера точного перепада давлений и расхода.

5.10. Перед стабилизатором рекомендуется ставить фильтр механической очистки с размером ячейки не более 500мкм.

5.11. После окончания монтажа система должна быть подвергнута гидравлическим испытаниям в соответствии с требованиями СП 73.13330.2016.

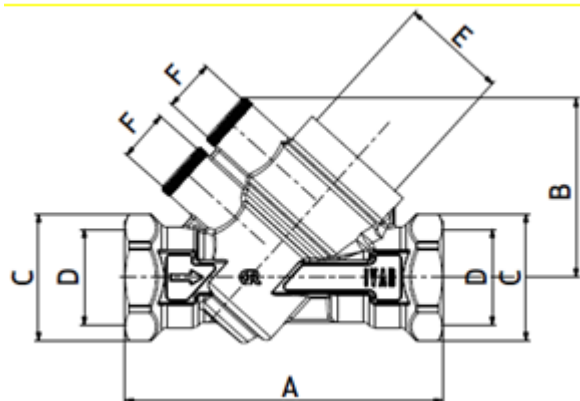
6. Пример подбора стабилизатора

Требуется подобрать стабилизатор расхода с открытой настройкой для стояка однотрубной системы Ду15 с расчетным расходом теплоносителя **320 л/час**. Расчетные гидравлические потери в стояке (без учета потерь в стабилизаторе) составляют **10 кПа**. Располагаемый напор в точке подключения к обратной магистрали – **80 кПа**.

По настроечным таблицам выбираем картридж **VT.PICC.G.020** с настройкой на позицию **3,9**. В этой позиции стабилизатор будет поддерживать расход **326 л/час** в диапазоне перепадов давлений на стояке **17÷210 кПа**.

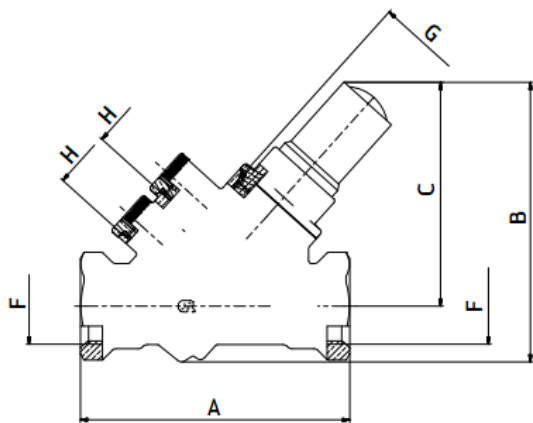
ПАСПОРТ. РУКОВОДСТВО ПО ЭКСПЛУАТАЦИИ

7. Габаритные размеры VT.PICV.G.0; VT.PICV.G.1



Модель	A, мм	B, мм	C, мм	D, дюймы	E, мм	F, дюймы
VT.PICV.G.04	83	54	CH.30	1/2"	M32x1,5	1/4"
VT.PICV.G.05	95	54	CH.34	3/4"	M32x1,5	1/4"
VT.PICV.G.06	102	55	CH.42	1"	M32x1,5	1/4"
VT.PICV.G.16	128	78	CH.48	1"	M54x1,5	1/4"
VT.PICV.G.17	128	78	CH.48	1 1/4"	M54x1,5	1/4"

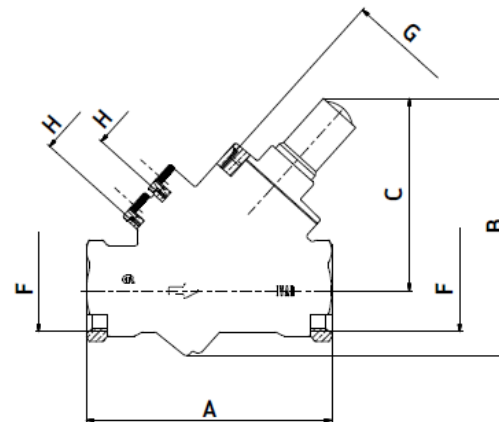
VT.PICV.G0+VT.PICC.G.02



ПАСПОРТ. РУКОВОДСТВО ПО ЭКСПЛУАТАЦИИ

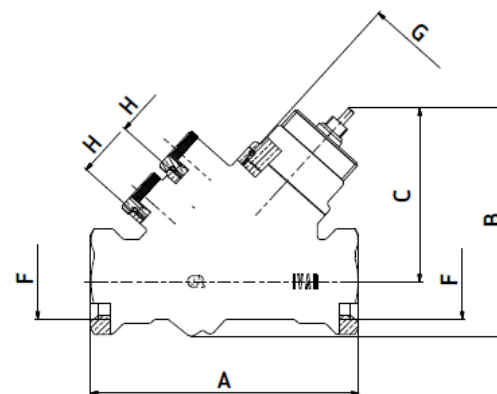
Размер	A, мм	B, мм	C, мм	F, дюймы	G, мм	H, дюймы
1/2"	83	98	79	1/2"	M32x1.5	1/4"
3/4"	95	98	79	3/4"	M32x1.5	1/4"
1"	102	103	80	1"	M32x1.5	1/4"

VT.PICV.G1+VT.PICC.G.12



Размер	A, мм	B, мм	C, мм	F, дюймы	G, мм	H, дюймы
1"	128	134	100	1"	M54x1.5	1/4"
1 1/4"	128	134	100	1 1/4"	M54x1.5	1/4"

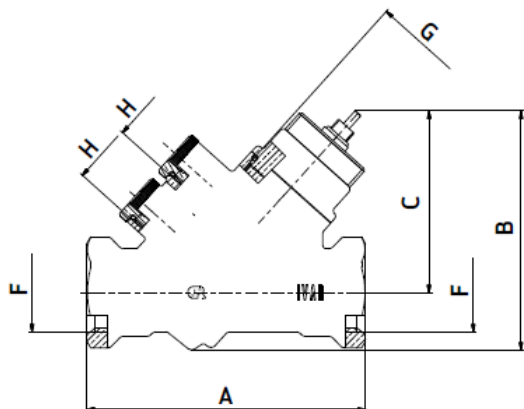
VT.PICV.G0+VT.PICC.G.03



ПАСПОРТ. РУКОВОДСТВО ПО ЭКСПЛУАТАЦИИ

Размер	A, мм	B, мм	C, мм	F, дюймы	G, мм	H, дюймы
1/2"	83	82	62	1/2"	M32x1.5	1/4"
3/4"	95	82	62	3/4"	M32x1.5	1/4"
1"	102	88	65	1"	M32x1.5	1/4"

VT.PICV.G1+VT.PICC.G.13



Размер	A, мм	B, мм	C, мм	F, дюймы	G, мм	H, дюймы
1"	128	115	82	1"	M54x1.5	1/4"
1 1/4"	128	115	82	1 1/4"	M54x1.5	1/4"

8. Указания по эксплуатации и техническому обслуживанию

- 8.1. Изделия должны эксплуатироваться при условиях, изложенных в таблице технических характеристик.
- 8.2. Перед стабилизатором рекомендуется устанавливать фильтр механической очистки с ячейкой не более 500 мкм.
- 8.3. Не допускается попадание на картридж с открытой настройкой растворителей и лакокрасочных материалов.
- 8.4. Не допускается замораживание рабочей среды внутри клапана.
- 8.5. Один раз в год (перед началом отопительного сезона) рекомендуется снимать картридж с корпуса и промывать его холодной водой.
- 8.6. Рабочая среда не должна способствовать образованию накипи и шлама на внутренних поверхностях изделия, а также вымыванию цинка из латуни. Карбонатный индекс горячей воды, проходящей через корпус изделия, не должен превышать $1,5 \text{ (мг-экв./дм}^3\text{)}^2$. Индекс Ланжелье для воды должен быть больше 0.

ПАСПОРТ. РУКОВОДСТВО ПО ЭКСПЛУАТАЦИИ

9. Условия хранения и транспортировки

9.1 В соответствии с ГОСТ 19433-88 изделия не относятся к категории опасных грузов, что допускает их перевозку любым видом транспорта в соответствии с правилами перевозки грузов, действующими на данном виде транспорта.

9.1. Изделия должны храниться в упаковке предприятия –изготовителя по условиям хранения 3 по таблице 13 ГОСТ 15150-69.

9.2. Транспортировка изделий должна осуществляться в соответствии с условиями 5 по таблице 13 ГОСТ 15150-69.

10. Утилизация

10.1. Утилизация изделия (переплавка, захоронение, перепродажа) производится в порядке, установленном Законами РФ от 04 мая 1999 г. № 96-ФЗ "Об охране атмосферного воздуха" (с изменениями и дополнениями), от 24 июня 1998 г. № 89-ФЗ (с изменениями и дополнениями) "Об отходах производства и потребления", от 10 января 2002 № 7-ФЗ « Об охране окружающей среды» (с изменениями и дополнениями), а также другими российскими и региональными нормами, актами, правилами, распоряжениями и пр., принятыми во исполнение указанных законов.

10.2. Содержание благородных металлов: *нет*

11. Гарантийные обязательства

11.1. Изготовитель гарантирует соответствие изделия требованиям безопасности, при условии соблюдения потребителем правил применения, транспортировки, хранения, монтажа и эксплуатации.

11.2. Гарантия распространяется на все дефекты, возникшие по вине завода-изготовителя.

11.3. Гарантия не распространяется на дефекты, возникшие в случаях:

- нарушения паспортных режимов хранения, монтажа, испытания, эксплуатации и обслуживания изделия;
- ненадлежащей транспортировки и погрузо-разгрузочных работ;
- наличия следов воздействия веществ, агрессивных к материалам изделия;
- наличия повреждений, вызванных пожаром, стихией, форс - мажорными обстоятельствами;
- повреждений, вызванных неправильными действиями потребителя;
- наличия следов постороннего вмешательства в конструкцию изделия.

11.4. Производитель оставляет за собой право внесения изменений в конструкцию, улучшающие качество изделия при сохранении основных эксплуатационных характеристик.

ПАСПОРТ. РУКОВОДСТВО ПО ЭКСПЛУАТАЦИИ

12. Условия гарантийного обслуживания

12.1. Претензии к качеству изделия могут быть предъявлены в течение гарантийного срока.

12.2. Неисправные изделия в течение гарантийного срока ремонтируются или обмениваются на новые бесплатно. Потребитель также имеет право на возврат уплаченных за некачественное изделие денежных средств или на соразмерное уменьшение его цены. В случае замены, замененное изделие или его части, полученные в результате ремонта, переходят в собственность сервисного центра.

12.3. Решение о возмещении затрат Потребителю, связанных с демонтажом, монтажом и транспортировкой неисправного изделия в период гарантийного срока принимается по результатам экспертного заключения, в том случае, если изделие признано ненадлежащего качества.

12.4. В случае, если результаты экспертизы покажут, что недостатки изделия возникли вследствие обстоятельств, за которые не отвечает изготовитель, затраты на экспертизу изделия оплачиваются Потребителем.

12.5. Изделия принимаются в гарантийный ремонт (а также при возврате) полностью укомплектованными.

ПАСПОРТ. РУКОВОДСТВО ПО ЭКСПЛУАТАЦИИ

ГАРАНТИЙНЫЙ ТАЛОН № _____

Наименование товара

СТАБИЛИЗАТОР РАСХОДА ДИНАМИЧЕСКИЙ

№	Модель	Размер	Количество
	VT.PICV		
	VT.PICC		

Название и адрес торговой организации _____

Дата продажи _____ Подпись продавца _____

Штамп или печать
торговой организации

С условиями гарантии СОГЛАСЕН:

ПОКУПАТЕЛЬ _____ (подпись)

**Гарантийный срок - Семь лет (восемьдесят четыре месяца)
с даты продажи конечному потребителю**

По вопросам гарантийного ремонта, рекламаций и претензий к качеству изделий обращаться в сервисный центр по адресу: г. Санкт-Петербург, ул. Профессора Качалова, дом 11, корпус 3, литер «А», тел/факс (812)3247750

При предъявлении претензии к качеству товара, покупатель предоставляет следующие документы:

1. Заявление в произвольной форме, в котором указываются:
 - название организации или Ф.И.О. покупателя, фактический адрес и контактные телефоны;
 - название и адрес организации, производившей монтаж;
 - основные параметры системы, в которой использовалось изделие;
 - краткое описание дефекта.
2. Документ, подтверждающий законность приобретения изделия.
3. Акт гидравлического испытания системы, в которой монтировалось изделие.
4. Настоящий заполненный гарантийный талон.

Отметка о возврате или обмене товара:

Дата: «__» _____ 20__ г. Подпись _____