

ПАСПОРТ.РУКОВОДСТВО ПО ЭКСПЛУАТАЦИИ



Произведено по технологии: VALTEC s.r.l., Via Pietro Cossa, 2, 25135-Brescia, ITALY.
Изготовитель: Seltron d.o.o., Trzaska cesta 85A, SL-2000 Maribor, Slovenija



ЭЛЕКТРОПРИВОД РОТАЦИОННЫЙ ДЛЯ СМЕСИТЕЛЬНОГО КЛАПАНА

Модель: **VT.M106**

ПС - 47149

Паспорт и РЭ разработаны в соответствии с требованиями ГОСТ Р 2.601-2019

ПАСПОРТ.РУКОВОДСТВО ПО ЭКСПЛУАТАЦИИ

1. Назначение и область применения

1.1 Привод предназначен для автоматического управления смесительными ротационными трехходовыми и четырехходовыми клапанами серии VT.MIX и VT.VARIMIX (а также аналогичными) по команде от контроллера или термостата.

1.2 Приводы выпускаются в трех модификациях:

VT.M 106.0.230- напряжение питания 230В, трехпозиционный;

VT.M 106.0.024 - напряжение питания 24В, трехпозиционный;

VT.M 106.R.024- напряжение питания 24В, аналоговый (0...10В).

2. Технические характеристики

№	Наименование характеристики	Ед. изм.	Значение для модели		
			VT.M106.0.230	VT.M106.0.024	VT.M106.R.024
1	Напряжение питания	В	230 AC	24 AC	24 AC, DC
2	Управление	-	3-х контактный термостат		Контроллер с аналоговым выходом
3	Напряжение входного управляющего сигнала	В	230 AC	24 AC	0...10 DC ²
4	Сопротивление входного управляющего сигнала	кОм	-	-	77
5	Напряжение выходящего сигнала	В	-	-	0...10 DC
6	Максимальный ток выходящего сигнала обратной связи	мА	-	-	8
7	Минимальное сопротивление выходящего сигнала обратной связи	Ом	-	-	1200
8	Гистерезис	В	-	-	0,3
9	Потребляемая мощность	ВА	2,5...4,0		
10	Крутящий момент	Нм	5	5	10
11	Угол поворота вала	°	90	90	0...90
12	Время поворота вала на 90°	сек	120 ⁴	120 ⁴	60 ^{2,4}

Паспорт и РЭ разработаны в соответствии с требованиями ГОСТ Р 2.601-2019

ПАСПОРТ.РУКОВОДСТВО ПО ЭКСПЛУАТАЦИИ

13	Степень защиты корпуса	-	IP 42
14	Интервал температур окружающего воздуха	°C	0...50
15	Максимальный уровень шума работающего привода	дБ	30
16	Допустимый интервал температуры корпуса смесительного клапана	°C	0...+130
17	Допустимый интервал температуры хранения	°C	-20...+80
18	Соответствие нормативам	-	EN 60730-1 CE 89/336/CEE
19	Режим работы	-	S4 ³ -60%ED, макс. 1200 вкл./час
20	Средний полный срок службы	лет	15 ¹
21	Способ переключения на ручное управление	-	Клавиша на корпусе
22	Габаритные размеры (LxHxB)	мм	95x80x92
23	Резьба на винте крепления к клапану		M5
24	Совместимость с клапанами различных производителей		Valtec, Esbe Type F&G&MG, Seltron, Somatherm, Acaso, WIP, Ivar, Hora, BRV, Barberi, Afriso, Olimp, Noval; IMIT, IMP, PAW old type, VALVEX controlmix

Примечания:

1) При соблюдении паспортных условий эксплуатации;

2) Имеется возможность внесения следующих пользовательских изменений:

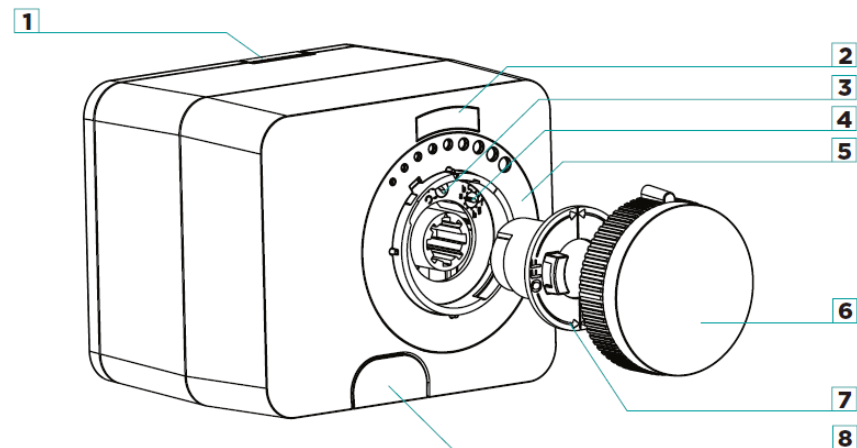
- управляющий сигнал 2...10В (вместо 0...10В);
- время поворота вала 60,90 сек (заводская настройка 120 сек);
- переключение на управление по силе тока 4...20мА.

3) Повторно-кратковременный с частыми пусками.

4) Заводская уставка времени поворота вала указана на корпусе привода.

ПАСПОРТ.РУКОВОДСТВО ПО ЭКСПЛУАТАЦИИ

3. Конструкция



- 1-кнопка для демонтажа/монтажа тыльной панели привода;
 2 -индикатор;
 3 -переключатель выбора направления открытия (только для привода с индексом «R»);
 4 -переключатель выбора режимов работы;
 5 -шкала выбора степени открытия клапана;
 6 – ручка ручной установки положения открытия клапана;
 7 -кольцо настройки дополнительного выключателя;
 8 -клавиша перехода в ручной режим.

Символьная индикация

Символ	Значение	Примечание
	Вращение против часовой стрелки	В крайнем положении - подсветка 50%
	Вращение против часовой стрелки	
	Вал привода не двигается	

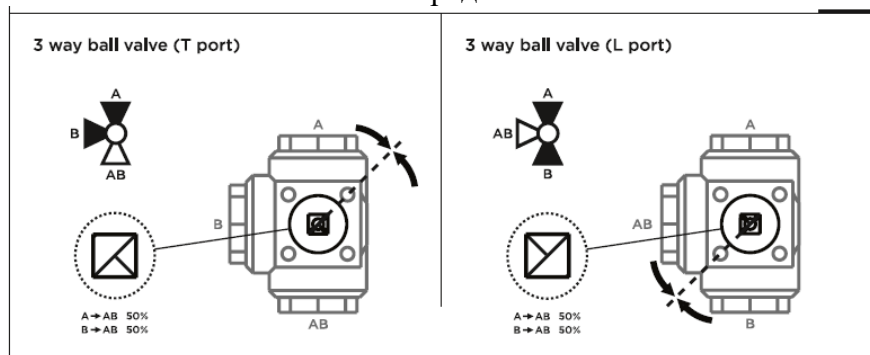
ПАСПОРТ.РУКОВОДСТВО ПО ЭКСПЛУАТАЦИИ

Светодиодная индикация

Цвет, статус	Значение	Примечание
 постоянный зелёный	Привод работает нормально	Для привода с индексом «R»
 мигающий зелёный	Нет управляющего сигнала	Для привода с индексом «R» при управляющем сигнале 2...10 В или 4...20 мА
 постоянный красный	Заяствован дополнительный выключатель	Для привода с индексом «R» и дополнительным контактом
 мигающий красный	Привод не может повернуть шток клапана	Для привода с индексом «R»
 красный мигает каждые 5 сек	Привод заблокирован	Для перезагрузки привода либо нажмите клавишу  , либо отключите на время питание привода

4. Указания по монтажу привода

4.1. Установите вал клапана в среднее положение.

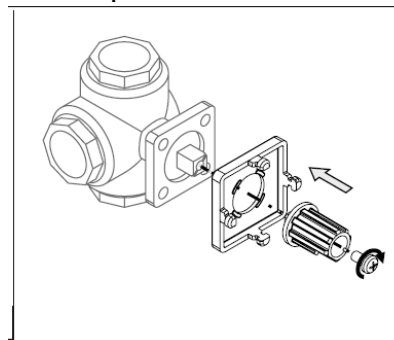


ПАСПОРТ.РУКОВОДСТВО ПО ЭКСПЛУАТАЦИИ

4.2. Снимите с клапана ручку ручного управления (если она есть) и вывинтите антиротационную шпильку, прилагаемую к клапану.

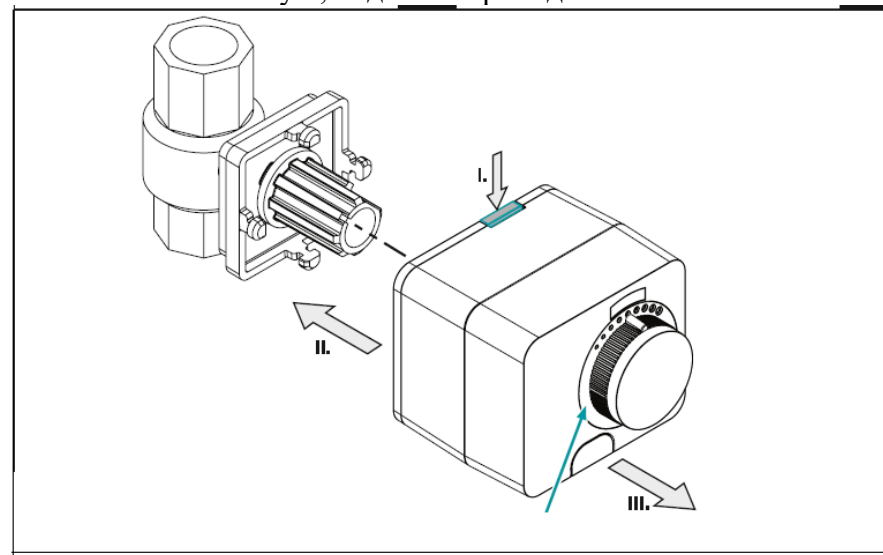
4.3. Установите на клапан антиротационную шпильку, прилагаемую к приводу.

4.4. Закрепите с помощью винта переходник на валу клапана



4.5. Нажмите на приводе клавишу перехода в ручное управление 8.

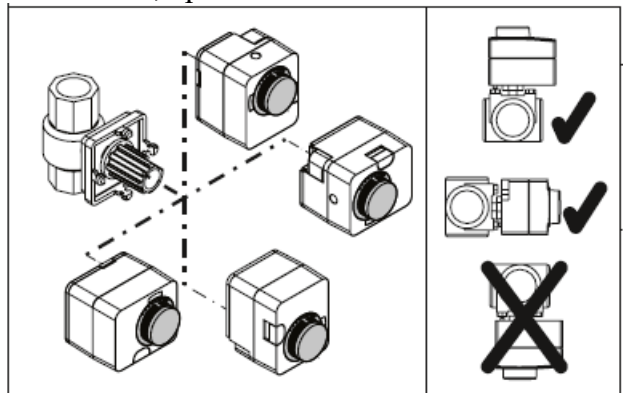
4.6. Нажимая кнопку 1, наденьте привод на клапан.



ПАСПОРТ.РУКОВОДСТВО ПО ЭКСПЛУАТАЦИИ

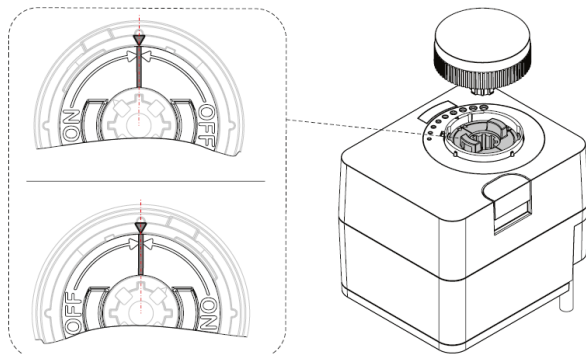
4.7. Нажав на клавишу 8, переведите привод в автоматическое управление.

4.8. Привод может монтироваться в любом монтажном положении, кроме положения «под клапаном».



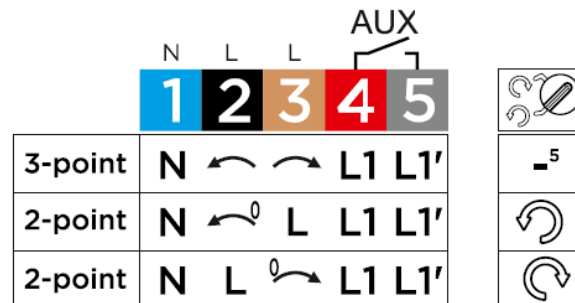
4.9. Для настройки дополнительного выключателя, подключите его, и, нажав клавишу ручного управления 8, поверните ручку до срабатываения выключателя. Затем, нажатием клавиши 8, верните привод в положение автоматического регулирования.

Вращая кольцо 7 установите позицию включения/выключения дополнительного выключателя. Установка указателя кольца на поле ON, означает, что в этой зоне выключатель будет включён. Установка указателя кольца на поле OFF, означает, что в этой зоне выключатель выключен.

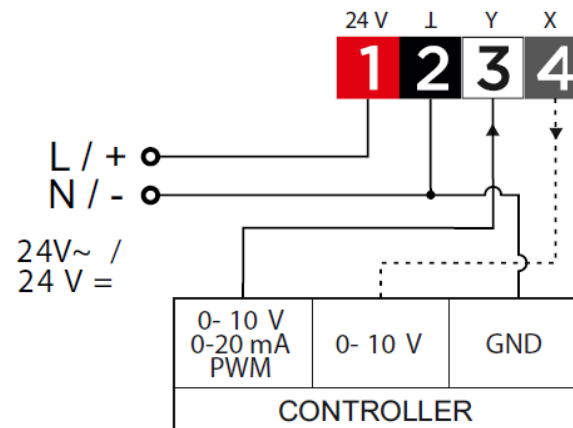


ПАСПОРТ.РУКОВОДСТВО ПО ЭКСПЛУАТАЦИИ

4.10. Электроподключение трехпозиционных и двухпозиционных приводов производится в соответствии со схемой:



4.11. Электроподключение аналогового привода осуществляется в соответствии со схемой:



4.12. Изменение режимов работы привода (время, управляющий сигнал) производится переключателем 4 в соответствии со следующей таблицей:

Signal (Y)	0÷10V	2÷10V	0÷20mA	4÷20mA	PWM
60	a	c	e	g	i
120	b	d	f	h	j

ПАСПОРТ.РУКОВОДСТВО ПО ЭКСПЛУАТАЦИИ

5. Комплектация

№	Наименование	Ед.изм.	Количество
1	Электропривод	к-т	1
2	Провод соединительный	м	1,5м
3	Шпилька антиротационная	шт.	2
5	Винт крепления адаптера	шт.	1
6	Адаптер	шт.	1
7	Паспорт	шт.	1
8	Упаковка	шт.	1

6. Указания по эксплуатации и техническому обслуживанию

- 6.1. Привод должен эксплуатироваться при условиях, изложенных в технических характеристиках.
- 6.2. Не допускается эксплуатировать привод с ослабленным винтом крепления адаптера.
- 6.3. Привод должен располагаться таким образом, чтобы на него не могла попадать влага с трубопроводов.
- 6.4. Нарушение режима работы привода (ED-60%) сокращает срок его службы.
- 6.5. Техническое обслуживание привода заключается в очистке его от пыли и загрязнений, а также подтягивании винтов клеммных соединений.

7. Условия хранения и транспортировки.

- 7.1 В соответствии с ГОСТ 19433-88 изделия не относятся к категории опасных грузов, что допускает их перевозку любым видом транспорта в соответствии с правилами перевозки грузов, действующими на данном виде транспорта.
- 7.2. Изделия должны храниться в упаковке предприятия – изготовителя по условиям хранения 3 по таблице 13 ГОСТ 15150-69.
- 7.3. Транспортировка изделий должна осуществляться в соответствии с условиями 5 по таблице 13 ГОСТ 15150-69.

ПАСПОРТ.РУКОВОДСТВО ПО ЭКСПЛУАТАЦИИ

8. Консервация

- 8.1. Консервация изделия производится в закрытом вентилируемом помещении при температуре окружающего воздуха от 15 до 40⁰С и относительной влажности до 80% при отсутствии в окружающей среде агрессивных примесей.
- 8.2. Консервация изделия производится в соответствии с требованиями ГОСТ 9.014-78.
- 8.3. Срок защиты без переконсервации – 10 лет.
- 8.4. По конструктивному признаку изделие относится к группе исполнения В4 по ГОСТ Р 52931-2008.

9. Утилизация

- 9.1. Утилизация изделия (переплавка, захоронение, перепродажа) производится в порядке, установленном Законами РФ от 04 мая 1999 г. № 96-ФЗ "Об охране атмосферного воздуха" (с изменениями и дополнениями), от 24 июня 1998 г. № 89-ФЗ (с изменениями и дополнениями) "Об отходах производства и потребления", от 10 января 2002 № 7-ФЗ « Об охране окружающей среды» (с изменениями и дополнениями), а также другими российскими и региональными нормами, актами, правилами, распоряжениями и пр., принятыми во исполнение указанных законов.
- 9.2. Содержание благородных металлов: *нет*

10. Гарантийные обязательства.

- 10.1. Изготовитель гарантирует соответствие изделий требованиям безопасности, при условии соблюдения потребителем правил применения, транспортировки, хранения, монтажа и эксплуатации.
- 10.2. Гарантия распространяется на все дефекты, возникшие по вине завода - изготовителя.
- 10.3. Гарантия не распространяется на дефекты, возникшие в случаях:

ПАСПОРТ.РУКОВОДСТВО ПО ЭКСПЛУАТАЦИИ

- нарушения паспортных режимов хранения, монтажа, испытания, эксплуатации и обслуживания изделия;
- ненадлежащей транспортировки и погрузо-разгрузочных работ;
- наличия следов воздействия веществ, агрессивных к материалам изделия;
- наличия повреждений, вызванных пожаром, стихией, форс - мажорными обстоятельствами;
- повреждений, вызванных неправильными действиями потребителя;
- наличия следов постороннего вмешательства в конструкцию изделия.

10.4. Изготовитель оставляет за собой право вносить в конструкцию изделия изменения, не влияющие на заявленные технические характеристики.

11 Условия гарантийного обслуживания.

11.1. Претензии к качеству изделия могут быть предъявлены в течение гарантийного срока.

11.2. Неисправные изделия в течение гарантийного срока ремонтируются или обмениваются на новые бесплатно.

Потребитель также имеет право на возврат уплаченных за некачественное изделие денежных средств или на соразмерное уменьшение его цены. В случае замены, замененное изделие или его части, полученные в результате ремонта, переходят в собственность сервисного центра.

11.3. Решение о возмещении затрат Потребителю, связанных с демонтажом, монтажом и транспортировкой неисправного изделия в период гарантийного срока принимается по результатам экспертного заключения, в том случае, если изделие признано ненадлежащего качества.

11.4. В случае, если результаты экспертизы покажут, что недостатки изделия возникли вследствие обстоятельств, за

ПАСПОРТ.РУКОВОДСТВО ПО ЭКСПЛУАТАЦИИ

которые не отвечает изготовитель, затраты на экспертизу изделия оплачиваются Потребителем.

11.5. Изделия принимаются в гарантийный ремонт (а также при возврате) полностью укомплектованными.

Valtec s.r.l.
Amministratore
Delegato

ПАСПОРТ.РУКОВОДСТВО ПО ЭКСПЛУАТАЦИИ

ГАРАНТИЙНЫЙ ТАЛОН № _____

Наименование товара

ЭЛЕКТРОПРИВОД РОТАЦИОННЫЙ ДЛЯ СМЕСИТЕЛЬНОГО КЛАПАНА

№	Модель	Количество
1	<i>VT.M106</i>	
2		
3		

Название и адрес торгующей организации _____

Дата продажи _____ Подпись продавца _____

Штамп или печать
торгующей организации

С условиями гарантии СОГЛАСЕН:

ПОКУПАТЕЛЬ _____ (подпись)

Гарантийный срок - Три года (тридцать шесть месяцев) с даты продажи конечному потребителю.

По вопросам гарантийного ремонта, рекламаций и претензий к качеству изделий обращаться в сервисный центр по адресу: г.Санкт-Петербург, ул. Профессора Качалова, дом 11 , корпус 3, литер «А», тел/факс (812)3247750

При предъявлении претензии к качеству товара, покупатель предоставляет следующие документы:

1. Заявление в произвольной форме, в котором указываются:
 - название организации или Ф.И.О. покупателя, фактический адрес и контактные телефоны;
 - название и адрес организации, производившей монтаж;
 - основные параметры системы, в которой использовалось изделие;
 - краткое описание дефекта.
2. Документ, подтверждающий законность приобретения изделия.
3. Акт гидравлического испытания системы, в которой монтировалось изделие.
4. Настоящий заполненный гарантийный талон.

Отметка о возврате или обмене товара:

Дата: «__» _____ 20__ г. Подпись _____

ПАСПОРТ.РУКОВОДСТВО ПО ЭКСПЛУАТАЦИИ