



Произведено по технологии: VALTEC s.r.l., Via Pietro Cossa, 2, 25135-Brescia, ITALY
Изготовитель: TECH STEROWNIKI Spolka z ograniczona odpowiedzialnoscia Sp.k.; ul.Biala Droga 31; 34-122; Wieprz; Poland

ПАСПОРТ
ПС-46763



БЕСПРОВОДНОЙ ЭЛЕКТРОПРИВОД
РАДИАТОРНОГО КЛАПАНА
модель: VT.STT.868.0

Паспорт разработан в соответствии с требованиями ГОСТ 2.601-2019

1. Назначение и область применения

1.1. Беспроводной электропривод VT.STT.868.0 предназначен для управления радиаторным термостатическим клапаном.

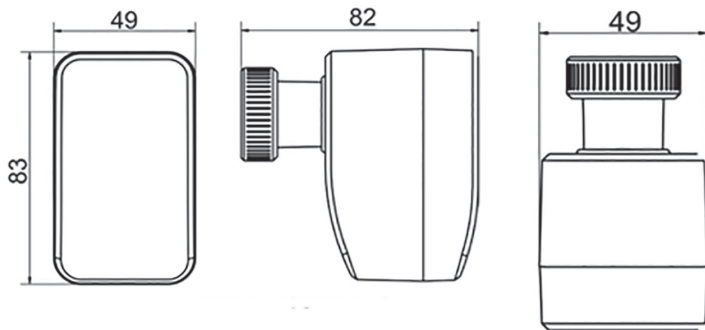
1.2. Управляющий сигнал на электропривод поступает по радиоканалу от беспроводного зонального контроллера VT.STL.8E.0. на частоте 868 МГц.

1.3. Привод совместим с термостатическими радиаторными клапанами, имеющими присоединительную резьбу под привод М30х1,5. В комплекте с приводом поставляются переходники для установки на клапаны с клипсовым соединением (типа RAN) и с резьбовым соединением (типа RTD-N).

2. Технические характеристики

№	Наименование	Ед. изм.	Значение
1	Напряжение питания	В	3 DC
2	Тип привода по принципу действия		моторный
3	Тип элементов питания		2xAA
4	Частота радиосигнала	МГц	868,75
5	Тип модуляции сигнала		GFSK
6	Радиус действия радиоканала	м	≤ 30
7	Тип присоединения		М30х1,5
8	Диапазон допустимых температур окружающей среды	°С	+5÷+50
9	Диапазон допустимой влажности окружающей среды	%	5÷85
10	Габариты корпуса ДхШхГ	мм	83x82x49
11	Материал корпуса	Самозатухающий поликарбонат	
12	Степень защиты корпуса	IP	20
13	Средний полный срок службы	лет	10

3. Габаритные размеры



4. Комплект поставки

№	Наименование	Количество
1	Беспроводной электропривод	1 к-т.
2	Адаптер для клапана типа RTD-N	1 шт.
3	Адаптер для клапана типа RAN	1 шт.
4	Батарейка типа AA	2 шт.
5	Паспорт	1 шт.
6	Упаковка	1 шт.

5. Указания по монтажу привода

5.1. Для установки привода на радиаторный клапан следует производить в следующем порядке:

- убедиться, что резьба на клапане соответствует резьбе на приводе (М30х1,5). В противном случае на привод нужно установить соответствующий адаптер;
- поддеть плоской отверткой пластиковую защелку верхней крышки, сдвинуть крышку и снять её;
- установить в батарейный отсек два элемента питания типа АА (входят в комплект поставки);
- установить электропривод на термостатический клапан. Накладная гайка привода закручивается вручную, без применения какого-либо инструмента;
- нажать на приводе кнопку коммуникации. Калибровка начнется либо после нажатия кнопки коммуникации, либо через 2 минуты после установки элементов питания;
- произвести регистрацию привода в соответствующей температурной зоне (см. п 6.1.);
- после успешной регистрации установить верхнюю крышку в исходное положение.



6. Настройка привода

6.1. В меню зонального контроллера выбрать «Меню/Зоны» выбрать зону, в которую предполагается назначить беспроводной электропривод, и нажать «Привод радиаторный /Регистрация». Контроллер перейдет в режим поиска беспроводных устройств.

6.2. Нажать кнопку коммуникации на беспроводном электроприводе. На дисплее зонального контроллера должно отобразиться сообщение об успешной регистрации.

6.3. В случае успешной регистрации светодиод на корпусе привода мигает два раза. Если диод горит некоторое время - это означает ошибку регистрации, и процесс необходимо повторить.

6.4. Для теста связи электропривода с контроллером необходимо нажать на кнопку коммуникации. Двойное мигание диода – нормальная коммуникация, если диод горит некоторое время, это означает отсутствие связи с контроллером.

7. Указания по эксплуатации и техническому обслуживанию

7.1. Изделие должно эксплуатироваться при режимах, изложенных в таблице технических характеристик.

7.2. Следует своевременно производить замену элементов питания привода. Информация об уровне заряда отображается на дисплее зонального контроллера.

7.3. Не допускайте грубого механического воздействия на поверхность изделия, а также его контакта с кислотами, щелочами и растворителями.

7.4. Содержите устройство в чистоте, не допускайте попадания загрязнений, жидкостей, насекомых внутрь изделия.

8. Условия хранения и транспортировки

8.1. В соответствии с ГОСТ 19433-88 изделия не относятся к категории опасных грузов, что допускает их перевозку любым видом транспорта в соответствии с правилами перевозки грузов, действующими на данном виде транспорта.

8.2. Изделия должны храниться в упаковке предприятия – изготовителя по условиям хранения 3 по ГОСТ 15150-69.

8.3. Транспортировка изделий должна осуществляться в соответствии с условиями 5 по ГОСТ 15150-69.

9. Консервация

9.1. Консервация изделия производится в закрытом вентилируемом помещении при температуре окружающего воздуха от 15 до 40°C и относительной влажности до 80% при отсутствии в окружающей среде агрессивных примесей.

9.2. Консервация изделия производится в соответствии с требованиями ГОСТ 23216-78 и ГОСТ Р 52931-2008.

9.3. Срок защиты без переконсервации – 10 лет.

10. Утилизация

10.1. Утилизация изделия (переплавка, захоронение, перепродажа) производится в порядке, установленном Законами РФ от 04 мая 1999 г. № 96-ФЗ «Об охране атмосферного воздуха» (с изменениями и дополнениями), от 24 июня 1998 г. № 89-ФЗ (с изменениями и дополнениями) «Об отходах производства и потребления», от 10 января 2002 № 7-ФЗ «Об охране окружающей среды» (с изменениями и дополнениями), а также другими российскими и региональными нормами, актами, правилами, распоряжениями и пр., принятыми во исполнение указанных законов.

10.2. Содержание благородных металлов: **нет**

11. Гарантийные обязательства

11.1. Изготовитель гарантирует соответствие изделия требованиям безопасности, при условии соблюдения потребителем правил использования, транспортировки, хранения, монтажа и эксплуатации.

11.2. Гарантия распространяется на все дефекты, возникшие по вине завода-изготовителя.

11.3. Гарантия не распространяется на дефекты, возникшие в случаях:

- нарушения паспортных режимов хранения, монтажа, испытания, эксплуатации и обслуживания изделия;
- ненадлежащей транспортировки и погрузо-разгрузочных работ;
- наличия следов воздействия веществ, агрессивных к материалам изделия;

- наличия повреждений, вызванных пожаром, стихией, форс - мажорными обстоятельствами;
- повреждений, вызванных неправильными действиями потребителя;
- наличия следов постороннего вмешательства в конструкцию изделия.

11.4. Производитель оставляет за собой право внесения изменений в конструкцию, улучшающие качество изделия при сохранении основных эксплуатационных характеристик.

12. Условия гарантийного обслуживания

12.1. Претензии к качеству товара могут быть предъявлены в течение гарантийного срока.

12.2. Неисправные изделия в течение гарантийного срока ремонтируются или обмениваются на новые бесплатно. Потребитель также имеет право на возврат уплаченных за некачественный товар денежных средств или на соразмерное уменьшение его цены. В случае замены, замененное изделие или его части, полученные в результате ремонта, переходят в собственность сервисного центра.

12.3. В случае, если отказ в работе изделия произошёл не по причине заводского брака, затраты, связанные с демонтажом, монтажом и транспортировкой неисправного изделия в период гарантийного срока, Потребителю не возмещаются.

12.4. В случае, если результаты экспертизы покажут, что недостатки товара возникли вследствие обстоятельств, за которые не отвечает изготовитель, затраты на экспертизу изделия оплачиваются Потребителем.

12.5. Изделия принимаются в гарантийный ремонт (а также при возврате) полностью укомплектованными.

*Valtec s.r.l.
Amministratore
Delegato*

ГАРАНТИЙНЫЙ ТАЛОН №
Наименование товара
БЕСПРОВОДНОЙ ЭЛЕКТРОПРИВОД РАДИАТОРНОГО КЛАПАНА

№	Модель	Мощность, Вт
1	VT.STT.868.0	
2		

Название и адрес торгующей организации _____

Дата продажи _____

Подпись продавца _____

Штамп или печать
торгующей организации

Штамп о приемке

С условиями гарантии СОГЛАСЕН: _____ (подпись покупателя)

Гарантийный срок - Два года (Двадцать четыре месяца с даты продажи конечному потребителю)

По вопросам гарантийного ремонта, рекламаций и претензий к качеству изделий обращаться в сервисный центр по адресу:

г. Санкт-Петербург, ул. Профессора Качалова, дом 11, корпус 3, литер «А», тел/факс (812) 324-77-50

При предъявлении претензии к качеству товара, покупатель предоставляет следующие документы:

1. Заявление в произвольной форме, в котором указываются:

- название организации или Ф.И.О. покупателя, фактический адрес и контактные телефоны;
- краткое описание дефекта.

2. Документ, подтверждающий законность приобретения изделия.

3. Настоящий заполненный гарантийный талон.

Отметка о возврате или обмене товара:

Дата: «__» _____ 20__ г.

_____ Подпись