

Технический паспорт изделия

Паспорт разработан в соответствии
с требованиями ГОСТ 2.601



Соединения компрессионные для труб из сшитого полиэтилена, металлополимерных и медных труб серии МС.4хх



ПС-МС.4хх.хх.01.2024.001

ООО «ЭмВиАй»
119602, г. Москва, ул. Покрышкина, 7



Содержание

- 000 – Соединения «Евроконус» для труб. Номенклатура
- 010 – Назначение и область применения
- 11 – Технические характеристики
- 12 – Материалы
- 013 – Габаритные размеры
- 014 – Указания по монтажу
- 015 – Указания по эксплуатации и техническому обслуживанию
- 016 – Условия хранения и транспортировки
- 017 – Условия по утилизации
- 018 – Данные о производителе и поставщике
- 019 – Гарантийные обязательства

000 – Соединения для труб. Номенклатура

№	Наименование	Артикул
1	Евроконус для труб ¾" x 16*2,0	МС.402.05
2	Евроконус для труб ¾" x 16*2,2	МС.403.05
3	Евроконус для труб ¾" x 20*2,0	МС.404.05
4	Евроконус для медных труб ¾" x 15	МС.405.05
5	Фитинг компрессионный для медных труб 15 мм, соединение к клапану НР 1/2'	МС.415.05

10 – Назначение и область применения

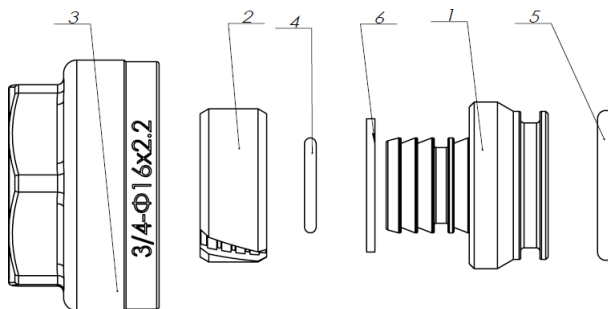
Соединители предназначены для присоединения медных (только МС.405.05 и МС.415.05) пластиковых, металлополимерных к коллекторам, коллекторным блокам, радиаторным клапанам и радиаторным узлам.

11 – Технические характеристики

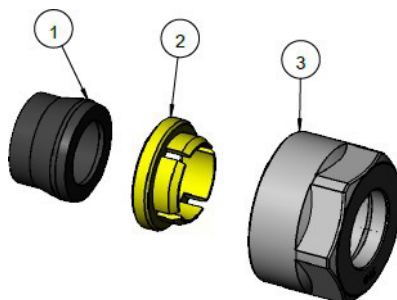
№	Характеристика	Значение
1	Максимальная рабочая температура среды, °С	110
2	Номинальное давление PN, бар	10
3	Тип резьбы	Цилиндрическая

№	Артикул	Вес, г
1	МС.402.05	51
2	МС.403.05	51
3	МС.404.05	67
4	МС.405.05	48,5
5	МС.415.05	33

12 – Материалы



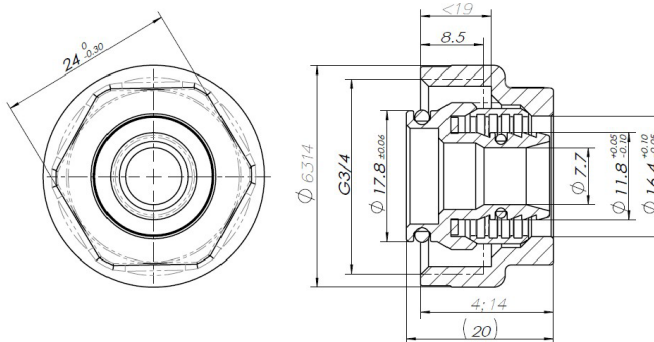
№	Наименование детали	Материал	Марка материала по нормам	
			РФ	EN
1	Штуцер	Латунь	ЛС-59-2	CW617N
2	Кольцо разрезное	Латунь	-	H62
3	Гайка	Латунь	ЛС-59-2	CW617N
4	O-ring	Эластомер	Резина	EPDM
5	Уплотнитель	Эластомер	Резина	EPDM
6	Шайба	Тефлон	Тефлон	PTFE



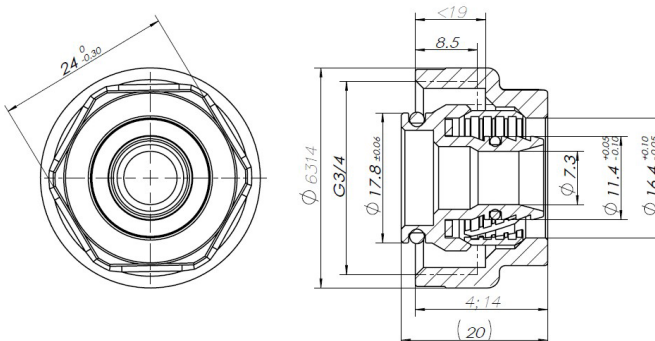
№	Наименование детали	Материал	Марка материала по нормам	
			РФ	EN
1	Уплотнитель	Эластомер	Резина	EPDM
2	Кольцо	Латунь	ЛС-59-2	CW617N
3	Гайка	Латунь	ЛС-59-2	CW617N

13 – Габаритные размеры

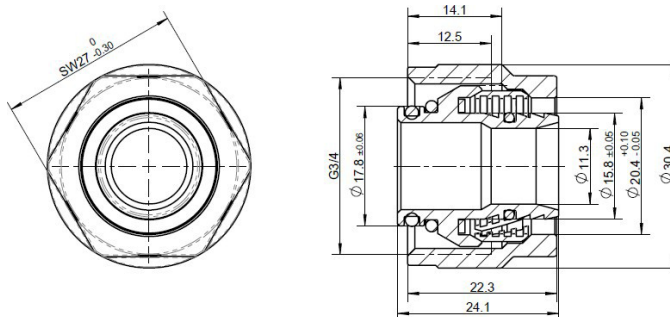
МС.402.05



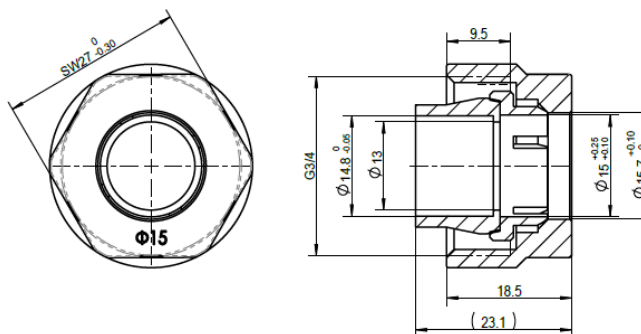
МС.403.05



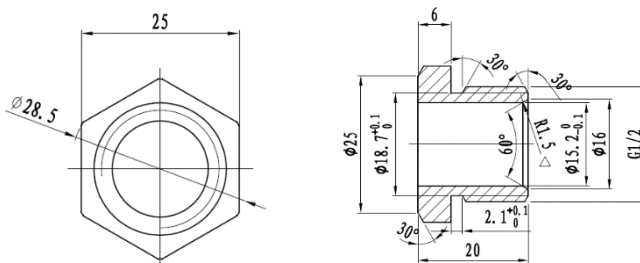
МС.404.05



МС.405.05



МС.415.05



14 – Указания по монтажу

Монтаж соединителей следует производить в соответствии с требованиями СП 73.13330.2012 «Внутренние санитарно-технические системы».

Соединения выполняются на трубной цилиндрической резьбе по ГОСТ 6357 (ISO 228, EN 10226).

15 – Указания по эксплуатации и техническому обслуживанию

Изделия должны эксплуатироваться при давлении и температуре, изложенных в таблице технических характеристик. Один раз в 6 месяцев необходимо производить подтяжку накидных гаек соединителей, в случае их ослабления.

Внимание! Перед началом отопительного сезона следует производить осмотр компрессионных фитингов, в случае ослабления резьбового соединения, необходимо подтянуть накидную гайку.

16 – Условия хранения и транспортировки

Изделия должны храниться в упаковке предприятия–изготовителя по условиям хранения 3 по ГОСТ 15150.

Транспортировка изделий должна осуществляться в соответствии с условиями 5 по ГОСТ 15150.

17 – Условия по утилизации

Утилизация изделия (переплавка, захоронение, перепродажа)



производится в соответствии с порядками, установленными Законами РФ № 96-ФЗ “Об охране атмосферного воздуха”, № 89-ФЗ “Об отходах производства и потребления”, № 52-ФЗ “О санитарно-эпидемиологическом благополучии населения”, а также другими российскими и региональными нормами, актами, правилами, распоряжениями и пр., принятыми во исполнение указанных законов.

18 – Данные о производителе и поставщике

Поставщик:

ООО «ЭмВиАй» 119602, г. Москва, ул. Покрышкина, 7

Производитель:

Yorhe Fluid Intelligent Control Co., Ltd Industrial Zone, Yuhuan, Zhejiang Province, China (Промзона Чиньян, Юхуань, пр.Джезьян, Китай)

19 Гарантийные обязательства.

19.1 Общие сведения.

Изготовитель гарантирует соответствие изделий техническим требованиям, при условии соблюдения потребителем условий использования, транспортировки, хранения, монтажа и эксплуатации.

Гарантийный срок эксплуатации 5 лет.

Гарантия не распространяется на дефекты, возникшие в случаях:

- Нарушения режимов хранения, монтажа, испытания, эксплуатации и обслуживания изделия;
- ненадлежащей транспортировки и погрузо-разгрузочных работ;
- наличия следов воздействия веществ, агрессивных к материалам;
- наличия повреждений, вызванных пожаром, стихией, форсмажорными обстоятельствами;
- повреждений, вызванных неправильными действиями потребителя;

- наличия следов постороннего вмешательства в конструкцию изделия.

Изготовитель оставляет за собой право вносить в конструкцию изделия изменения.

19.2 Условия гарантийного обслуживания.

Претензии к качеству товара могут быть предъявлены в течение гарантийного срока. В случае необоснованности претензии, затраты на диагностику и экспертизу изделия оплачиваются Покупателем.

При предъявлении претензий к качеству товара, покупатель предоставляет следующие документы:

1. Заявление в произвольной форме, в котором указываются:

- название организации или Ф.И.О. покупателя;
- контактный телефон;
- название и адрес организации, производившей монтаж;
- адрес установки изделия;
- описание дефекта.

2. Документ, подтверждающий покупку изделия (накладная, квитанция);

3. Фотографии неисправного изделия в системе;

4. Акт гидравлического испытания системы, в которой монтировалось изделие;

При необходимости могут быть запрошены дополнительные документы.

