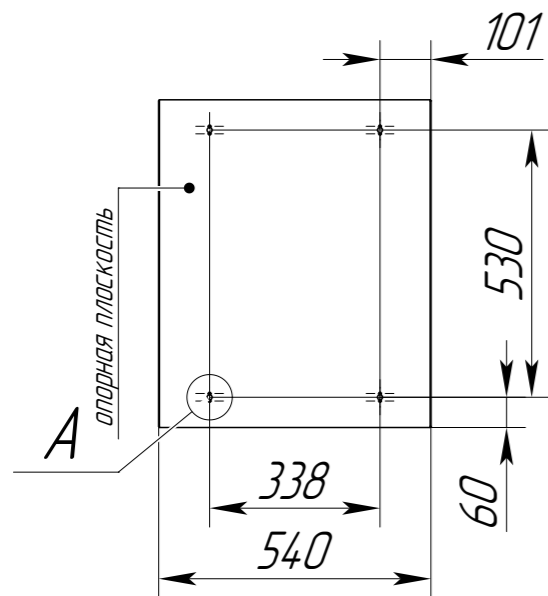
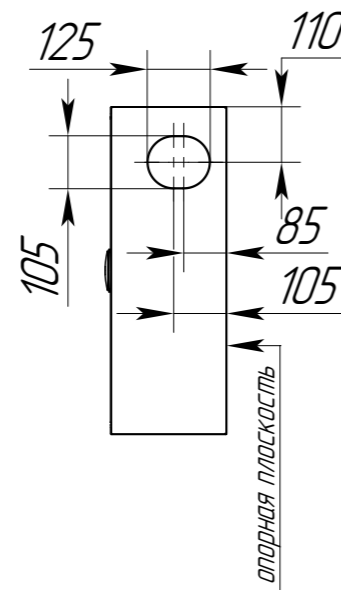


Шкаф пожарный ШП-К-Пульс-310 НО (У) Ручка-замок 540x650x230 Навесной, Открытый, Правое

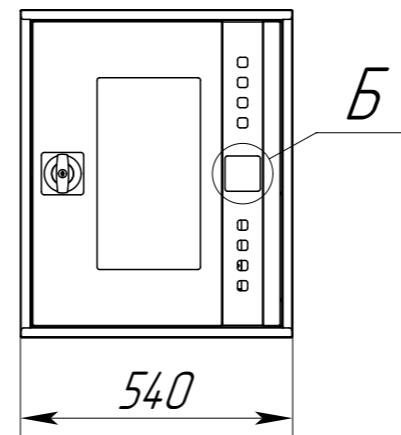
Вид сзади



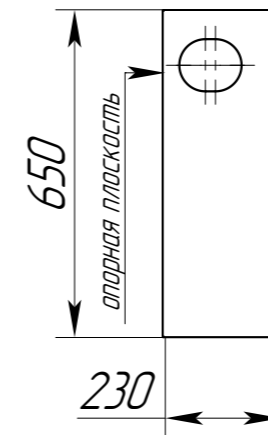
Вид справа



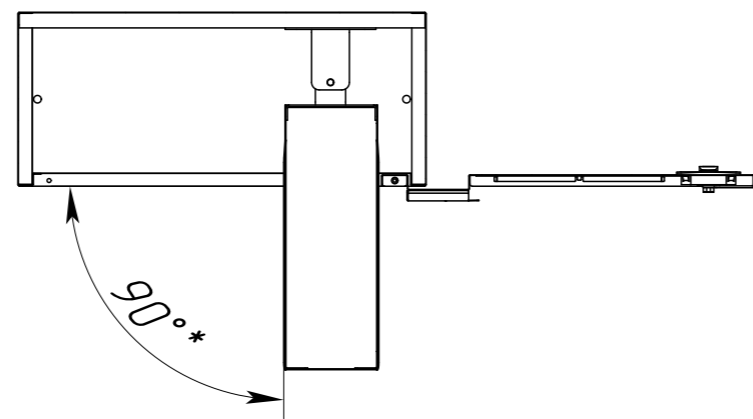
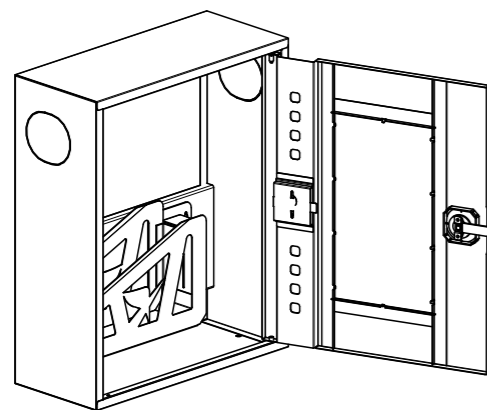
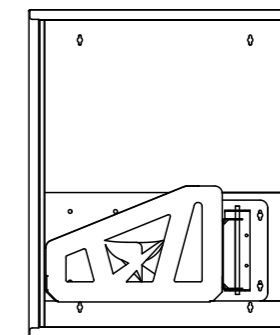
Вид спереди



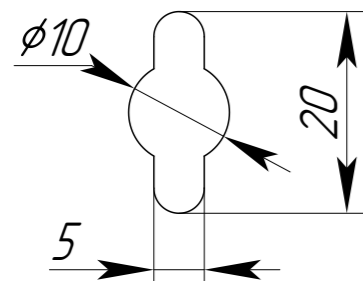
Вид слева



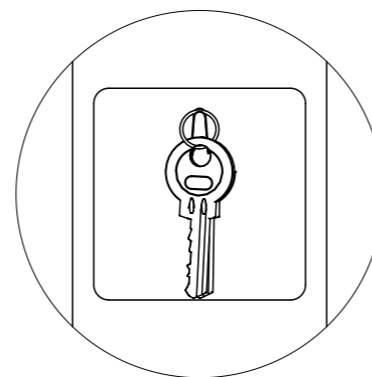
Внутреннее наполнение шкафа (вид без дверей)



А (увеличено)  
4 места



Б (место хранения ключа)



- \* Минимальный угол разворот кассеты 90°
- Максимальный угол открытия двери 180°
- \*\*При необходимости изменить направление открытие дверей (с правого на левое), дверь может быть переустановлена соответствующим образом с помощью переворота на 180 гр. и монтаж на противоположные установочные отверстия отсека.
- Размер кассеты 230(В) x 350(Ш) x 120(Г)
- Шкаф предназначен для размещения в нем комплекта оборудования пожарного крана и переносных огнетушителей (или без них) на производственных объектах, в жилых и общественных зданиях. Шкаф изготовлен из негорючих материалов.
- Шкаф соответствует требованиям климатического исполнения У категории 4 по ГОСТ 15150-69. Температурный диапазон эксплуатации от +5°С до +45°С и относительной влажности до 90%.
- Хранение шкафа должно соответствовать условиям хранения по ГОСТ 15150-69 при температуре от +5°С до +45°С при относительной влажности до 90%
- Шкафы пожарные серии ШП-К- «Пульс» (модели 310Н, 310В, 320-21Н, 320-21В), ШП-К-О-«Пульс» (модели 315Н, 315В, 320Н, 320В, 320-12Н, 320-12В), соответствуют требованиям ТР ЕАС 043/2017, ГОСТ Р51844-2009, ТУ 28.99.39-001-14.2164.13-2021

Изм.	Лист	№ докум.	Подп.	Дата	Шкаф пожарный ШП-К-Пульс-310 НО (У) Ручка-замок	Лит.	Масса	Масштаб
Разраб.							12.84	1:15
Проб.						Лист	Листов	1
Т.контр.						АО "НПО "ПУЛЬС"		
Н.контр.								
Утв.								

Перв. примен.

Справ. №

Подп. и дата

Инв. № дубл.

Взам. инв. №

Подп. и дата

Инв. № подл.