

РУКОВОДСТВО ПО ЭКСПЛУАТАЦИИ



Произведено по технологии: VALTEC s.r.l., Via Pietro Cossa, 2, 25135-Brescia, ITALY
Изготовитель: TAIZHOU JIAHENG VALVES CO, LTD, Huxin Village, Chumen Town,
Yuhuan County, China



РУКОВОДСТВО ПО ЭКСПЛУАТАЦИИ

КЛАПАН ПРЕДОХРАНИТЕЛЬНЫЙ ПРУЖИННЫЙ С ФИКСИРОВАННОЙ НАСТРОЙКОЙ

Модель: **VT.496**

РЭ - 47134

Разработано в соответствии с требованиями ГОСТ Р 2.601-2019 и ТР ТС 032/2013

РУКОВОДСТВО ПО ЭКСПЛУАТАЦИИ

1. Назначение и область применения.

- 1.1. Клапан предназначен для сброса рабочей среды в атмосферу или в отводящий трубопровод при превышении давления сверх настроечного на водогрейных котлах, сосудах и трубопроводах.
- 1.2. В качестве рабочей среды может использоваться вода, растворы этиленгликоля или пропиленгликоля и другие жидкие среды, нейтральные по отношению к материалам клапана.
- 1.3. Клапан имеет устройство принудительного открывания.

2. Технические характеристики

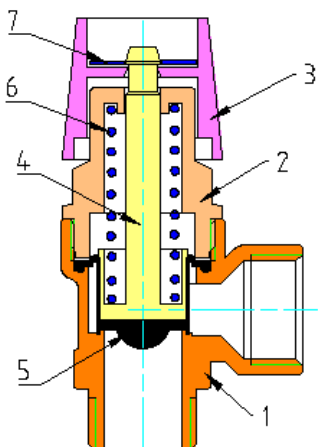
№	Характеристика	Ед. изм	Значение
1	Номинальное давление, PN	МПа	1,0
2	Рабочая среда	жидкость группы 2 по ТР ТС 032/2013	
3	Значение давления настройки	МПа	0,3
4	Максимальная мощность предохраняемой системы	кВт	43,7
5	Максимальная температура рабочей среды	°С	120
6	Номинальный диаметр, DN	мм	15
7	Присоединительный размер	дюймы	1/2" Н
8	Диаметр седла клапана	мм	13,4
9	Площадь седла клапана (нетто)	см ²	1,41
10	Расчетная высота подъема золотника	мм	0,7
11	Расчетная площадь сечения проточной части	см ²	0,29
12	Давление полного открытия	МПа	0,33
13	Допускаемое давление за клапаном	МПа	0,03
14	Давление закрытия	МПа	0,27
15	Температура окружающей среды	°С	-20...+60
16	Номинальная производительность	кг/час	8,25

Разработано в соответствии с требованиями ГОСТ Р 2.601-2019 и ТР ТС 032/2013

РУКОВОДСТВО ПО ЭКСПЛУАТАЦИИ

	по пару		
17	Номинальная производительность по воздуху	м ³ /час	2,68
18	Номинальная производительность по воде	л/час	325
19	Стандарт присоединительной резьбы	ГОСТ 6357-81	
20	Масса	г	156
21	Расчетный срок службы	лет	15

3. Конструкция и материалы



Поз.	Наименование	Материал
1	Корпус	Латунь CW617N
2	Крышка корпуса	Стеклонаполненный полиамид PA66+GF
3	Проверочная ручка	ABS-пластик
4	Шток	Стеклонаполненный полиамид PA66+GF
5	Золотниковая обойма	Эластомер EPDM
6	Пружина	Сталь пружинная 1.5023
7	Шильда	Алюминий 1050

расположен золотник со штоком 4 и золотниковой обоймой 5.

Разработано в соответствии с требованиями ГОСТ Р 2.601-2019 и ТР ТС 032/2013

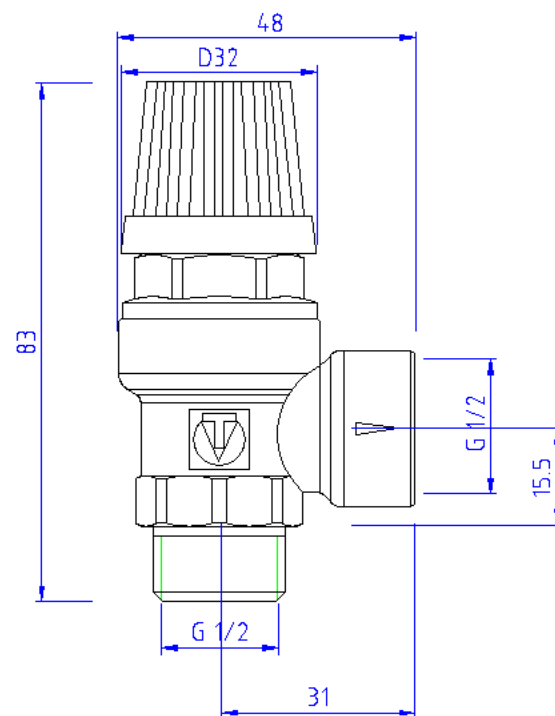
РУКОВОДСТВО ПО ЭКСПЛУАТАЦИИ

Золотник через шток подпружинен пружиной 6. Крышка корпуса 2 защищает пружину от внешних воздействий. Шток золотника закреплен на ручке 3, с помощью которой можно производить ручное открытие клапана для проверки его работоспособности.

Превышение давления настройки вызывает сжатие пружины и открытие золотника со сбросом среды через выходной патрубок.

Давление заводской настройки клапана указано на шильде 7.

4. Габаритные размеры



5. Рекомендации по монтажу

Разработано в соответствии с требованиями ГОСТ Р 2.601-2019 и ТР ТС 032/2013

РУКОВОДСТВО ПО ЭКСПЛУАТАЦИИ

5.1. Клапан следует устанавливать вертикально пластиковой ручкой вверх. В этом случае под золотником образуется воздушная прослойка, увеличивающая срок службы золотниковой обоймы.

5.2. В случае присоединения выхода клапана к дренажному (сбросному) трубопроводу, соединение должно выполняться с разрывом струи (через воронку и гидрозатвор). Такое подключение гарантирует защиту системы даже при засоре дренажного трубопровода, обеспечивает контроль за срабатыванием клапана и предохраняет помещение от запахов из дренажного трубопровода.

5.3 Клапан следует монтировать так, чтобы был доступ к его ручке.

5.4 Вращающий момент при монтаже клапана не должен превышать 35 Нм.

5.5. На предохранительном трубопроводе, соединяющем защищаемое оборудование или систему с предохранительным клапаном запрещается установка запорной или запорно-регулирующей арматуры, а также ответвительных тройников.

6. Указания по эксплуатации и техническому обслуживанию

6.1. Клапаны должны эксплуатироваться при давлении и температуре, не превышающих предельные значения, указанные в таблице технических характеристик.

6.2 Проверку работоспособности клапана производить не реже, чем 1 раз в 3 месяца. Это предохранит золотниковую обойму от залипания. Для принудительного открывания клапана следует повернуть ручку на $\frac{1}{2}$ оборота по часовой стрелке до щелчка. При этом необходимо принять меры против получения термических ожогов при возможном выбросе рабочей среды.

6.3. Самостоятельная разборка клапана запрещена.

6.4. Не допускается замерзание рабочей среды внутри клапана.

РУКОВОДСТВО ПО ЭКСПЛУАТАЦИИ

6.5. К обслуживанию клапана допускается только квалифицированный персонал, ознакомленный с требованиями безопасности при работе с клапаном.

6.6. Не реже, чем один раз в год необходимо проверять соответствие давления срабатывания заявленному. Проверка проводится на специальном стенде.

7. Критические отказы и действия при них

№	Признак отказа	Вероятная причина	Действия обслуживающего персонала
1	Утечка рабочей среды через отводящий патрубков	Засорение седла клапана	Произвести несколько принудительных открытий клапана. Если это не устранило утечку - заменить клапан.
2	клапана	Поломка пружины клапана	Замена клапана
3		Разрыв обоймы клапана	Замена клапана
4	Утечка через корпус клапана	Трещина корпуса	Замена клапана
5	Утечка через резьбовое соединение	Некачественное выполнение резьбового соединения	Перепаковка соединения

8. Условия хранения и транспортировки

8.1. Изделия должны храниться в упаковке предприятия – изготовителя по условиям хранения 3 по таблице 13 ГОСТ 15150-69.

РУКОВОДСТВО ПО ЭКСПЛУАТАЦИИ

8.2. Транспортировка изделий должна осуществляться в соответствии с условиями 5 по таблице 13 ГОСТ 15150-69.

9. Утилизация

9.1. Утилизация изделия (переплавка, захоронение, перепродажа) производится в порядке, установленном Законами РФ от 04 мая 1999 г. № 96-ФЗ "Об охране атмосферного воздуха" (с изменениями и дополнениями), от 24 июня 1998 г. № 89-ФЗ (с изменениями и дополнениями) "Об отходах производства и потребления", от 10 января 2002 № 7-ФЗ « Об охране окружающей среды» (с изменениями и дополнениями), а также другими российскими и региональными нормами, актами, правилами, распоряжениями и пр., принятыми во исполнение указанных законов.

РУКОВОДСТВО ПО ЭКСПЛУАТАЦИИ