

Настоящее руководство по эксплуатации представляет собой эксплуатационный документ, объединенный с паспортом, и содержит описание принципа работы, основные параметры и технические характеристики, устанавливает правила монтажа и эксплуатации расходомеров-счетчиков электромагнитных ПУЛЬСАР (далее – расходомеры).

1 НАЗНАЧЕНИЕ И ОСНОВНЫЕ СВЕДЕНИЯ

Расходомеры предназначены для измерений объемного расхода и объема воды, протекающей по трубопроводам систем горячего, холодного водоснабжения и сетевой воды, протекающей по трубопроводам систем теплоснабжения, а также других электропроводящих жидкостей не менее $1 \cdot 10^3$ См/м.

Расходомеры выпускаются в различных исполнениях, которые отличаются:

- диапазоном измерений объемного расхода;
- нормированием погрешности;
- конструктивными особенностями вторичного измерительного преобразователя (наличием/отсутствием индикатора).

По способу соединения с трубопроводом расходомеры выпускаются в следующих конструктивных исполнениях:

- с фланцевым соединением;
- с соединением типа «сэндвич».

На корпусе расходомера стрелкой указано направление потока воды.

Расходомер имеет энергонезависимую память. Глубина архива до 60 месячных, до 184 суточных и до 1488 часовых записей.

Для передачи результатов измерений во внешние информационные системы расходомеры могут комплектоваться:

- цифровым интерфейсом RS-485;
- импульсным выходом.

Расходомеры реализуют метод прямых измерений, при котором искомое значение величины в разрешенных единицах измерений получают непосредственно от средства измерений.

2 ТЕХНИЧЕСКИЕ ХАРАКТЕРИСТИКИ

Основные технические и метрологические характеристики приведены в таблицах 1-5.

Таблица 1 – Значения максимальных расходов

Наименование характеристики	Значение													
Номинальный диаметр (Ду), мм	15	20	25	32	40	50	65	80	100	125	150	200	250	300
Максимальный расход, q_{max} , м ³ /ч	6,4	11,3	17,6	29,0	45,0	71,0	119,0	181,0	282,0	442,0	636,0	1130,0	1200,0	200,0

Таблица 2 – Значения минимального q_{min} и переходных q_{t1} , q_{t2} , q_{t3} расходов

Исполнение	q_{min} , м ³ /ч	q_{t1} , м ³ /ч	q_{t2} , м ³ /ч	q_{t3} , м ³ /ч
A	$q_{max}/100$	-	-	-
B	$q_{max}/250$	-	-	-
B1	$q_{max}/250$	$q_{max}/100$	-	-
C	$q_{max}/500$	$q_{max}/250$	-	-
C1	$q_{max}/1000$	$q_{max}/250$	-	-
D	$q_{max}/500$	$q_{max}/250$	$q_{max}/100$	-
D1	$q_{max}/1000$	$q_{max}/250$	$q_{max}/100$	-
E	$q_{max}/1250$	$q_{max}/250$	$q_{max}/50$	-
E1	$q_{max}/1250$	$q_{max}/250$	$q_{max}/100$	$q_{max}/50$

Примечание: знак «-» означает отсутствие переходного расхода в данном исполнении

Таблица 3 – Значения минимального q_{\min} и переходных q_{t1} , q_{t2} , q_{t3} расходов для номинальных диаметров Ду250, 300

Исполнение	q_{\min} , М ³ /ч	q_{t1} , М ³ /ч	q_{t2} , М ³ /ч	q_{t3} , М ³ /ч	q_{\min} , М ³ /ч	q_{t1} , М ³ /ч	q_{t2} , М ³ /ч	q_{t3} , М ³ /ч
	Ду 250				Ду 300			
A	17,670	-	-	-	25,440	-	-	-
B	7,068	-	-	-	10,176	-	-	-
B1	7,068	17,670	-	-	10,176	25,440	-	-
C	3,534	7,068	-	-	5,088	10,176	-	-
C1	1,767	7,068	-	-	2,544	10,176	-	-
D	3,534	7,068	17,670	-	5,088	10,176	25,440	-
D1	1,767	7,068	17,670	-	2,544	10,176	25,440	-
E	1,414	7,068	35,340	-	2,036	10,176	50,880	-
E1	1,414	7,068	17,670	35,340	2,036	10,176	25,440	50,880

Примечание: знак «-» означает отсутствие переходного расхода в данном исполнении

Таблица 4 – Значения пределов допускаемой относительной погрешности в зависимости от расходов

Исполнение	Диапазон расходов			
	$q_{\min} \leq q^* < q_{t1}$	$q_{t1} \leq q^* < q_{t2}$	$q_{t2} \leq q^* < q_{t3}$	$q_{t3} \leq q^* < q_{\max}$
	Пределы допускаемой относительной погрешности измерений объема и расхода, %			
A	± 1			
B	± 2			
B1	± 2	± 1		
C, C1	± 3	± 2		
D, D1	± 3	± 2	± 1	
E	± 3	± 2	± 0,5	
E1	± 3	± 2	± 1	± 0,5

* действительное значение расхода

q_{\min} – минимальный расход;

q_{t1} , q_{t2} , q_{t3} – переходные расходы

Таблица 5 – Основные технические характеристики расходомеров

Наименование характеристики	Значение
Номинальное напряжение питания постоянного тока, В	12, 15, 24
Потребляемая электрическая мощность, Вт, не более	6
Максимальное рабочее избыточное давление, МПа	1,6; 2,5
Температура рабочей среды, °С	от +0,1 до +150
Условия эксплуатации: - температура окружающего воздуха, °С - относительная влажность воздуха, % - атмосферное давление, кПа	от +5 до +50 от 30 до 95 от 84 до 106,7

Габаритные и присоединительные размеры расходомера с фланцевым типом соединения

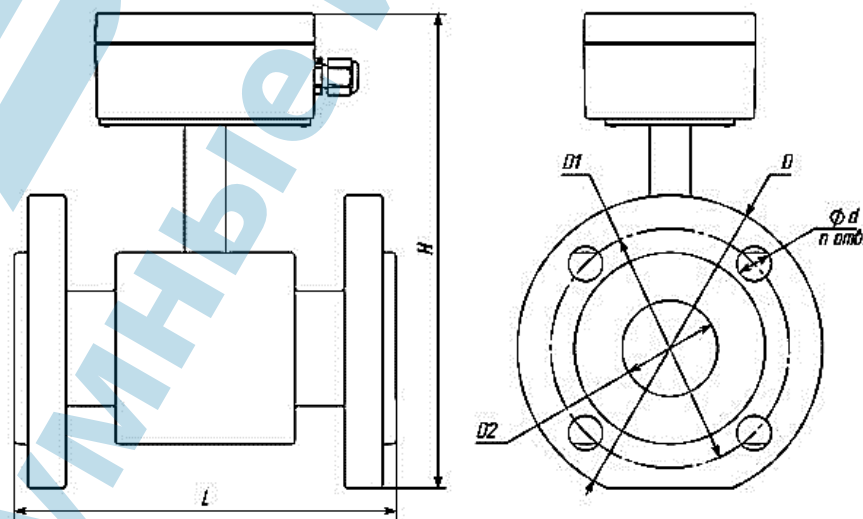


Таблица 6 – Габаритные, присоединительные размеры и масса расходомеров с фланцевым соединением

Наименование характеристики	Значение													
	15	20	25	32	40	50	65	80	100	125	150	200	250	300
Диаметр условного прохода D2, мм	15	20	25	32	40	50	65	80	100	125	150	200	250	300
Длина, L, мм, не более	135	155	155	160	200	205	210	240	250	300	320	360	450	500
Высота, H, мм, не более	270	280	275	285	300	310	330	345	380	385	410	495	575	630
Размер фланца, D, мм, не более	135	135	135	140	150	165	185	200	230	270	300	360	425	485
Диаметр окружности, на которой располагаются присоединительные отверстия, D1, мм, не более	65	75	85	100	110	125	145	160	190	220	250	310	370	430
Диаметр присоединительного отверстия, d, мм	14	14	14	18	18	18	18	18	22	26	26	26	30	30
Количество присоединительных отверстий, n	4	4	4	4	4	4	8	8	8	8	8	12	12	12
Масса, кг, не более	3,5	4,5	5,0	6,5	8,0	9,2	12,0	16,0	22,0	23,0	33,0	51,3	85,0	105,0

Габаритные и присоединительные размеры расходомера с типом соединения «сэндвич»

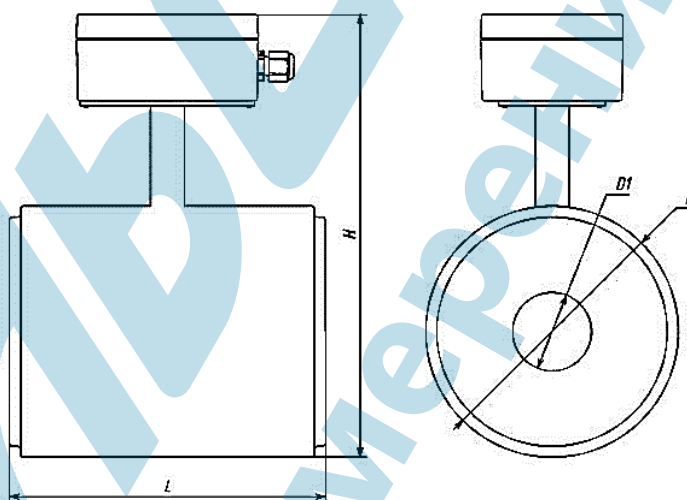


Таблица 7 – Габаритные, присоединительные размеры и масса расходомеров с соединением типа «сэндвич»

Наименование характеристики	Значение					
Диаметр условного прохода (Du), мм	15	20	25	32	40	50
Длина (L), мм, не более	115	115	115	115	120	140
Присоединительный размер (D), мм, не более	65	65	75	85	95	110
Присоединительный размер (D1), мм	26,8	26,8	33,5	42,3	48,0	60,0
Высота (H), мм, не более	250	250	260	275	285	300
Масса, кг, не более	2,4	2,4	2,7	3,2	3,8	4,4

3 УСТРОЙСТВО И РАБОТА

Расходомер состоит из первичного измерительного преобразователя расхода и вторичного измерительного преобразователя.

Первичный измерительный преобразователь расхода представляет собой отрезок трубы (патрубок) из немагнитного материала, внутренняя поверхность которого футерована электроизоляционным материалом. На патрубке расположена система электромагнитов, создающая магнитное поле в потоке. На внутренней поверхности патрубка расположены электроды для контакта с протекающей электропроводящей жидкостью.

Вторичный измерительный преобразователь расходомера управляет измерительным процессом, обрабатывает сигналы первичного измерительного преобразователя расхода, выполняет расчеты, обеспечивает взаимодействие с периферийными устройствами, хранение в энергонезависимой памяти необходимых для работы параметров, результатов измерений и их вывод на индикатор (при наличии) или во внешние информационные системы.

Принцип действия расходомера основан на измерении электродвижущей силы (ЭДС), пропорциональной скорости потока, возникающей при прохождении электропроводящей жидкости через магнитное поле, наведенное системой магнитов. Величина ЭДС измеряется при помощи электродов и преобразуется в значение объемного расхода и объема жидкости.

4 КОМПЛЕКТНОСТЬ

Комплект поставки расходомера приведен в таблице 8.

Таблица 8 – Комплектность расходомера

Наименование	Обозначение	Количество	Примечания
Расходомер-счетчик электромагнитный	ПУЛЬСАР*	1 шт.	
Комплект монтажных частей и принадлежностей	-	1 шт.	в соответствии с заказом*
Руководство по эксплуатации,-совмещенное с паспортом	ЮТЛИ.407219.002-01 РЭ	1 экз.	
* Исполнение расходомера и наличие комплекта монтажных частей и принадлежностей определяется договором на поставку.			

5 МЕРЫ БЕЗОПАСНОСТИ

По степени защиты от поражения электрическим током расходомер относится к классу III по ГОСТ 12.2.007.0.

ПРЕДУПРЕЖДЕНИЕ

При ненадлежащем обращении с литиевой батареей возникает опасность взрыва.

Батареи запрещается: заряжать; вскрывать; замыкать накоротко; перепутывать полюса; нагревать свыше 100 °С; подвергать воздействию прямых солнечных лучей. На батареях не должна конденсироваться влага.

При необходимости транспортировки следует соблюдать предписания по обращению с опасными грузами для соответствующего вида транспорта (обязательная маркировка).

Монтаж и обслуживание расходомера должны выполнять только специалисты, изучившие настоящее руководство, прошедшие инструктаж на рабочем месте и имеющие группу по электробезопасности не ниже 2.

Безопасность эксплуатации расходомера обеспечивается выполнением требований разделов 3 и 4 настоящего руководства.

6 УСТАНОВКА И ЭКСПЛУАТАЦИЯ

6.1 Подготовка изделия к установке на месте эксплуатации

Перед установкой расходомера необходимо проверить его комплектность в соответствии с паспортом. Выполните внешний осмотр с целью выявления механических повреждений корпуса прибора. Если прибор находился в условиях, отличных от условий эксплуатации, то перед вводом в эксплуатацию необходимо выдержать его в указанных условиях не менее 2 ч.

ВНИМАНИЕ! При обнаружении неисправности расходомера эксплуатация прибора запрещена!

6.2 Размещение

При выборе места для установки следует руководствоваться следующими критериями: не следует устанавливать расходомер в местах, где возможно присутствие пыли или агрессивных газов, а также не располагать вблизи мощных источников электромагнитных и тепловых излучений или в местах, подверженных тряске, вибрации или воздействию воды.

Перед установкой расходомера трубопровод необходимо промыть, чтобы удалить из него окалину, песок и другие твердые частицы.

Перед расходомерами рекомендуется устанавливать фильтр.

6.3 Монтаж

При монтаже расходомеров необходимо соблюдать следующие условия:

- расходомер должен быть установлен на горизонтальном, вертикальном или наклонном трубопроводе, при этом весь объем трубы расходомера должен быть заполнен жидкостью, а электроды должны находиться в горизонтальной плоскости;
- направление стрелки на корпусе расходомера должно совпадать с направлением потока воды в трубопроводе;
- диаметр условного прохода расходомера должен быть равен или меньше диаметра трубопровода. Запрещается производить установку расходомера с диаметром большим, чем у трубопровода, на который он устанавливается. Монтаж расходомера на трубопровод с диаметром большего размера допускается только через конусные переходы с конусностью не более 30° (уклон 15°);
- вертикальное положение расходомера в той части трубы, где жидкость подается вверх, наилучшим образом обеспечивает заполнение трубы расходомера даже при малом расходе и, кроме того, уменьшает неравномерность износа футеровки в том случае, если жидкость несет с собой абразивные частицы, а также при возможности выпадения осадка в жидкости;
- при горизонтальном или наклонном способе установки рекомендуется помещать расходомер в наиболее низкой части трубопровода, где сечение трубы расходомера всегда будет заполнено жидкостью;
- во всех случаях при монтаже расходомера следует обеспечить возможность надежного перекрытия потока заполненного жидкостью трубопровода;
- монтаж расходомеров с фланцевым подсоединением производят при помощи приваренных к трубопроводу монтажных фланцев. Фланцы должны быть соосны и параллельны друг другу;
- установить расходомер в трубопроводе без натягов, сжатий и перекосов.

! После установки расходомера проведение сварочных работ на трубопроводе не допускается.

Перед вводом расходомера в эксплуатацию необходимо провести следующие операции:


- проверить заземление расходомера;
- после монтажа расходомера производить подачу воды в магистраль медленно при открытых в ней воздушных клапанах для предотвращения разрушения расходомера под действием захваченного водой воздуха;
- проверить герметичность выполненных соединений;
- обеспечить соединения, выдерживающие давление 2,5 МПа.





! Во вновь вводимую систему водоснабжения (дом-новостройка), после капитального ремонта или замены некоторой части труб расходомер можно устанавливать только после пуска системы в эксплуатацию и тщательной ее промывки. На период ремонта водопроводной сети расходомер рекомендуется демонтировать и временно заменить соответствующей проставкой.

По завершении монтажа рекомендуется убедиться в работоспособности прибора.

7 ОПИСАНИЕ ИНТЕРФЕЙСА ПОЛЬЗОВАТЕЛЯ

7.1 Идентификационное наименование ПО: «WHM-030», номер версии ПО: 1.000.

7.2 На индикаторе могут отображаться следующие виды ошибок: (об ошибке сигнализирует значок ):

- разряжен встроенный элемент питания: напряжение ниже 2,9 В (горит значок батареи );
- расход менее минимального либо более максимального (об ошибке сигнализирует только значок )
- отсутствие внешнего питания (об ошибке сигнализирует только значок )
- ошибка энергонезависимой памяти (об ошибке сигнализирует только значок ).

8 ТАБЛИЦА ЭЛЕКТРИЧЕСКИХ ПОДКЛЮЧЕНИЙ

1) Исполнение с интерфейсом

RS-485 / M-Bus:

Белый	– минус питания
Коричневый	– плюс питания
Желтый	– RS485 A / M-Bus
Зеленый	– RS485 B / M-Bus

2) Исполнение с двумя импульсными

выходами:

Белый	– минус питания
Коричневый	– плюс питания
Красный	– 1 имп. выход плюс
Синий	– 1 имп. выход минус
Розовый	– 2 имп. выход плюс
Серый	– 2 имп. выход минус

3) Исполнение с двумя импульсными

выходами и RS-485 / M-Bus:

Белый	– минус питания
Коричневый	– плюс питания
Желтый	– RS485 A / M-Bus
Зеленый	– RS485 B / M-Bus
Красный	– 1 имп. выход плюс
Синий	– 1 имп. выход минус
Розовый	– 2 имп. выход плюс
Серый	– 2 имп. выход минус

9 ТЕХНИЧЕСКОЕ ОБСЛУЖИВАНИЕ

Для безопасной эксплуатации необходимо осуществлять техническое обслуживание, которое должно проводиться лицами, изучившими настоящее руководство по эксплуатации.

Техническое обслуживание состоит из периодического технического обслуживания в процессе эксплуатации и технического обслуживания перед проведением поверки.

Периодическое обслуживание заключается в осмотре внешнего вида расходомера, снятии измерительной информации, проверке наличия напряжения питания, промывке проливной части (1 раз в сезон), а также в устранении иных причин, вызывающих ошибки в работе.

Осмотр рекомендуется проводить не реже 1 раза в 6 месяцев, при этом проверяется надежность крепления прибора на месте эксплуатации, состояние кабельных линий и сохранность пломб.

Снятие информации следует проводить с использованием персонального компьютера через интерфейс.

Обслуживание перед поверкой заключается в замене литиевой батареи.

10 ПОВЕРКА

Расходомер-счетчик электромагнитный ПУЛЬСАР подлежит обязательной поверке, согласно ЮТЛИ.407219.002 МП «ГСИ. Расходомеры-счетчики электромагнитные ПУЛЬСАР. Методика поверки». Периодичность поверки – 5 лет.

11 ПРАВИЛА ХРАНЕНИЯ, ТРАНСПОРТИРОВАНИЯ И УТИЛИЗАЦИИ

11.1 Расходомер в упаковке предприятия-изготовителя следует транспортировать любым видом транспорта в крытых транспортных средствах на любые расстояния. Во время транспортирования и погрузочно-разгрузочных работ транспортная тара не должна подвергаться резким ударам и прямому воздействию атмосферных осадков и пыли.

11.2 Предельные условия хранения и транспортирования:

- температура окружающего воздуха от минус 40 до плюс 55 °С
- относительная влажность воздуха не более 95%;
- атмосферное давление не менее 61кПа (457 мм рт. ст.).

11.3 Хранение расходомера в упаковке на складах изготовителя и потребителя должно соответствовать условиям хранения «5» по ГОСТ 15150-69.

11.4 Утилизация расходомера должна быть выполнена уполномоченной компанией с соблюдением всех действующих инструкций и законов страны, осуществляющей эксплуатацию.

12 ГАРАНТИИ ИЗГОТОВИТЕЛЯ

12.1 Изготовитель гарантирует соответствие расходомера требованиям технических условий ЮТЛИ.407219.002 ТУ при использовании по назначению в соответствии с техническими характеристиками, соблюдении условий хранения, транспортирования, монтажа.

12.2 Гарантийный срок – 5 лет с даты первичной поверки до ввода в эксплуатацию при соблюдении условий п. 12.1.

12.3 Предприятие-изготовитель не принимает претензии по некомплектности и механическим повреждениям после монтажа расходомера.

12.4 В гарантийный ремонт принимается расходомер полностью укомплектованный и с настоящим руководством.

12.5 По вопросам, связанным с качеством расходомера, обращаться на предприятие-изготовитель:

Россия, 390027, г. Рязань, ул. Новая, 51В, литера Ж, неж. пом. Н2

т./ф. (4912) 24-02-70

e-mail: <http://www.pulsarm.ru>

13 СВЕДЕНИЯ О ПРИЕМКЕ

Расходомер-счетчик электромагнитный ПУЛЬСАР Ду____, $q_{\max} =$ _____м³/ч, заводской №_____, исполнение _____; с импульсным выходом; интерфейс RS-485, напряжение питания $U_{\text{пит}} = 15$ В, $P_{\max} = 2,5$ МПа соответствует требованиям технических условий ЮТЛИ.407219.002 ТУ и признан годным к эксплуатации.

ОТК

Дата выпуска

14 СВЕДЕНИЯ О ПОВЕРКЕ

Расходомер-счетчик электромагнитный ПУЛЬСАР поверен. Сведения приведены в таблице:

Дата поверки	Наименование поверки	Отметка о поверке	Фамилия, инициалы, подпись поверителя	Знак поверки	Дата очередной поверки
	Первичная до ввода в эксплуатацию	Поверка выполнена			