

Конвекторы вентиляторные «Бриз В 300х140».

ТЕХНИЧЕСКИЕ ДАННЫЕ

Модель	L, мм	Электрическая мощность*, Вт		Номинальный тепловой поток, Вт ** при скоростях вентиляторов				Масса, не более, кг
		-24В	~220В	0	MIN	MID	MAX	
Бриз В 300х140х800	800	3	27	560	1046	1394	1743	11,9
Бриз В 300х140х900	900	3	27	666	1220	1627	2034	13
Бриз В 300х140х1000	1000	3	27	773	1394	1859	2324	14
Бриз В 300х140х1100	1100	3	27	879	1569	2092	2615	15,1
Бриз В 300х140х1200	1200	3	27	986	1743	2324	2905	16,1
Бриз В 300х140х1300	1300	3	27	1093	1917	2556	3196	17,2
Бриз В 300х140х1400	1400	6	54	1199	2092	2789	3486	19,8
Бриз В 300х140х1500	1500	6	54	1306	2266	3021	3777	20,8
Бриз В 300х140х1600	1600	6	54	1412	2440	3254	4067	21,9
Бриз В 300х140х1700	1700	9	81	1519	2615	3486	4358	24,4
Бриз В 300х140х1800	1800	9	81	1626	2789	3718	4648	25,5
Бриз В 300х140х1900	1900	9	81	1732	2963	3951	4939	26,5
Бриз В 300х140х2000	2000	9	81	1839	3137	4183	5229	27,6
Бриз В 300х140х2100	2100	12	108	1945	3312	4416	5520	30,2
Бриз В 300х140х2200	2200	12	108	2052	3486	4648	5810	31,2
Бриз В 300х140х2300	2300	12	108	2159	3660	4880	6101	32,3
Бриз В 300х140х2400	2400	12	108	2265	3835	5113	6391	33,3
Бриз В 300х140х2500	2500	12	108	2372	4009	5345	6682	34,4
Бриз В 300х140х2600	2600	15	135	2478	4183	5578	6972	37
Бриз В 300х140х2700	2700	15	135	2585	4358	5810	7263	38
Бриз В 300х140х2800	2800	15	135	2692	4532	6042	7553	39,1
Бриз В 300х140х2900	2900	15	135	2798	4706	6275	7844	40,1
Бриз В 300х140х3000	3000	15	135	2905	4880	6507	8134	41,2
Бриз В 300х140х3100	3100	15	135	3011	5055	6740	8425	42,2
Бриз В 300х140х3200	3200	15	135	3118	5229	6972	8715	43,3
Бриз В 300х140х3300	3300	15	135	3225	5403	7204	9006	44,4
Бриз В 300х140х3400	3400	15	135	3331	5578	7437	9296	45,4
Бриз В 300х140х3500	3500	15	135	3438	5752	7669	9587	46,5
Бриз В 300х140х3600	3600	18	162	3496	5926	7902	9877	49
Бриз В 300х140х3700	3700	18	162	3603	6101	8134	10168	50,1
Бриз В 300х140х3800	3800	18	162	3710	6275	8366	10458	51,1
Бриз В 300х140х3900	3900	18	162	3816	6449	8599	10749	52,2
Бриз В 300х140х4000	4000	18	162	3923	6623	8831	11039	53,3
Бриз В 300х140х4100	4100	18	162	4029	6798	9064	11330	54,3
Бриз В 300х140х4200	4200	21	189	4136	6972	9296	11620	56,9
Бриз В 300х140х4300	4300	21	189	4243	7146	9528	11911	57,9
Бриз В 300х140х4400	4400	21	189	4349	7321	9761	12201	59
Бриз В 300х140х4500	4500	21	189	4456	7495	9993	12492	60,1
Бриз В 300х140х4600	4600	21	189	4562	7669	10226	12782	61,1
Бриз В 300х140х4700	4700	21	189	4669	7844	10458	13073	62,2
Бриз В 300х140х4800	4800	21	189	4776	8018	10690	13363	63,2
Бриз В 300х140х4900	4900	21	189	4882	8192	10923	13654	64,3
Бриз В 300х140х5000	5000	21	189	4989	8366	11155	13944	65,3

* электрическая мощность может отличаться от заявленной, сверяйтесь с биркой на конвекторе.

** номинальный тепловой поток определен при нормированных условиях: средняя температура воды в конвекторе – 90°C, температура в помещении – 20°C, расход воды через конвектор – 360 кг/час; атмосферное давление - 760 мм рт.ст.

Расчет теплового потока при условиях, отличных от нормативных – см. сайт:
<https://kztoradiator.ru/briz-v/>

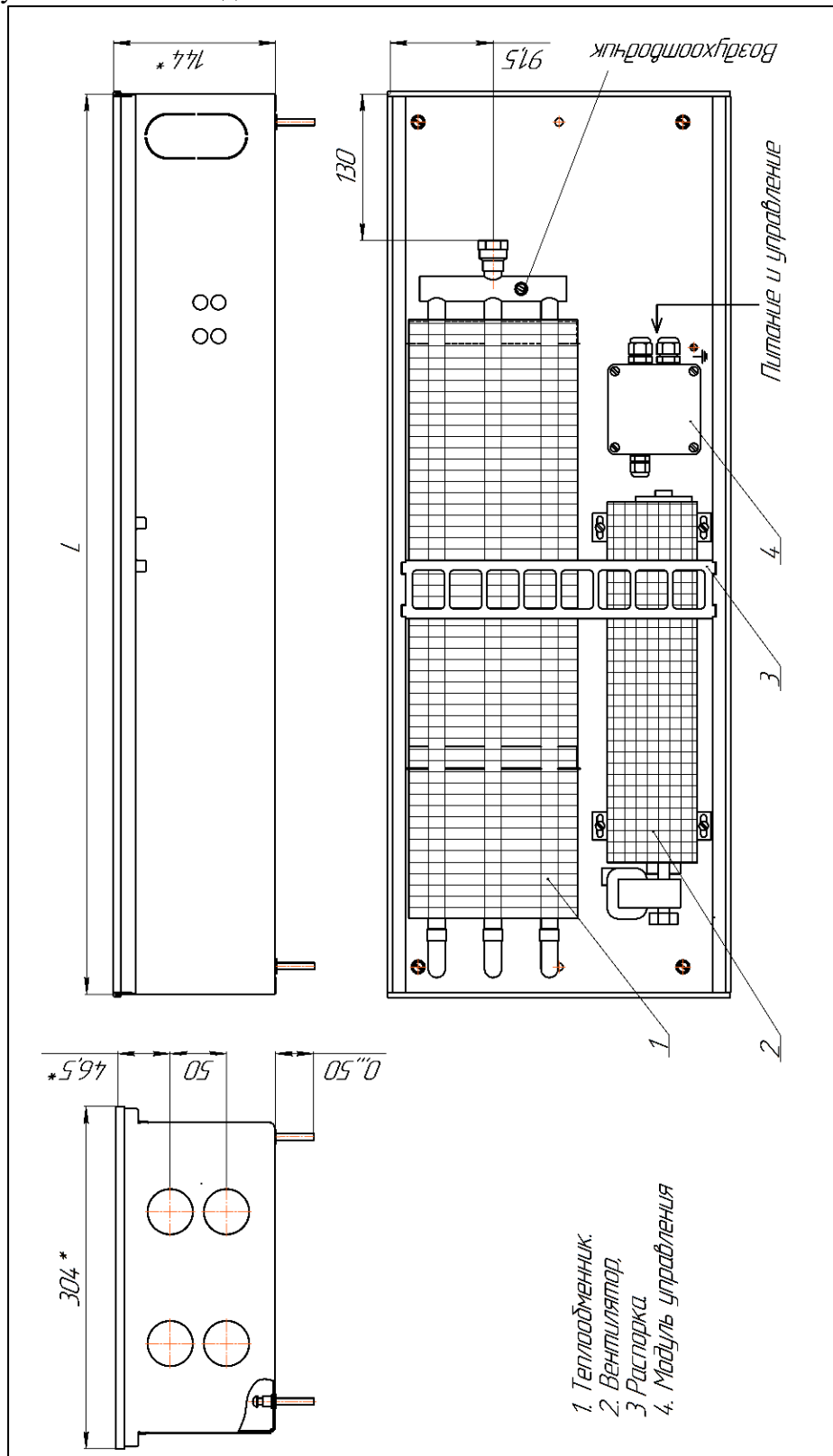
Теплоотдача при выключенных вентиляторах (естественная конвекция) – в столбце 0.

Теплоотдача при минимальных оборотах вентиляторов - в столбце MIN.

Теплоотдача при средних оборотах вентиляторов - в столбце MID.

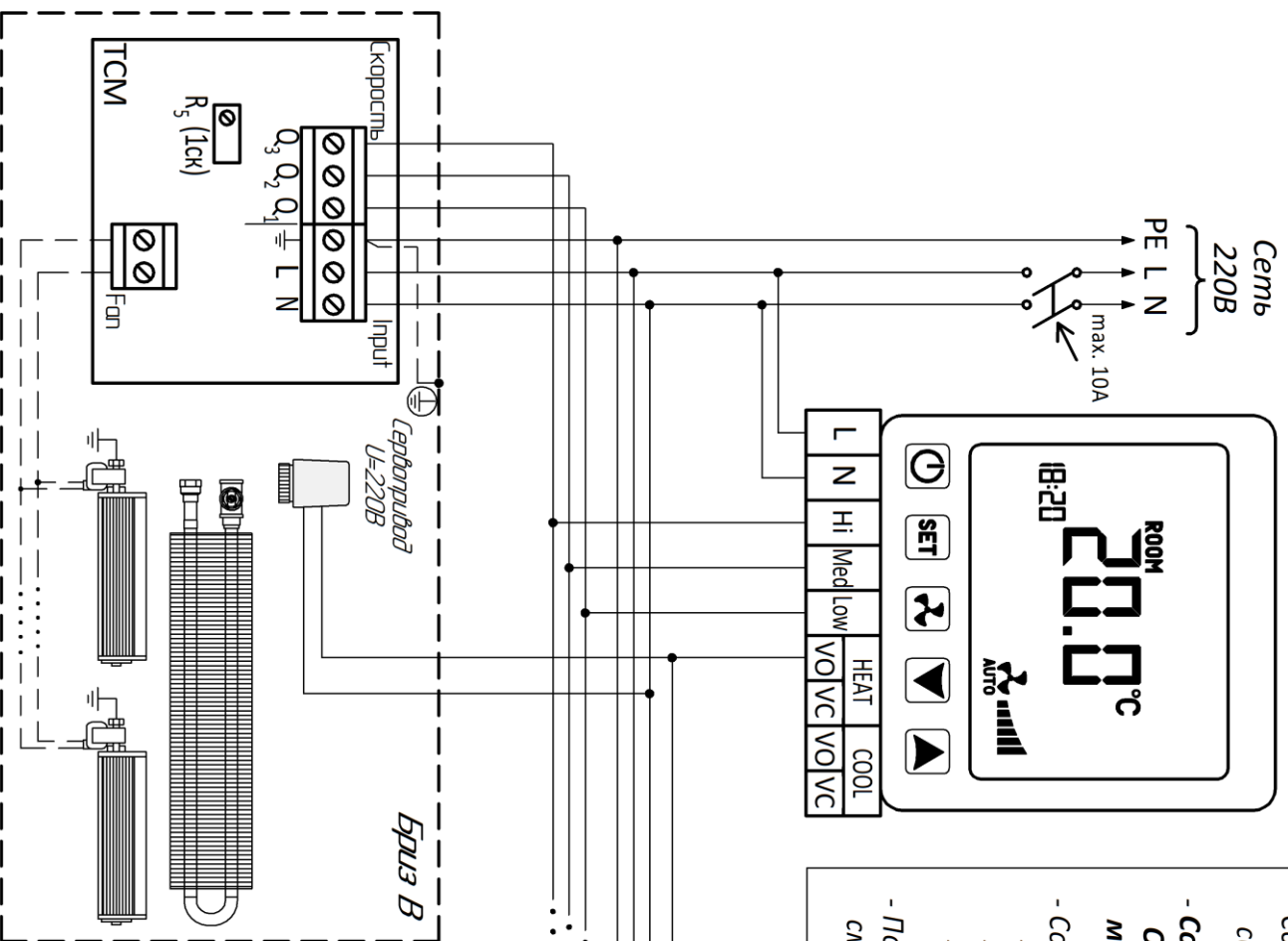
Теплоотдача при включении вентиляторов на максимальные обороты – в столбце MAX.

Уровень шума – не более 45 дБ.



Монтажная схема

Настенный термостат УТ301



- Соединения производить гибким медным проводом сечением не менее 0,75мм²;

- **Соблюдайте порядок подключения питающих проводов "L" и "N". Ошибка подключения может привести к выходу из строя модуля ТСМ;**

- Соединение клемм "скорость" термостата и модуля ТСМ:

- Максимальная скорость: "Н" - "Q3"

- Средняя скорость: "Med" - "Q2"

- Минимальная скорость: "Low" - "Q1"

- Порядок управления настенным термостатом и модулем "ТСМ" - см. соответствующие Руководства, прилагаемые к документации.

До 5 конвекторов

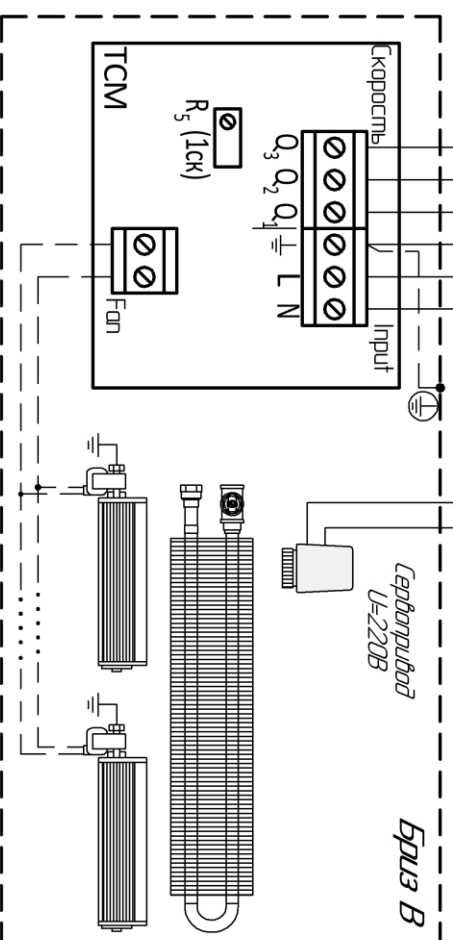


Схема соединений модуля ТСМ и термостата "УТ301" для трехступенчатого управления вентиляторами U = 220В конвекторов "Бриз В"

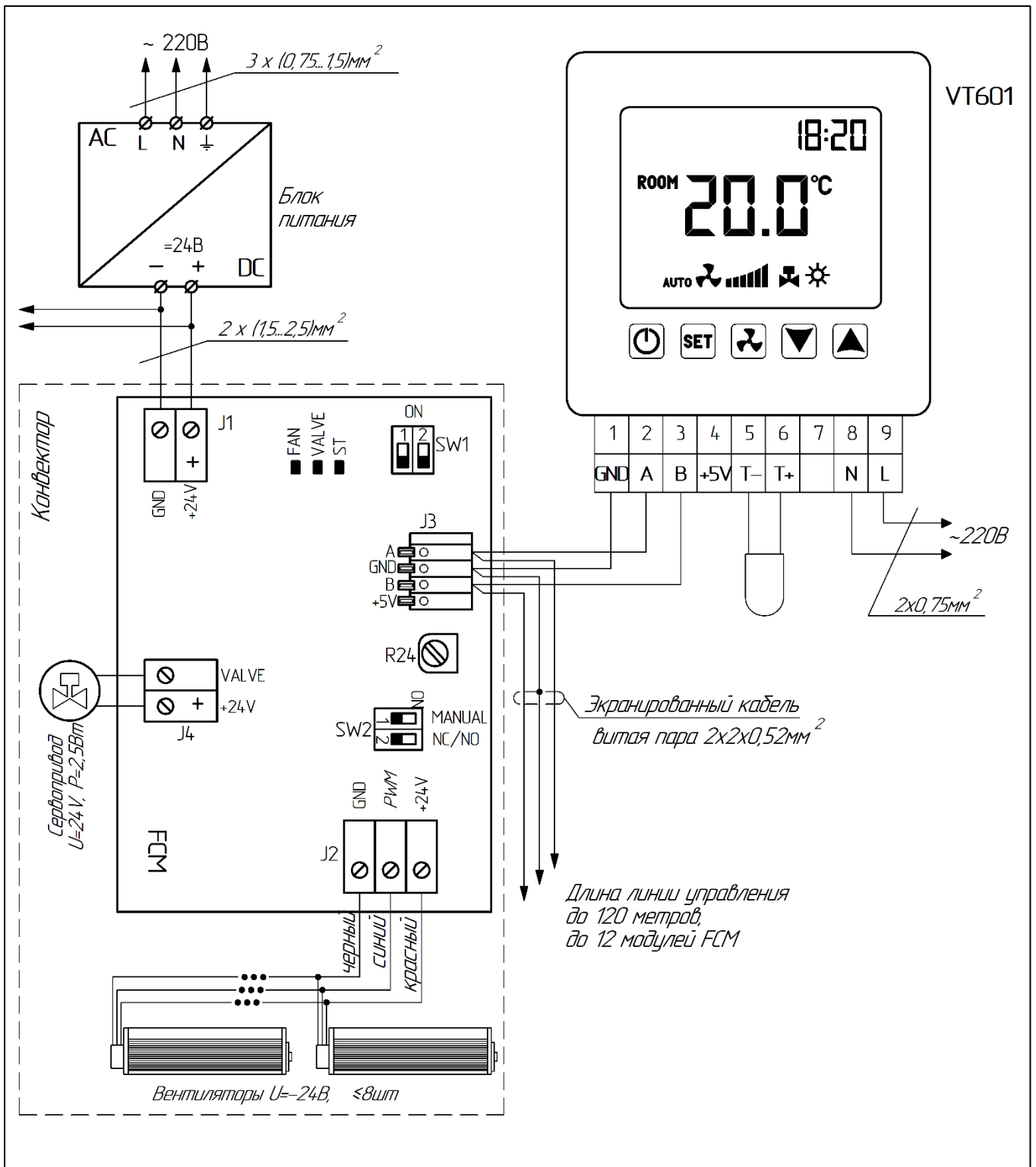


Схема соединений для Бриз В 24В (вентиляторы 24В постоянного тока с ШИМ-управлением).