

ПАСПОРТ.РУКОВОДСТВО ПО ЭКСПЛУАТАЦИИ



Произведено по технологии: VALTEC s.r.l., Via Pietro Cossa, 2, 25135-Brescia, ITALY
Изготовитель: Gnali Bocia s.r.l. Via Brescia 41/M-N, 25065 Lumezzane (BS) – Italia



ВОЗДУХООТВОДЧИК АВТОМАТИЧЕСКИЙ РАДИАТОРНЫЙ



Модель: **VT.501**

ПС - 47291

Паспорт и РЭ разработаны в соответствии с требованиями ГОСТ Р 2.601-2019

ПАСПОРТ.РУКОВОДСТВО ПО ЭКСПЛУАТАЦИИ

1. Назначение и область применения

- 1.1. Воздухоотводчик автоматический радиаторный предназначен для автоматического удаления газов и воздуха из отопительных приборов системы водяного отопления
- 1.2. В качестве рабочей среды может использоваться холодная и горячая вода, а также растворы гликолей (до 50%).
- 1.3. Воздухоотводчики выпускаются в правом (правая резьба) и левом (левая резьба) исполнении.

2. Технические характеристики

№	Характеристика	Ед. изм.	Значение
1	Средний полный срок службы	лет	30
2	Номинальное давление, PN	МПа	1,0
3	Минимальное рабочее давление	МПа	0,03
4	Максимальная температура теплоносителя	°С	95
5	Номинальный диаметр, DN	мм	25
6	Присоединительная резьба	дюймы	1" (правое и левое исполнение)
7	Стандарт резьбы		ГОСТ 6357-81
8	Максимальная температура окружающего воздуха	°С	60
9	Максимальная относительная влажность окружающего воздуха	%	60
10	Вид климатического исполнения по ГОСТ 15150-69		У3
11	Производительность по воздуху при избыточном		

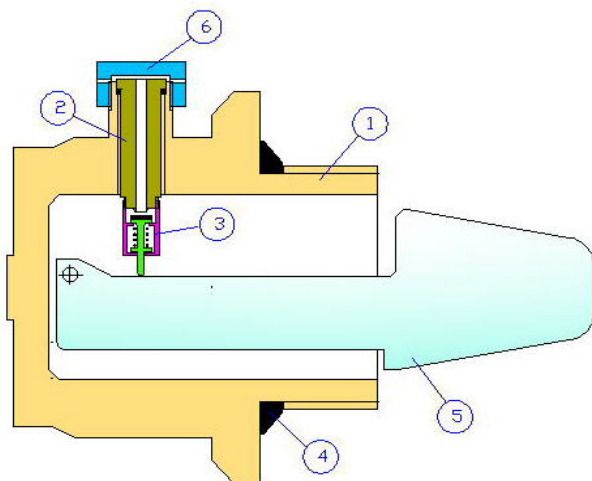
Паспорт и РЭ разработаны в соответствии с требованиями ГОСТ Р 2.601-2019

ПАСПОРТ.РУКОВОДСТВО ПО ЭКСПЛУАТАЦИИ

	давлении*:		
11.1	1 бар	л/мин	9,5
11.2	2 бара	л/мин	11,7
11.3	3 бара	л/мин	12,6
11.4	4 бара	л/мин	12,5
11.5	5 бар	л/мин	11,5
11.6	6 бар	л/мин	9,3
11.7	7 бар	л/мин	7,0
11.8	8 бар	л/мин	5,0
11.9	9 бар	л/мин	2,5
11.10	10 бар	л/мин	1,9
12	Допустимый момент затяжки при монтаже	Нм	20
13	Монтажное положение		Только ниппелем вверх
14	Вес	г	112

*- максимальная производительность по воздуху при избыточном давлении в системе 3,3 бара -13,5 л/мин

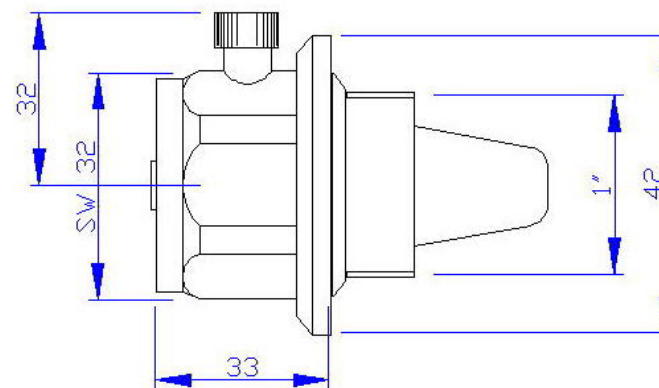
3. Устройство и принцип работы



ПАСПОРТ.РУКОВОДСТВО ПО ЭКСПЛУАТАЦИИ

В патрубок латунного никелированного корпуса (1) воздухоотводчика ввинчен латунный ниппель (2) с калиброванным продольным отверстием и подпружиненным полипропиленовым картридж-клапаном (3). Под воздействием шарнирно закрепленного полипропиленового поплавка (5), клапан картриджа либо открывает отверстие (поплавок опущен), либо закрывает его (поплавок поднят). Присоединение к радиатору резьбовое G 1", с уплотнением кольцевой профильной прокладки из EPDM (4). Дополнительной герметизации соединение не требует.

4. Габаритные размеры



5. Указания по монтажу

5.1. Воздухоотводчик монтируется в верхний коллектор отопительного прибора с внутренней присоединительной резьбой (правой или левой) G 1". Дополнительного уплотнительного материала при этом применять не требуется, т.к. воздухоотводчик снабжен профильной резиновой прокладкой.

ПАСПОРТ.РУКОВОДСТВО ПО ЭКСПЛУАТАЦИИ

5.2. Воздухоотводчик монтируется так, чтобы головка ниппеля находилась вверху строго вертикально. Любое другое положение воздухоотводчика приведет к вытеканию теплоносителя.

5.3. Монтаж воздухоотводчика допускается производить только рожковым ключом. Использование рычажных ключей не допускается.

5.4. При полностью завинченной пробке ниппеля клапан полностью перекрывается, поэтому после установки изделия в систему и её заполнения теплоносителем, колпачок следует отвернуть от закрытого положения на 2-3 оборота.

5.5. На время заполнения системы теплоносителем воздухоотводчик следует закрывать (колпачок завинчен до упора) во избежание засорения и поломки ниппельного узла.

6. Указания по эксплуатации и техническому обслуживанию

6.1. Воздухоотводчик должен эксплуатироваться при условиях, изложенных в таблице технических характеристик.

6.2. Перед началом каждого отопительного сезона, а также при засоре воздухоотводчика или появлении течи через ниппель, необходимо перекрыть радиатор, слить с него часть теплоносителя, находящуюся в верхнем коллекторе, демонтировать воздухоотводчик и прочистить канал ниппеля с помощью пластиковой лески. Использование для прочистки металлических предметов не допускается. Можно промыть ниппель в 10% растворе уксусной или щавелевой кислоты.

6.3. Ниппельную головку следует оберегать от загрязнения.

6.4. Не допускается замерзание рабочей среды внутри воздухоотводчика.

6.5. Рабочая среда не должна способствовать образованию накипи и шлама на внутренних поверхностях изделия, а также вымыванию цинка из латуни. Карбонатный индекс горячей воды, проходящей через корпус изделия, не должен превышать 1,5 мг-экв./дм³. Индекс Ланжелье для воды должен быть больше 0.

ПАСПОРТ.РУКОВОДСТВО ПО ЭКСПЛУАТАЦИИ

7. Условия хранения и транспортировки

7.1 В соответствии с ГОСТ 19433-88 изделия не относятся к категории опасных грузов, что допускает их перевозку любым видом транспорта в соответствии с правилами перевозки грузов, действующими на данном виде транспорта.

7.2. Изделия должны храниться в упаковке предприятия – изготовителя по условиям хранения 3 по таблице 13 ГОСТ 15150-69.

7.3. Транспортировка изделий должна осуществляться в соответствии с условиями 5 по таблице 13 ГОСТ 15150-69.

8. Утилизация

8.1. Утилизация изделия (переплавка, захоронение, перепродажа) производится в порядке, установленном Законами РФ от 04 мая 1999 г. № 96-ФЗ "Об охране атмосферного воздуха" (с изменениями и дополнениями), от 24 июня 1998 г. № 89-ФЗ (с изменениями и дополнениями) "Об отходах производства и потребления", от 10 января 2002 № 7-ФЗ « Об охране окружающей среды» (с изменениями и дополнениями), а также другими российскими и региональными нормами, актами, правилами, распоряжениями и пр., принятыми во исполнение указанных законов.

8.2. Содержание благородных металлов: *нет*

9. Гарантийные обязательства

9.1. Изготовитель гарантирует соответствие изделия требованиям безопасности, при условии соблюдения потребителем правил применения, транспортировки, хранения, монтажа и эксплуатации.

9.2. Гарантия распространяется на все дефекты, возникшие по вине завода-изготовителя.

9.3. Гарантия не распространяется на дефекты, возникшие в случаях:

ПАСПОРТ.РУКОВОДСТВО ПО ЭКСПЛУАТАЦИИ

- нарушения паспортных режимов хранения, монтажа, испытания, эксплуатации и обслуживания изделия;
- ненадлежащей транспортировки и погрузо-разгрузочных работ;
- наличия следов воздействия веществ, агрессивных к материалам изделия;
- наличия повреждений, вызванных пожаром, стихией, форс-мажорными обстоятельствами;
- повреждений, вызванных неправильными действиями потребителя;
- наличия следов постороннего вмешательства в конструкцию изделия.

9.4. Производитель оставляет за собой право внесения изменений в конструкцию, улучшающие качество изделия при сохранении основных эксплуатационных характеристик. При этом вес изделий, может отличаться от заявленных в настоящем паспорте, не более, чем на 10%.

10. Условия гарантийного обслуживания

10.1. Претензии к качеству изделия могут быть предъявлены в течение гарантийного срока.

10.2. Неисправные изделия в течение гарантийного срока ремонтируются или обмениваются на новые бесплатно.

Потребитель также имеет право на возврат уплаченных за некачественное изделие денежных средств или на соразмерное уменьшение его цены. В случае замены, замененное изделие или его части, полученные в результате ремонта, переходят в собственность сервисного центра.

10.3. Решение о возмещении затрат Потребителю, связанных с демонтажом, монтажом и транспортировкой неисправного изделия в период гарантийного срока принимается по результатам экспертного заключения, в том случае, если изделие признано ненадлежащего качества.

10.4. В случае, если результаты экспертизы покажут, что недостатки изделия возникли вследствие обстоятельств, за

ПАСПОРТ.РУКОВОДСТВО ПО ЭКСПЛУАТАЦИИ

которые не отвечает изготовитель, затраты на экспертизу изделия оплачиваются Потребителем.

10.5. Изделия принимаются в гарантийный ремонт (а также при возврате) полностью укомплектованными.

*Valtec s.r.l.
Amministratore
Delegato*

ПАСПОРТ.РУКОВОДСТВО ПО ЭКСПЛУАТАЦИИ

ГАРАНТИЙНЫЙ ТАЛОН № _____

Наименование товара
**ВОЗДУХООТВОДЧИК АВТОМАТИЧЕСКИЙ
РАДИАТОРНЫЙ**

№	Модель	Количество
1	VT.501	
2		

Название и адрес торговой организации _____

Дата продажи _____ Подпись продавца _____

Штамп или печать
торговой организации

С условиями гарантии СОГЛАСЕН:

ПОКУПАТЕЛЬ _____ (подпись)

Гарантийный срок - Десять лет (сто двадцать месяцев) с даты продажи конечному потребителю

По вопросам гарантийного ремонта, рекламаций и претензий к качеству изделий обращаться в сервисный центр по адресу: г. Санкт-Петербург, ул. Профессора Качалова, дом 11, корпус 3, литер «А», тел/факс (812)3247750

При предъявлении претензии к качеству товара, покупатель предоставляет следующие документы:

1. Заявление в произвольной форме, в котором указываются:
 - название организации или Ф.И.О. покупателя, фактический адрес и контактные телефоны;
 - название и адрес организации, производившей монтаж;
 - основные параметры системы, в которой использовалось изделие;
 - краткое описание дефекта.
2. Документ, подтверждающий законность приобретения изделия.
3. Акт гидравлического испытания системы, в которой монтировалось изделие.
4. Настоящий заполненный гарантийный талон.

Отметка о возврате или обмене товара:

Дата: «__» _____ 20__ г. Подпись _____

ПАСПОРТ.РУКОВОДСТВО ПО ЭКСПЛУАТАЦИИ