

## 10 СВЕДЕНИЯ О ПРИЕМКЕ

Счетчик воды турбинный «Пульсар» \_\_\_\_\_ Ду \_\_\_\_\_ исполнение 1, вес импульса \_\_\_\_\_ м<sup>3</sup>/имп, заводской номер \_\_\_\_\_, соответствует требованиям технических условий ЮТЛИ.407223.004 ТУ и признан годным к эксплуатации.

Импульсный выход  Модуль M-Bus  Радиомодуль IoT   
 Модуль RS-485  Радиомодуль  Радиомодуль LoRa   
 ОТК \_\_\_\_\_ Дата выпуска \_\_\_\_\_

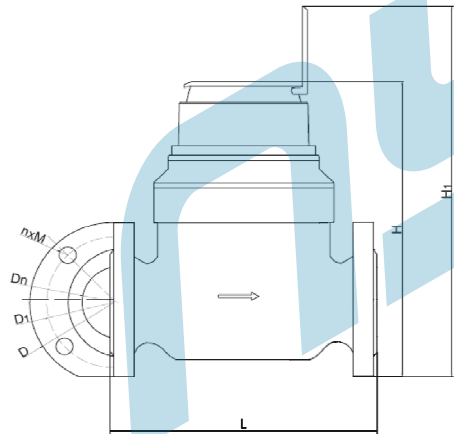
## 11 СВЕДЕНИЯ О ПОВЕРКЕ

Счетчик воды турбинный «Пульсар» исполнение 1 прошёл поверку в соответствии с таблицей:

Дата поверки	Наименование поверки	Отметка о поверке	Фамилия, инициалы, подпись поверителя	Клеймо поверительного органа	Дата очередной поверки
	Первичная до ввода в эксплуатацию	Поверка выполнена			

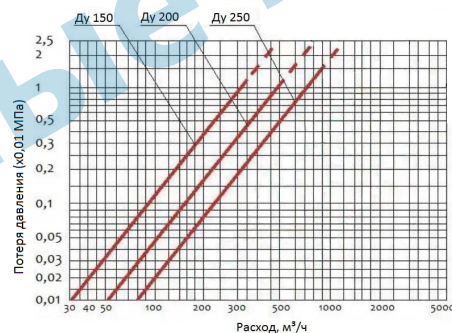
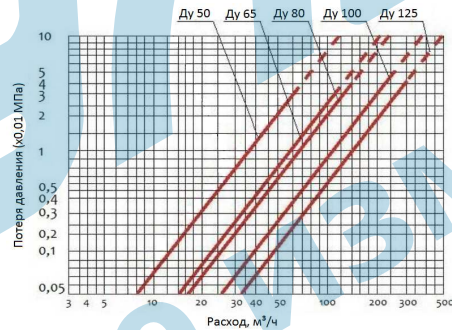
## ПРИЛОЖЕНИЕ

Габаритные и присоединительные размеры счетчика воды турбинного «Пульсар»



## ПРИЛОЖЕНИЕ 2

Диаграмма потери давления



Dn (Ду)	50	65	80	100	125	150	200	250	
L не более	200	200	225	250	250	300	350	450	
H не более	мм	253	268	284	295	310	339	382	480
H1 не более	мм	340	355	371	382	397	426	469	567
D не более	мм	165	185	200	220	250	285	340	405
D1 не более	мм	125	145	160	180	210	240	295	355
n x M	4 x M16		8 x M16		8 x M20		12 x M20		12 x M24
Масса не более	кг	12,5	13,5	15,5	17,5	19	30,5	44	54



Сделано в России

## Счетчики воды турбинные «Пульсар» исполнение 1 (медный регистр IP68)

Руководство по эксплуатации (паспорт)

ЮТЛИ.407223.014 РЭ (ред.1.8)

Государственный реестр № 75446-19

Настоящее руководство по эксплуатации представляет собой эксплуатационный документ, объединённый с паспортом.

### 1 НАЗНАЧЕНИЕ

1.1 Счетчики воды турбинные «Пульсар» предназначены для измерений объема воды, протекающей по трубопроводам систем горячего, холодного водоснабжения и сетевой воды, протекающей по трубопроводам систем теплоснабжения.

1.2 Счетчики воды «Пульсар» X предназначены для систем холодного водоснабжения в диапазоне температур от плюс 5 до плюс 40 °С и «Пульсар» Г (универсальный) для систем холодного и горячего водоснабжения в диапазоне температур от плюс 5 до плюс 95 °С.

1.3 Счетчики воды турбинные «Пульсар» могут дополнительно комплектоваться датчиками:

- с импульсным выходом (герконовый датчик);
- с импульсным выходом и определением обратного потока;
- модулем с цифровым интерфейсом RS-485;
- модулем с цифровым интерфейсом M-Bus;
- радиомодулем (IoT, LoRa, также по заказу доступно исполнение с выносной антенной для счетчиков, устанавливаемых в колодцах).

Счетчики соответствуют требованиям ТР ТС 020/2011. Декларация о соответствии: ТС № RU Д-РУ.АЖ26.В.01080 от 15.01.18г, принята ООО НПФ «ТЕПЛОДОХРАН» (390027, г.Рязань, ул.Новая, д.51В, литера Ж, неж.пом.Н2).

### 2 МЕТРОЛОГИЧЕСКИЕ И ТЕХНИЧЕСКИЕ ХАРАКТЕРИСТИКИ

2.1 Основные параметры счётчика приведены в табл.1.

Таблица 1

Наименование параметров	Диаметр условного прохода, мм								
	50	65	80	100	125	150	200	250	
<b>Объемный расход воды, м<sup>3</sup>/ч:</b>									
- Минимальный, q <sub>min</sub>	0,45	0,75	0,78	1,25	2,0	3,12	5,0	7,87	
- Переходный, q <sub>t</sub>	0,8	1,26	1,26	2,0	3,2	5,0	8,0	12,6	
- Номинальный, q <sub>n</sub>	40	63	63	100	160	250	400	630	
- Максимальный, q <sub>max</sub>	50	78,75	78,75	125	200	312,5	500	787,5	
- Порог чувствительности, не более	0,15	0,25	0,4	0,6	1,0	1,5	2,5	4,0	
<b>Пределы допускаемой относительной погрешности измерений объемов воды в диапазоне объемных расходов, %</b>									
- q <sub>min</sub> ≤ q < q <sub>t</sub>								±5	
- q <sub>t</sub> ≤ q ≤ q <sub>max</sub>								±2	
<b>Максимальное рабочее избыточное давление, МПа</b>									
									1,6
<b>Диапазон температуры воды, °С для счётчика:</b>									
- «Пульсар» X								5...40	
- «Пульсар» Г								5...95	

Примечания:

- Максимальный расход q<sub>max</sub> это расход, при котором потеря давления не превышает 0,1 МПа (1,0 кгс/см<sup>2</sup>) и счетчик может работать не более 1 ч в сутки.
- Номинальный расход q<sub>n</sub> это расход, при котором счетчик может работать непрерывно в течение длительного времени.
- Переходный расход q<sub>t</sub> это расход, при котором счетчик имеет погрешность ± 2%, а ниже которого ± 5%.
- Минимальный расход q<sub>min</sub> это расход, при котором счетчик имеет погрешность ± 5% и ниже которого погрешность не нормируется.

- |   |             |
|---|-------------|
| 2.2 Средний срок службы счётчика, лет   | 12.         |
| 2.3 Срок службы встроенной батареи модулей, лет, не менее                                       | 6.          |
| 2.4 Защита от воздействия внешнего магнитного поля  | есть.       |
| 2.5 Максимальное напряжение для герконового датчика, В  | 50.         |
| 2.6 Максимальный ток для герконового датчика, мА  | 50.         |
| 2.7 Минимальная длительность импульса герконового датчика, мс                                   | 100.        |
| 2.8 Вес импульса герконового датчика, м <sup>3</sup> /имп (зависит от гнезда установки датчика) | 0,1 либо 1. |

- 2.9 Частота радиопередатчика, МГц от 433,075 до 434,475 (от 868,7 до 869,2).
- 2.10 Мощность радиопередатчика, мВт не более 10 (25).
- 2.11 Количество посылок радиомодуля в сутки 2.
- 2.12 Напряжение питания модуля RS-485, В 9...30.
- 2.13 Ток потребления модуля RS-485 от внешнего источника, мА, не более 12.
- 2.14 Максимальное количество в сети модулей RS485, шт. 256.
- В случае, если на объекте установлено более чем 256 приборов, используются репитеры (ретрансляторы) RS-485.
- 2.15 Максимальное количество в сети модулей M-Bus, шт. 250.
- 2.16 Параметры интерфейсов:
- |                         |           |
|-------------------------|-----------|
| RS-485                  | M-Bus     |
| Скорость обмена данными | 9600 2400 |
| Стоп биты               | 1 1       |
| Четность                | None Even |
| Биты                    | 8 8       |
- 2.17 Глубина архивов модуля RS-485 и радиомодуля: 1488 часовых, 160 суточных, 24 месячных записей.
- 2.18 Глубина месячного архива модуля M-Bus: 24 записи.
- 2.19 Модуль RS485 защищен паролем от несанкционированного изменения показаний.
- 2.20 Электронные модули содержат геркон, служащий для определения факта воздействия на счетчик постоянным магнитом.

### 3 СОСТАВ ИЗДЕЛИЯ

Комплект поставки счетчика определяется при заказе из состава, указанного в таблице 2.  
Таблица 2

N	Наименование	Количество
1	Счетчик воды турбинный «Пульсар» исполнение 1 с прокладками	1 шт.
2	Дополнительный выход (импульсный, RS-485, M-Bus, радиомодуль (по заказу с выносной антенной))	Согласно заказу
3	Приемный радиомодуль (с интерфейсом RS-485 или USB)	Согласно заказу
4	Конвертер USB/RS-485 или RS-232/RS-485 или Ethernet/RS-485	Согласно заказу
5	M-Bus Мастер 250	Согласно заказу
6	Руководство по эксплуатации, совмещенное с паспортом	1 шт.

### 4 УСТРОЙСТВО И ПРИНЦИП РАБОТЫ

Счетчик состоит из турбинного преобразователя расхода и индикаторного механизма. Вращение от турбины к индикаторному механизму подается с помощью магнитной муфты.

Индикаторный механизм переводит число оборотов турбины в объем измеренной воды. Конструктивно магнитная муфта защищена от воздействия внешнего магнитного поля.

В случае использования радиомодуля, радиопосылки принимаются приемными радиомодулями с интерфейсом RS-485, каждый из которых способен принимать посылки от 24 счетчиков воды, либо приемными модулями с интерфейсом USB, не имеющими ограничений по количеству счетчиков, от которых принимаются посылки.

### 5 РАЗМЕЩЕНИЕ, МОНТАЖ И ПОДГОТОВКА К РАБОТЕ

5.1 Перед монтажом необходимо выполнить следующие требования:

- извлечь счетчик из упаковки непосредственно перед его монтажом и проверить комплектность по настоящему паспорту;
- произвести внешний осмотр и убедиться в целостности корпуса и счетного механизма счетчика;
- перед установкой счетчика трубопровод необходимо промыть, чтобы удалить из него окалину, песок и другие твердые частицы;
- прямые участки трубопровода должны быть не менее 5 Ду до и 2 Ду после счетчика.

5.2 При монтаже счетчика необходимо соблюдать следующие условия:

- направление стрелки на корпусе счетчика должно совпадать с направлением потока воды в трубопроводе;
- установить счетчик в трубопроводе без натягов, сжатий и перекосов;
- установить счетчик так, чтобы он был всегда заполнен водой;
- счетчик может устанавливаться на горизонтальном, наклонном и вертикальном трубопроводе (устанавливать счетчик на горизонтальном трубопроводе шкалой вниз не допускается);
- присоединение к трубопроводам с диаметром большим или меньшим диаметра присоединительного штуцера, осуществляется конусными промежуточными переходниками, установленными вне зоны прямолинейных участков.

! После установки счетчика проведение сварочных работ на трубопроводе не допускается.

5.3 Перед вводом счетчика в эксплуатацию проводят следующие операции:

- после монтажа счетчика воду подавать в магистраль медленно при открытых в ней воздушных клапанах для предотвращения разрушения счетчика под действием захваченного водой воздуха (ГОСТ Р 50193.2);
- проверить герметичность выполненных соединений;

- соединения должны выдерживать давление 1,6 МПа.

! Во вновь вводимую водопроводную (отопительную) систему (дом-новостройка), после капитального ремонта или замены некоторой части труб счетчик можно устанавливать только после пуска системы в эксплуатацию и тщательной ее промывки. На период ремонта водопроводной (отопительной) сети счетчики рекомендуются демонтировать и временно заменить соответствующей проставкой.

5.4 На случай ремонта или замены счетчика перед прямым участком трубы до счетчика и после него ставится запорная арматура. Запорную арматуру, установленную после счетчика (по направлению потока), рекомендуется использовать для регулировки расхода воды.

5.5 Для предотвращения попадания твердых частиц или окалин перед прямым участком до счетчика необходимо устанавливать фильтр.

5.6 Таблица подключения проводов интерфейса RS-485

Цвет	Контакт	Цвет	Контакт
Белый	- питания	Желтый	RS485 А
Коричневый	+ питания	Зеленый	RS485 В

5.7 Для счетчиков с радиомодулем и выносной антенной запрещается погружать в воду верхнюю часть антенны.

### 6 ТЕХНИЧЕСКОЕ ОБСЛУЖИВАНИЕ

Техническое обслуживание должно проводиться лицами, изучившими настоящее руководство по эксплуатации.

6.1 Наружные поверхности счетчика необходимо содержать в чистоте.

6.2 Периодически проводить внешний осмотр счетчика, проверяя наличие утечек воды в местах соединения штуцеров с корпусом счетчика и штуцеров с трубопроводом. При появлении течи необходимо вызвать представителя организации, с которой заключен договор на обслуживание счетчика.

6.3 При загрязнении защитного стекла индикаторного устройства его следует протереть сначала влажной, а затем сухой полотняной салфеткой.

6.4 При заметном снижении расхода воды при постоянном напоре в трубопроводе, необходимо промыть фильтр, установленный до счетчика.

### 7 МЕТОДЫ И СРЕДСТВА ПОВЕРКИ

7.1 Счетчик воды турбинный «Пульсар» подлежит обязательной поверке, согласно МП 208-079-2018 «ГСИ. Счетчики воды турбинные «Пульсар».

7.2 Периодичность поверки (межповерочный интервал)

- для счетчиков холодной воды – 6 лет;
- для счетчиков горячей воды – 6 лет;

7.3 При проведении периодической поверки счетчика в настоящем паспорте должна быть сделана соответствующая запись в таблице п.11.

### 8 ПРАВИЛА ХРАНЕНИЯ И ТРАНСПОРТИРОВАНИЯ

Счетчик в упаковке предприятия-изготовителя следует транспортировать любым видом транспорта в крытых транспортных средствах на любые расстояния. Во время транспортирования и погрузочно-разгрузочных работ транспортная тара не должна подвергаться резким ударам и прямому воздействию атмосферных осадков и пыли.

Предельные условия хранения и транспортирования:

- 1) температура окружающего воздуха от минус 25 до плюс 55 °С
- 2) относительная влажность воздуха не более 95%;
- 3) атмосферное давление не менее 61,33 кПа (460 мм рт. ст.)

Хранение счетчиков в упаковке на складах изготовителя и потребителя должно соответствовать условиям хранения «3» по ГОСТ 15150.

### 9 ГАРАНТИЙНЫЕ ОБЯЗАТЕЛЬСТВА

9.1 Изготовитель гарантирует соответствие счетчика «Пульсар» требованиям ЮТЛИ.407223.004 ТУ при использовании по назначению в соответствии с техническими характеристиками, соблюдении условий хранения, транспортирования, монтажа.

9.2 Гарантийный срок эксплуатации счётчика – 5 лет при соблюдении условий п.9.1.

9.3 В гарантийный ремонт принимаются счетчики полностью укомплектованные и с настоящим руководством.

9.4 По вопросам, связанным с качеством счётчика, обращаться на предприятие-изготовитель:

Россия, 390027, г. Рязань, ул. Новая, 51В, литера Ж, неж.пом.Н2  
т./ф. (4912) 24-02-70

e-mail: [info@pulsarm.ru](mailto:info@pulsarm.ru) <http://www.pulsarm.ru>