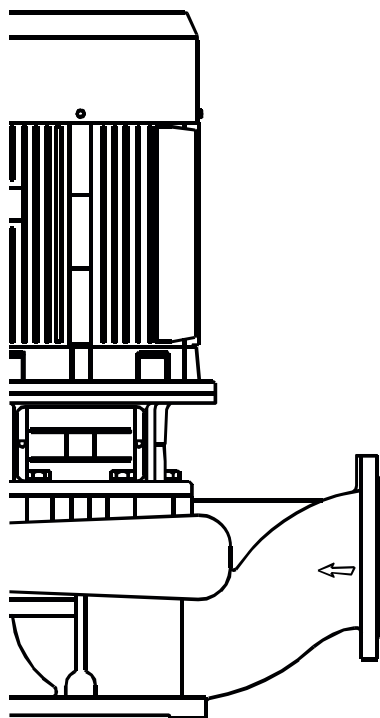


**ЦИРКУЛЯЦИОННЫЙ  
НАСОСЫ "ИН-ЛАЙН"  
СЕРИИ GTD**



**Инструкция по монтажу  
и техническому обслуживанию**



Внимательно прочитайте перед монтажом и техническим обслуживанием

[www.wester.su](http://www.wester.su)

1. Общие сведения	1
2. Области применения	1
3. Дополнительные указания по установке и эксплуатации	2
4. Электрическое подключение	4
5. Запуск насоса	6
6. Ремонт и техническое обслуживание	7
7. Технические параметры	7
8. Таблица поиска неисправностей	8
9. Типовое обозначение	10
10. Конструкция	10
11. Схема	11
12. Монтажные размеры	15
13. Опорная плита	27
14. Сборка и разборка	28
15. Предупреждение	29
16. Важное замечание	30

Производитель сохраняет за собой право на внесение технических изменений или модернизацию изделий в любое время без предварительного уведомления, с сохранением основных технических характеристик.

Наряду с приведенными в паспорте указаниями по применению материалов при проведение работ следует руководствоваться соответствующими СП (СНиП) и инструкциями.

Техническое описание не заменяет профессиональные знания и навыки исполнителя работ.

**ВНИМАНИЕ!**

**Внимательно прочтите данное руководство перед установкой и запуском насоса**

**1. ОБЩИЕ СВЕДЕНИЯ**

Циркуляционный центробежный насос GTD представляет собой одноступенчатый центробежный насос в моноблочном исполнении с входным и выходным патрубками. При проектировании мы использовали превосходно выполненную гидравлическую модель. Проточная часть насоса изготовлена по технологии точного литья. Данная технология обеспечивает плавность хода проточной части при минимальном трении и высокой эффективности.

Преимуществом серии GTD является экономия энергии, низкий уровень шума и надежная работа. Конструкция компактна. Насос легко монтировать и демонтировать. Его можно напрямую подключать к трубопроводу. Он используется для перекачки, циркуляции и повышения давления жидкости в системах тепло и холодоснабжения.

Для серий GTD 125 и GTD150 конструкция с удлинительным валом, облегчающая сборку, являются опциональным. В сериях GTD200 и выше применяется конструкция, облегчающая сборку, которая позволяет оператору заменять торцевое уплотнение без демонтажа электродвигателя.

**2. ОБЛАСТИ ПРИМЕНЕНИЯ****I. Применение**

Насосы предназначены для перекачивания горячей и холодной воды, например, в

- отопительных установках
- отопительных теплоцентралях
- отопительных установках для жилых помещений
- установках для отопления жилых кварталов
- кондиционерах
- холодильных установках
- в жилых районах, учреждениях и на промышленных предприятиях.

Кроме того, эти насосы применяют для перекачивания жидкостей и водоснабжения, например, в

- моечных агрегатах
- установках подачи воды для бытового использования
- промышленных установках

Для обеспечения оптимальной эксплуатации установок важно, чтобы выбранная область их параметров не выходила за пределы диапазона мощности насоса.

При перекачивании жидкостей с плотностью и/или вязкостью, превышающими плотность и/или вязкость воды, это может привести к следующим последствиям:

- Давление сильно падает;
- Гидравлические характеристики снижаются;
- Энергопотребление увеличивается

Иногда в некоторых случаях требуется оснащение насоса двигателем большей мощности. Оригинальное уплотнительное резиновое кольцо подходит только для воды или жидкостей с РН 4-9.

Если перекачиваемая жидкость содержит минералы, масла, химические вещества или любую другую жидкость, отличную от воды, необходимо заменить уплотнительное резиновое кольцо.

### 3. ДОПОЛНИТЕЛЬНЫЕ УКАЗАНИЯ ПО УСТАНОВКЕ И Э

- При перекачивании горячей или ядовитой жидкости необходимо установить ограждение или табличку, чтобы люди случайно не прикоснулись к поверхности насоса.
- Насос должен находиться в хорошо проветриваемом помещении, а температура окружающей среды должна быть ниже 0°C (в защищенном от замерзания месте).
- Стрелка на фланце указывает направление потока. Направление вращения двигателя указано по часовой стрелке от торца двигателя, что видно по значку на крышке вентилятора двигателя.
- Если мощность двигателя не превышает 2,2 кВт, насос может быть установлен горизонтальном или вертикальном положениях на трубах.
- Если мощность двигателя превышает 2,2 кВт, насос должен быть установлен вертикально на трубах.

Уведомление:

1. Двигатель насоса должен располагаться выше труб.

2. При монтаже на верхней части насоса должно быть достаточно места для очистки и демонтажа, чтобы можно было перемещать двигатель и очищать детали.

Необходимо обеспечить следующие минимальные размеры:

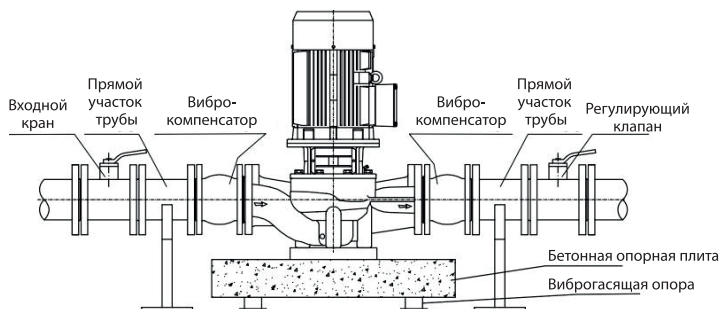
- Оно должно составлять 300 мм, если мощность двигателя меньше или равна 4,0 кВт.
- При мощности двигателя 5,5 кВт или более 5,5 кВт оно должно составлять 1000 мм.
- Насосное отделение, расположенное на самом верху двигателя, должно хорошо вентилироваться воздухом или механическим устройством.

Если насос используется для перекачивания густой и легко замерзающей жидкости при температуре  $0^{\circ}\text{C}$ , что может привести к блокировке насоса, можно использовать нагревательное устройство. При остановке насоса, если на улице настолько холодно, что текущая жидкость может замерзнуть, отверстие для отвода воды должно быть обращено вниз и должно быть открыто.

Примечание: Технические характеристики должны соответствовать требованиям главы VIII.

### I. Требования к трубам:

1. Если насос или трубы будут регулярно очищаться или обслуживаться, необходимо установить краны с двух сторон труб, чтобы предотвратить слив воды из системы.
2. Если трубы с двух сторон могут поддерживать насос, а мощность электродвигателя меньше или равна 2,2 кВт, насос можно подключить к трубам.
3. Если мощность двигателя превышает 2,2 кВт, установите бетонное основание или вибростойкое устройство, как показано на рисунке ниже. Основание или вибростойкое устройство также можно использовать при мощности двигателя менее 3 кВт.



4. При монтаже труб насос должен быть жестко закреплен, во избежание сильного сдавливания труб.
5. Размер входного отверстия насоса должен соответствовать расчетному расходу и расчетному давлению всасывания.
6. При монтаже труб необходимо избегать попадания частиц или отложений на дно насоса.
7. При монтаже труб необходимо избегать попадания воздуха в трубы, особенно во всасывающую трубу.

Внимание: Запрещается запускать насос, если клапаны полностью закрыты, что может привести к повышению температуры или образованию паров. Это может привести к повреждению проточной части или уплотнения насоса. Перед запуском насоса полностью откройте впускные клапаны, немного откройте выпускной клапан или откройте небольшой перепускной клапан, расход должен составлять 10% от номинального расхода, указанного на паспортной табличке насоса.

## 2. Клеммная коробка

Перед запуском насоса необходимо проверить кабель питания, проверить выключатель, включен он или нет. Перед подключением кабелей убедитесь, что выключатель случайно не включится. Клеммную коробку можно установить, повернув ее на 90° рядом с двигателем. Заменить клеммную коробку можно следующим образом:

1. Выключите питание.
2. Открутите винты, фиксирующие двигатель и насос.
3. Поверните двигатель в нужное положение.
4. Затяните винты.
5. Установите безопасное устройство на место и подсоедините кабели питания.

## 3. Основание

В нижней части корпуса насоса есть два резьбовых отверстия, которые предназначены для подсоединения основания.

## 4. Защита от замерзания

Насос нельзя использовать в холодное время года или в дни, когда он легко замерзает. Если его необходимо использовать в вышеуказанных условиях, после остановки насоса следует слить воду из насоса и труб.

## 4. ЭЛЕКТРИЧЕСКОЕ ПОДКЛЮЧЕНИЕ

1. Подключение силового кабеля к насосу должно выполняться в соответствии с местными правилами.
2. Электрические подключения должны выполняться квалифицированным электриком.
3. Перед заменой или поворотом клеммной коробки, перемещением или демонтажем насоса необходимо отключить питание.
4. Электродвигатель должен подключаться к электросети через устройство тепловой защиты, пускатель и автоматический выключатель.
5. Напряжение и частота питания должны соответствовать параметрам насоса, указанным на паспортной табличке насоса.
6. Насос должен быть заземлен и должны быть приняты меры по предотвращению утечки электроэнергии. Электрическое устройство должно быть надежно подключено, чтобы гарантировать, что двигатель не будет поврежден из-за отсутствия фазы, нестабильного напряжения или перегрузки.
7. Рекомендации по электрическому подключению и устройствам безопасности

## 2-х полюсного электродвигателя (380 В, 50 Гц)

	Мощность двигателя, кВт	Схема подключения	Ток, А		Диаметр кабеля мин., кв.мм
			УЕ2/IE2	УЕ3/IE3	
1	0.75	Y	1.8	1.7	0.75
2	1.1	Y	2.5	2.4	1
3	1.5	Y	3.3	3.2	1
4	2.2	Y	4.7	4.6	1.5
5	3	Y	6.2	6.0	1.5
6	4	▲	8.0	7.8	2.5
7	5.5	▲	10.9	10.6	2.5
8	7.5	▲	14.5	14.4	4
9	11	▲	21.0	20.6	4
10	15	▲	28.4	27.9	6
11	18.5	▲	34.7	34.2	10
12	22	▲	41.1	40.5	16
13	30	▲	55.7	54.9	16
14	37	▲	68.3	67.4	25

## 4-х полюсного электродвигателя (380В, 50 Гц)

	Мощность двигателя, кВт	Схема подключения	Ток, А		Диаметр кабеля мин., кв.мм
			УЕ2/IE2	УЕ3/IE3	
1	5.5	▲	11.6	11.2	2.5
2	7.5	▲	15.5	15.0	4
3	11	▲	22.4	21.5	4
4	15	▲	29.9	28.8	6
5	18.5	▲	36.3	35.3	10
6	22	▲	42.9	41.8	16
7	30	▲	58.1	56.6	16
8	37	▲	70.5	69.6	25
9	45	▲	85.4	84.4	35
10	55	▲	104	101.5	35
11	75	▲	139.3	136.3	50
12	90	▲	165	163.2	70
13	110	▲	199	197	95
14	132	▲	238	236	120
15	160	▲	285	285	150
16	200	▲	355	352	185

## 5. ЗАПУСК НАСОСА

Не запускайте насос до тех пор, пока он не будет полностью заполнен жидкостью и не будет полностью удален воздух.

### 1. Заполнение насоса водой:

1. Закройте клапан насоса, отпустите винт для выпуска воздуха на головке насоса, немного открутите его, чтобы полностью выпустить воздух. Следите за тем, чтобы винт для отвода воздуха не был направлен на людей, двигатель или другие предметы, которые могут быть повреждены жидкостью в насосе. И не вынимайте винт для отвода воздуха. Не направляйте резьбовое отверстие для выпуска воздуха на людей, двигатель или другие предметы, которые могут быть повреждены в результате. Жидкость в насосе, особенно при перекачке горячей воды или химических препаратов, должна предохранять их от повреждения.
2. Медленно открывайте клапан до тех пор, пока жидкость не начнет равномерно вытекать из винта выпуска воздуха.
3. Затяните винт для выпуска воздуха и полностью откройте кран.

### 2. Запуск

1. Перед запуском насоса полностью откройте входной кран и немного откройте выпускной регулирующий клапан.
2. Проверив направление вращения насоса, медленно откройте выпускной регулирующий клапан, чтобы отрегулировать подачу до требуемого уровня.
3. Обратите внимание на работающий насос, остановите и отремонтируйте его, если что-то не так.

## 6. РЕМОНТ И ТЕХНИЧЕСКОЕ ОБСЛУЖИВАНИЕ

Перед запуском насоса убедитесь, что выключатели можно включать /выключать, чтобы обеспечить бесперебойную подачу питания.

### 1. Гидравлический блок

Насос следует периодически проверять и обслуживать. Если насос не будет использоваться в течение длительного времени, залейте немного силиконовой смазки в вал и уплотнение вала, чтобы предотвратить засорение поверхности уплотнения вала.

### 2. Двигатель

- Двигатель следует регулярно проверять. Обеспечьте хорошую вентиляцию рабочей зоны и содержите двигатель в чистоте.
- Если насос установлен в запыленном месте, регулярно проверяйте и очищайте двигатель.



## 7. ТЕХНИЧЕСКИЕ ПАРАМЕТРЫ

- Температура окружающей среды: не более +40°C
- Температура рабочей жидкости: от -15°C до 120°C
- Данные о производительности приведены на заводской табличке насоса или в каталоге насосов.
- Рабочее давление /испытательное давление
- **Испытательное давление:** Значение получено при испытании чистой водой без примесей при температуре 20°C.

**Давление на входе:** Для обеспечения бесперебойной работы насоса правильно отрегулируйте давление в системе на входе насоса. (чистый положительный напор всасывания-NPSH);

Если давление в насосе ниже давления испарения, подающего жидкость, может возникнуть кавитация. Во избежание кавитации, пожалуйста, убедитесь, что давление на входе насоса соответствует минимальному.

Максимальный напор всасывания (H) также может быть рассчитан по следующей формуле.

$$H = P_b \times 10,2 - NPSH - H_f - H_v - H_s$$

H - Максимальный напор всасывания (м)

P<sub>b</sub> - атмосферное давление (бар)

В закрытой системе P<sub>b</sub> означает давление в системе (бар)

Суммарный положительный напор всасывания NPSH (м)

Значение может быть рассчитано с точки возможного максимального значения. значение расхода показано на кривой NPSH.

H<sub>f</sub> - потери в трубопроводе на входе (м). Это соответствует возможному макс. расходу

H<sub>v</sub> - Высокое давление пара (м). Зависит от температуры жидкости и величины давления пара.

H<sub>s</sub> - Запас прочности по высоте (м). Минимум 0,5 напора подачи.

Если расчетный результат окажется положительным, насос может работать при максимальной нагрузке. В случае, если получен результат H отрицательный, на входе должно быть минимальное давление, равное показателю "H", чтобы насосы могли работать нормально. Пожалуйста, обратитесь к каталогу насосов GTD для получения данных о минимальном давлении на входе.

Примечание: Обычно вышеуказанный расчет не требуется. Он рассчитывается только в следующих условиях:

1. Температура жидкости сравнительно выше.
2. Расход жидкости превышает номинальное значение;
3. Большая длина впускного трубопровода;
4. Слишком низкое давление в системе;
5. Плохое состояние впускного трубопровода.
6. Требования к окружающей среде: Насос следует эксплуатировать в негорючих и не взрывоопасных местах. Максимальная влажность составляет 95%.

## 8. ТАБЛИЦА ПОИСКА НЕИСПРАВНОСТЕЙ

Перед установкой, ремонтом, демонтажем или перемещением насоса убедитесь, что электричество отключено и не будет включено случайно.

Неисправности	Причины
Двигатель не работает при запуске	<ol style="list-style-type: none"> <li>1. Неисправна циркуляция.</li> <li>2. Перегорели предохранители.</li> <li>3. Сработал автоматический выключатель двигателя.</li> <li>4. Контакты автоматического выключателя двигателя отсоединены или подключены неправильно.</li> <li>5. Перегорел предохранитель устройства управления.</li> <li>6. Что-то не так с двигателем.</li> </ol>
Автомат двигателя срабатывает при включении.	<ol style="list-style-type: none"> <li>1. Неисправна циркуляция.</li> <li>2. Отключен автоматический выключатель двигателя.</li> <li>3. Неплотно подсоединены кабели.</li> <li>4. Неисправны скрученные кабели двигателя.</li> <li>5. Насос заблокирован.</li> <li>6. Слишком мала уставка защитного автомата или выбран ее неправильный диапазон.</li> </ol>
Время от времени двигатель отключается при запуске.	<ol style="list-style-type: none"> <li>1. Слишком мала уставка защитного автомата или выбран ее неправильный диапазон.</li> <li>2. Периодически повышается напряжение.</li> <li>3. Давление на выходе и входе слишком низкое.</li> </ol>
Время от времени автоматический выключатель двигателя не срабатывает, но двигатель не запускается.	<ol style="list-style-type: none"> <li>1. Неисправен кабель питания.</li> <li>2. Перегорел предохранитель.</li> <li>3. Неисправен главный кабель пускателя двигателя и пусковая катушка.</li> <li>4. Неисправна схема управления.</li> </ol>
Расход насоса не постоянный	<ol style="list-style-type: none"> <li>1. Слишком низкое давление на входе.</li> <li>2. Входное отверстие или впускной патрубок забиты загрязнениями.</li> <li>3. В насосе есть воздух.</li> </ol>

Неисправности	Причины
Вода не перекачивается.	<ol style="list-style-type: none"> <li>1. Впускной патрубок забит посторонними веществами.</li> <li>2. Что-то не так с обратным клапаном.</li> <li>3. Во всасывающем патрубке произошла утечка.</li> <li>4. Во всасывающем патрубке или насосе есть воздух.</li> <li>5. Двигатель вращается в обратном направлении.</li> </ol>
Вращается постоянно, или включается внезапно, или внезапно останавливается.	<ol style="list-style-type: none"> <li>1. При запуске или остановке в трубах наблюдается большая разница давлений.</li> <li>2. Реальный расход воды превышает требуемый.</li> <li>3. Утечка в выпускной трубе.</li> <li>4. Неправильное направление установки насоса 1s.</li> <li>5. Трубы, клапаны, фильтры забиты загрязнениями.</li> <li>6. Неисправно устройство управления насосом.</li> </ol>
Шум	<ol style="list-style-type: none"> <li>1. Насос работает без воды.</li> <li>2. Вал насоса установлен неправильно, поэтому насос не может работать должным образом.</li> <li>3. Вращающийся вал двигателя находится в резонансе с устройством.</li> <li>4. В насосе есть загрязнения</li> </ol>
В уплотнении вала имеется утечка.	<ol style="list-style-type: none"> <li>1. Неправильно установлен вал насоса.</li> <li>2. Неисправно уплотнение вала.</li> </ol>
Периодически останавливается на длительное время.	<ol style="list-style-type: none"> <li>1. При остановке в трубах высокое давление.</li> <li>2. Расход превышает расчетный.</li> <li>3. Детали насоса заблокированы или перекручены.</li> <li>4. Трубы, клапаны, фильтр забиты загрязнениями.</li> <li>5. В выпускном патрубке течь.</li> </ol>
При выключении насос работает в обратном направлении.	<ol style="list-style-type: none"> <li>1. Утечка из впускного патрубка.</li> <li>2. Неисправен обратный клапан.</li> <li>3. Обратный клапан открыт или полукорпус открыт.</li> </ol>

## 9. ТИПОВОЕ ОБОЗНАЧЕНИЕ

### I. Модель насоса

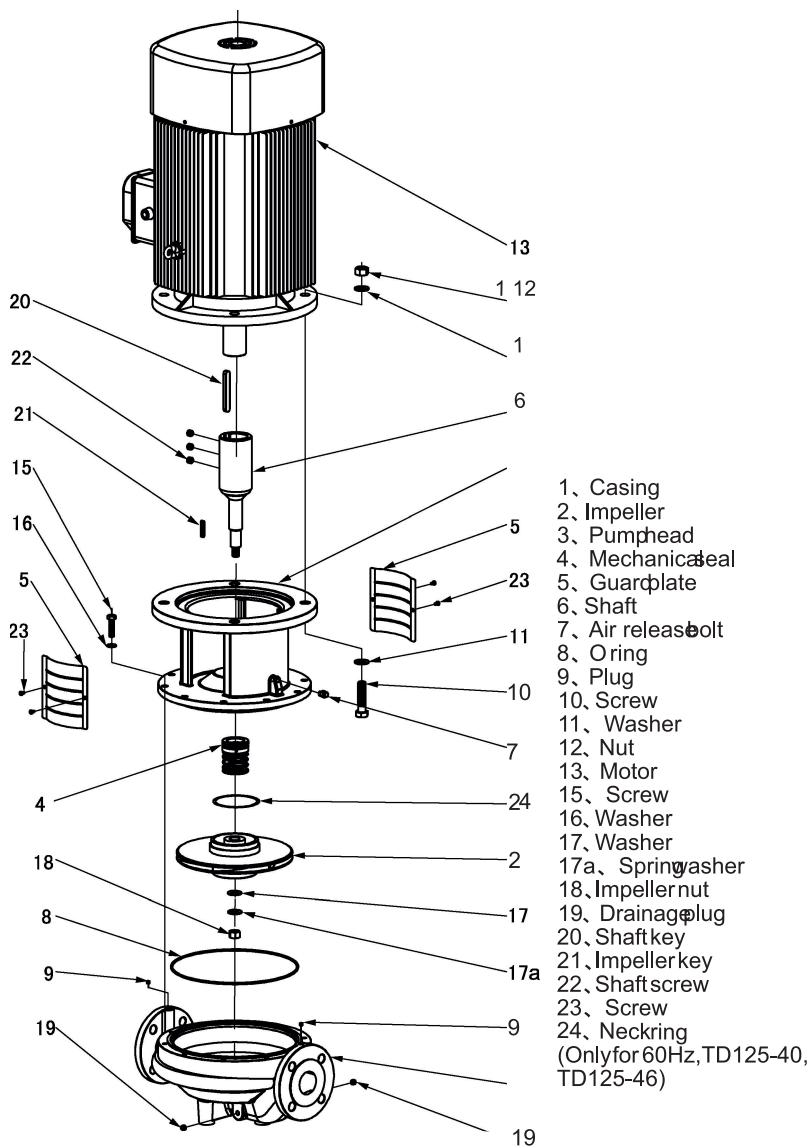


## 10. КОНСТРУКЦИЯ

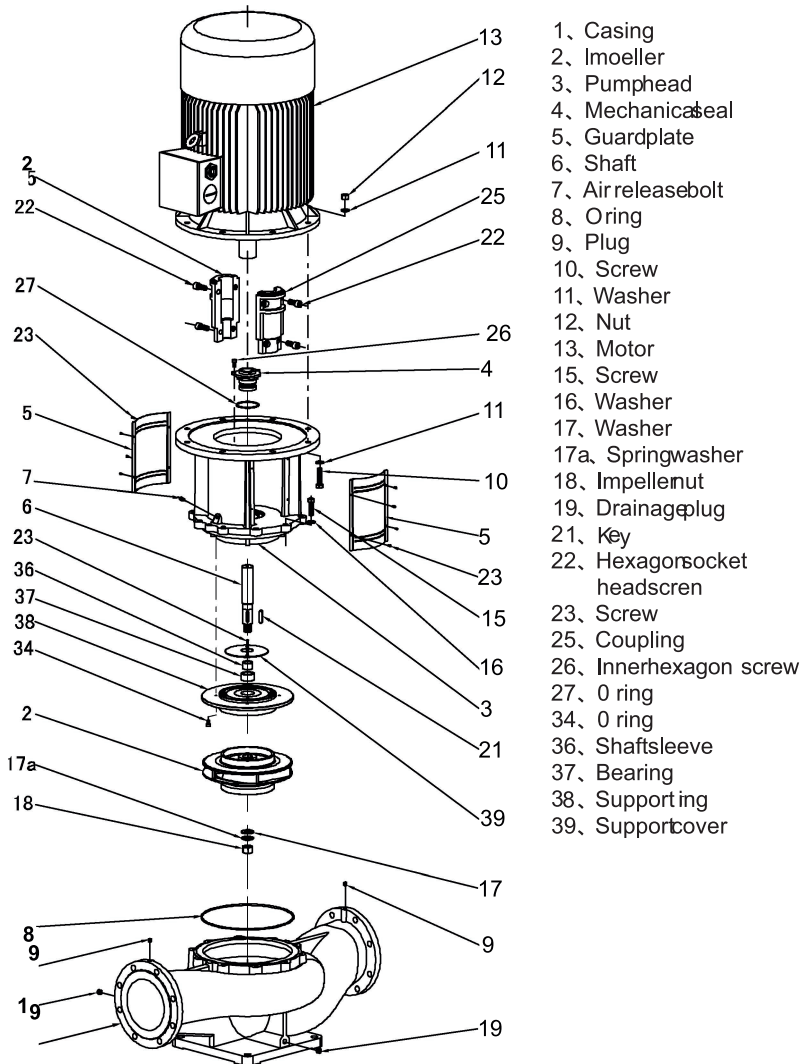
1. Циркуляционный насос «Ин-лайн» GTD- это вертикальный одноступенчатый центробежный насос. Входное и выходное отверстия расположены под двигателем на одном уровне. Для насосов с удлиненной конструкцией вала (серия GTD32~серия GTD 150) удлинитель двигателя соединен непосредственно с валом насоса и закреплен болтами в осевом направлении. В насосах с легко разбираемой конструкцией (серии GTD 125-серии GTD300) вал двигателя соединен с валом насоса муфтой.
2. Рабочая камера насоса состоит из корпуса, головки насоса; вращающаяся часть состоит из рабочего колеса, вала насоса, механического торцевого уплотнения, шпонки и гайки рабочего колеса.
3. Со стороны двигателя насос вращается по часовой стрелке

11. СХЕМА

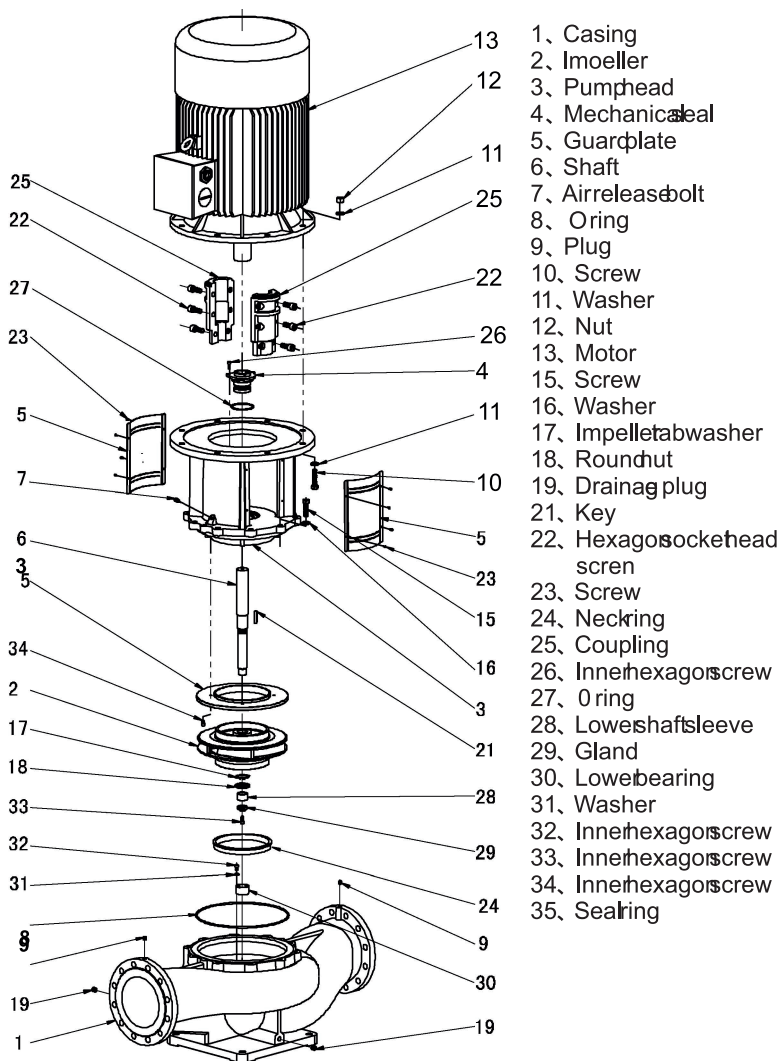
GTD32-GTD150 Удлиненный вал



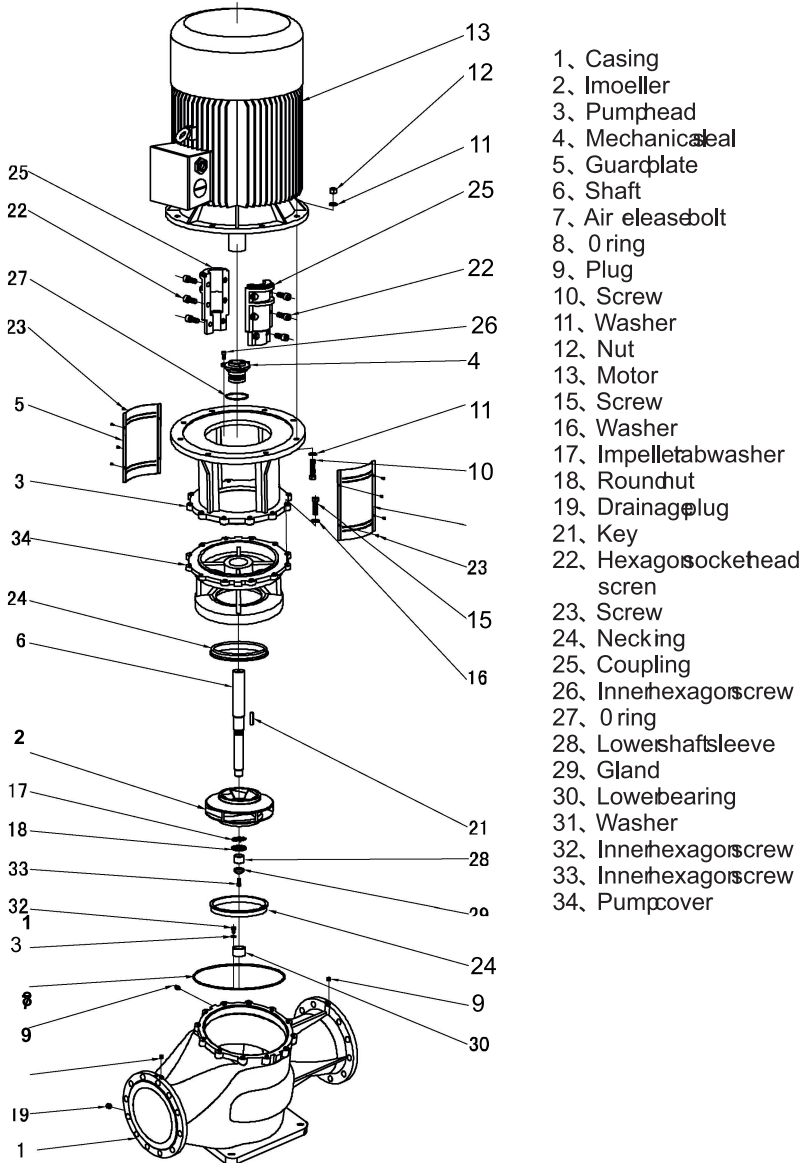
GTD125~GTD150 Легко-разборный



GTD200~GTD250 Легко-разборный



GTD300 Легко-разборный





## 12. МОНТАЖНЫЕ РАЗМЕРЫ

Схема

50 Hz

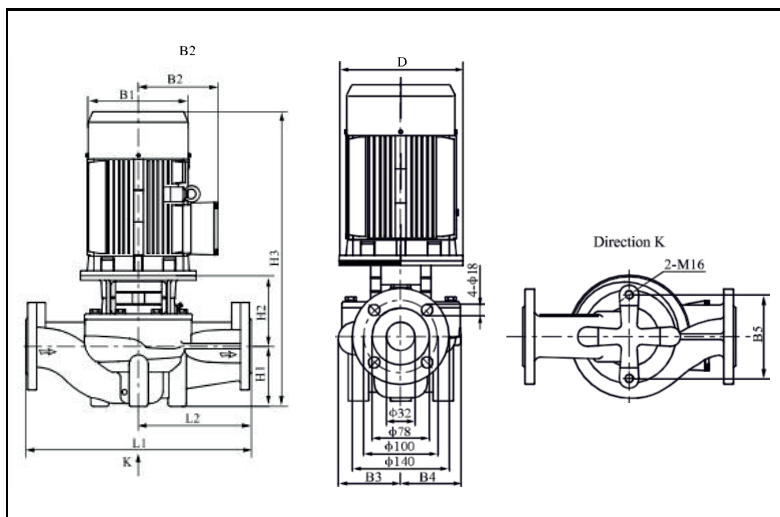


Таблица размеров

50 Hz

Модель	Размер, мм											Вес, кг
	B	B1	B2	B3	B4	B5	H1	H2	H3	L1	L2	
GTD32-18-11/2	120	170	142	125	117	144	100	166	511	340	170	50
GTD32-21-15/2	140	190	155	125	117	144	100	166	556	340	170	56
GTD32-25-22/2	140	190	155	125	117	144	100	166	556	340	170	59
GTD32-32-30/2	160	197	165	125	117	144	100	185	630	340	170	68
GTD32-38-40/2	160	230	188	144	144	144	100	185	640	440	220	79
GTD32-50-55/2	220	260	208	144	144	144	100	213	703	440	220	104

Схема

50 Hz

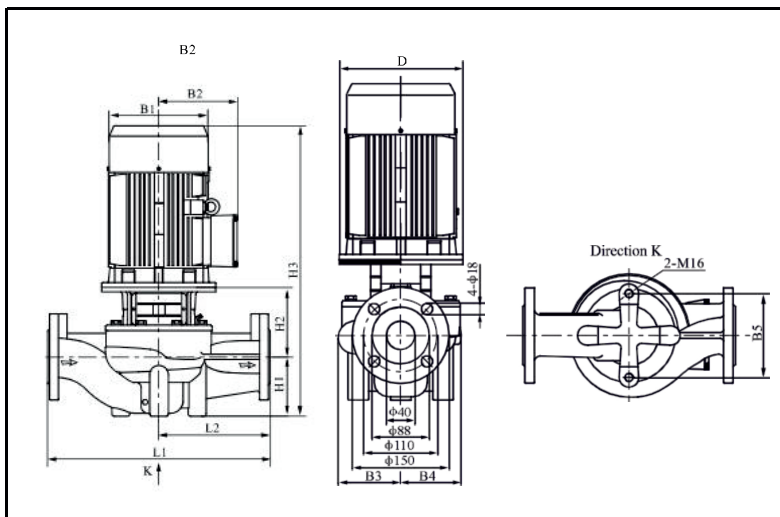


Таблица размеров

50 Hz

Модель	Размер, мм											Вес, кг
	B	B1	B2	B3	B4	B5	H1	H2	H3	L1	L2	
GTD40-16-11/2	120	170	142	97	96	120	68	150	463	320	160	40
GTD40-20-15/2	140	190	155	97	96	120	68	160	518	320	160	46
GTD40-18-22/2	140	190	155	110	95	144	100	167	557	340	170	53
GTD40-25-30/2	160	197	165	127	115	144	100	185	630	340	170	70
GTD40-30-40/2	160	230	188	127	115	144	100	185	540	340	170	77
GTD40-36-55/2	200	260	208	138	125	144	110	213	713	440	220	106
GTD40-48-75/2	200	260	208	138	125	144	110	213	713	440	220	110

Схема

50 Hz

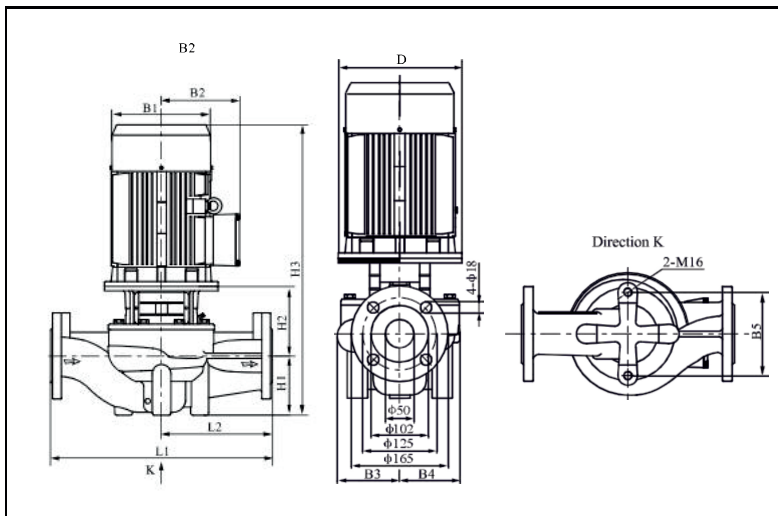


Таблица размеров

50 Hz

Модель	Размер, мм											Вес, кг
	B	B1	B2	B3	B4	B5	H1	H2	H3	L1	L2	
GTD50-12-11/2	120	170	142	117	115	144	115	153	513	340	170	56
GTD50-15-15/2	140	190	155	117	115	144	115	153	558	340	170	62
GTD50-18-22/2	140	190	155	117	115	144	115	153	558	340	170	55
GTD50-24-30/2	160	197	165	117	115	144	115	172	632	340	170	74
GTD50-28-40/2	160	230	188	129	115	144	115	175	645	340	170	79
GTD50-32-30/2	160	197	165	128	128	144	105	162	612	400	200	65
GTD50-35-55/2	200	260	208	129	115	144	115	197	702	340	170	103
GTD50-38-40/2	160	230	188	128	128	144	105	162	622	400	200	71
GTD50-40-75/2	200	260	208	171	158	144	115	187	692	440	220	118
GTD50-48-55/2	200	260	208	128	128	144	105	186	681	400	200	85
GTD50-50-110/2	350	330	255	171	158	144	115	150	865	440	220	181
GTD50-58-75/2	200	260	208	163	163	144	105	196	691	440	220	110
GTD50-60-150/2	350	330	255	171	158	144	115	250	865	440	220	191
GTD50-70-185/2	350	330	255	171	158	144	115	250	915	440	220	209
GTD50-80-110/2	350	330	255	163	163	144	105	196	801	440	220	185
GTD50-81-220/2	350	360	285	171	158	144	115	250	940	440	220	245

Схема

50 Hz

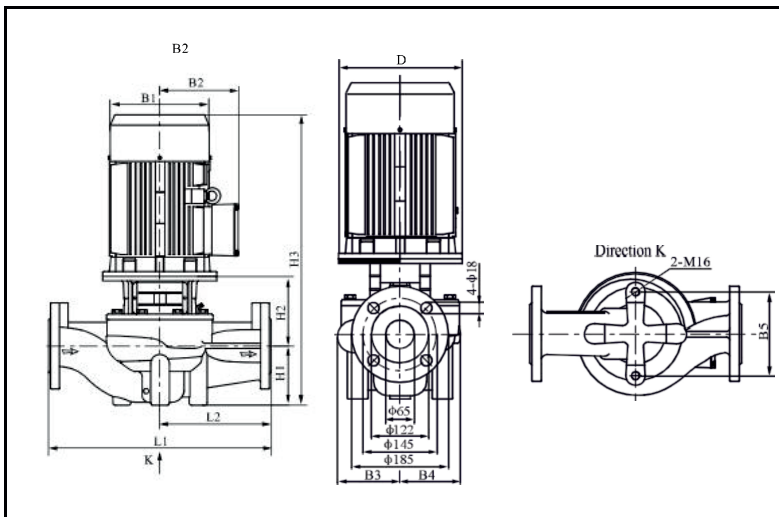


Таблица размеров

50 Hz

Модель	Размер, мм											Вес, кг
	B	B1	B2	B3	B4	B5	H1	H2	H3	L1	L2	
GTD65-15-22/2	140	190	155	142	124	144	105	172	567	360	180	65
GTD65-19-30/2	160	197	165	142	124	144	105	191	641	360	180	74
GTD65-22-40/2	160	230	188	142	124	144	105	191	651	360	180	81
GTD65-30-55/2	200	260	208	142	124	144	105	213	708	360	180	105
GTD65-34-75/2	200	260	208	142	124	144	105	213	708	360	180	108
GTD65-36-55/2	200	260	208	128	128	144	105	194	689	400	200	87
GTD65-40-110/2	350	330	255	179	167	144	125	262	887	470	238	183
GTD65-48-75/2	200	260	208	128	128	144	105	194	689	400	200	91
GTD65-50-150/2	350	330	255	179	167	144	125	262	887	475	238	193
GTD65-61-185/2	350	330	255	179	167	144	125	262	937	475	238	210
GTD65-67-220/2	350	330	255	179	167	144	125	262	962	475	238	248
GTD65-83-300/2	400	400	310	142	167	144	125	262	1037	475	238	309

Схема

50 Hz

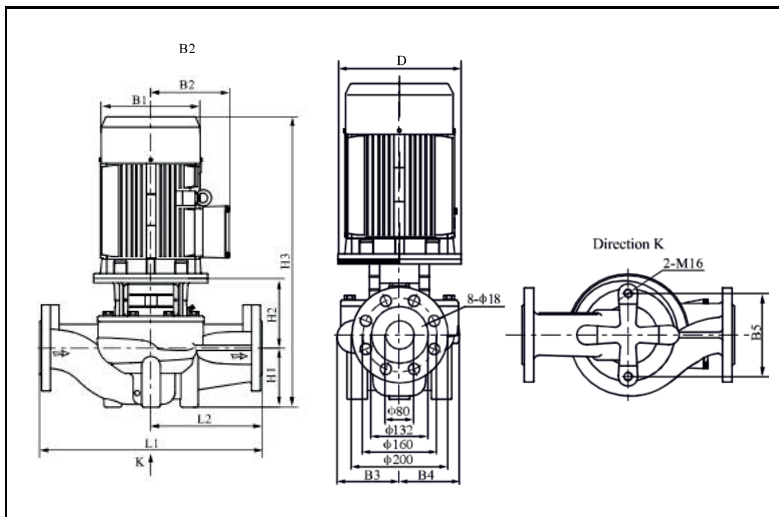


Таблица размеров

50 Hz

Модель	Размер, мм											Вес, кг
	B	B1	B2	B3	B4	B5	H1	H2	H3	L1	L2	
GTD80-13-30/2	160	197	165	142	124	160	97	219	661	450	225	84
GTD80-18-40/2	160	230	188	142	124	160	97	219	671	450	225	91
GTD80-22-55/2	200	260	208	142	124	160	97	241	728	450	225	114
GTD80-28-75/2	200	260	208	142	124	160	97	241	728	450	225	117
GTD80-30-110/2	350	330	255	182	163	144	115	279	894	500	250	194
GTD80-38-150/2	350	330	255	182	163	144	115	279	894	500	250	204
GTD80-40-110/2	350	330	255	137	128	144	115	240	855	500	250	170
GTD80-47-185/2	350	330	255	182	163	144	115	279	944	500	250	222
GTD80-48-150/2	350	330	255	137	128	144	115	240	855	500	250	181
GTD80-54-220/2	350	330	255	182	163	144	115	279	969	500	250	258
GTD80-67-300/2	400	400	310	182	163	144	115	279	1044	500	250	319

Схема

50 Hz

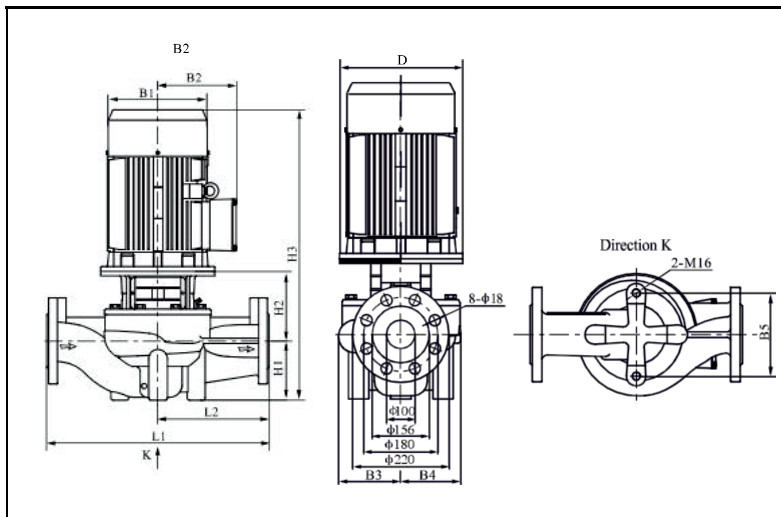


Таблица размеров

50 Hz

Модель	Размер, мм											Вес, кг
	B	B1	B2	B3	B4	B5	H1	H2	H3	L1	L2	
GTD100-9-22/2	140	175	155	134	101	160	105	178	573	450	225	65
GTD100-15-40/2	160	215	190	134	101	160	105	190	650	450	225	83
GTD100-17-55/2	200	260	205	150	117	144	140	215	745	500	250	119
GTD100-22-75/2	200	260	205	150	117	144	140	215	745	500	250	122
GTD100-25-110/2	350	350	245	147	123	144	140	260	900	550	275	175
GTD100-27-110/2	350	350	245	147	123	144	140	260	900	550	275	183
GTD100-32-150/2	350	350	265	147	123	144	140	260	900	550	275	189
GTD100-33-150/2	350	350	265	147	123	144	140	260	900	550	275	194
GTD100-40-185/2	350	350	265	181	152	230	140	270	960	550	275	224
GTD100-48-220/2	350	350	280	181	152	230	140	270	985	550	275	260
GTD100-52-300/2	400	400	305	181	152	230	140	270	1060	550	275	318

Схема

50 Hz

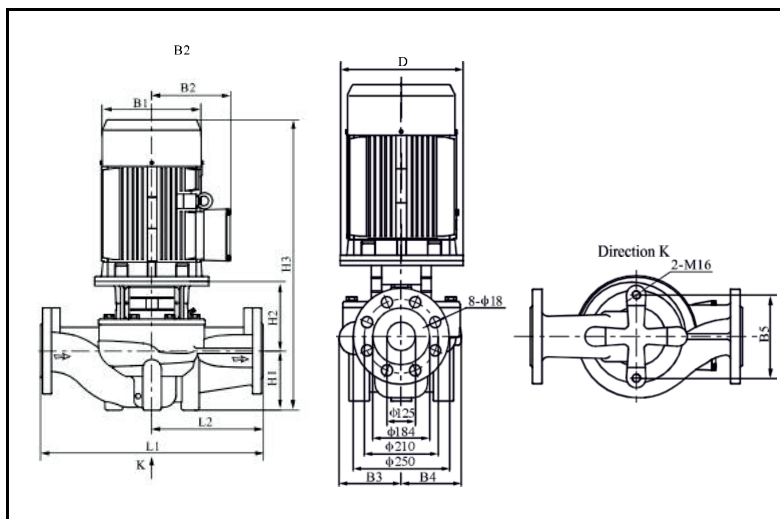


Таблица размеров

50 Hz

Модель	Размер, мм											Вес, кг
	B	B1	B2	B3	B4	B5	H1	H2	H3	L1	L2	
GTD125-11-55/4	200	260	208	216	176	230	215	228	873	620	310	166
GTD125-14-75/4	200	330	208	216	176	230	215	228	873	620	310	179
GTD125-18-110/4	350	330	255	211	177	230	215	276	989	800	400	257
GTD125-20-110/4	350	330	255	236	208	230	215	276	1012	800	400	289
GTD125-22-150/4	350	330	255	236	208	230	215	292	1047	800	400	302
GTD125-28-185/4	350	330	255	236	208	230	215	292	1084	800	400	321
GTD125-32-220/4	350	330	255	236	208	230	215	292	1122	800	400	356
GTD125-40-300/4	450	400	310	272	248	230	215	315	1179	800	400	442
GTD125-48-370/4	450	450	325	272	248	230	215	315	1204	800	400	498
GTD125-50-450/4	450	450	325	272	248	230	215	315	1311	800	400	505

Схема

50 Hz

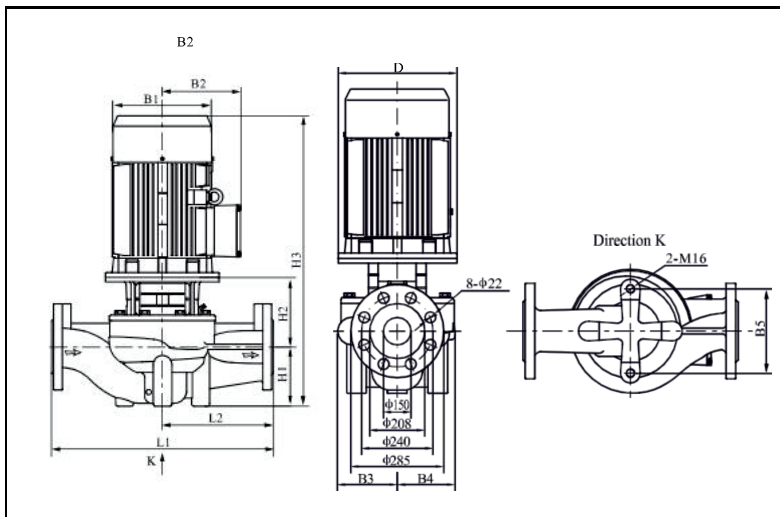


Таблица размеров

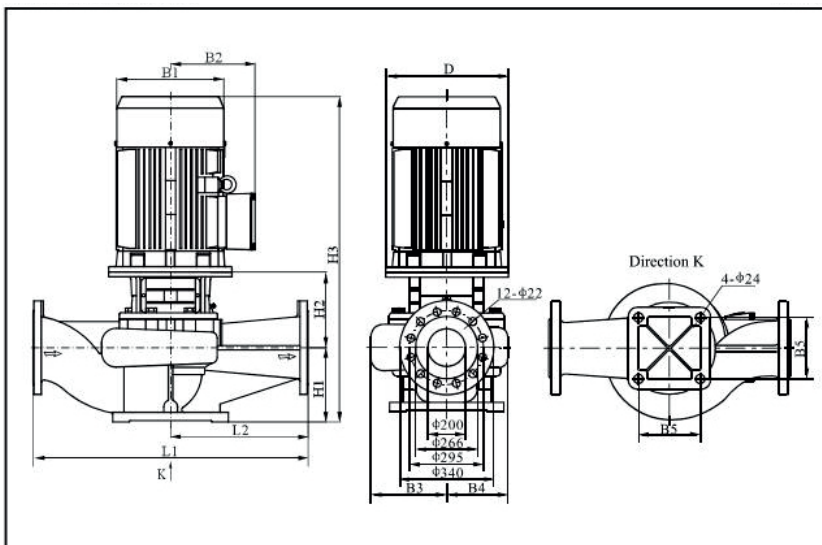
50 Hz

Модель	Размер, мм											Вес, кг
	B	B1	B2	B3	B4	B5	H1	H2	H3	L1	L2	
GTD150-12.5-110/4	350	315	250	217	180	230	215	272	1003	800	400	275
GTD150-15-110/4	350	315	250	217	180	230	215	272	1022	800	400	277
GTD150-17-150/4	350	315	250	217	180	230	215	272	1045	800	400	278
GTD150-18-150/4	350	315	250	217	180	230	215	272	1065	800	400	285
GTD150-20-185/4	350	315	250	217	180	230	215	272	1079	800	400	300
GTD150-21-185/4	350	360	275	217	180	230	215	272	1082	800	400	313
GTD150-25-220/4	350	360	275	238	208	230	215	269	1099	800	400	354
GTD150-33-300/4	400	400	305	238	208	230	215	269	1133	800	400	406
GTD150-40-370/4	450	450	325	267	248	230	230	288	1192	900	450	511
GTD150-50-450/4	450	450	325	267	248	230	230	288	1215	900	450	548



## Схема

50 Hz



## Таблица размеров

50 Hz

Модель	Размер, мм											Вес, кг
	B	B1	B2	B3	B4	B5	H1	H2	H3	L1	L2	
GTD200-12.5-220/4	350	355	273	278	219	360	270	415	1300	1000	500	432
GTD200-15-185/4	350	360	280	278	219	360	270	415	1262	1000	500	417
GTD200-18-220/4	350	360	280	278	219	360	270	415	1300	1000	500	434
GTD200-20-300/4	400	397	314	278	219	360	270	415	1337	1000	500	492
GTD200-23-370/4	450	445	334	303	252	360	270	445	1389	1100	550	602
GTD200-24-300/4	400	397	314	303	252	360	270	415	1337	1100	550	537
GTD200-27-450/4	450	445	334	303	252	360	270	445	1412	1100	550	638
GTD200-30-370/4	450	450	335	303	252	360	270	445	1389	1100	550	602
GTD200-32-550/4	550	484	367	303	252	360	270	445	1488	1100	550	710
GTD200-35-450/4	450	450	335	303	252	360	270	445	1412	1100	550	648
GTD200-43-750/4	550	547	407	315	269	360	270	457	1587	1100	550	883
GTD200-44-550/4	550	490	365	315	269	360	270	457	1500	1100	550	744
GTD200-50-900/4	550	547	407	315	269	360	270	457	1607	1100	550	975
GTD200-53-750/4	550	547	407	315	269	360	270	457	1587	1100	550	877

Схема

50 Hz

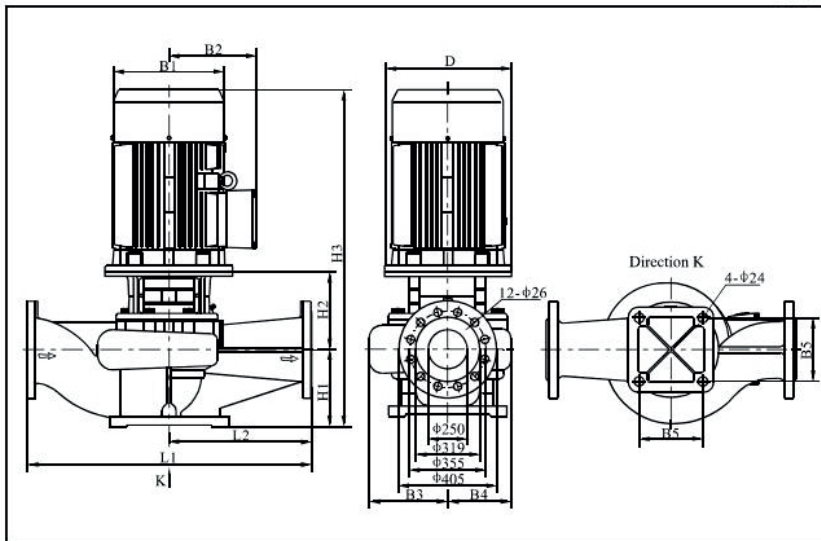


Таблица размеров

50 Hz

Модель	Размер, мм												Вес, кг
	B	B1	B2	B3	B4	B5	H1	H2	H3	L1	L2		
GTD250-12.5-300/4	400	400	305	316	243	390	300	465	1417	1100	550	552	
GTD250-14-370/4	450	445	334	316	243	390	300	495	1469	1100	550	613	
GTD250-15-300/4	400	400	305	316	243	390	300	465	1417	1100	550	550	
GTD250-17-450/4	450	445	334	316	243	390	300	495	1492	1100	550	649	
GTD250-18-370/4	450	450	335	316	243	390	300	495	1469	1100	550	611	
GTD250-20-550/4	550	484	367	316	243	390	300	495	1568	1100	550	722	
GTD250-21-450/4	450	450	335	316	243	390	300	495	1492	1100	550	647	
GTD250-26-750/4	550	550	400	329	264	390	300	507	1667	1100	550	909	
GTD250-27-550/4	550	490	365	329	264	390	300	507	1580	1100	550	773	
GTD250-32-900/4	550	547	407	329	264	390	300	507	1687	1100	550	999	
GTD250-36-750/4	550	547	407	329	264	390	300	507	1667	1100	550	909	
GTD250-40-1100/4	660	625	555	347	292	390	305	525	1883	1200	600	1389	
GTD250-44-900/4	550	550	400	347	292	390	305	485	1670	1200	600	1030	
GTD250-50-1320/4	660	645	535	347	292	390	305	525	1990	1200	600	1473	
GTD250-53-1100/4	660	625	555	347	292	390	305	525	1883	1200	600	1389	

Схема

50 Hz

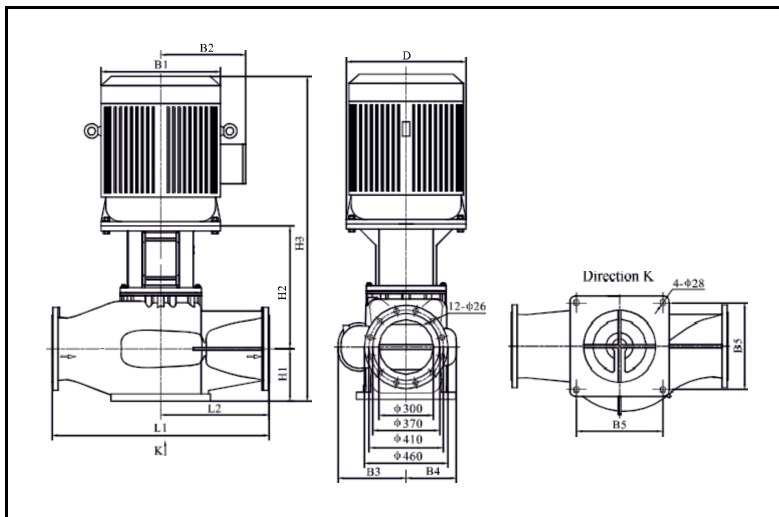


Таблица размеров

50 Hz

Модель	Размер, мм											Вес, кг
	B	B1	B2	B3	B4	B5	H1	H2	H3	L1	L2	
GTD300-15-550/4	550	490	365	345	250	440	285	647	1705	1200	600	907
GTD300-20-750/4	550	550	400	345	250	440	285	647	1792	1200	600	1075
GTD300-25-900/4	550	550	400	380	280	480	290	659	1829	1200	600	1230
GTD300-30-1100/4	660	625	550	380	280	480	290	699	2042	1200	600	1570
GTD300-35-1320/4	660	625	550	380	280	480	290	699	2149	1200	600	1650
GTD300-44-1600/4	660	645	535	380	295	480	290	702	2150	1200	600	1790
GTD300-55-2000/4	660	645	535	380	295	480	290	702	2150	1200	600	1905

## Фланец

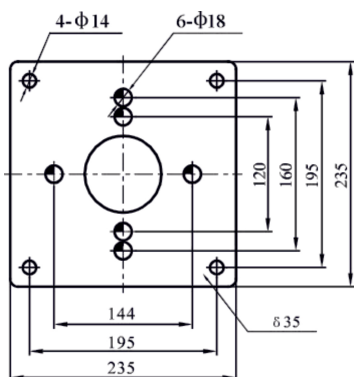
50 Hz

Размеры фланцев	Усилие, Н				Усилие, Нм			
	F <sub>y</sub>	F <sub>z</sub>	F <sub>x</sub>	∑ F	M <sub>y</sub>	M <sub>z</sub>	M <sub>x</sub>	∑ M
Dn32	525	450	450	650	375	425	550	800
Dn40	625	500	550	825	450	525	650	950
Dn50	825	675	750	975	500	575	700	1025
Dn65	1050	850	925	1300	550	600	750	1100
Dn80	1250	1025	1125	1975	575	650	800	1175
Dn100	1675	1350	1500	2625	625	725	875	1300
Dn125	1975	1600	1775	3100	750	950	1050	1525
Dn150	2500	2025	2250	3925	875	1025	1250	1825
Dn200	3350	2700	3000	5225	1150	1325	1250	2400
Dn250	4175	3375	3725	6525	1575	1825	1625	3275

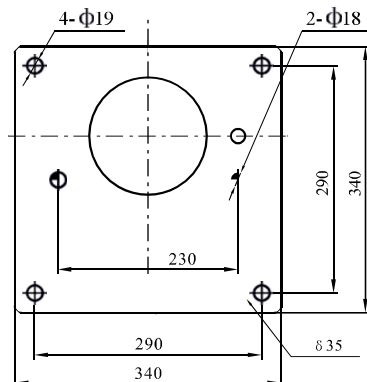
Примечания: Допускается превышение предельного значения на одно значение, если не все нагрузки достигают максимально допустимого значения. Для получения дополнительной информации, пожалуйста, свяжитесь с нами.

Тип насоса	Тип фланца	Максимальное рабочее давление, бар
GTD32	Dn32	16
GTD40	Dn40	16
GTD50	Dn50	16
GTD65	Dn65	16
GTD80	Dn80	16
GTD100	Dn100	16
GTD125	Dn125	16
GTD150	Dn150	16
GTD200	Dn200	16
GTD250	Dn250	16

### 13. ОПОРНАЯ ПЛИТА



Опорная плита тип А



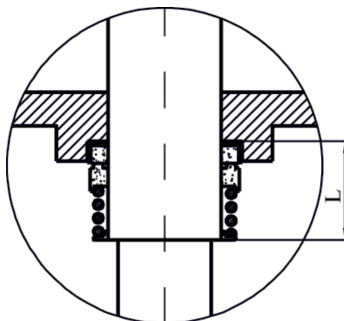
Опорная плита тип В

NO	Модель	Тип опорной плиты	NO	Модель	Тип опорной плиты	NO	Модель	Тип опорной плиты
1	GTD32-18-11/2	A	29	GTD50-81-220/2	A	57	GTD100-25-110/2	A
2	GTD32-21-15/2	A	30	GTD65-15-22/2	A	58	GTD100-27-110/2	A
3	GTD32-25-22/2	A	31	GTD65-19-30/2	A	59	GTD100-32-150/2	A
4	GTD32-32-30/2	A	32	GTD65-22-40/2	A	60	GTD100-33-150/2	A
5	GTD32-38-40/2	A	33	GTD65-30-55/2	A	61	GTD100-40-185/2	B
6	GTD32-50-55/2	A	34	GTD65-34-75/2	A	62	GTD100-48-220/2	B
7	GTD40-16-11/2	A	35	GTD65-36-55/2	A	63	GTD100-52-300/2	B
8	GTD40-20-15/2	A	36	GTD65-40-110/2	A	64	GTD125-11-55/4	B
9	GTD40-18-22/2	A	37	GTD65-48-75/2	A	65	GTD125-14-75/4	B
10	GTD40-25-30/2	A	38	GTD65-50-150/2	A	66	GTD125-18-110/4	B
11	GTD40-30-40/2	A	39	GTD65-61-185/2	A	67	GTD125-20-110/4	B
12	GTD40-36-55/2	A	40	GTD65-67-220/2	A	68	GTD125-22-150/4	B
13	GTD40-48-75/2	A	41	GTD65-83-300/2	A	69	GTD125-28-185/4	B
14	GTD50-12-11/2	A	42	GTD80-13-30/2	A	70	GTD125-32-220/4	B
15	GTD50-15-15/2	A	43	GTD80-18-40/2	A	71	GTD125-40-300/4	B
16	GTD50-18-22/2	A	44	GTD80-22-55/2	A	72	GTD125-48-370/4	B
17	GTD50-24-30/2	A	45	GTD80-28-75/2	A	73	GTD125-50-450/4	B
18	GTD50-28-40/2	A	46	GTD80-30-110/2	A	74	GTD150-12.5-110/4	B
19	GTD50-32-30/2	A	47	GTD80-38-150/2	A	75	GTD150-15-110/4	B
20	GTD50-35-55/2	A	48	GTD80-40-110/2	A	76	GTD150-17-150/4	B
21	GTD50-38-40/2	A	49	GTD80-47-185/2	A	77	GTD150-18-150/4	B
22	GTD50-40-75/2	A	50	GTD80-48-150/2	A	78	GTD150-20-185/4	B
23	GTD50-48-55/2	A	51	GTD80-54-220/2	A	79	GTD150-21-185/4	B
24	GTD50-50-110/2	A	52	GTD80-67-300/2	A	80	GTD150-25-220/4	B
25	GTD50-58-75/2	A	53	GTD100-9-22/2	A	81	GTD150-33-300/4	B
26	GTD50-60-150/2	A	54	GTD100-15-40/2	A	82	GTD150-40-370/4	B
27	GTD50-70-185/2	A	55	GTD100-17-55/2	A	83	GTD150-50-450/4	B
28	GTD50-80-110/2	A	56	GTD100-22-75/2	A			

## 14. СБОРКА И РАЗБОРКА

### 1. Конструкция удлинительного вала GTD32-GTD150

1. Установите неподвижную часть механического уплотнения на головку насоса, установите втулку вала на вал насоса, затем установите головку насоса, закрепите винт на валу, чтобы обеспечить осевой размер (L) механического уплотнения, как показано на рисунке. Для GTD32-\*\*G по GTD80-\*\*G осевой размер должен составлять 40 мм. Для других моделей осевой размер должен составлять 51 мм.



2. Для сборки запасных частей, таких как вращающаяся часть механического уплотнения, крыльчатка, шайба, гайка, кожух и т.д., используйте изображение в разрезе.
3. После завершения монтажа поверните вал, он должен быть свободным, без блокировки.
4. Для разборки насоса повторите те же действия, но в обратном порядке.

### 2. Легко разбираемая конструкция GTD125-GTD150

1. Установите подшипник на опорное кольцо, прижмите подшипник опорной крышкой, закрепите винт.
2. Установите опорное кольцо на шов под головкой насоса, закрепите винт.
3. Установите втулку на вал, затем установите рабочее колесо, шайбу рабочего колеса, пружинную шайбу и гайку, закрутите винт.
4. Установите вал и рабочее колесо в сборе на корпус, установите головку насоса с уплотнительным кольцом. Установите двигатель, закрепите винт.
5. Установите уплотнительное кольцо и торцевое уплотнение, закрепите винт неподвижного кольца торцевого уплотнения и сальник.
6. Поднимите вал (на валу насоса есть резьбовое отверстие, за которое его можно поднять с помощью болта с проушиной), вставьте регулировочный лист между неподвижным кольцом торцевого уплотнения и сальником.
7. Установите муфту и равномерно затяните винт, снимите регулировочный лист, поверните вал, он должен быть свободным, без блокировки.

### 3. GTD200-GTD250

1. Установите крыльчатку на вал, затем установите шайбу, круглую гайку, нижний подшипник и крышку подшипника, закрепите винт.
2. Закрепите вал в сборе на корпусе, затем установите головку насоса с уплотнительным кольцом, установите торцевое уплотнение и двигатель.
3. Закрепите винт неподвижного кольца торцевого уплотнения и сальника, поднимите вал, вставьте регулировочную пластину между неподвижным кольцом торцевого уплотнения и сальником.
4. Установите муфту и равномерно затяните винт, снимите регулировочный лист, поверните вал, он должен быть свободным, без блокировок.
5. Чтобы разобрать насос, повторите те же действия, но в обратном порядке.

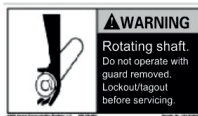
### 4. GTD300

1. Установите крыльчатку на вал, затем установите шайбу, круглую гайку, нижний подшипник и крышку подшипника, закрепите винт.
2. Установите нижнюю втулку вала на корпус, затем закрепите ее винтом и шайбой, прижав шейное кольцо к корпусу.
3. Установите вал в сборе на корпус, затем установите головку насоса с уплотнительным кольцом и шейным кольцом, установите механический уплотнитель и двигатель.
4. Закрепите винт неподвижного кольца механического уплотнения и сальника, поднимите вал, вставьте регулировочный лист между неподвижным кольцом механического уплотнения и сальником.
5. Установите муфту и равномерно затяните винт, снимите регулировочный лист, поверните вал, он должен быть свободным, без блокировок.
6. Чтобы разобрать насос, повторите те же действия, но в обратном порядке.

## 15. ПРЕДУПРЕЖДЕНИЕ



А. Прежде чем открывать клеммную коробку, пожалуйста, отключите питание во избежание поражения электрическим током.



В. Прежде чем открыть предохранители муфты, торцевые уплотнения пожалуйста, сначала остановите насос, чтобы избежать травм.



С. При установке насоса, пожалуйста, закрепите фундаментные болты вертикально, чтобы насос не упал и не травмировал людей. Пожалуйста, заправляйте смазку в насос по мере необходимости.

Д. Пожалуйста, заправляйте смазку в насос по мере необходимости. При мощности двигателя менее 5,5 кВт заправочная смазка не требуется. При мощности двигателя, равной или превышающей 5,5 кВт, заправляйте смазку каждые 5000 нормо-часов работы.

Е. Для подъема насоса нельзя использовать подъемное кольцо на двигателе насоса.

Насос следует поднимать с помощью нейлоновой ленты и стопорного кольца или крюка за патрубки корпуса насоса.

## 16. ВАЖНОЕ ЗАМЕЧАНИЕ

1. Клиенты не будут уведомлены о том, что данное руководство будет обновлено.

2. Гарантия на насос предоставляется сроком на один год при нормальной эксплуатации и выборе правильной модели. Быстроизнашивающаяся деталь в комплект поставки не входит.

3. Пользователи несут ответственность за ущерб, если они самостоятельно демонтируют насосы в течение гарантийного срока.

Импортер:  
ООО «ТД Импульс»  
143422, Московская область, г.о. Красногорск,  
с. Петрово-Дальнее, ул. промышленная, д.3, стр.7