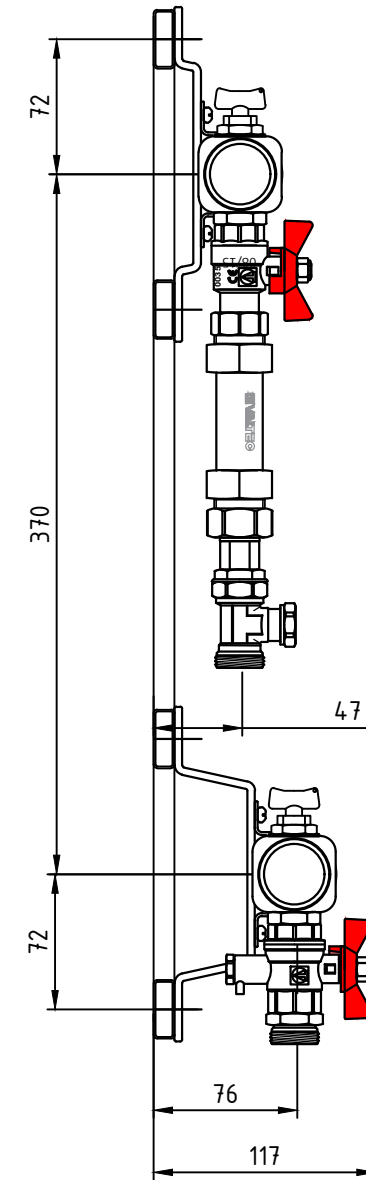
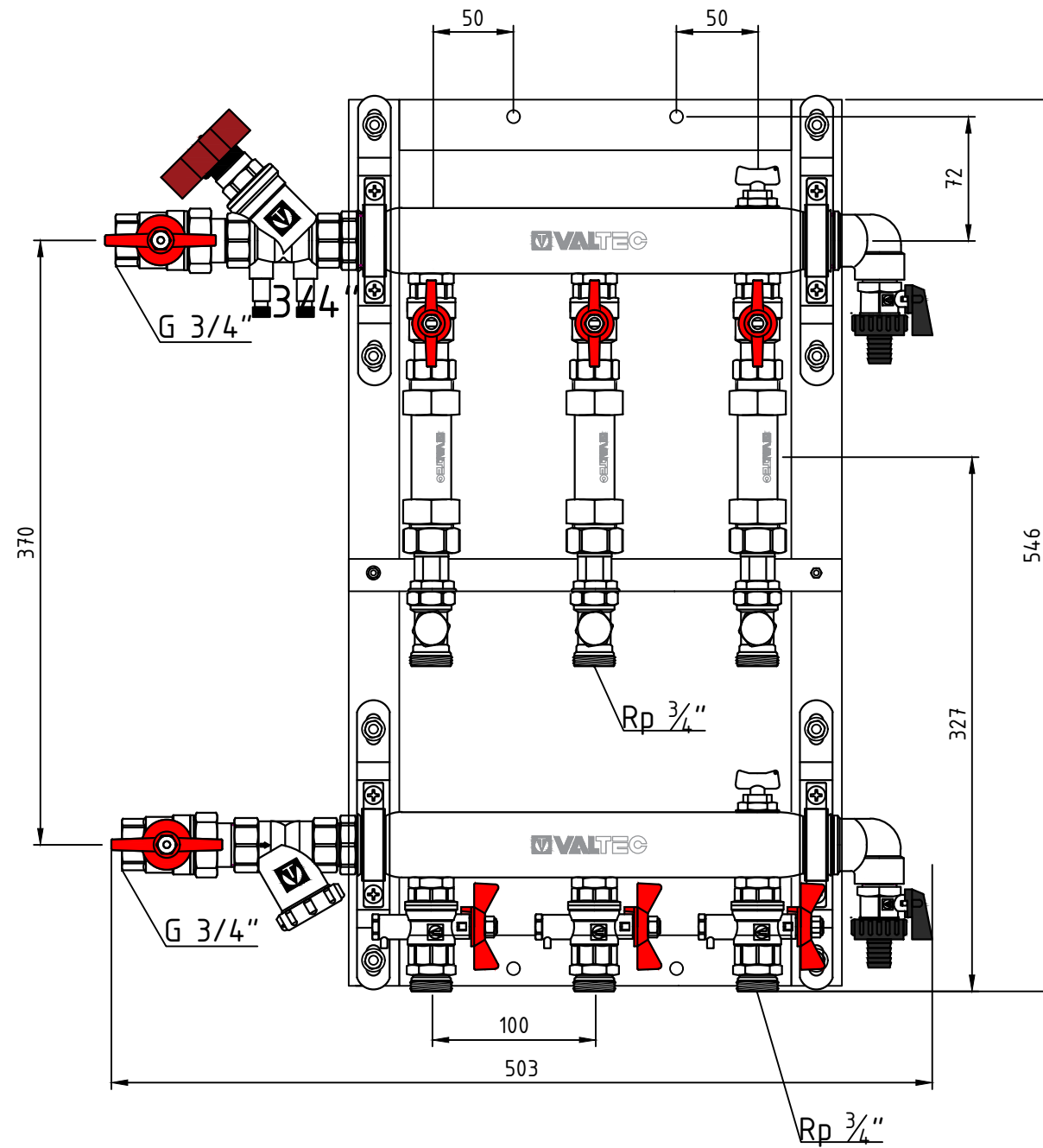
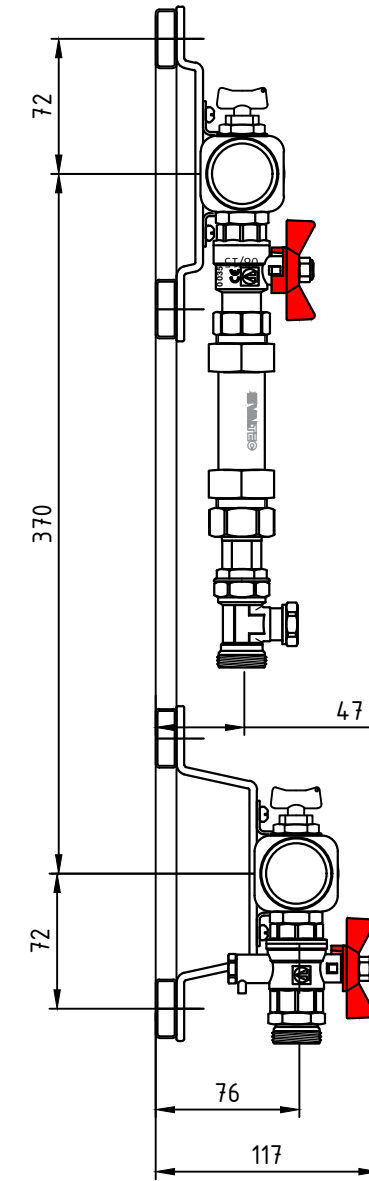
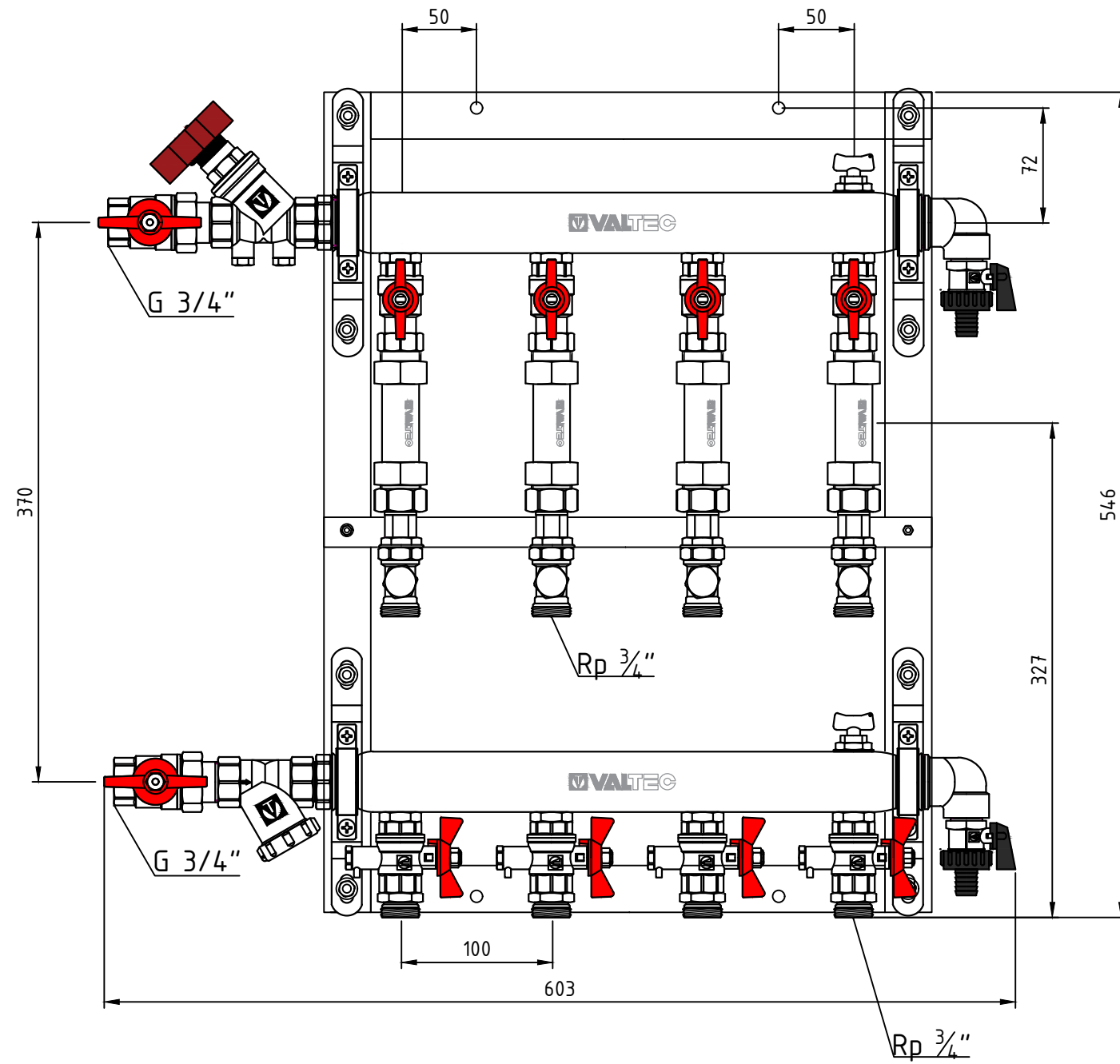


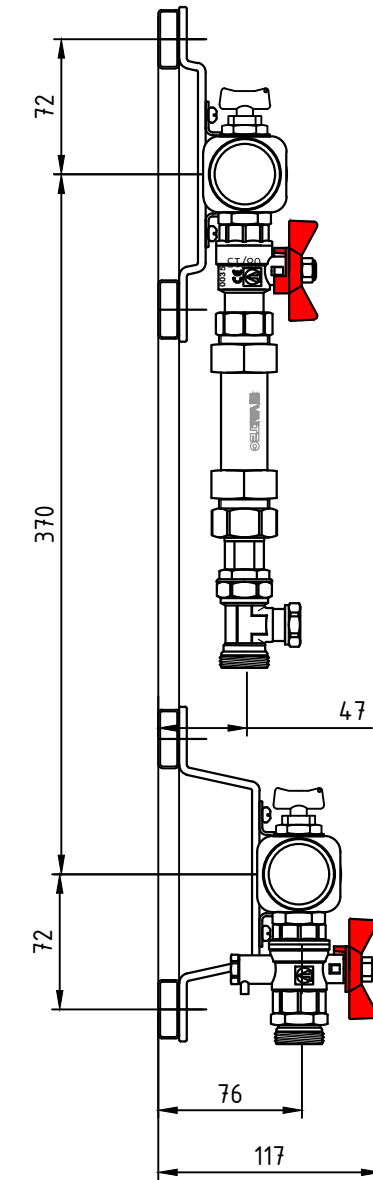
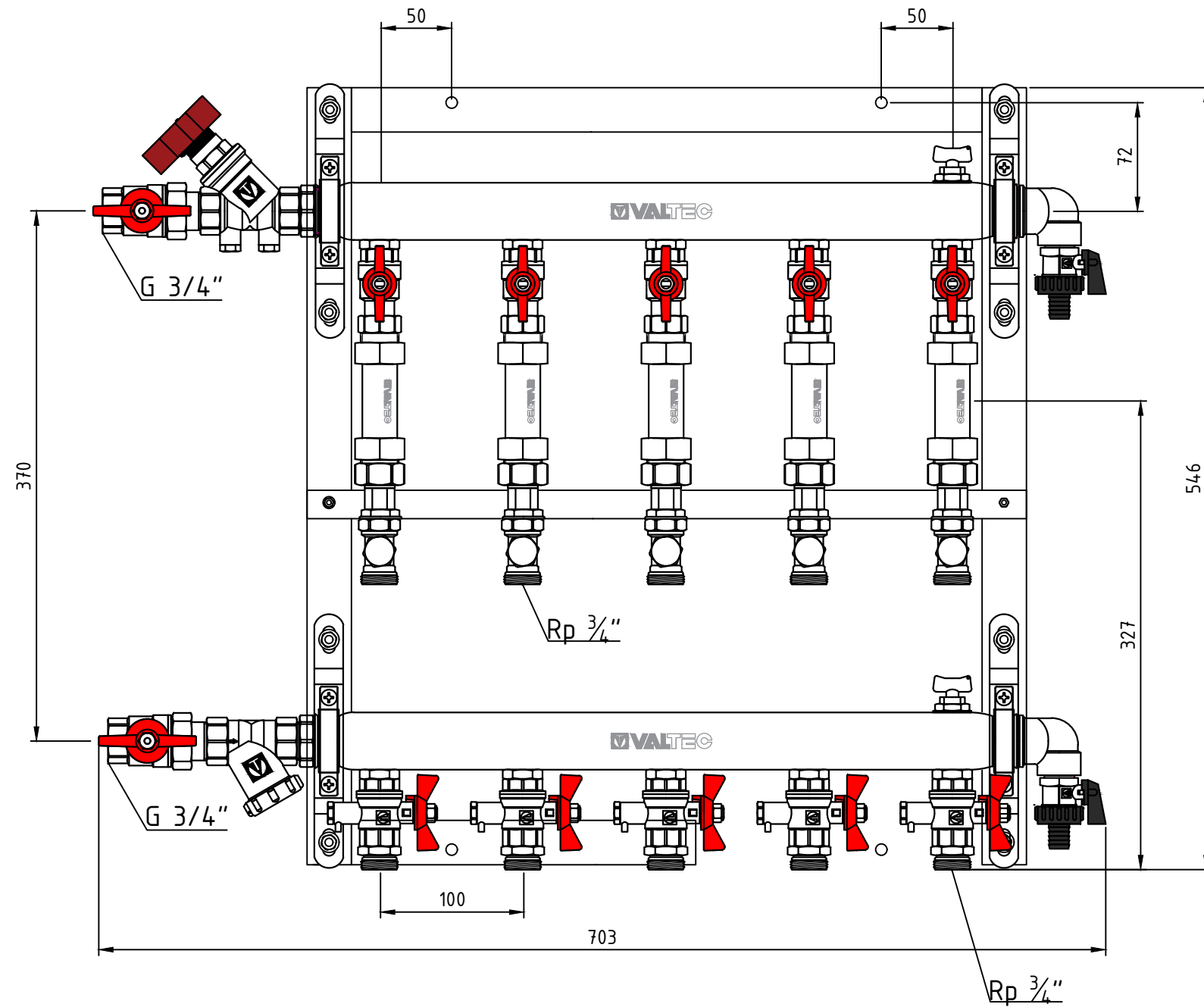
					VT.GPM.05S04.L2			
Изм.	Лист	№ докум.	Подп.	Дата	Этажный распределительный узел для системы отопления с балансировочным клапаном 3/4" левый	Лит.	Масса	Масштаб
Разраб							6,3 кг	1:4
Пров						Лист 1	Листов 16	
Т. контр.						Общий вид		
Н. контр.					VALTEC			
Умв.								



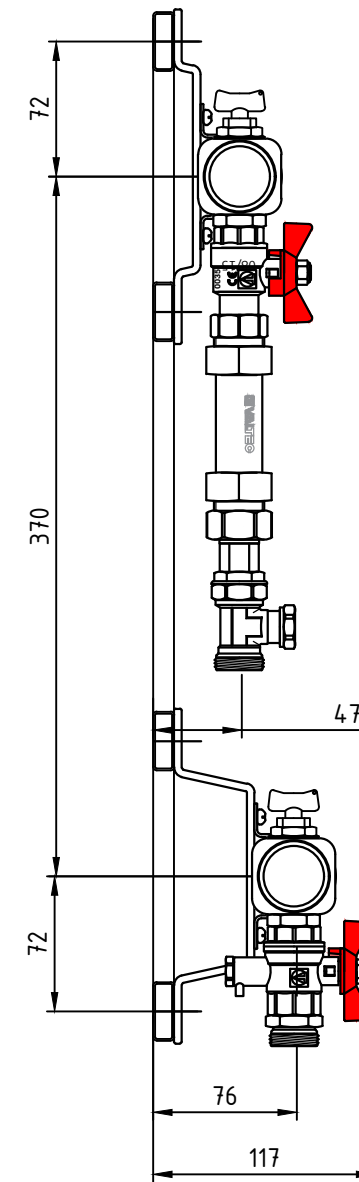
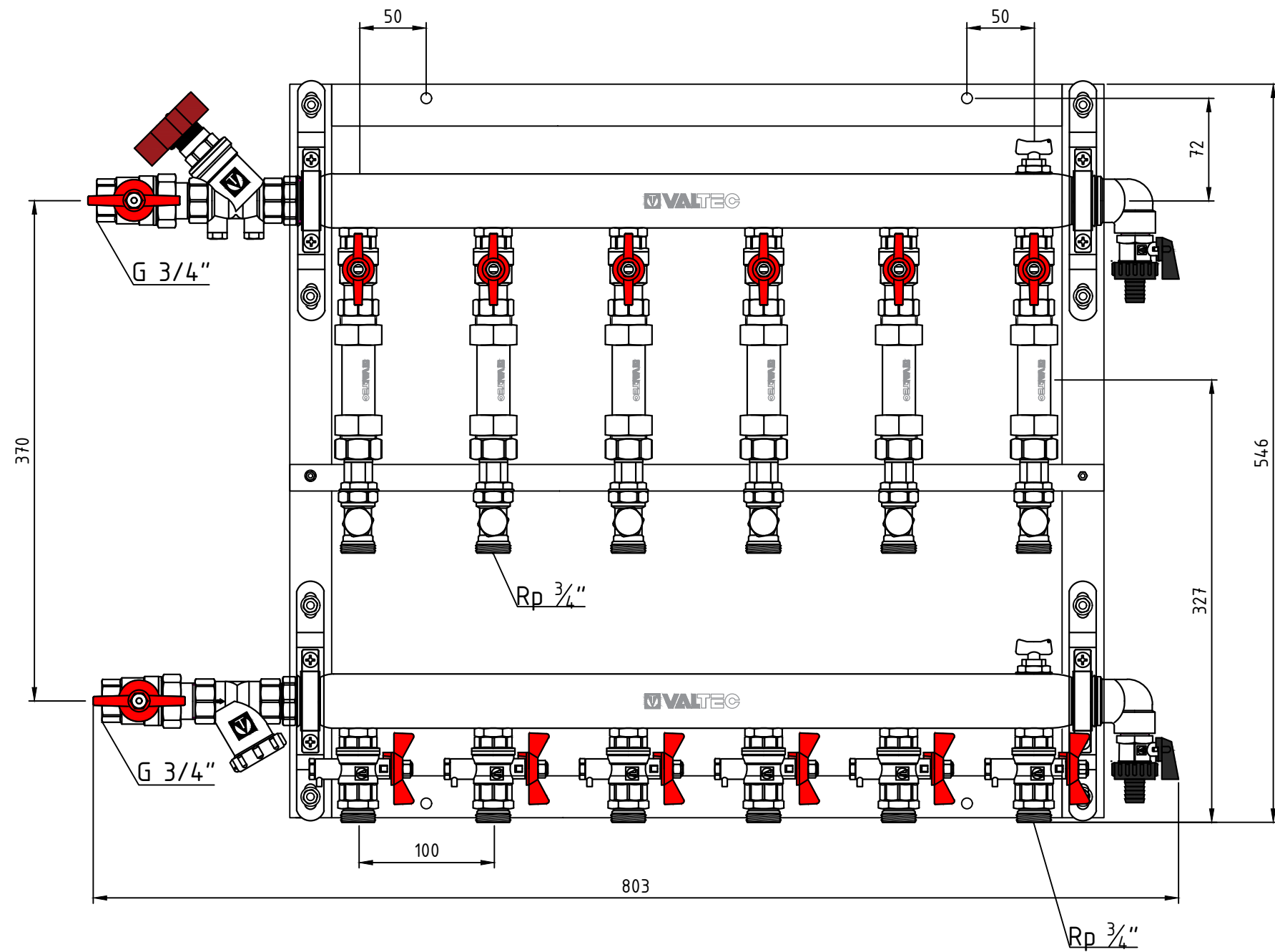
					VT.GPM.05S04.L3			
Изм.	Лист	№ докум.	Подп.	Дата	Этажный распределительный узел для системы отопления с балансировочным клапаном 3/4" левый	Лит.	Масса	Масштаб
Разраб							7,3 кг	1:4
Пров						Лист 2	Листов 16	
Т. контр.						Общий вид		
Н. контр.					VALTEC			
Умв.								



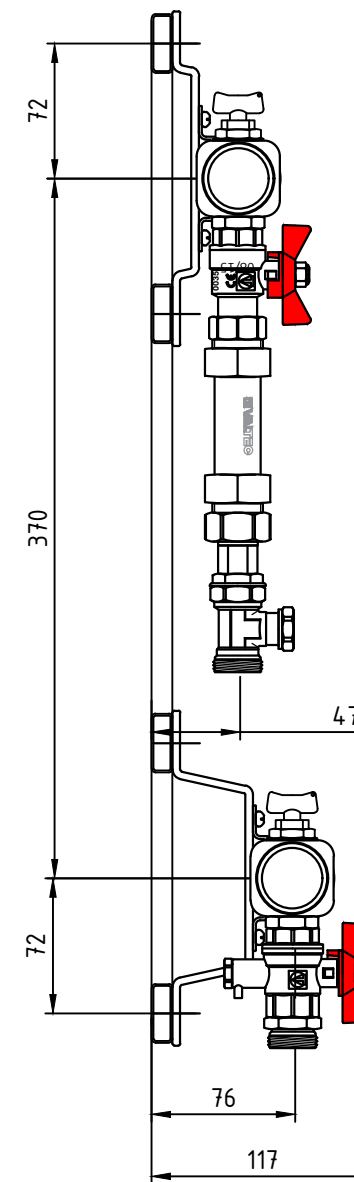
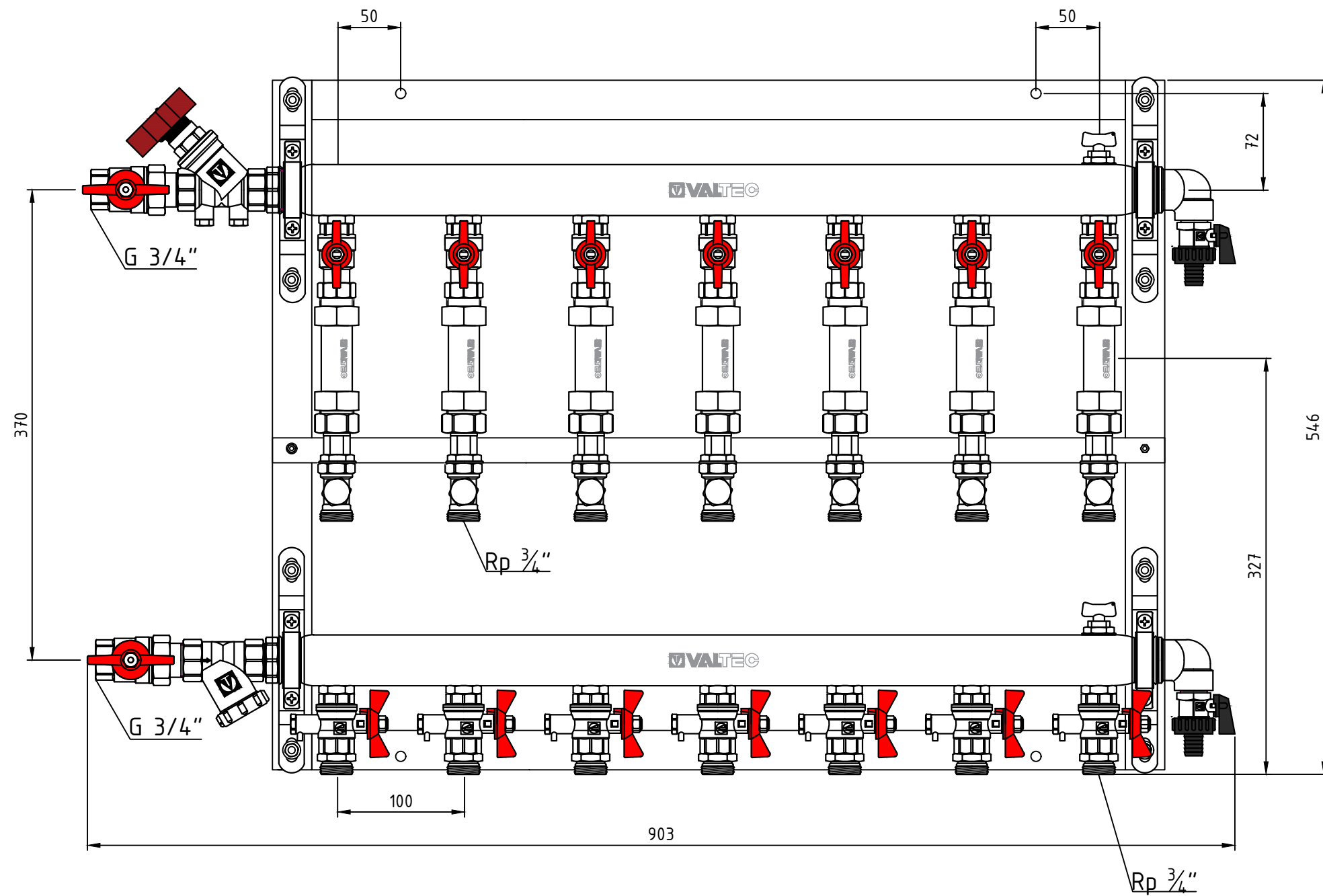
					VT.GPM.05S04.L4			
Изм.	Лист	№ докум.	Подп.	Дата	Этажный распределительный узел для системы отопления с балансировочным клапаном 3/4" левый	Лист	Масса	Масштаб
Разраб							8,7 кг	1:4
Пров						Лист 2	Листов 15	
Т. контр.						VALTEC		
Н. контр.					Общий вид			
Умв.								



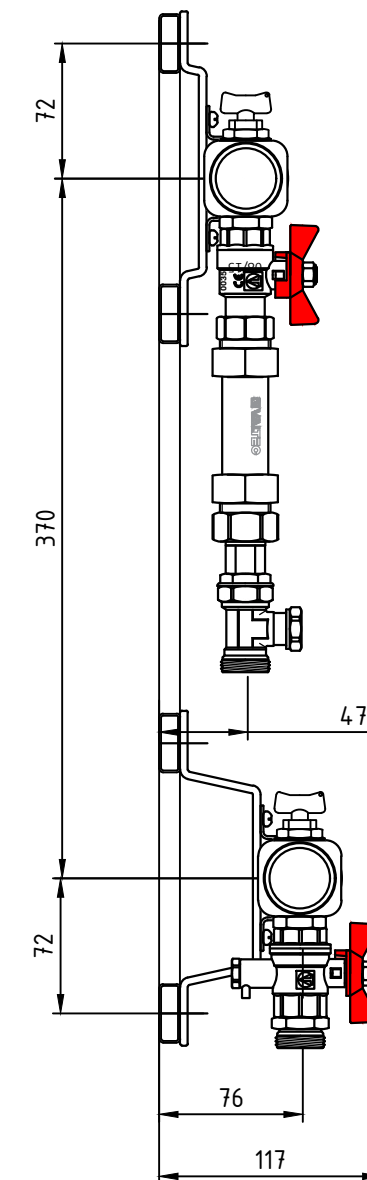
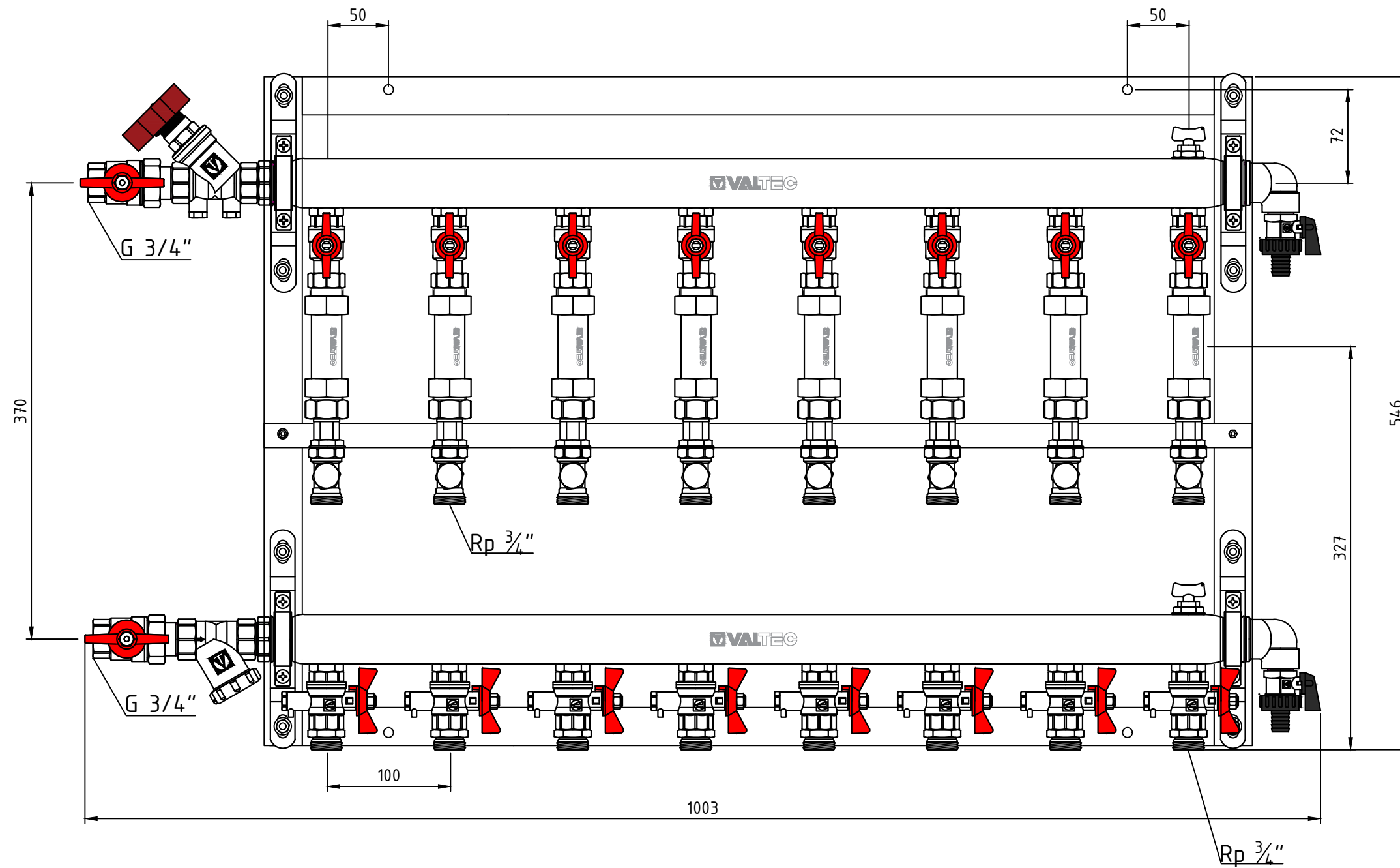
					VT.GPM.05S04.L5			
Изм.	Лист	№ докум.	Подп.	Дата	Этажный распределительный узел для системы отопления с балансировочным клапаном 3/4" левый	Лит.	Масса	Масштаб
Разраб							10 кг	1:4
Пров						Лист 3	Листов 15	
Т. контр.						Общий вид		
Н. контр.								
Утв.								



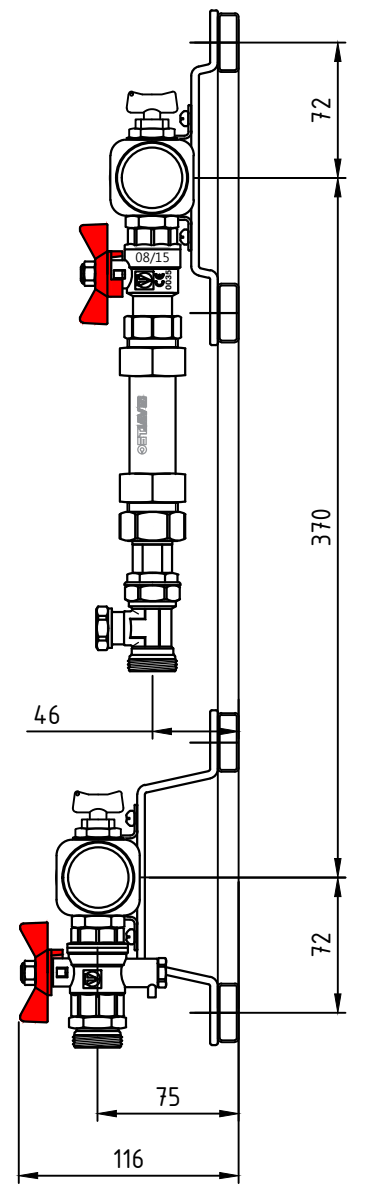
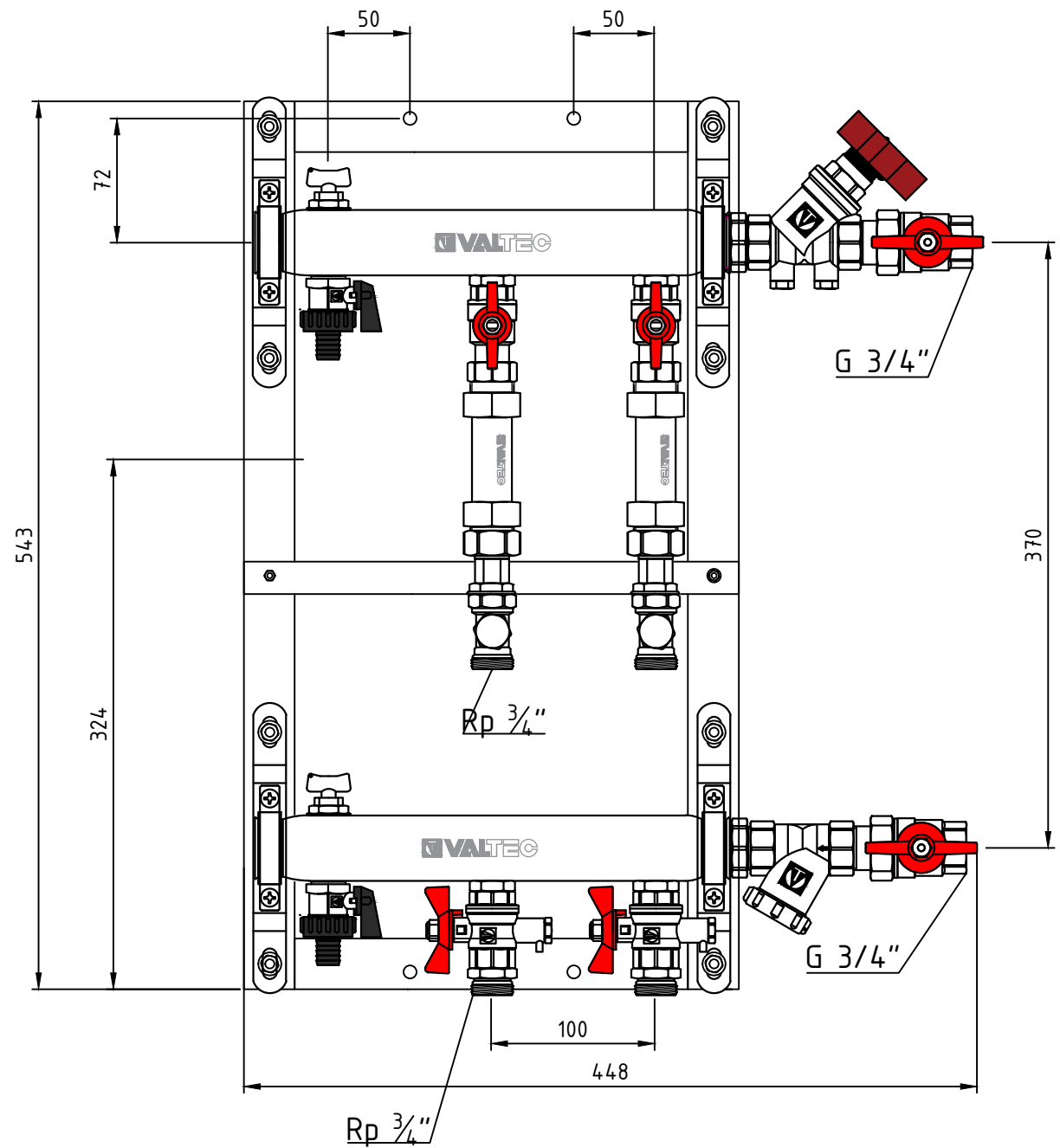
					VT.GPM.05S04.L6			
Изм.	Лист	№ докум.	Подп.	Дата	Этажный распределительный узел для системы отопления с балансировочным клапаном 3/4" левый	Лист	Масса	Масштаб
Разраб							11,2 кг	1:4
Пров						Лист 4	Листов 15	
Т. контр.						Общий вид		
Н. контр.					VALTEC			
Умв.								



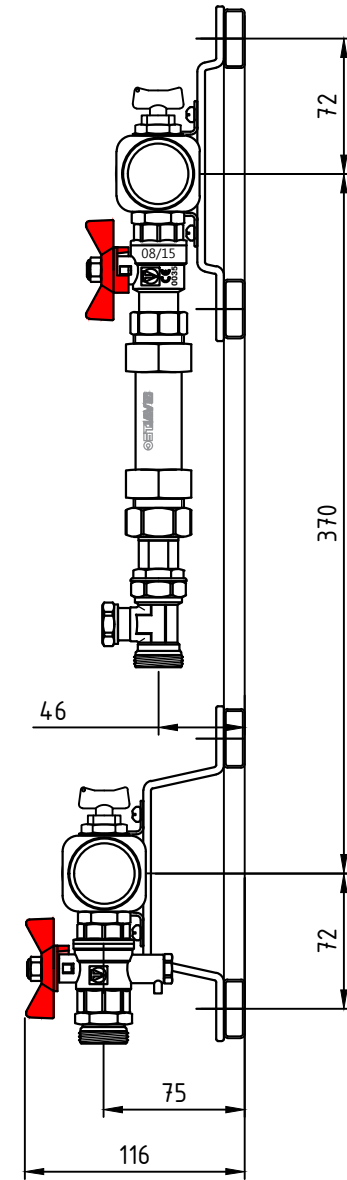
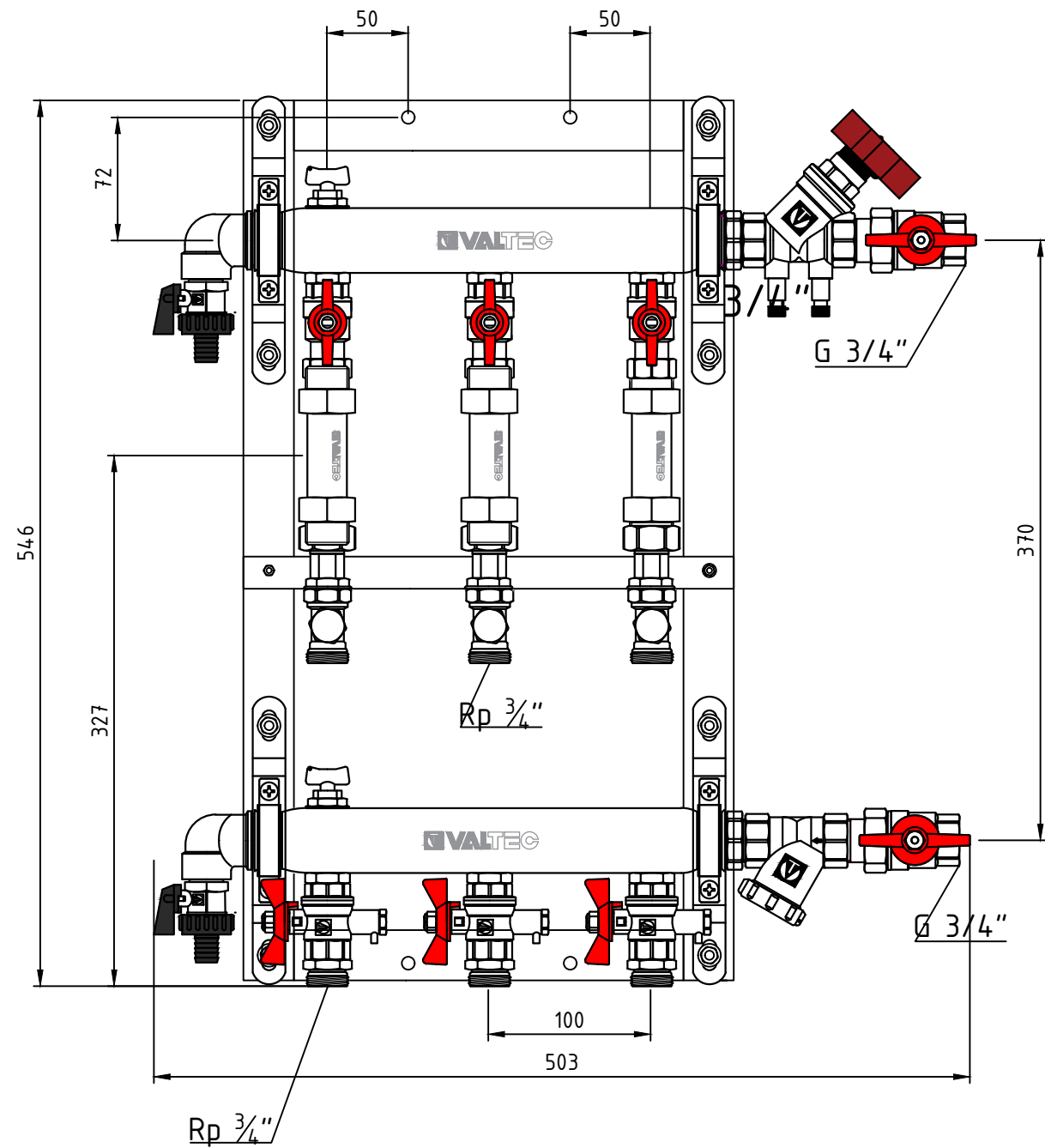
					VT.GPM.05S04.L7			
Изм.	Лист	№ докум.	Подп.	Дата	Этажный распределительный узел для системы отопления с балансировочным клапаном 3/4" левый	Лист	Масса	Масштаб
Разраб							12,5 кг	1:4
Пров						Лист 5	Листов 15	
Т. контр.						VALTEC		
Н. контр.					Общий вид			
Утв.								



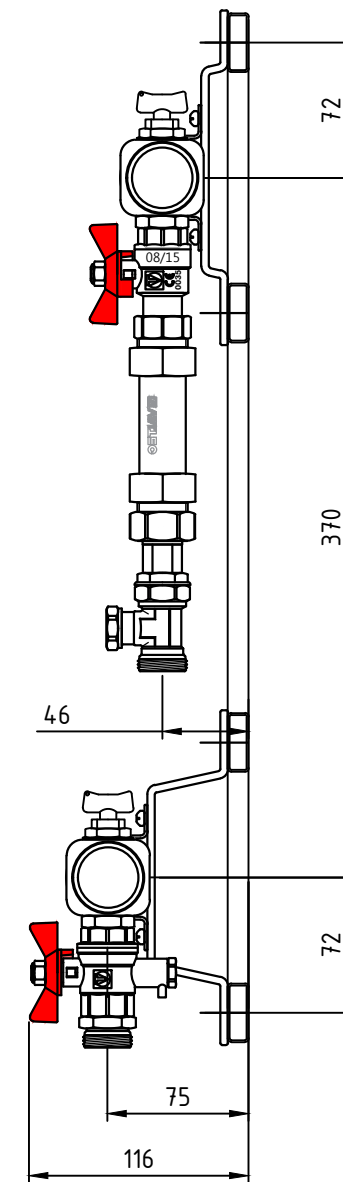
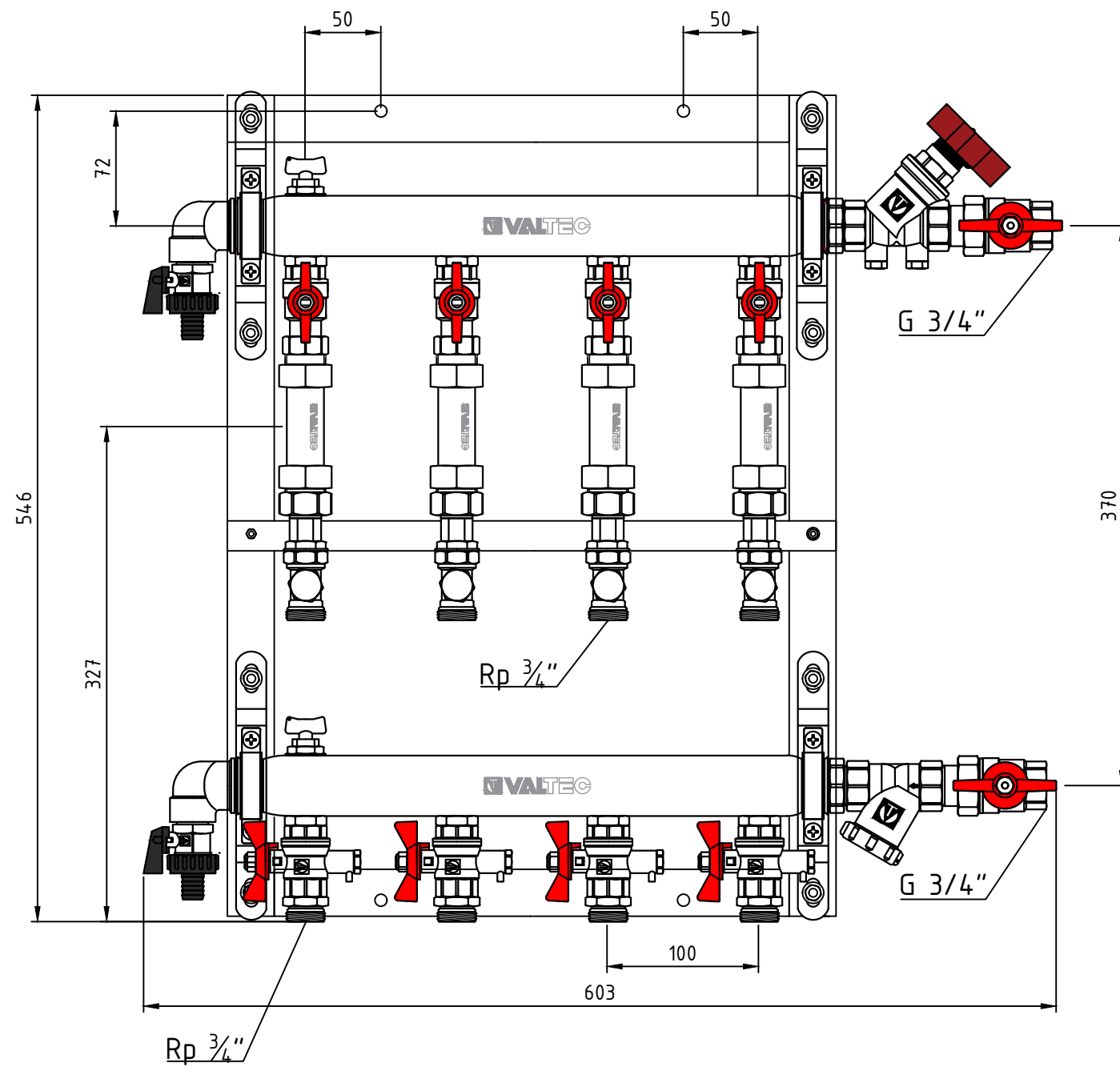
					VT.GPM.05S04.L8			
Изм.	Лист	№ докум.	Подп.	Дата	Этажный распределительный узел для системы отопления с балансировочным клапаном 3/4" левый	Лит.	Масса	Масштаб
Разраб							13,8 кг	1:4
Пров						6	Листов 15	
Т. контр.						VALTEC		
Н. контр.					Общий вид			
Утв.								



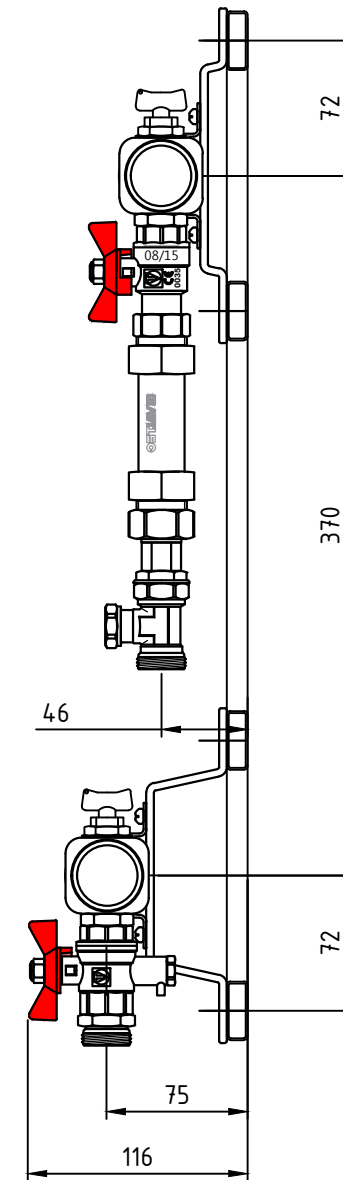
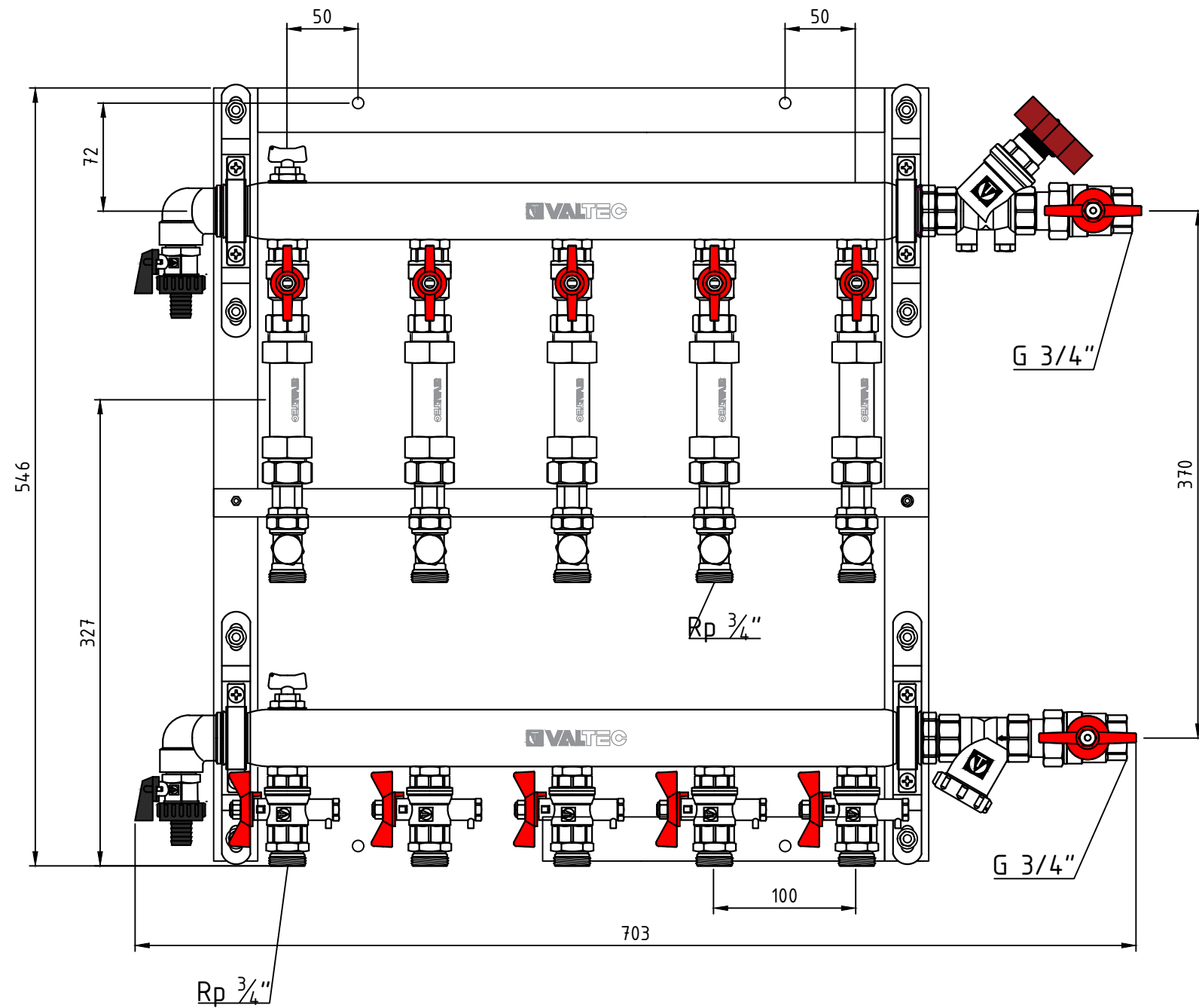
					VT.GPM.05S04.R2			
Изм.	Лист	№ докум.	Подп.	Дата	Этажный распределительный узел для системы отопления с балансировочным клапаном 3/4" правый	Лист	Масса	Масштаб
Разраб							6,3 кг	1:4
Пров						Лист 7	Листов 15	
Т. контр.								
Н. контр.					Общий вид			
Умв.								



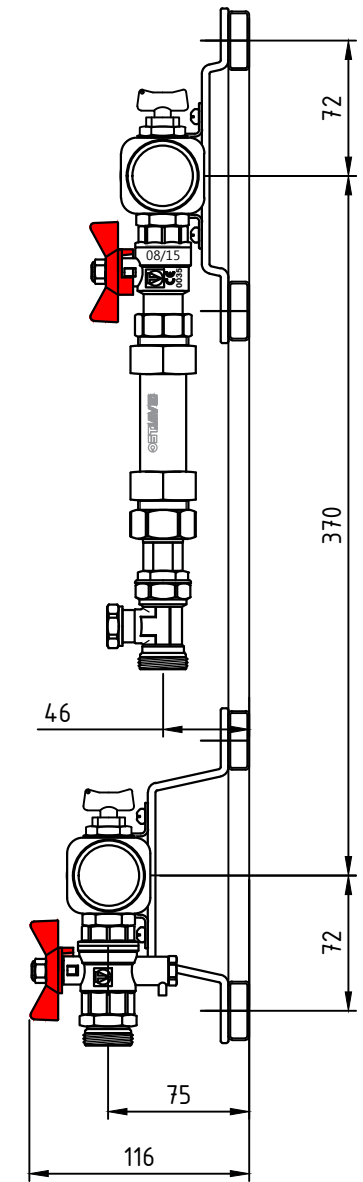
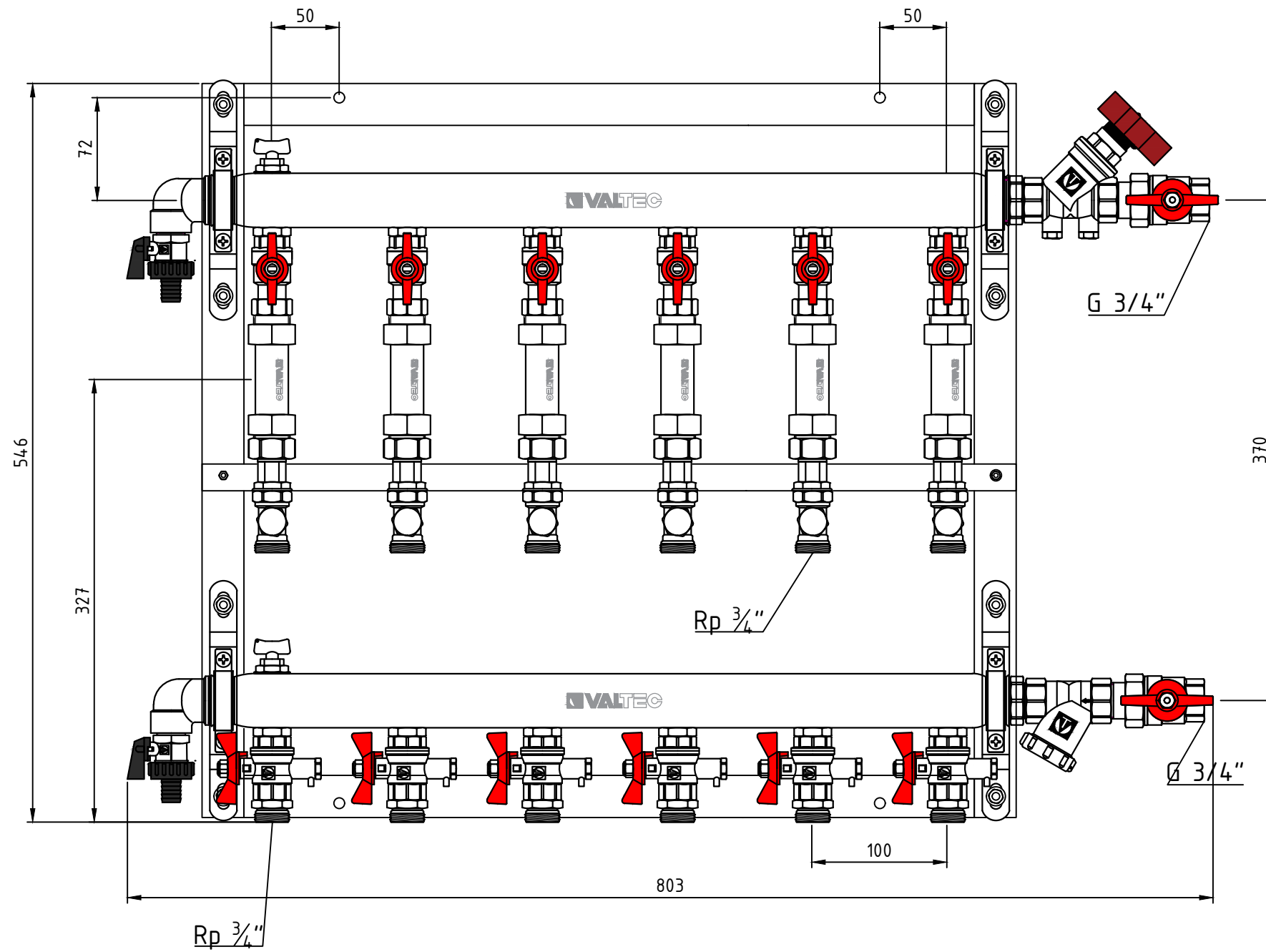
					VT.GPM.05S04.R3			
Изм.	Лист	№ докум.	Подп.	Дата	Этажный распределительный узел для системы отопления с балансировочным клапаном 3/4" правый	Лит.	Масса	Масштаб
Разраб							7,3 кг	1:4
Пров						Лист 7	Листов 15	
Т. контр.								
Н. контр.					Общий вид	VALTEC		
Умв.								



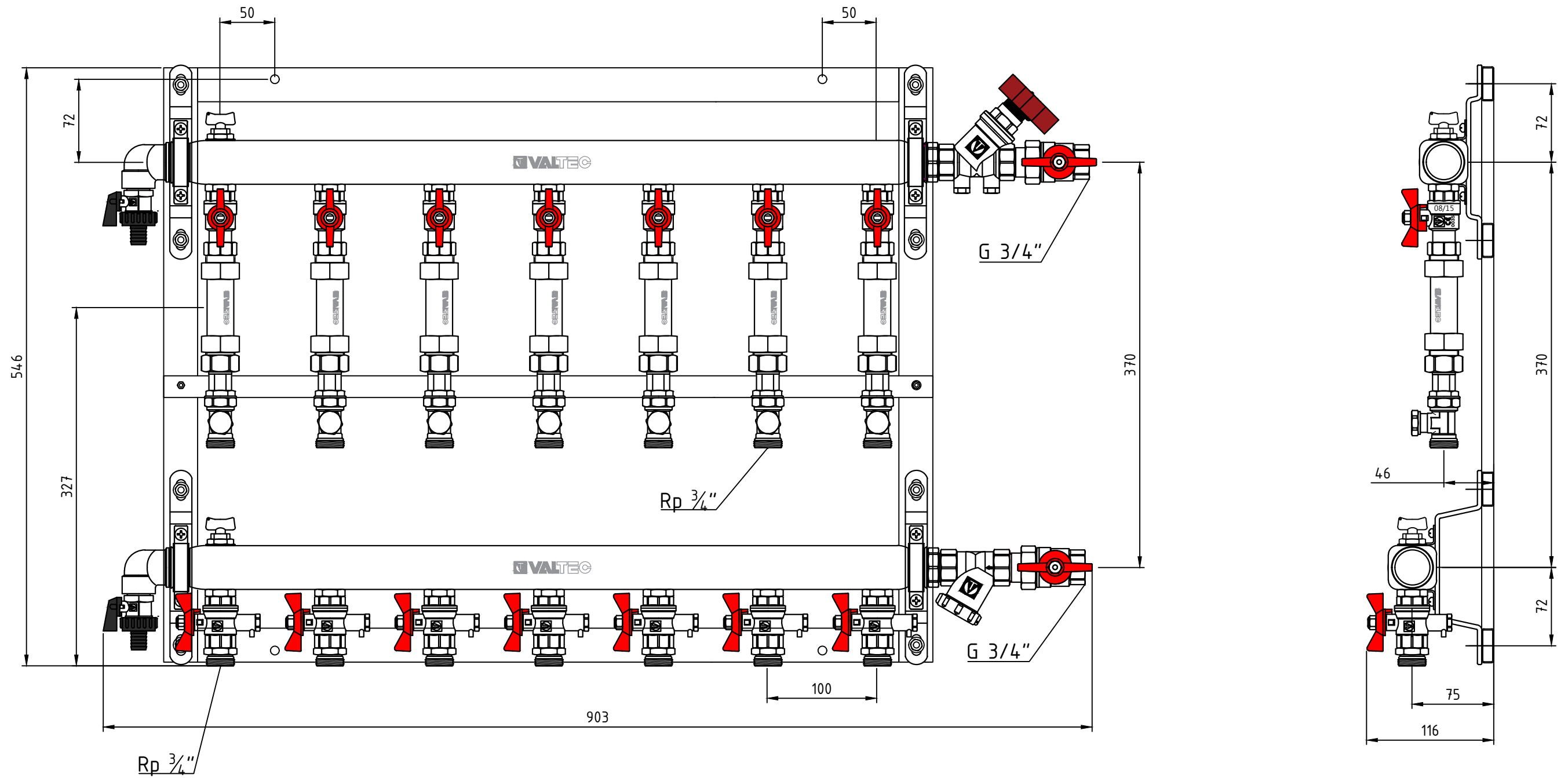
					VT.GPM.05S04.R4			
Изм.	Лист	№ докум.	Подп.	Дата	Этажный распределительный узел для системы отопления с балансировочным клапаном 3/4" правый	Лит.	Масса	Масштаб
Разраб							8,7 кг	1:4
Пров						Лист 8	Листов 15	
Т. контр.						Общий вид		
Н. контр.					VALTEC			
Умб.								



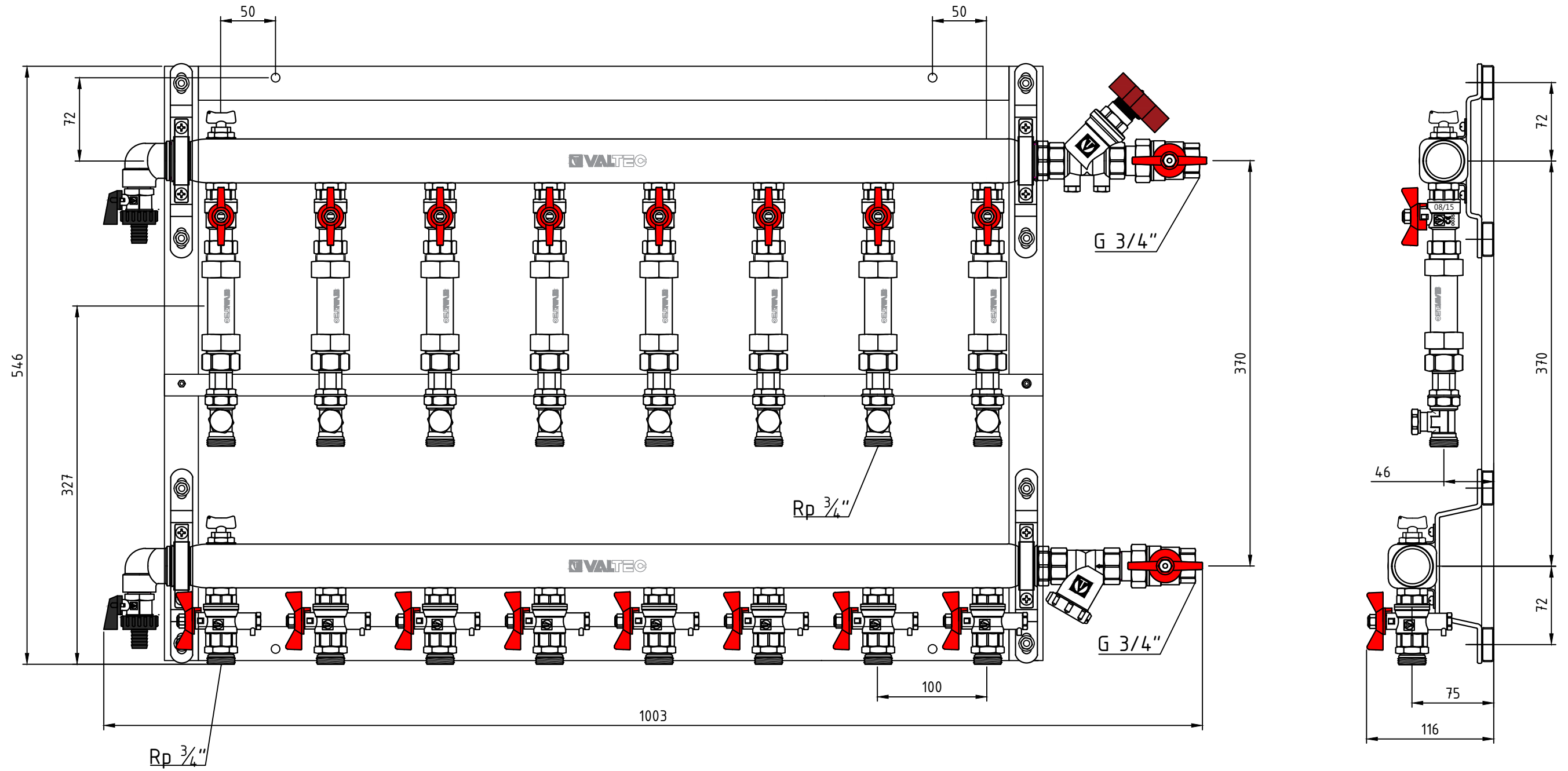
					VT.GPM.05S04.R5			
Изм.	Лист	№ докум.	Подп.	Дата	Этажный распределительный узел для системы отопления с балансировочным клапаном 3/4" правый	Лист	Масса	Масштаб
Разраб							10,0 кг	1:4
Пров						Лист 9	Листов 15	
Т. контр.								
Н. контр.					Общий вид			
Умв.								



					VT.GPM.05S04.R6			
Изм.	Лист	№ докум.	Подп.	Дата	Этажный распределительный узел для системы отопления с балансировочным клапаном 3/4" правый	Лит.	Масса	Масштаб
Разраб							11,3 кг	1:4
Пров						Лист 10	Листов 15	
Т. контр.						VALTEC		
Н. контр.					Общий вид			
Умв.								



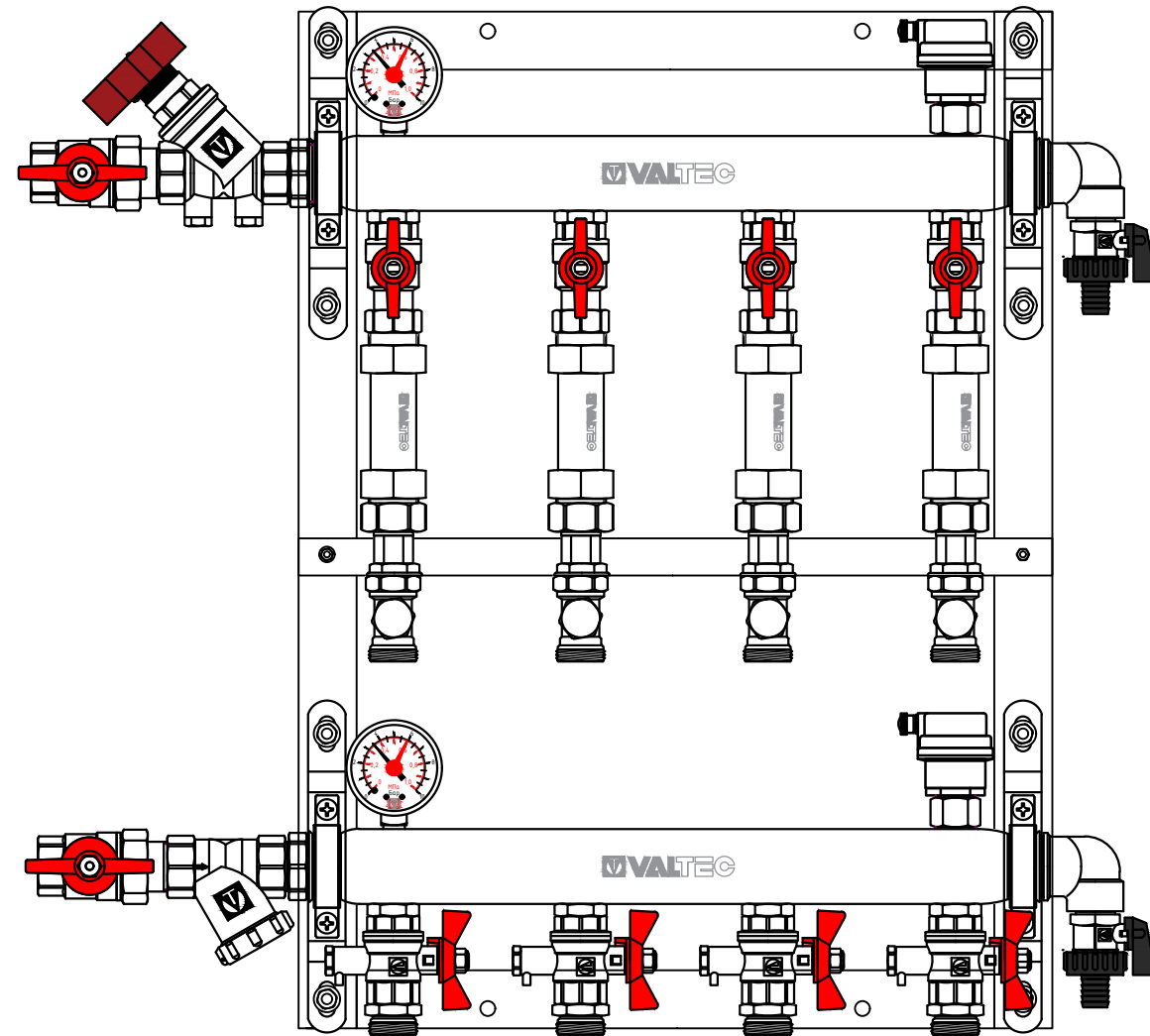
					VT.GPM.05S04.R7			
Изм.	Лист	№ докум.	Подп.	Дата	Этажный распределительный узел для системы отопления с балансировочным клапаном 3/4" правый	Лист	Масса	Масштаб
Разраб							12,5 кг	1:4
Пров						Лист 11	Листов 15	
Т. контр.						VALTEC		
Н. контр.								
Умв.					Общий вид			



					VT.GPM.05S04.R8			
Изм.	Лист	№ докум.	Подп.	Дата	Этажный распределительный узел для системы отопления с балансировочным клапаном 3/4" сперепускным клапаном правый	Лист.	Масса	Масштаб
Разраб							13,8 кг	1:4
Пров						12	Листов 15	
Т. контр.						VALTEC		
Н. контр.								
Умв.					Общий вид			

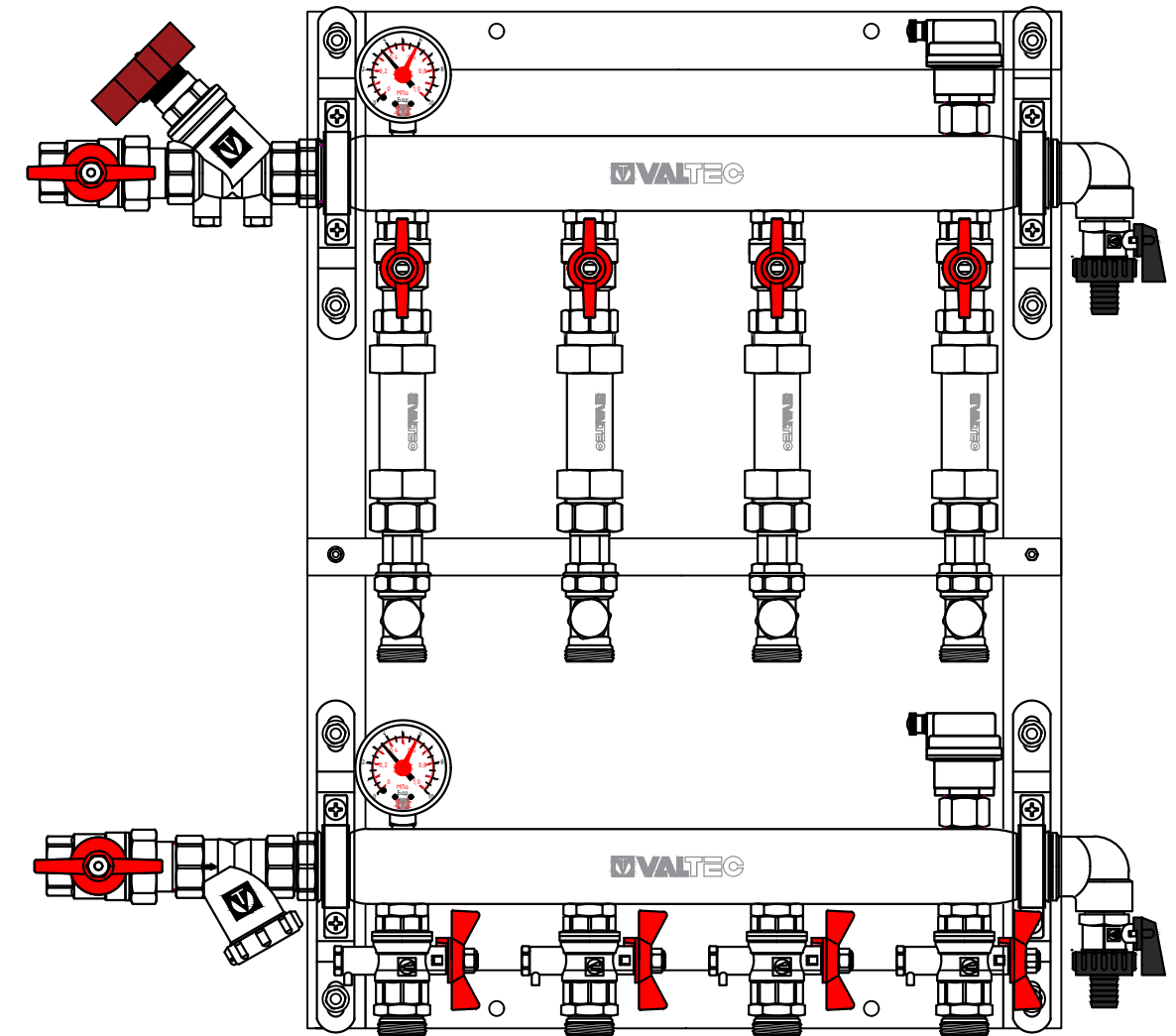
VT.GPM.05S04.L4

GP.31.0 (Автоматические воздухоотводчики)
GPM.41.0 (Манометры)



VT.GPM.05S04.L4

+VHM-T-15/0,6/0/ (Теплосчётчики)



					VT.GPM.05S04.L4			
Изм.	Лист	№ докум.	Подп.	Дата	Этажный распределительный узел для системы отопления с балансировочным клапаном 3/4" левый с опциями	Лист.	Масса	Масштаб
Разраб							9,3 кг	1:4
Пров						15	Листов 15	
Т. контр.						Общий вид		
Н. контр.								
Утв.								