

## ПАСПОРТ



Производитель: **Officine Rigamonti s.p.a.**  
Via Circonvallazione, 9 – 13018 Valduggia (VC), ITALY,  
<http://www.officinerigamonti.com>



**КЛАПАНЫ ПРЕДОХРАНИТЕЛЬНЫЕ  
МАЛОПОДЪЕМНЫЕ  
ПРУЖИННЫЕ РЕГУЛИРУЕМЫЕ**

Модели: **OR.1831**  
**OR.0111**

ПС - 47391

Паспорт разработан в соответствии с требованиями ГОСТ Р 2.601-2019 и ТР ТС 032/2013

## ПАСПОРТ

### **1. Назначение и область применения.**

- 1.1. Клапан предназначен для сброса рабочей среды в атмосферу или в отводящий трубопровод при увеличении давления выше давления настройки на паровых или водогрейных котлах, сосудах, работающих под давлением и напорных трубопроводах.
- 1.2. В качестве рабочей среды может использоваться вода, водяной пар, воздух, гликолевые растворы (до 50%), и другие жидкости, нейтральные по отношению к материалам клапана.
- 1.3. Клапан может настраиваться на требуемое давление срабатывания в диапазоне, указанном в таблице технических характеристик.
- 1.4. Конструкция клапана не предусматривает возможность принудительного открытия.
- 1.5. В соответствии с п.5.7.5 ГОСТ 24856-2014 «Арматура трубопроводная. Термины и определения» клапан относится к «малоподъемным» (low lift safety/relief valve), т.е. ход запирающего элемента клапана не превышает 1/20 от наименьшего диаметра седла.

### **2. Технические характеристики**

Характеристика	Значение для номинального диаметра, DN, мм							
	15	20	25	32	40	50	65	80
Диаметр седла, d, мм	13	19	25	31	38	48	63	76
Площадь седла, F, см <sup>2</sup>	1,29	1,98	4,19	7,45	10,9	17,0	30,1	41,8
Расчетная высота подъема золотника (1/20d), h, мм	0,65	0,95	1,25	1,55	1,9	2,4	3,15	3,8
Расчетная площадь сечения проточной части, S, (S=3,14dh), см <sup>2</sup>	0,27	0,57	0,98	1,51	2,27	3,62	6,23	9,07
Давление настройки <sup>1</sup> , P <sub>н</sub> , бар	1...16							
Рабочее давление, P <sub>р</sub> , бар	16							
Давление начала открывания, P <sub>но</sub> , бар	P <sub>п</sub> =1,1P <sub>н</sub>							

Паспорт разработан в соответствии с требованиями ГОСТ Р 2.601-2019 и ТР ТС 032/2013

## ПАСПОРТ

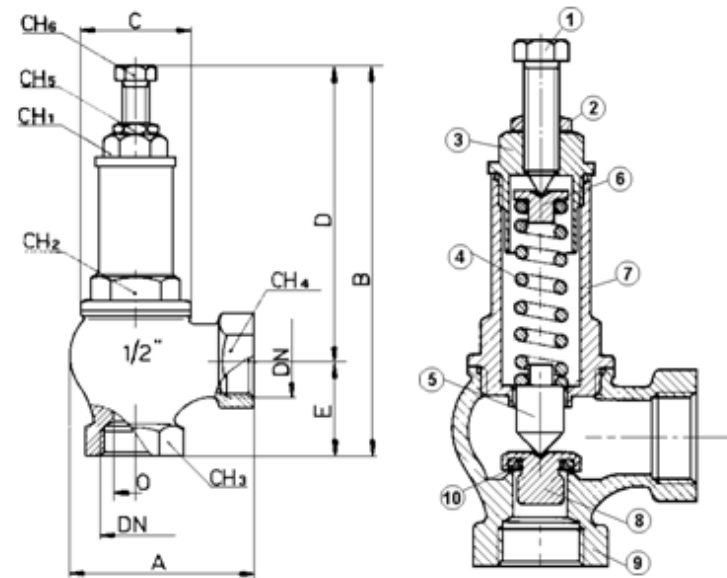
Допускаемое давление за клапаном <sup>2</sup> , Pв, бар	Pв=0,1Pн							
Давление закрытия, Pз, бар	Pз=0,8Pн							
Максимальная температура рабочей среды, °С	180							
Коэффициент расхода <sup>3</sup> для жидкостей	0,521	0,533	0,570	0,538	0,530	0,513	0,547	0,545
Коэффициент расхода <sup>4</sup> для пара и газа	0,139	0,111	0,122	0,141	0,140	0,133	0,138	0,132
Допускаемые протечки в затворе при рабочем давлении, см <sup>3</sup> /мин	0							
Температура окружающей среды, °С	-25 ... +60							
Средний полный ресурс, циклов	5000							
Средняя наработка на отказ, циклов	2000							
Средний полный срок службы, лет	15							
Ремонтопригодность	ремонтопригоден							

### Примечания:

- 1- максимальное устанавливаемое давление, при котором клапан закрыт и обеспечивает герметичность системы (при отсутствии давления в отводящем трубопроводе);
- 2- максимально допустимое давление в отводящем трубопроводе (противодавление), при котором клапан сохраняет свои настроечные характеристики;
- 3- отношение фактической пропускной способности к пропускной способности, рассчитанной без учета сопротивления клапана;
- 4- отношение фактической пропускной способности к пропускной способности, рассчитанной через идеальное сопло.

## ПАСПОРТ

### 3. Устройство и принцип работы.



Клапан состоит из корпуса 9, в котором расположен золотник (тарелка) 8 с прокладкой 10. Золотник через толкатель 5 подпружинен пружиной 4, расположенной в стакане 7, защищающем пружину от внешних воздействий. При помощи регулировочного винта 1 с контргайкой 2 можно регулировать степень предварительного сжатия пружины, изменяя положение упорной втулки 6. Стакан закрыт пробкой 3, имеющей канал для регулировочного винта. Превышение давления настройки вызывает сжатие пружины и открытие золотника со сбросом среды через выходной патрубок.

Клапан не имеет приспособления для принудительного открывания, что допускается п. 6.3 ГОСТ 12.2.085-2017.

## ПАСПОРТ

### 4. Материалы основных деталей

Поз.	Деталь	Материал
1	Регулировочный винт	Латунь CW 614N
2	Контрящая гайка	
3	Пробка	
4	Пружина	Сталь оцинкованная С72
5	Толкатель	Латунь CW 614N
6	Втулка упорная	
7	Корпус клапана до 1"	Латунь CW 617N
7*	Корпус клапана более 1"	Бронза БрОЦС5-5-5
8	Золотник	Латунь CW 614N
9	Стакан 1/2"-1"	Латунь CW 617N
9*	Стакан более 1"	Бронза БрОЦС5-5-5
10	Прокладка	Тефлон Р.Т.Ф.Е

### 5. Номенклатура и габаритные размеры

DN, мм	А	В	С	D	E	O	СН	СН	СН	СН	СН	Вес, гр.	
							1	2	3	4	5		6
15	56	122	34	94	28	13	17	25	29	29	12	12	383
20	64	149	41	113	33	19	23	30	34	34	14	14	621
25	76	163	49	119	33	25	25	33	40	40	14	14	886
32	90	192	55	147	43	31	27	42	53	53	17	17	1 500
40	100	218	65	161	50	38	31	50	60	60	20	20	2 061
50	124	247	82	173	57	48	37	58	73	73	20	20	3 080
65	135	280	108	225	75	63	40	72	89	89	23	23	5760
80	145	293	114	240	90	76	40	78	100	100	23	23	7380

### 6. Гарантийные обязательства

6.1. Изготовитель гарантирует соответствие изделия требованиям безопасности, при условии соблюдения потребителем правил применения, транспортировки, хранения, монтажа и эксплуатации.

6.2. Гарантия распространяется на все дефекты, возникшие по вине завода-изготовителя.

## ПАСПОРТ

6.3. Гарантия не распространяется на дефекты, возникшие в случаях:

- нарушения паспортных режимов хранения, монтажа, испытания, эксплуатации и обслуживания изделия;
- ненадлежащей транспортировки и погрузо-разгрузочных работ;
- наличия следов воздействия веществ, агрессивных к материалам изделия;
- наличия повреждений, вызванных пожаром, стихией, форс-мажорными обстоятельствами;
- повреждений, вызванных неправильными действиями потребителя;
- наличия следов постороннего вмешательства в конструкцию изделия.

6.4. Производитель оставляет за собой право внесения изменений в конструкцию, улучшающие качество изделия при сохранении основных эксплуатационных характеристик. При этом фактический вес изделия не должен отличаться от веса, заявленного в настоящем паспорте, более, чем на 10%.

### 7. Условия гарантийного обслуживания

7.1. Претензии к качеству изделия могут быть предъявлены в течение гарантийного срока.

7.2. Потребитель также имеет право на возврат уплаченных за некачественное изделие денежных средств или на соразмерное уменьшение его цены. В случае замены, замененное изделие или его части, полученные в результате ремонта, переходят в собственность сервисного центра.

7.3. Решение о возмещении затрат Потребителю, связанных с демонтажом, монтажом и транспортировкой неисправного изделия в период гарантийного срока принимается по результатам экспертного заключения, в том случае, если изделие признано ненадлежащего качества.

## ПАСПОРТ

7.4. В случае, если результаты экспертизы покажут, что недостатки изделия возникли вследствие обстоятельств, за которые не отвечает изготовитель, затраты на экспертизу изделия оплачиваются Потребителем.

7.5. Изделия принимаются в гарантийный ремонт (а также при возврате) полностью укомплектованными.

## ПАСПОРТ

ГАРАНТИЙНЫЙ ТАЛОН № \_\_\_\_\_

Наименование товара

**КЛАПАН ПРЕДОХРАНИТЕЛЬНЫЙ**

№	Модель	Размер	Количество
1	<b>OR.1831</b>		
2	<b>OR.0111</b>		

Название и адрес торговой организации \_\_\_\_\_

Дата продажи \_\_\_\_\_ Подпись продавца \_\_\_\_\_

Штамп или печать  
торговой организации

**С условиями гарантии СОГЛАСЕН:**

ПОКУПАТЕЛЬ \_\_\_\_\_ (подпись)

**Гарантийный срок - Один год (двенадцать месяцев) с даты продажи конечному потребителю**

По вопросам гарантийного ремонта, рекламаций и претензий к качеству изделий обращаться в сервисный центр по адресу: г. Санкт-Петербург, ул. Профессора Качалова, дом 11, корпус 3, литер «А», тел/факс (812)3247750

При предъявлении претензии к качеству товара, покупатель предоставляет следующие документы:

1. Заявление в произвольной форме, в котором указываются:
  - название организации или Ф.И.О. покупателя, фактический адрес и контактные телефоны;
  - название и адрес организации, производившей монтаж;
  - основные параметры системы, в которой использовалось изделие;
  - краткое описание дефекта.
2. Документ, подтверждающий законность приобретения изделия.
3. Акт гидравлического испытания системы, в которой монтировалось изделие.
4. Настоящий заполненный гарантийный талон.

Отметка о возврате или обмене товара: \_\_\_\_\_

Дата: «\_\_» \_\_\_\_\_ 20\_\_ г. Подпись \_\_\_\_\_