

12 СВЕДЕНИЯ О ПРИЕМКЕ

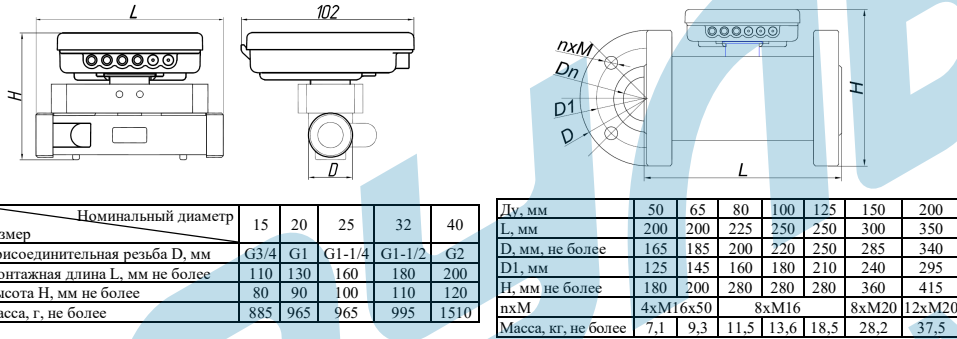
Счетчик воды ультразвуковой «Пульсар» Ду____, q_н=____ м³/ч, T_{max} ____°C, исполнение ____, заводской №____, вес импульса ____ л/имп.; _____ соответствует техническим требованиям ЮТЛИ.407223.006 ТУ и признан годным к эксплуатации.

ОТК _____ Дата выпуска _____

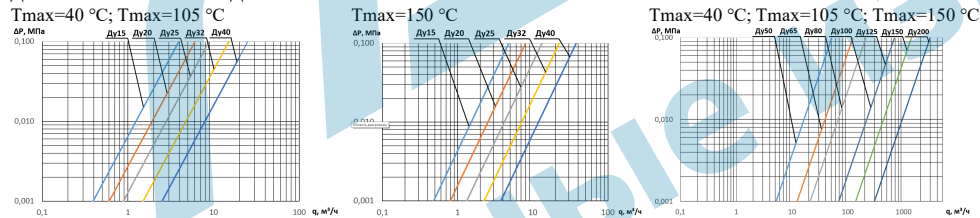
13 СВЕДЕНИЯ О ПОВЕРКЕ

Дата поверки	Наименование поверки	Отметка о поверке	Фамилия, инициалы, подпись поверителя	Клеймо поверительного органа	Дата очередной поверки
	Первичная до ввода в эксплуатацию	Поверка выполнена			

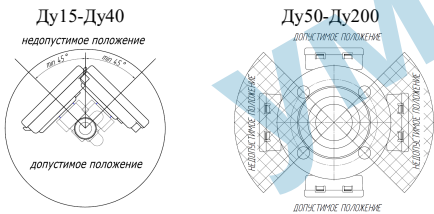
Приложение А ГАБАРИТНЫЙ ЧЕРТЕЖ И УСТАНОВОЧНЫЕ РАЗМЕРЫ



Приложение Б ДИАГРАММЫ ПОТЕРИ ДАВЛЕНИЯ



Приложение Д УСТАНОВКА РАСХОДОМЕРА



1 НАЗНАЧЕНИЕ

Счетчики воды ультразвуковые «Пульсар» (далее – счетчики) предназначены для измерений объема воды, протекающей по трубопроводам систем горячего, холодного водоснабжения и сетевой воды, протекающей по трубопроводам систем теплоснабжения. По принципу работы счетчик относится к времяимпульсным ультразвуковым приборам, работа которых основана на измерении разности времен прохождения ультразвуковых сигналов по направлению движения потока жидкости в трубопроводе и против потока.

Счетчик состоит из: первичного измерительного преобразователя и вычислителя.

Счетчики измеряют, вычисляют и индицируют на ЖКИ следующие параметры:

- мгновенный расход, (м³/ч);
- объем воды, (м³);
- дату и время;
- сетевой адрес;
- время наработки, (ч);
- коды ошибок.

По заказу могут быть изготовлены счетчики воды с определением обратного потока без нормирования метрологических характеристик.

Счетчик имеет энергонезависимую память. Глубина архива до 60 месячных, до 184 суточных и до 1488 часовых записей. По протоколу M-Bus возможно считывание ежемесячного архива глубиной 24 записи. В энергонезависимой памяти сохраняется журнал событий, содержащий информацию об ошибках, возникающих в процессе работы и изменении настроечных параметров.

Счетчики поставляются как без интерфейсов, так и с интерфейсами: RS485, M-Bus, импульсный выход, радиоканал. Выбор интерфейса осуществляется при заказе прибора.

Счетчики соответствуют требованиям ТР ТС 020/2011. Декларация о соответствии: EAЭС №РУ Д-РУ.АЖ26.В.01081 от 15.01.2018г, принята ООО НПП «ТЕПЛОДОХРАН» (390027, г.Рязань, ул.Новая, д.51В, литера Ж, неж.пом.Н2).

2 ТЕХНИЧЕСКИЕ И МЕТРОЛОГИЧЕСКИЕ ХАРАКТЕРИСТИКИ

Таблица 1

Наименование характеристики	Значение													
Диаметр условного прохода (Ду), мм	15	20	25	32	40	50		65		80		100		
Объемный расход воды, м ³ /ч:														
- минимальный q _{min}	0,015	0,025	0,035	0,06	0,1	0,09	0,27	0,45	0,12	0,36	0,6	0,18	0,6	0,9
- переходный q _t	0,023	0,038	0,053	0,09	0,15	0,225	0,9	3	0,3	1	4	0,45	1	6
- номинальный q _n	1,5	2,5	3,5	6	10	45	45	45	60	60	60	120	120	120
- максимальный q _{max}	3	5	7	12	20	60	60	60	90	90	90	240	240	240
Порог чувствительности, м ³ /ч	0,003	0,005	0,007	0,012	0,02	0,018	0,054	0,09	0,024	0,072	0,12	0,036	0,126	0,18
Вес импульса, л/имп.	1					10								
(по заказу возможны другие значения)														
Длительность импульса имп.вых., мсек	100													
Диаметр условного прохода (Ду), мм	100			125			150			200				
Объемный расход воды, м ³ /ч:														
- минимальный q _{min}	0,3	0,9	1,5	0,45	1,35	2,25	0,6	1,8	3	1,5	4	7,5		
- переходный q _t	0,75	1,8	10	1,125	2	15	1,5	4	20	3,75	6	50		
- номинальный q _n	150	150	150	250	250	250	250	250	250	500	500	500		
- максимальный q _{max}	300	300	300	500	500	500	500	500	500	1000	1000	1000		
Порог чувствительности, м ³ /ч	0,06	0,18	0,3	0,09	0,27	0,45	0,12	0,36	0,6	0,3	0,9	1,5		
Вес импульса, л/имп.	100													
(по заказу возможны другие значения)														
Длительность импульса имп.вых., мсек	100													

Таблица 2

Наименование характеристики	Значение
Пределы допускаемой относительной погрешности измерений объема, %:	
- для исполнения 1 в диапазоне объемных расходов*	±5
q _{min} ≤ q < q _t	±2
q _t ≤ q ≤ q _{max} ;	±(2+0,02·q _n /q*), но не более ±5
- для исполнения 2	
Диапазон температур воды, °C, для счетчиков:	
- Пульсар Т40	от +5 до +40
- Пульсар Т105	от +5 до +105
- Пульсар Т150	от +5 до +150
Максимальное рабочее избыточное давление, МПа	1,6
Средний срок службы счетчика, лет	12
Класс защиты по ГОСТ 14254	IP65 (по заказу IP68)
Длина присоединительных кабелей термопреобразователя, мм (по заказу возможны другие значения)	1500
Длина присоединительного кабеля интерфейса, мм (по заказу возможны другие значения)	1000
Напряжение элемента питания постоянного тока, В	3,6±0,1
Срок службы элемента питания, лет, не менее	6

* q – измеренное значение объемного расхода воды, м³/ч.

Продолжение табл.2

Наименование параметра	Значение параметра	
Характеристики радиомодуля: - полоса рабочих частот, МГц - выходная мощность, мВт, не более - количество посылок радиомодуля в сутки	от 433,075 до 434,479 (от 868,7 до 869,2) 10 (25) 2	
Параметры соединения интерфейса:	RS485	M-Bus
Скорость	9600	2400
Стоп биты	1	1
Четность	None	Even
Биты	8	8
Сетевой адрес	Соответствует заводскому номеру	1
Напряжение питания интерфейса RS485*, В	9...30	
Ток потребления от внешнего источника RS485/M-Bus, мА не более	10	
Длительность импульса импульсного выхода, мсек (по заказу возможны другие значения)	125	
Вес импульса, л/имп (по заказу возможны другие значения)	1	
Максимальный коммутируемый ток импульсного выхода, мА	50	
Максимальное коммутируемое напряжение импульсного выхода, В	24	
*В исполнении с интерфейсом RS485 питание осуществляется за счет источника интерфейса, встроенный элемент питания не используется		

3 СОСТАВ ИЗДЕЛИЯ

Комплект поставки счетчика определяется при заказе из состава, указанного в таблице 3:
Таблица 3

Наименование	Обозначение	Кол.	Примечания
Счетчик воды ультразвуковой	"Пульсар"***	1 шт.	В соответствии с заказом
Комплект монтажных частей и принадлежностей		1 шт.	В соответствии с заказом
Руководство по эксплуатации (паспорт)	ЮТЛИ 407223.006 РЭ	1 экз.	
*** Исполнение счетчика и наличие комплекта монтажных частей и принадлежностей определяется договором на поставку.			

4 УКАЗАНИЕ МЕР БЕЗОПАСНОСТИ

По степени защиты от поражения электрическим током счетчик относится к классу III по ГОСТ 12.2.007.0.

ПРЕДУПРЕЖДЕНИЕ

- При ненадлежащем обращении с литиевой батареей возникает опасность взрыва.
- Батареи запрещается: заряжать; вскрывать; замыкать накоротко; перепутывать полюса; нагревать свыше 100 °С; подвергать воздействию прямых солнечных лучей.
- На батареях не должна конденсироваться влага.
- При необходимости транспортировки следует соблюдать предписания по обращению с опасными грузами для соответствующего вида транспорта (обязательная маркировка).
- Использованные литиевые батареи относятся к специальному виду отходов.

5 ПОДГОТОВКА К ИСПОЛЬЗОВАНИЮ, РАЗМЕЩЕНИЕ, МОНТАЖ**5.1 Подготовка изделия к установке на месте эксплуатации**

Перед установкой счетчика проверьте его комплектность в соответствии с паспортом. Выполните внешний осмотр с целью выявления механических повреждений корпуса прибора. Если прибор находился в условиях, отличных от условий эксплуатации, то перед вводом в эксплуатацию необходимо выдержать его в указанных условиях не менее 2 ч.

ВНИМАНИЕ! При обнаружении неисправности водосчетчика эксплуатация прибора запрещена!

5.2 Размещение

При выборе места для установки следует руководствоваться следующими критериями: не следует устанавливать счетчик в местах, где возможно присутствие пыли или агрессивных газов, располагать вблизи мощных источников электромагнитных и тепловых излучений или в местах, подверженных тряске, вибрации или воздействию воды.

Расходомер нельзя устанавливать в местах трубопроводов, где возможно скапливание воздуха.

Перед установкой расходомера трубопровод необходимо промыть, чтобы удалить из него окалину, песок и другие твердые частицы.

Прямолinéйные участки труб должны соответствовать приложению В и иметь Ду, равный Ду расходомера. Отклонения внутреннего диаметра труб на прямых участках до и после расходомера не должны превышать величин, приведенных в табл. 4.

Таблица 4. Допускаемые отклонения внутреннего диаметра трубы прямолинейных участков

Ду	15	20	25	32	40	50	65	80	100	125	150	200
Ø трубы, мм	15±1,0	20±1,5	25±1,5	32 ^{+1,5} _{-3,0}	40 ^{+1,5} _{-3,0}	50 ^{+1,7} _{-3,0}	65 ^{+2,5} _{-5,0}	80 ^{+2,5} _{-8,0}	100 ^{+2,5} _{-12,0}	125 ^{+2,5} _{-12,0}	150 ⁺³ _{-13,0}	200 ⁺³ _{-10,0}

Комплект присоединителей под приварку обеспечивает прямые участки 5 Ду для счетчиков Ду15, Ду20, Ду25, Ду32, Ду40. Перед счетчиками Ду15, Ду20, Ду25, Ду32, Ду40 рекомендуется устанавливать фильтр.

5.3 Монтаж

При монтаже счетчиков необходимо соблюдать следующие условия:

- расходомер Ду15-Ду40 должен быть расположен относительно оси трубы под углом от 45 до 315° во избежание скопления воздуха (см. Приложение Д);
- расходомер Ду50-Ду200 должен быть расположен вертикально относительно трубы во избежание скопления воздуха (см. Приложение Д);
- направление стрелки на корпусе расходомера должно совпадать с направлением потока воды в трубопроводе;
- присоединительные штуцеры соединить с трубопроводом, установить прокладки между расходомером и штуцерами, затянуть накладки гайки с моментом не более 40 Н·м (4 кгс·м), для контроля момента затяжки гайки применять динамометрический ключ по ГОСТ 33530-2015 (данная рекомендация распространяется на расходомеры Ду15-40);
- установить счетчик в трубопроводе без натягов, сжатий и перекосов;
- установить счетчик так, чтобы он был всегда заполнен водой;

- счетчик может устанавливаться на горизонтальном, наклонном и вертикальном трубопроводе.

! После установки счетчика проведение сварочных работ на трубопроводе не допускается.

Перед вводом счетчика в эксплуатацию проводят следующие операции:

- после монтажа счетчика воду подавать в магистраль медленно при открытых в ней воздушных клапанах для предотвращения разрушения счетчика под действием захваченного водой воздуха;
- проверить герметичность выполненных соединений;
- соединения должны выдерживать давление 1,6 МПа.

! Во вновь вводимую систему водоснабжения (дом-новостройка), после капитального ремонта или замены некоторой части труб счетчик можно устанавливать только после пуска системы в эксплуатацию и тщательной ее промывки. На период ремонта водопроводной сети счетчики рекомендуется демонтировать и временно заменить соответствующей проставкой.

По завершении монтажа рекомендуется убедиться в работоспособности прибора.

6 ОПИСАНИЕ ИНТЕРФЕЙСА ПОЛЬЗОВАТЕЛЯ

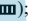

6.1 Идентификационное наименование ПО: «USMeter2_V1», номер версии ПО: 1.11.

6.2 Описание меню приведено в приложении Г (вкладыш).

При нажатии на кнопку, расположенную на передней панели, происходит циклическое переключение между режимами индикации.

Знак * означает, что счетчик регистрирует расход теплоносителя.

На индикаторе могут отображаться следующие виды ошибок (об ошибке сигнализирует значок Δ):

- разряжена батарея (мигает значок батареи );
- ошибка энергонезависимой памяти (мигает значок );
- расход менее минимального либо более максимального (об ошибке сигнализирует только значок Δ).

7 ТАБЛИЦА ЭЛЕКТРИЧЕСКИХ ПОДКЛЮЧЕНИЙ

1) Исполнение с интерфейсом RS485: **2) Исполнение с интерфейсом M-Bus:** **3) Исполнение с импульсным выходом:**

Белый	– минус питания	Белый	– M-Bus	Коричневый	– плюс
Коричневый	– плюс питания	Коричневый	– M-Bus	Белый	– минус
Желтый	– RS485 A				
Зеленый	– RS485 B				

8 ТЕХНИЧЕСКОЕ ОБСЛУЖИВАНИЕ

Для безопасной эксплуатации необходимо осуществлять техническое обслуживание, которое должно проводиться лицами, изучившими настоящее руководство по эксплуатации.

Техническое обслуживание состоит из периодического технического обслуживания в процессе эксплуатации и технического обслуживания перед проведением поверки.

Периодическое обслуживание заключается в осмотре внешнего вида счетчика, в снятии измерительной информации, в устранении причин, вызывающих ошибки в работе.

Осмотр рекомендуется проводить не реже 1 раза в 6 месяцев, при этом проверяется надежность крепления прибора на месте эксплуатации, состояние кабельных линий и сохранность пломб.

Снятие информации следует проводить с использованием персонального компьютера через интерфейс.

Обслуживание перед поверкой заключается в замене литиевой батареи.

9 ПОВЕРКА

Счетчик подлежит поверке, согласно МП 208-015-2022 «ГСИ. Счетчики воды ультразвуковые «Пульсар». Методика поверки». Периодическая поверка проводится один раз в шесть лет. Допускается для периодической поверки использовать МИ 1592-2015 «ГСИ. Счетчики воды. Методика поверки».

10 ПРАВИЛА ХРАНЕНИЯ, ТРАНСПОРТИРОВАНИЯ И УТИЛИЗАЦИИ

10.1 Счетчик в упаковке предприятия-изготовителя следует транспортировать любым видом транспорта в крытых транспортных средствах на любые расстояния. Во время транспортирования и погрузочно-разгрузочных работ транспортная тара не должна подвергаться резким ударам и прямому воздействию атмосферных осадков и пыли.

10.2 Предельные условия хранения и транспортирования:

- 1) температура окружающего воздуха от минус 40 до плюс 55 °С
- 2) относительная влажность воздуха не более 95%;
- 3) атмосферное давление не менее 61кПа (457 мм рт. ст.).

10.3 Хранение приборов в упаковке на складах изготовителя и потребителя должно соответствовать условиям хранения «5» по ГОСТ 15150.

10.4 Утилизация прибора производится в соответствии с методикой, утвержденной Государственным комитетом РФ по телекоммуникациям.

11 ГАРАНТИЙНЫЕ ОБЯЗАТЕЛЬСТВА

11.1 Изготовитель гарантирует соответствие изделия техническим требованиям при соблюдении потребителем условий эксплуатации, хранения, транспортирования и монтажа.

11.2 Гарантийный срок на прибор – 5 лет при соблюдении условий п.11.1

11.3 Изготовитель не принимает рекламации, если счетчики вышли из строя по вине потребителя из-за неправильной эксплуатации или при несоблюдении указаний, приведенных в настоящем Руководстве.

11.4 В гарантийный ремонт принимаются счетчики полностью укомплектованные и с настоящим Руководством.

По всем вопросам, связанным с качеством продукции, следует обращаться на предприятие-изготовитель:

Россия, 390027, г. Рязань, ул. Новая, 51В, литер Ж, неж.пом.Н2

Т./ф. (4912) 24-02-70

e-mail: info@pulsarm.ru <http://www.pulsarm.ru>