



## **РУКОВОДСТВО ПО ЭКСПЛУАТАЦИИ**

Клапан балансировочный, Тип MNF,

Код материала: 003Z1161

1. Сведения об изделии
2. Назначение изделия
3. Описание и работа
4. Указания по монтажу и наладке
5. Использование по назначению
6. Техническое обслуживание
7. Текущий ремонт
8. Транспортирование и хранение
9. Утилизация
10. Комплектность
11. Список комплектующих и запасных частей



Дата редакции: 15.11.2022

## 1. Сведения об изделии

### 1.1. Наименование и тип

Клапаны балансировочные тип MNF.

### 1.2. Изготовитель

Фирма: “Danfoss A/S“, Nordborgvej 81, 6430 Nordborg, Дания.

### 1.3. Продавец

ООО “Данфосс“, 143581, Российская Федерация, Московская область, город Истра, деревня Лешково, д. 217, тел. (495) 792-57-57.

### 1.4. Дата изготовления

Указана на шильдике в формате нн/гг.

## 2. Назначение изделия



Клапаны балансировочные тип MNF (далее – клапан MNF) используются для монтажной наладки трубопроводных систем тепло - и холодоснабжения зданий и сооружений с целью обеспечения в них расчетного потокораспределения.

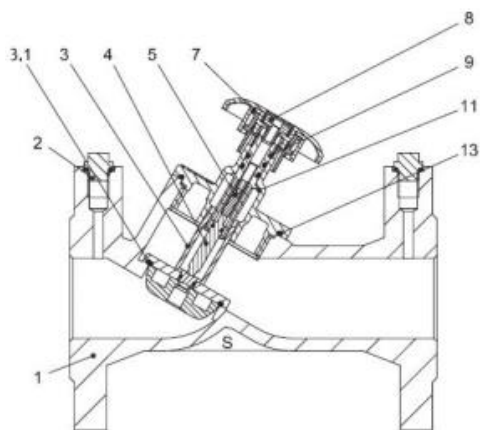
Не предназначены для контакта с питьевой водой в системах хозяйственно-питьевого водоснабжения.

Клапаны MNF позволяют менять и фиксировать их пропускную способность, имеют удобный индикатор настройки. Клапаны оснащены герметичным затвором и игольчатыми измерительными ниппелями и могут одновременно использоваться в качестве запорной арматуры.

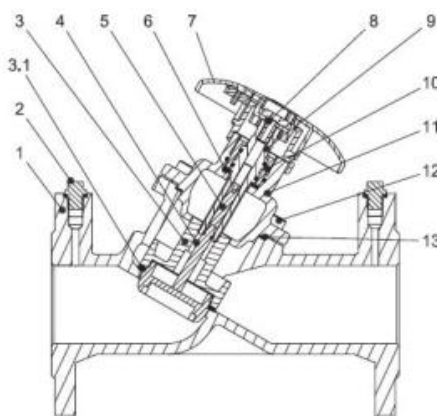
Настройка клапанов MNF производится с помощью приборов для измерения перепада давления и расхода с функцией измерения температуры тип PFM 5001, после чего ограничитель подъема штока может быть заблокирован для защиты от несанкционированных изменений настройки.

## 3. Описание и работа

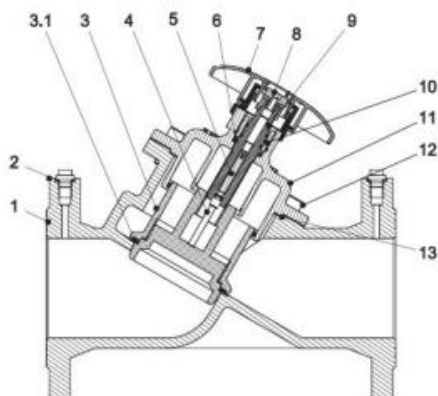
### 3.1. Устройство и принцип действия



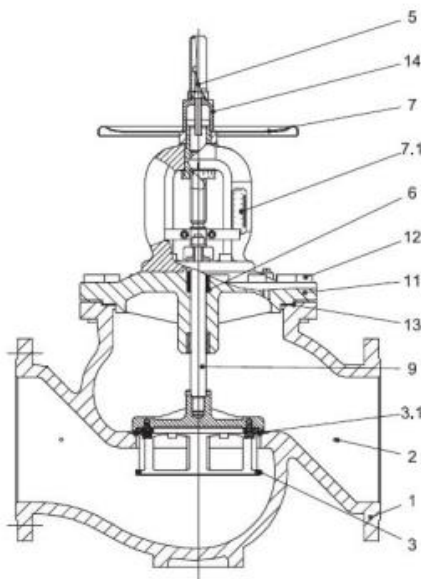
DN = 15-50 мм



DN = 65 мм



DN = 80-150 мм



DN = 200-400 мм

1 – корпус клапана 2 – Игольчатый ниппель ( для MNF Ду 200-400 мм ниппели установлены в стенке корпуса клапана) 3 – Золотник 3.1 – упругое уплотнение затвора 4 – Шпindelь 5 – Ограничитель подъёма штока под шестигранный торцевой ключ 6 – Сальник 7 – Маховик со шкалой 7.1 – Шкала 8 – винт-ограничитель подъёма штока 9 – Шпindelь 10 – Уплотнение сальника 11 – Крышка 12 – Болт для крепления крышки 13 – прокладка 14 – Защитный колпак для винта-ограничителя хода штока Клапан MNF имеет шпindelь, который обеспечивает ограничение максимального расхода и полное закрытие клапана.

Поворотом рукоятки можно изменять положение штока клапана MNF, устанавливая необходимую пропускную способность, что позволяет ограничивать максимальный расход тепло- или холодоносителя на стояк/ветку или установку.

### 3.2. Маркировка и упаковка

#### DN 15-80

Упаковка: Картонная коробка с этикеткой.

На этикетке указаны DN, Kvs, PN, Тип, кодовый номер, штрих-код, дата производства в формате нн/гг.

Маркировка на клапане: этикетка и обозначения на корпусе.

На этикетке указаны: тип, DN, Tmax, Kvs.

На корпусе указаны: Марка чугуна, PN, DN.

### **DN 100-150**

Упаковка: Паллет, к клапану прикреплен пакет с инструкцией и этикеткой.

На пакете с этикеткой указаны DN, Kvs, PN, Тип, кодový номер, штрих-код.

Маркировка на клапане: этикетка, шильдик, обозначения на корпусе.

На этикетке указаны: тип, DN, Tmax, Kvs.

На корпусе указаны: марка чугуна, PN, DN.

На шильдике указаны: PN, Тип, DN, Tmax, Kvs, Дата производства в формате нн/гг.

### **DN 200-400**

Упаковка: деревянный короб с этикеткой, к клапану прикреплен пакет с инструкцией и этикеткой.

На коробе с этикеткой указаны: DN, Kvs, PN, Тип, кодový номер, штрих-код.

На пакете с этикеткой указаны DN, Kvs, PN, Тип, кодový номер, штрих-код.

Маркировка на клапане: этикетка, шильдик, обозначения на корпусе.

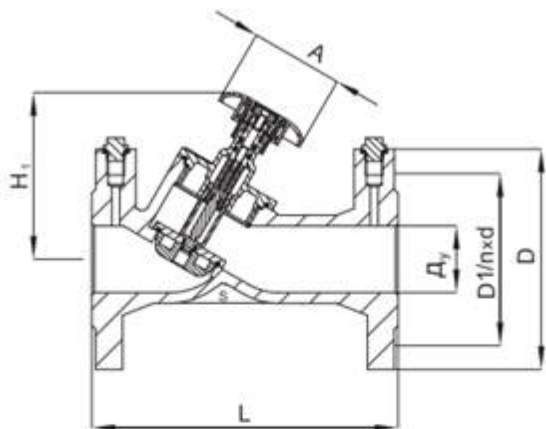
На этикетке указаны: тип, DN, Tmax, Kvs.

На корпусе указаны: Марка чугуна, PN, DN.

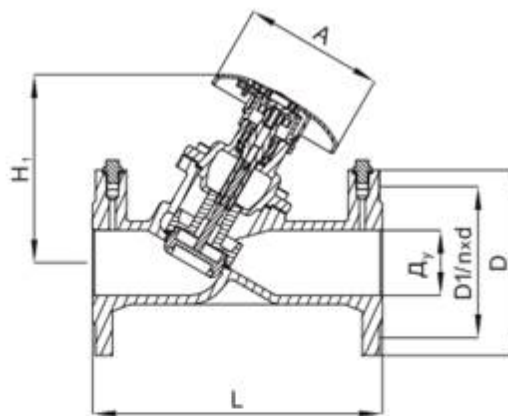
На шильдике указаны: PN, Тип, DN, Tmax, Kvs, Дата производства в формате нн/гг.

### 3.3. Технические характеристики

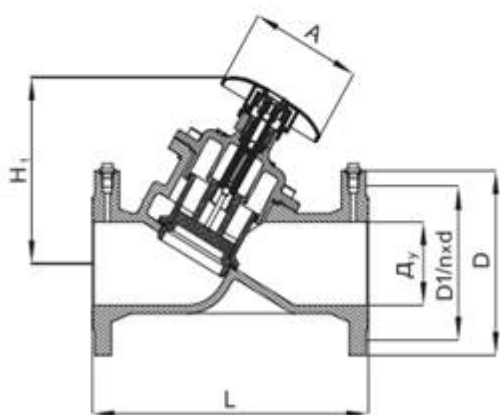
Номинальный диаметр (DN), мм	50
Номинальное давление (PN), бар	16
Максимально допустимый перепад давлений, бар	1,5
Рабочая среда	Вода и водные растворы гликолей для систем отопления и охлаждения (рабочая среда групп 1 и 2 (жидкости))
Температура рабочей среды, °C	130
Герметичность затвора (объем протечки / класс герметичности)	Класс А . В соответствии с ISO 5208
Климатическое исполнение	Категория 3 по ГОСТ 15150-69
Тип присоединения к трубопроводу	Фланцевое. В соответствии с EN 1092-2
Пропускная способность Kvs, м³/ч	53,8
Масса, кг, не более	10
Корпус	Чугун EN-GJL 250 (GG25)
Запорный элемент (шар, диск, золотник)	CW602N
Уплотнение	EPDM



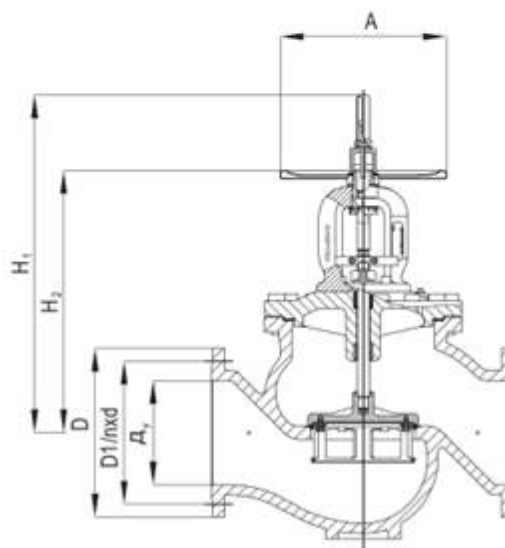
$D_y = 15-50 \text{ мм}$



$D_y = 65 \text{ мм}$



$D_y = 80-150 \text{ мм}$



$D_y = 200-400 \text{ мм}$

#### 4. Указания по монтажу и наладке

4.1. Монтаж, наладку и техническое обслуживание клапана должен выполнять только квалифицированный персонал, имеющий допуск к работам такого рода.

#### 4.2. Меры безопасности

Для предупреждения травматизма персонала и повреждения оборудования необходимо соблюдать требования инструкции производителя на установленное оборудование, а также инструкции по эксплуатации системы.

#### 4.3. Подготовка к монтажу

Распаковать клапан из коробки, проверить комплектность оборудования на соответствие информации, указанной в паспорте, провести внешний осмотр на наличие повреждений, проверить вращение рукоятки. Рукоятка должна вращаться от одного крайнего положения к другому.

#### 4.4. Монтаж и демонтаж

Перед установкой клапана трубопроводы системы должны быть промыты, стрелка на корпусе клапана должна совпадать с направлением движения среды.

Монтаж и наладку следует производить в соответствии с информацией, указанной в прилагаемой инструкции.

Демонтаж производится в следующем порядке:

- охладить трубопровод до безопасной температуры;
- опорожнить трубопровод;
- демонтировать клапан.

#### 4.5. Наладка и испытания

Дополнительных действий производить не требуется.

#### 4.6. Пуск (опробование)

Дополнительных действий производить не требуется.

#### 4.7. Регулирование

Настройка клапана описана в прилагаемой инструкции по монтажу. Настройка клапанов балансирующего типа MNF производится с помощью приборов для измерения перепада давления и расхода с функцией измерения температуры типа PFM 5001, после чего ограничитель подъема штока может быть заблокирован для защиты от несанкционированных изменений настройки.

Последовательность настройки клапана описана в прилагаемой инструкции по монтажу.

#### 4.8. Комплексная проверка

Не требуется.

#### 4.9. Обкатка

Обкатка не требуется.

### 5. Использование по назначению

#### 5.1. Эксплуатационные ограничения

Для предупреждения травматизма персонала и повреждения оборудования необходимо соблюдать требования инструкции производителя на установленное оборудование, а также инструкции по эксплуатации системы.

Качество сетевой воды должно удовлетворять техническим требованиям, п.4.8.40 ПТЭ. (Правила технической эксплуатации электрических станций и сетей Российской Федерации).

#### 5.2. Подготовка изделия к использованию

- проверить отсутствие посторонних предметов в клапане и трубопроводе;
- клапан не может служить неподвижной опорой, он должен быть связан только с трубопроводом;
- клапан следует защищать от грязи, особенно в процессе его работы;
- для компенсации тепловых удлинений трубопровода следует установить компенсаторы;
- запрещается допускать перегрев клапана выше рабочей температуры (см. техническое описание), например, при сварке, шлифовке и пр.;
- при температуре перемещаемой среды меньше температуры окружающего воздуха о необходимости изоляции клапана следует проконсультироваться с заводом-изготовителем.

#### 5.3. Использование изделия

Процесс изменения настройки изделия описан в указаниях по монтажу и наладке.

#### 5.4. Действия персонала в случае инцидента или аварии

Существуют следующие критерии отказов клапанов:

- появление постороннего шума при эксплуатации клапана;
- деформация компонентов клапана, приводящие к неработоспособности.

Установлены следующие критерии предельных состояний:

- появление протечек среды при закрытом положении запирающего элемента;
- нарушение герметичности материалов или соединений деталей, работающих под давлением, включая «потения» внешних поверхностей;
- разрушение компонентов клапана.

**При возникновении инцидента или аварии следует:**- незамедлительно остановить работу системы, в которой установлен клапан;

- обратиться в сервисную службу;
- действовать по указаниям сервисной службы, если таковые поступили;
- не допускать нахождения людей в зоне аварии.

#### 5.5. Назначенные показатели

Срок службы – 10 лет.

Назначенный срок хранения – 5 лет.

#### 5.6. Возможные ошибочные действия персонала, которые приводят к инциденту или аварии

Для обеспечения безопасности работы запрещается:

- использовать клапаны для работы в условиях, превышающих указанные в паспорте;

- использовать гаечные ключи, большие по размеру, чем размеры крепежных деталей;
- производить работы по демонтажу, техническому обслуживанию и ремонту при наличии давления рабочей среды в клапане;
- эксплуатировать клапан без изучения его эксплуатационной документации.

## **6. Техническое обслуживание**

### **6.1 Требования к эксплуатационным способам обеспечения надёжности**

6.1.1. При нормальных условиях эксплуатации клапан не требует дополнительного технического обслуживания.

6.1.2 В процессе эксплуатации следует проверять клапан на наличие протечек в разъёмных соединениях в соответствии с плановым осмотром системы если таковой предусмотрен, но не реже одного раза в течении отопительного сезона.

6.1.3 Информация об отказах или иных показателях несоблюдения требуемой надёжности передаётся в ООО «Данфосс» в виде заполненной формы заявки на сервисное обслуживание, которая в дальнейшем обрабатывается специалистами ООО «Данфосс».

6.1.4 Изготовление, испытание, монтаж и эксплуатация клапанов должны осуществляться с соблюдением общих требований безопасности промышленной трубопроводной арматуры по ГОСТ 12.2.063-2015.

### **6.2 Требования к персоналу/пользователю**

6.2.1 Установку и ремонт клапанов должны осуществлять специалисты, изучившие инструкцию по монтажу и знающие правила техники безопасности.

6.2.2 Клапаны не требуют постоянного присутствия обслуживающего персонала.

### **6.3 Периодическое техническое обслуживание**

Не требуется.

## **7. Текущий ремонт**

За подробной информацией о ремонте обращайтесь в сервисный отдел ООО «Данфосс», тел. + 7 (495) 792-57-57.

## **8. Транспортирование и хранение**

Хранение осуществляется в соответствии при следующих условиях:

- температура хранения -40 до +70 °С, верхнее значение относительной влажности 80 % при 35 °С и более низких температурах, без конденсации влаги;
- место хранения: обогреваемые и (или) охлаждаемые помещения без непосредственного воздействия солнечных лучей, осадков, ветра, песка и пыли, отсутствие или незначительное воздействие конденсации.

Транспортирование осуществляется в упаковке фирмы-изготовителя при температуре от -30 до +70 °С. Условия транспортирования «С» в соответствии с ГОСТ Р 51908-2002.

Консервация не предусмотрена.

## **9. Утилизация**

Утилизация изделия производится в соответствии с установленным на предприятии порядком (переплавка, захоронение, перепродажа), составленным в соответствии с Законами РФ №96-ФЗ “Об охране атмосферного воздуха”, №89-ФЗ “Об отходах производства и потребления”, №52-ФЗ “Об санитарно-эпидемиологическом благополучии населения”, а также другими российскими и региональными нормами, актами, правилами, распоряжениями и пр., принятыми в использование указанных законов.

## **10. Комплектность**

В комплект поставки входит:

- клапан MNF (для DN 15-150 - в комплекте с шестигранным ключом и проволокой для опломбирования настройки от несанкционированных изменений);
- инструкция;
- паспорт (предоставляется по запросу в электронной форме);
- руководство по эксплуатации (предоставляется по запросу в электронном виде).

## **11. Список комплектующих и запасных частей**

Название	Код для заказа	Описание
Рукоятка для клапана DN = 15–50 мм	003Z0179	Для изменения пропускной способности клапана
Рукоятка для клапана DN = 65–150 мм	003Z0180	Для изменения пропускной способности клапана
Рукоятка для клапана DN = 200 мм	003Z0181	Для изменения пропускной способности клапана
Рукоятка для клапана DN = 250–300 мм	003Z0182	Для изменения пропускной способности клапана
Рукоятка для клапана DN = 350–400 мм	003Z0183	Для изменения пропускной способности клапана