

ПАСПОРТ. РУКОВОДСТВО ПО ЭКСПЛУАТАЦИИ



Произведено по технологии: VALTEC s.r.l., Via Pietro Cossa, 2, 25135-Brescia, ITALY
Изготовитель: IVAR S.p.A., Via IV Novembre, 181, 25080, Prevalle (BS), ITALY



ФИЛЬТР-ДЕШЛАМАТОР С ПЛАСТИКОВЫМ КОРПУСОМ

Модель: **VT. 380**

Артикул: **VT.380.B.05**



ПС - 47176

Паспорт и РЭ разработаны в соответствии с требованиями ГОСТ Р 2.601-2019

ПАСПОРТ. РУКОВОДСТВО ПО ЭКСПЛУАТАЦИИ

1. Назначение и область применения.

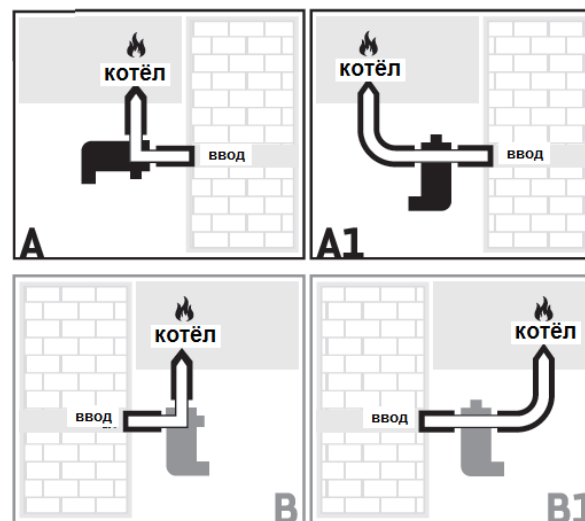
1.1. Фильтр-дешламатор применяется для очистки потока жидкости от нерастворимых механических примесей в системах трубопроводов горячей и холодной воды (в том числе, питьевого качества), а также растворов гликолей (до 50%), при температуре транспортируемой среды до 90°C и давлении до 0,3МПа.

1.2. Основная область применения – очистка теплоносителя перед бытовыми теплогенераторами и бойлерами.

2. Особенности конструкции.

2.1. В фильтре использованы одновременно три способа очистки:

- сепарация шлама за счет циклонного эффекта;
- удаление из потока магнитных частиц за счет наличия встроенного постоянного магнита;
- механическая очистка на сетчатом фильтроэлементе.



2.2. Фильтр может подключаться к системе 4-мя различными способами (см.рис.), при этом колба фильтра с дренажным краном всегда будет расположена внизу, что не позволит осадку проникнуть обратно в подающий трубопровод. При подключении по вариантам В и В1 требуется развернуть поворотную вставку фильтра на 180°.

2.3. Корпус фильтра выполнен из полиариламида (IXEF), что делает его стойким к любым видам коррозии и воздействию химических веществ.

Паспорт и РЭ разработаны в соответствии с требованиями ГОСТ Р 2.601-2019

ПАСПОРТ. РУКОВОДСТВО ПО ЭКСПЛУАТАЦИИ

3. Технические характеристики

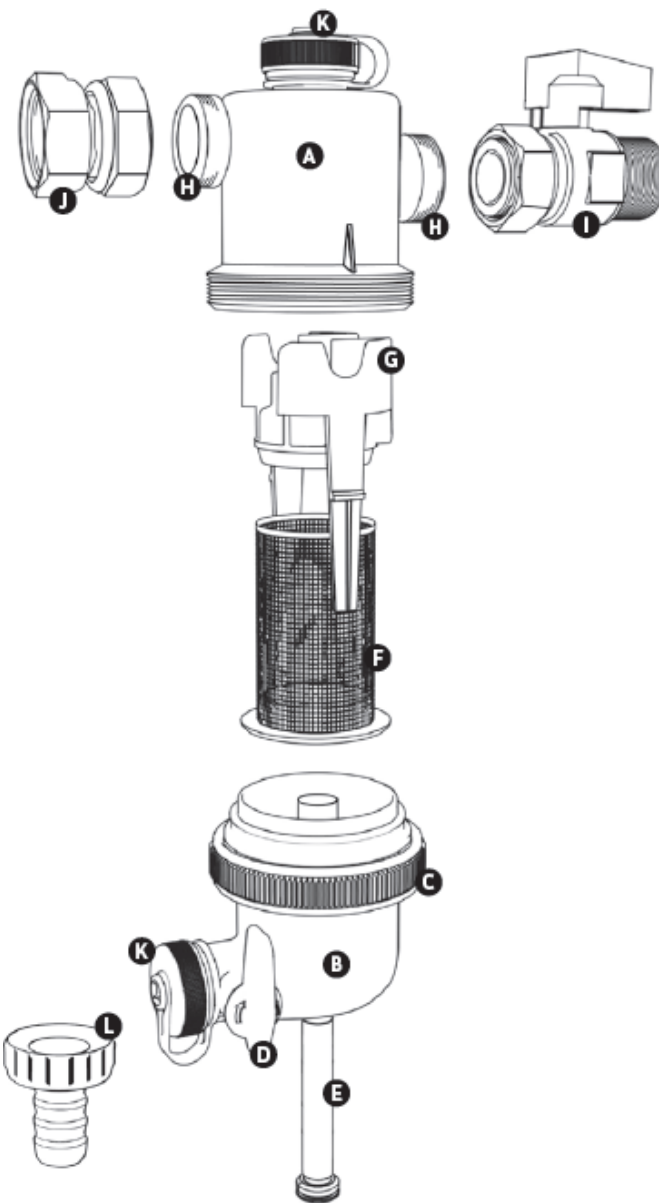
№	Характеристика	Ед. изм.	Значение
1	Рабочее давление	МПа	0,3
2	Диапазон рабочих температур	°С	0...+90
3	Магнитная индукция стержневого магнита	Тл	1,2
4	Размер ячейки фильтроэлемента	мкм	800
5	Рабочая среда	вода; водно-гликолевый раствор (не более 50%)	
6	Номинальная производительность на чистом фильтре	м ³ /час	1,46
7	Пропускная способность:		
7.1	- в позиции А	м ³ /час	5,6
7.2	- в позиции А1	м ³ /час	6,2
7.3	- в позиции В	м ³ /час	5,5
7.4	- в позиции В1	м ³ /час	5,7
8	Присоединительные размеры	дюймы	G3/4"В x G3/4"Н
9	Габаритные размеры	мм	66x140x70
10	Максимальный момент затяжки:		
10.1	-штулки магнита	Нм	1,4
10.2	-накидной гайки шарового крана	Нм	8,0
10.3	-накидной гайки соединителя	Нм	12,0
11	Средний полный срок службы	лет	15

4. Конструкция и материалы

Поз.	Наименование элемента	Материал
А	Верхняя часть корпуса	полиариламид (IXEF)
В	Нижняя часть корпуса	полиариламид (IXEF)
С	Соединительное кольцо	полиариламид (IXEF)
Д	Дренажный кран	полиариламид (IXEF)
Е	Стержневой магнит	Nd+Fe+B
Ф	Фильтроэлемент	н/ж сталь AISI304
Г	Поворотная вставка	нейлон PA6
Н	Соединительные патрубки	полиариламид (IXEF)
И	Шаровой кран с накидной гайкой	латунь CW617N
Ж	Соединитель с накидной гайкой	латунь CW617N
К	Заглушки резьбовые	латунь CW614N
Л	Штуцер шланговый с накидной гайкой	сталь никелированная
	Уплотнительные кольца	Epoxide EPDM

Паспорт и РЭ разработаны в соответствии с требованиями ГОСТ Р 2.601-2019

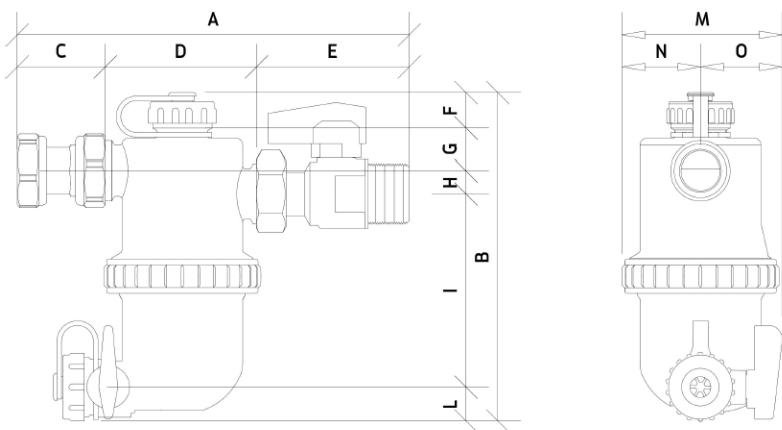
ПАСПОРТ. РУКОВОДСТВО ПО ЭКСПЛУАТАЦИИ



Паспорт и РЭ разработаны в соответствии с требованиями ГОСТ Р 2.601-2019

ПАСПОРТ. РУКОВОДСТВО ПО ЭКСПЛУАТАЦИИ

5. Габаритные размеры



	A	B	C	D	E	F	G	H	I	L	M	N	O
[mm]	172	143	39	66	67	15.5	18.5	10	84.5	14.5	70	34	36

6. Указания по технике безопасности

6.1. Перед установкой изделия необходимо внимательно ознакомиться с указаниями настоящего паспорта и техническими характеристиками системы, в которую планируется смонтировать фильтр.

6.2. Фильтр снабжён сильным неодимовым магнитом, поэтому не следует подносить его к электронным устройствам, кардиостимуляторам, медицинскому электрооборудованию и т.п., поскольку это может привести к их повреждению или неполадкам в работе.

6.3. Монтаж изделия должен производиться квалифицированным слесарем-сантехником.

7. Указания по монтажу

7.1. Перед установкой в новую систему следует провести продувку и промывку трубопроводов, чтобы очистить их от возможного осадка и загрязнений.

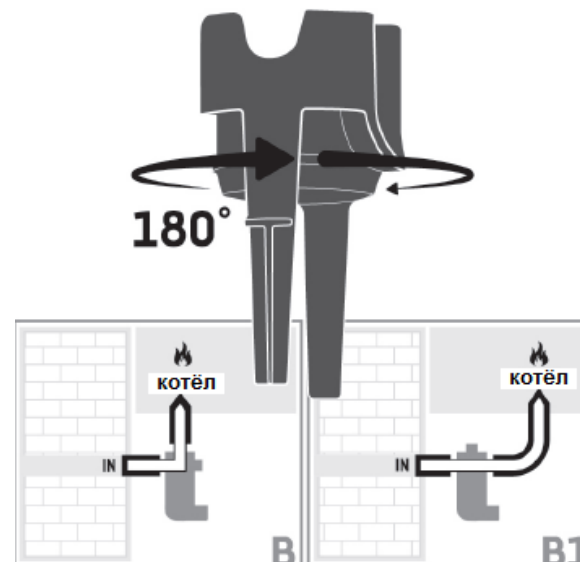
7.2. В соответствии с ГОСТ 12.2.063-2015 п.9.60, фильтр не должен испытывать нагрузок от трубопровода (изгиб, сжатие, растяжение, кручение, перекосы, вибрация, несоосность патрубков, неравномерность затяжки крепежа). При необходимости должны быть предусмотрены опоры или компенсаторы, снижающие нагрузку на фильтр от трубопровода. Несоосность соединяемых трубопроводов не должна превышать 3 мм при длине до 1 м плюс 1 мм на каждый последующий метр.

ПАСПОРТ. РУКОВОДСТВО ПО ЭКСПЛУАТАЦИИ

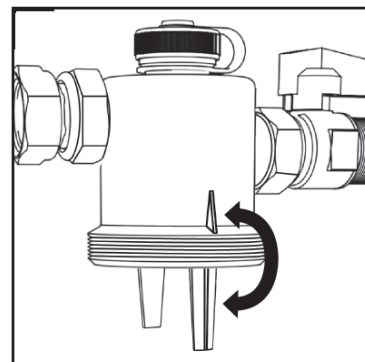
7.3. После фильтра (перед теплогенератором или бойлером) рекомендуется установить шаровый кран для возможности обслуживания фильтра-дешламатора.

7.4. При монтаже фильтров не допускается превышать предельные крутящие моменты, указанные в таблице технических характеристик.

7.5. Если выбрано положение установки фильтра по схемам В или В1, то поворотную вставку следует развернуть на 180° (см.рис.).



Положение вставки можно определить по расположению выступов на вставке и на корпусе. Положение, показанное на рисунке, соответствует схеме подключения А.



ПАСПОРТ. РУКОВОДСТВО ПО ЭКСПЛУАТАЦИИ

8. Указания по эксплуатации и техническому обслуживанию

8.1. Фильтр-дешламатор должен эксплуатироваться при условиях, изложенных в таблице технических характеристик.

8.2. Периодическую очистку фильтра при его эксплуатации рекомендуется производить не реже, чем 1 раз в 2 месяца.

8.3. При периодической очистке фильтра следует выполнить следующие операции:

- отключить фильтр от системы с помощью шаровых кранов;
- дать рабочей среде в фильтре остыть до температуры 30...40°C;
- с помощью отвёртки отвинтить магнит в нижней части корпуса и полностью его вытащить;
- отвинтить заглушку дренажного крана и установить вместо неё шланговый штуцер;
- надеть на штуцер сливной шланг;
- открыть дренажный кран и слить осадок в канализацию;
- очистить магнит;
- закрыть дренажный кран, снять шланг; снять шланговый штуцер и навинтить заглушку дренажного крана;
- установить на место магнит;
- открыть шаровые краны, отсекающие фильтр от системы.

8.4. Полная очистка фильтра-дешламатора должна производиться не реже 1 раза в год (перед отопительным сезоном).

8.5. При полной очистке к операциям по п.7.3 добавляются следующие:

- открутить соединительное кольцо и снять нижнюю часть корпуса;
- вынуть фильтроэлемент и промыть его потоком воды;
- промыть нижнюю часть корпуса;
- установить фильтроэлемент, поворотную вставку и нижнюю часть корпуса на место.

8.6. Не допускается присоединение дренажного крана к канализационной сети без разрыва струи.

8.7. Не допускается замерзание рабочей среды внутри фильтра.

8.8. Система, в которой устанавливается изделие, должно быть надежно защищено от гидравлических ударов.

8.9 Изделие следует оберегать от сильных внешних механических воздействий(ударов), а также от воздействия растворителей.

9. Условия хранения и транспортировки

9.1. Изделия должны храниться в упаковке предприятия – изготовителя по условиям хранения 3 по таблице 13 ГОСТ 15150-69.

9.2. Транспортировка изделий должна осуществляться в соответствии с условиями 5 по таблице 13 ГОСТ 15150-69.

ПАСПОРТ. РУКОВОДСТВО ПО ЭКСПЛУАТАЦИИ

10. Утилизация.

10.1. Утилизация изделия (переплавка, захоронение, перепродажа) производится в порядке, установленном Законами РФ от 04 мая 1999 г. № 96-ФЗ "Об охране атмосферного воздуха" (с изменениями и дополнениями), от 24 июня 1998 г. № 89-ФЗ (с изменениями и дополнениями) "Об отходах производства и потребления", от 10 января 2002 № 7-ФЗ « Об охране окружающей среды» (с изменениями и дополнениями), а также другими российскими и региональными нормами, актами, правилами, распоряжениями и пр., принятыми во исполнение указанных законов.

10.2. Содержание благородных металлов: *нет*

11. Гарантийные обязательства.

11.1. Изготовитель гарантирует соответствие изделия требованиям безопасности, при условии соблюдения потребителем правил использования, транспортировки, хранения, монтажа и эксплуатации.

11.2. Гарантия распространяется на все дефекты, возникшие по вине завода-изготовителя.

11.3. Гарантия не распространяется на дефекты, возникшие в случаях:

- нарушения паспортных режимов хранения, монтажа, испытания, эксплуатации и обслуживания изделия;
- ненадлежащей транспортировки и погрузо-разгрузочных работ;
- наличия следов воздействия веществ, агрессивных к материалам изделия;
- наличия повреждений, вызванных пожаром, стихией, форс - мажорными обстоятельствами;
- повреждений, вызванных неправильными действиями потребителя;
- наличия следов постороннего вмешательства в конструкцию изделия.

11.4. Производитель оставляет за собой право внесения изменений в конструкцию, улучшающие качество изделия при сохранении основных эксплуатационных характеристик.

12. Условия гарантийного обслуживания.

12.1. Претензии к качеству изделия могут быть предъявлены в течение гарантийного срока.

12.2. Неисправные изделия в течение гарантийного срока ремонтируются или обмениваются на новые бесплатно. Потребитель также имеет право на возврат уплаченных за некачественное изделие денежных средств или на соразмерное уменьшение его цены. В случае замены, замененное изделие или его части, полученные в результате ремонта, переходят в собственность сервисного центра.

12.3. Решение о возмещении затрат Потребителю, связанных с демонтажом, монтажом и транспортировкой неисправного изделия в период гарантийного

ПАСПОРТ. РУКОВОДСТВО ПО ЭКСПЛУАТАЦИИ

срока принимается по результатам экспертного заключения, в том случае, если изделие признано ненадлежащего качества.

12.4. В случае, если результаты экспертизы покажут, что недостатки изделия возникли вследствие обстоятельств, за которые не отвечает изготовитель, затраты на экспертизу изделия оплачиваются Потребителем.

12.5. Изделия принимаются в гарантийный ремонт (а также при возврате) полностью укомплектованными.

Valtec s.r.l.
Amministratore
Delegato

ПАСПОРТ. РУКОВОДСТВО ПО ЭКСПЛУАТАЦИИ

ГАРАНТИЙНЫЙ ТАЛОН № _____

Наименование товара

**ФИЛЬТР-ДЕШЛАМАТОР
С ПЛАСТИКОВЫМ КОРПУСОМ**

№	Модель	Размер	Количество
1	<i>VT.380</i>		
2			

Название и адрес торговой организации _____

Дата продажи _____ Подпись продавца _____

*Штамп или печать
торговой организации*

С условиями гарантии СОГЛАСЕН:

ПОКУПАТЕЛЬ _____ *(подпись)*

Гарантийный срок - Семь лет (восемьдесят четыре месяца) с даты продажи конечному потребителю.

По вопросам гарантийного ремонта, рекламаций и претензий к качеству изделий обращаться в сервисный центр по адресу: г Санкт-Петербург, ул. Профессора Качалова, дом 11, корпус 3, литер «А», тел/факс (812)3247750

При предъявлении претензии к качеству товара, покупатель предоставляет следующие документы:

1. Заявление в произвольной форме, в котором указываются:
 - название организации или Ф.И.О. покупателя, фактический адрес и контактные телефоны;
 - название и адрес организации, производившей монтаж;
 - основные параметры системы, в которой использовалось изделие;
 - краткое описание дефекта.
2. Документ, подтверждающий законность приобретения изделия.
3. Акт гидравлического испытания системы, в которой монтировалось изделие.
4. Настоящий заполненный гарантийный талон.

Отметка о возврате или обмене товара: _____

Дата: «__» _____ 20__ г. Подпись _____