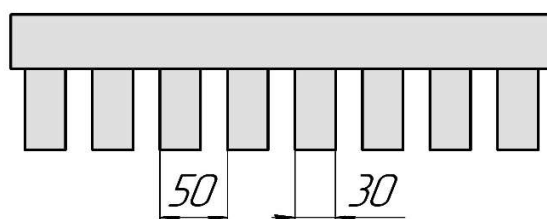
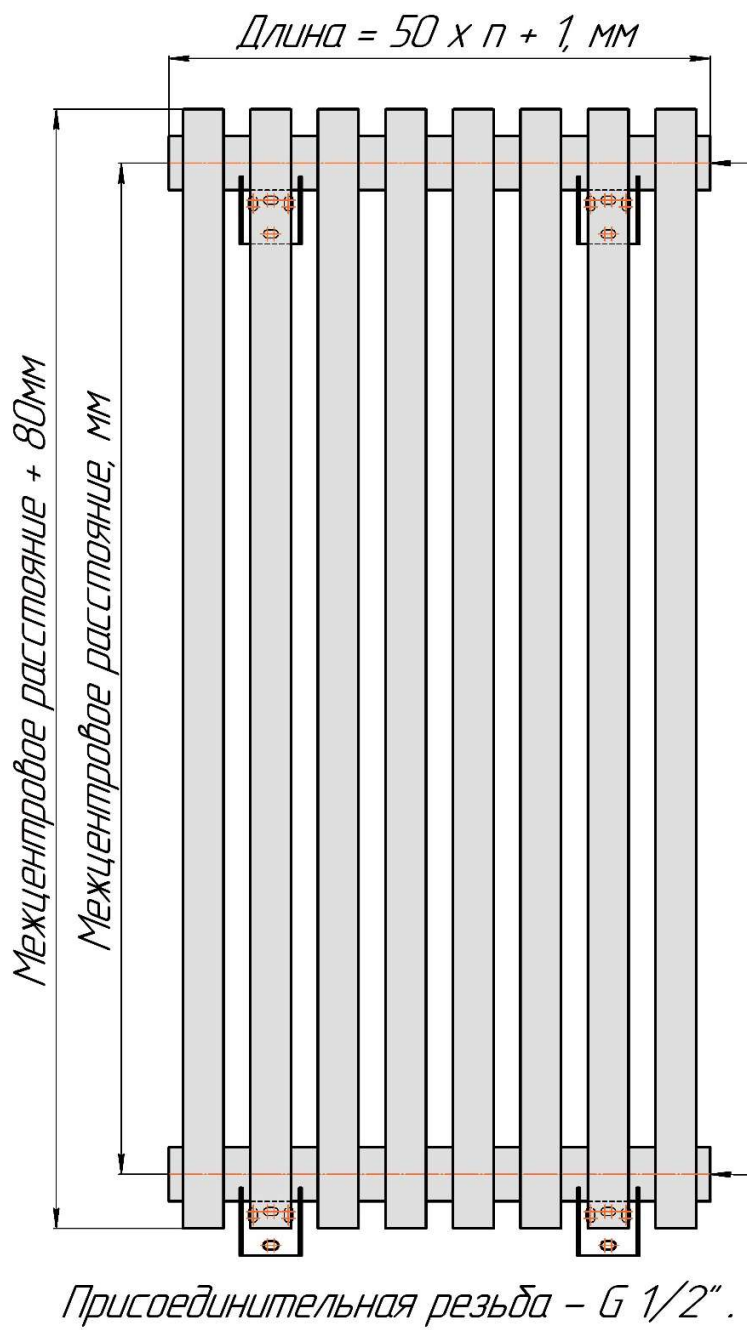
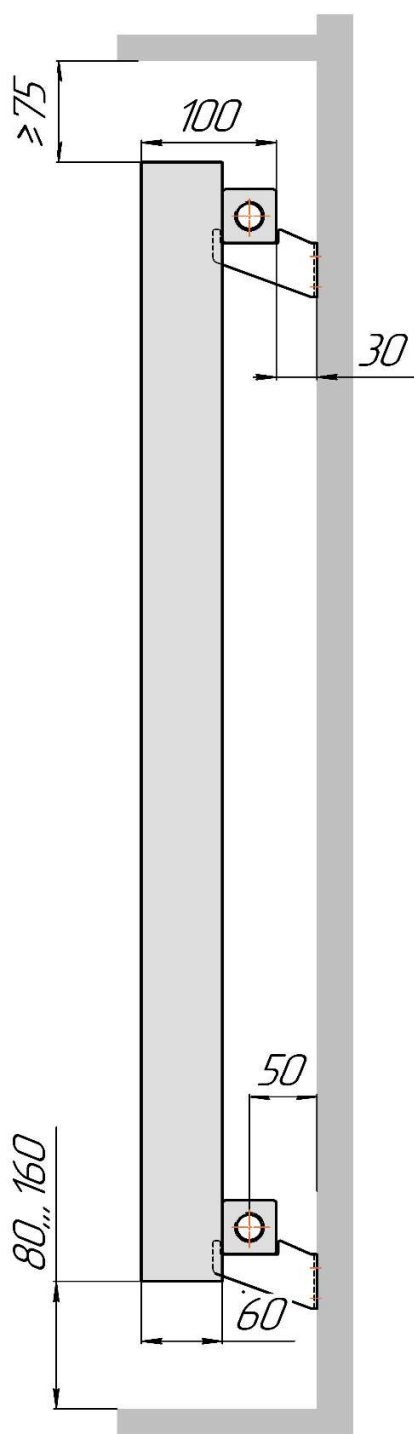
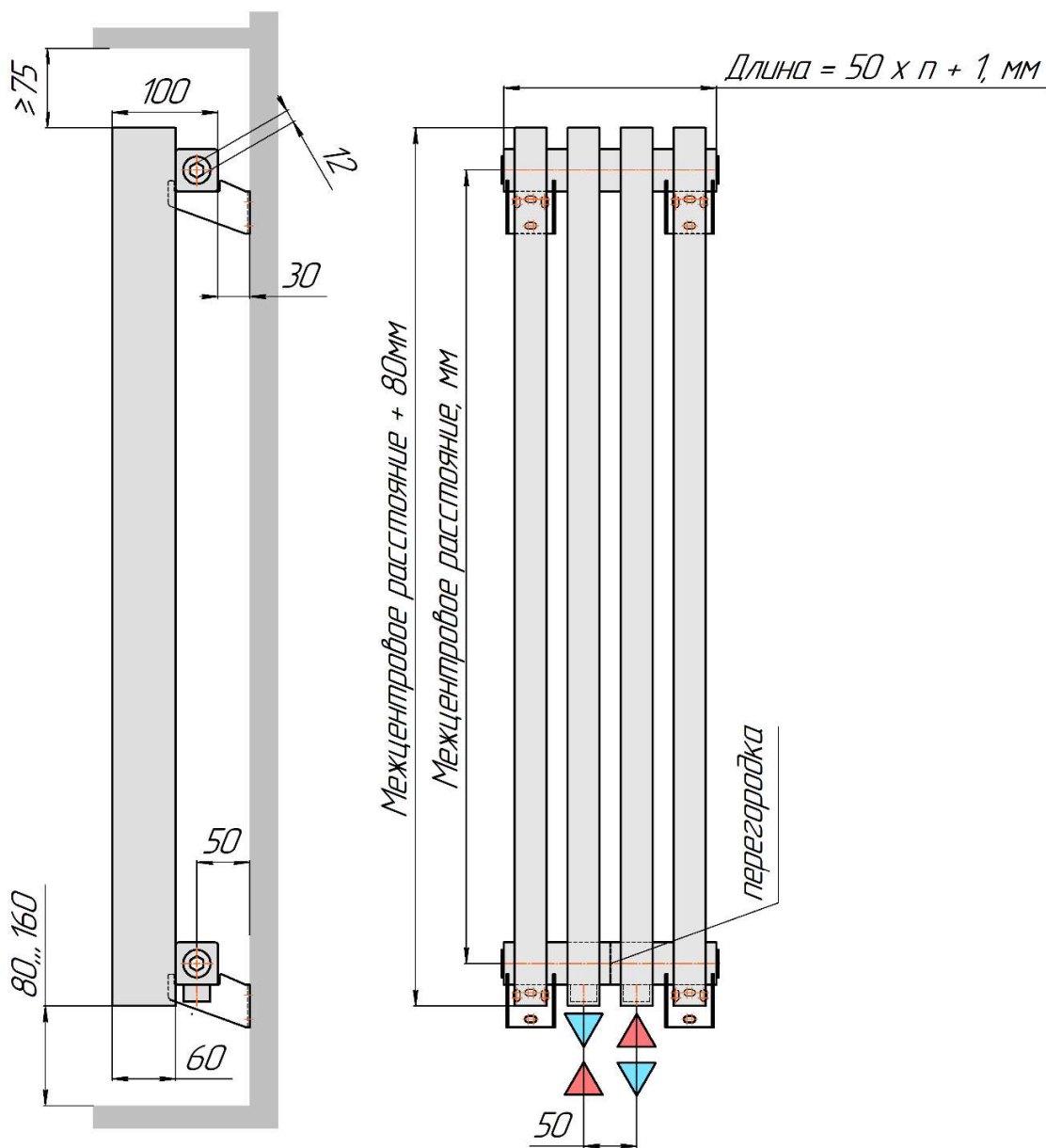


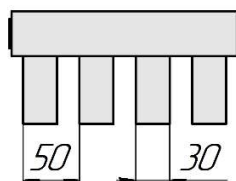
QUADRUN 60 V, доковое подключение



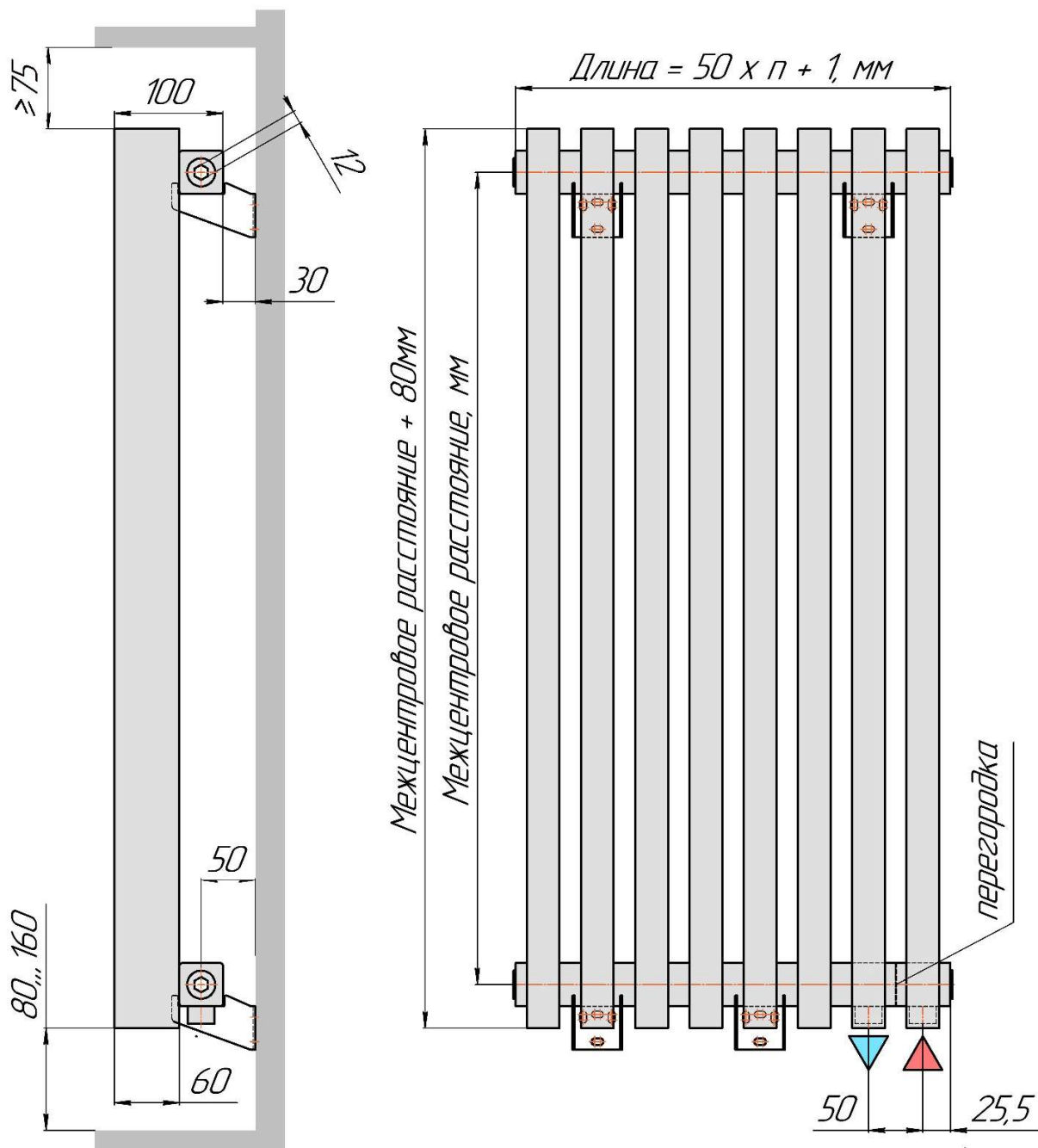
Центральное нижнее подключение
QUADRUN 60 V... C
изготавливается только от 4 до 10 секций



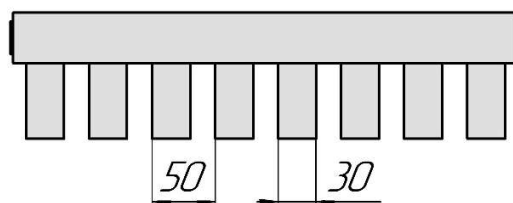
Присоединительная резьба – G 1/2".



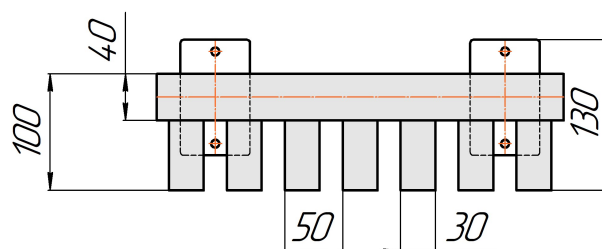
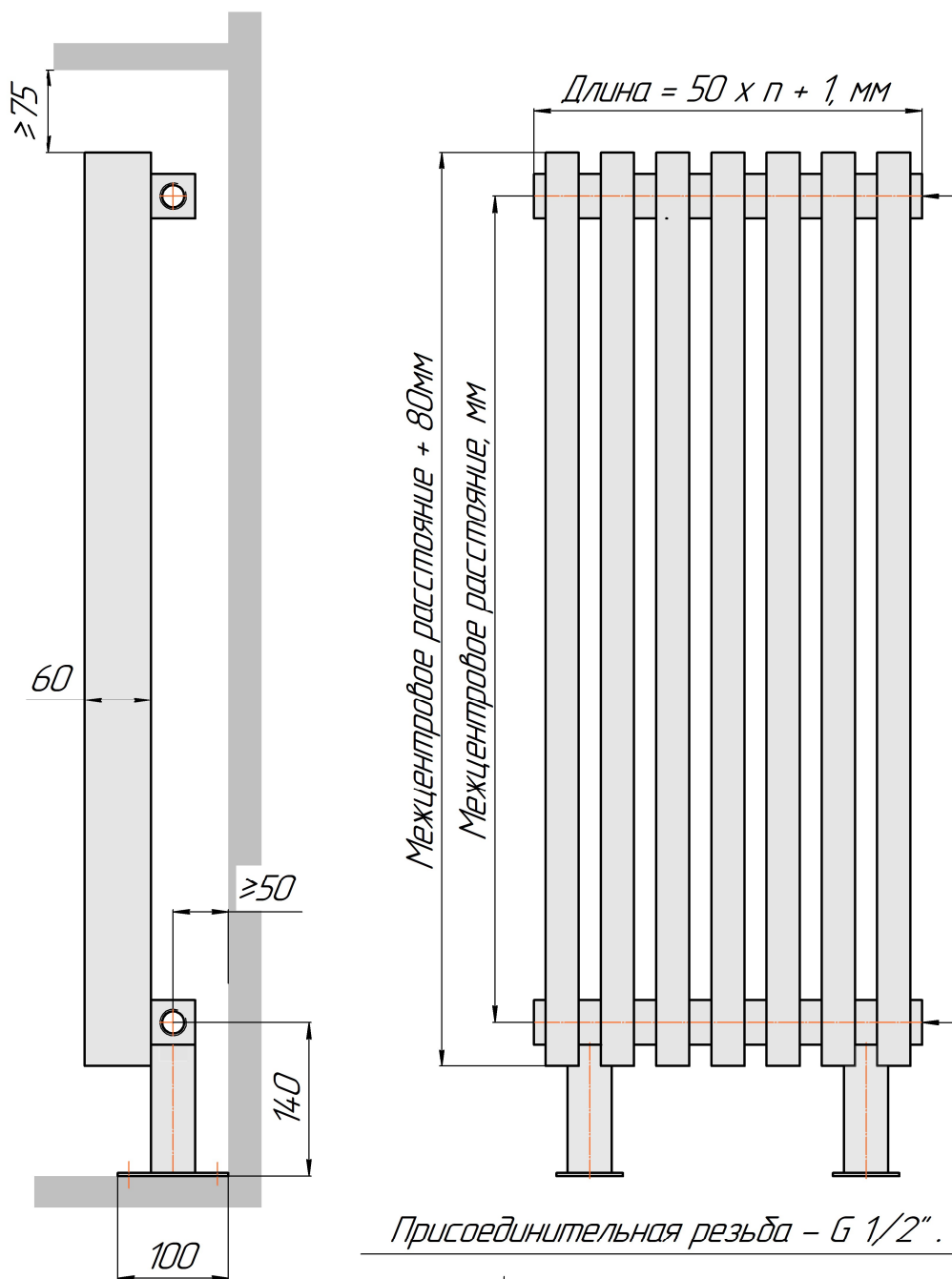
QUADRUM 60 V...R, правое нижнее подключение
 (левое нижнее подключение (L) – зеркально).



Присоединительная резьба – G 1/2".

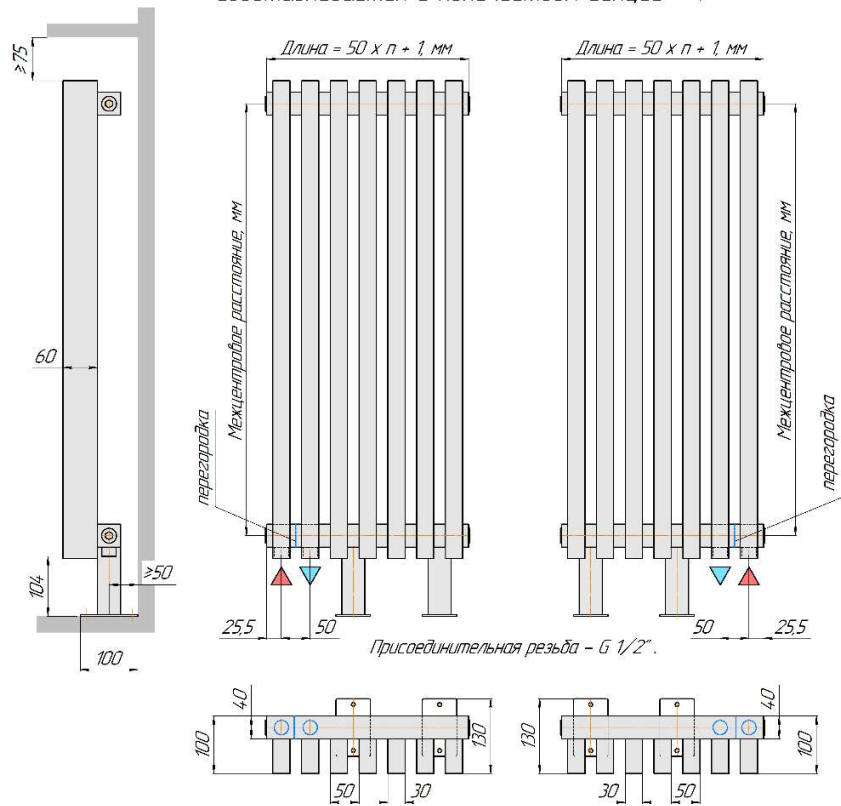


*Напольный QUADRUM 60 V...F,
 доковое подключение,
 изготавливаются с количеством секций ≥ 4 .*

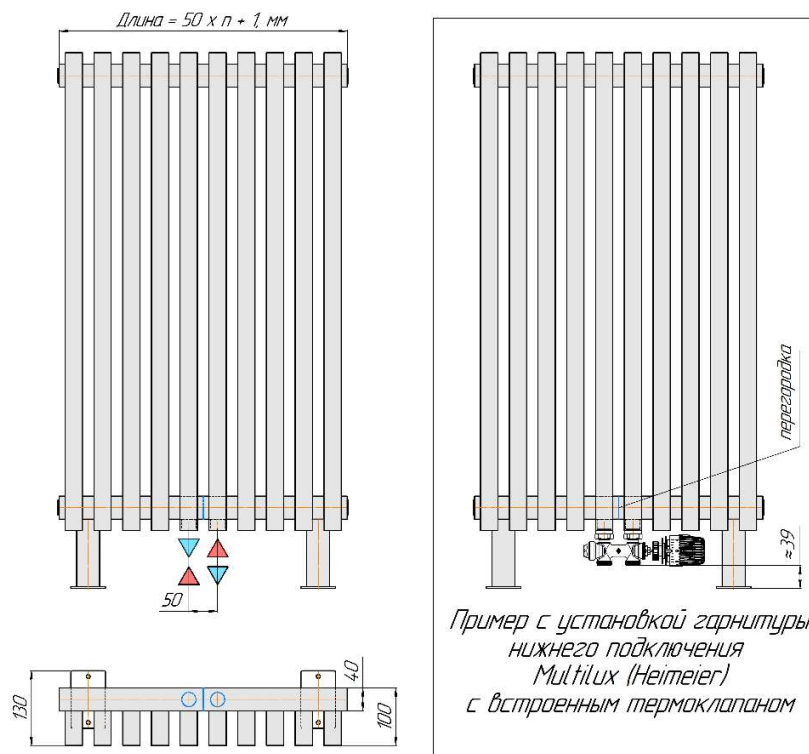


Напольный QUADNUM 60 V...F, нижнее подключение

Стандартное нижнее подключение
 QUADNUM 60 V... L F (левое напольное), R F (правое напольное)
 изготавливается с количеством секций ≥ 7

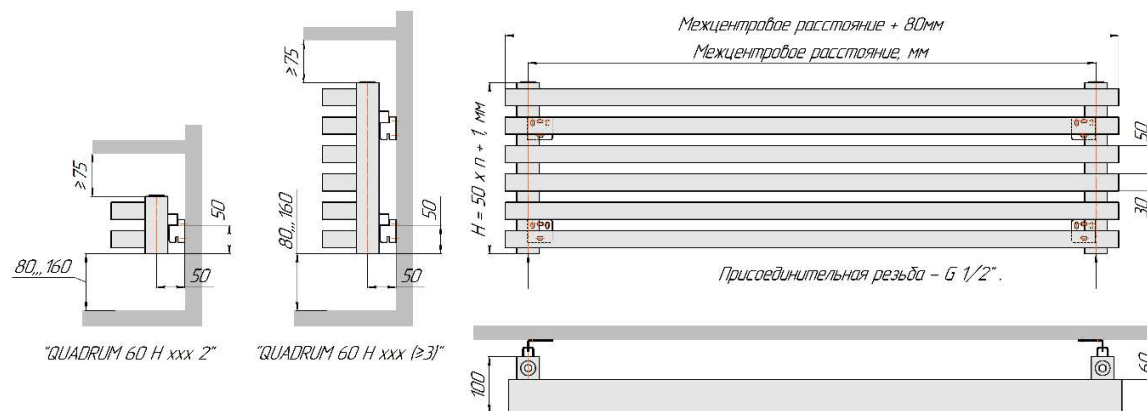


Центральное нижнее подключение
 QUADNUM 60 V... C F
 изготавливается только с 9 или 10 секциями

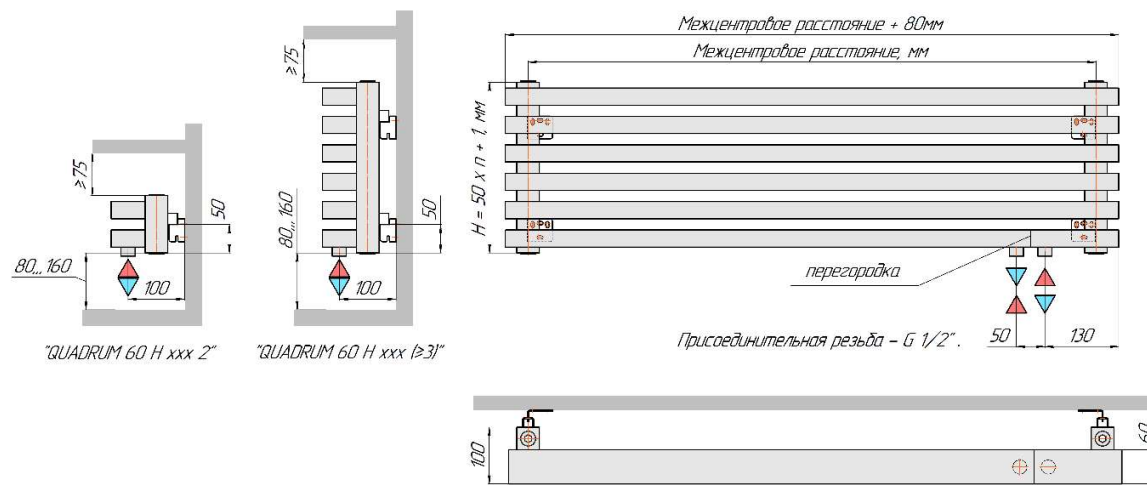


Пример с установкой гарнитуры
 нижнего подключения
 Multilux (Heimeier)
 с встроенным термоклапаном

Радиаторы "QUADRUN 60 H" настенные, седловое подключение
монтажная схема



Радиаторы "QUADRUN 60 H ...R" настенные с правым нижним подключением 50 мм
(левое нижнее подключение (QUADRUN 60 H ...L) - зеркально)
монтажная схема.



Радиаторы "QUADNUM 60 H ...R F" напольные с правым нижним подключением 50 мм
 (левое нижнее подключение (QUADNUM 60 H ...L F) - зеркально)
 монтажная схема.

