

ПАСПОРТ.РУКОВОДСТВО ПО ЭКСПЛУАТАЦИИ



Произведено по технологии: VALTEC s.r.l., Via Pietro Cossa, 2, 25135-Brescia, ITALY
Изготовитель: ZHEJIANG VALTEC PLUMBING EQUIPMENT CO.,LTD, 121 Hongxing Road, Economic & Technology Development Zone, Xiaoshan Dist., Hangzhou, China



КЛАПАН ОБРАТНЫЙ ПОПЛАВКОВЫЙ ДЛЯ ГРАВИТАЦИОННЫХ СИСТЕМ

Модель: **VT. 202**



ПС - 47308

Паспорт и РЭ разработаны в соответствии с требованиями ГОСТ Р 2.601-2019 и ГОСТ Р 2.610-2019

ПАСПОРТ.РУКОВОДСТВО ПО ЭКСПЛУАТАЦИИ

1. Назначение и область применения

1.1. Клапан предназначен для систем водяного отопления с естественной циркуляцией теплоносителя (гравитационных систем), в которых периодически используется циркуляционный насос, установленный на обводном участке (байпase) основной циркуляционной магистрали.

1.2. Клапан предотвращает обратный поток теплоносителя при включении циркуляционного насоса.

2. Технические характеристики

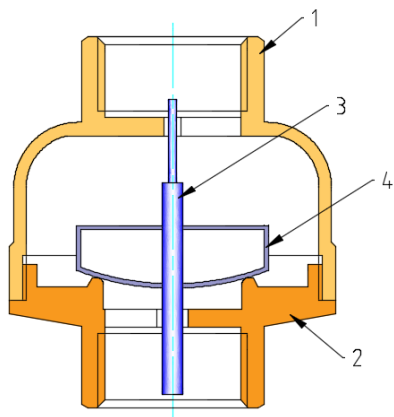
| № | Характеристика | Ед. изм. | Значение |
|----|--|---------------------|---|
| 1 | Номинальное давление, PN | МПа | 1,0 |
| 2 | Пробное давление | МПа | 1,5 |
| 3 | Максимальная температура рабочей среды | °С | 150 |
| 4 | Средний полный срок службы | лет | 30 |
| 5 | Номинальные диаметры, DN | мм | 25; 32; 40; 50 |
| 6 | Минимальный перепад давления закрытия клапана, | бар | 0,05 |
| 7 | Пропускная способность, Kv | м ³ /час | 36 (1"); 72 (1 1/4"); 90 (1 1/2"); 125 (2") |
| 8 | Монтажная длина клапана | мм | 102 (1"); 123 (1 1/4"); 143 (1 1/2"); 166 (2") |
| 9 | Диаметр корпуса клапана | мм | 76(1"); 95(1 1/4"); 119 (1 1/2"); 148 (2") |
| 10 | Ремонтопригодность | | нет |
| 11 | Стандарт присоединительной резьбы | | ГОСТ 6357-81 |

Паспорт и РЭ разработаны в соответствии с требованиями ГОСТ Р 2.601-2019 и ГОСТ Р 2.610-2019

ПАСПОРТ.РУКОВОДСТВО ПО ЭКСПЛУАТАЦИИ

| | | | |
|----|--|-------|---|
| 12 | Допустимые моменты затяжки при монтаже | Нм | 65 (1 "); 90 (1 ¼"); 130 (1 ½"); 160 (2") |
| 13 | Вес | г | 921 (1 "); 1329 (1 ¼"); 1918 (1 ½"); 2760 (2") |
| 14 | Размер присоединительной резьбы | дюймы | 1"; 1 ¼"; 1 ½"; 2" |
| 15 | Рабочая среда | | вода; растворы гликолей (до 50%) |
| 16 | Монтажное положение | | строго вертикальное, по стрелке на корпусе |

3. Конструкция и материалы



Внутри корпуса, выполненного из двух латунных (CW617N) деталей 1 и 2 свободно перемещается по направляющим штоку 3, к которому приварен поплавок 4. Шток и поплавок выполнены из нержавеющей стали AISI 304. В обычном положении, в системе, заполненной теплоносителем, поплавок

находится в верхней позиции, не препятствуя естественной циркуляции теплоносителя. При включении циркуляционного насоса, расположенного на обводящем участке (байпасе), клапан закрывается, включая в работу обводящий участок. Корпус клапана имеет гальванопокрытие из никеля.

ПАСПОРТ.РУКОВОДСТВО ПО ЭКСПЛУАТАЦИИ

4. Указания по монтажу



4.1. Клапан должен устанавливаться строго вертикально так, чтобы направление естественной циркуляции теплоносителя совпадало с направлением стрелки на корпусе, а также в соответствии с приведенной схемой.

Перекосы при установке клапана могут привести к заклиниванию штока.

4.2. При монтаже крана следует руководствоваться указаниями СП 73.13330.2016 «Внутренние санитарно-технические системы зданий».

4.3. При монтаже клапана монтажный ключ должен воздействовать на присоединяемый полукорпус клапана, а не на противоположный.

4.4. При монтаже клапана не допускается

превышать предельные моменты затяжки, указанные в таблице технических характеристик

5. Указания по эксплуатации и техническому обслуживанию

5.1. Изделия должны эксплуатироваться при условиях, изложенных в таблице технических характеристик.

5.2. Категорически запрещается допускать замерзание рабочей среды внутри клапана.

5.3. Рабочая среда не должна способствовать образованию накипи и шлама на внутренних поверхностях изделия, а также вымыванию цинка из латуни. Карбонатный индекс горячей воды, проходящей через корпус изделия, не должен превышать 1,5 мг-экв./дм³. Индекс Ланжелье для воды должен быть больше 0.

ПАСПОРТ.РУКОВОДСТВО ПО ЭКСПЛУАТАЦИИ

6. Условия хранения и транспортировки

6.1 В соответствии с ГОСТ 19433-88 изделия не относятся к категории опасных грузов, что допускает их перевозку любым видом транспорта в соответствии с правилами перевозки грузов, действующими на данном виде транспорта.

6.2. Изделия должны храниться в упаковке предприятия – изготовителя по условиям хранения 3 по таблице 13 ГОСТ 15150-69.

6.3. Транспортировка изделий должна осуществляться в соответствии условиями 5 по по таблице 13 ГОСТ 15150-69.

7. Утилизация

7.1. Утилизация изделия (переплавка, захоронение, перепродажа) производится в порядке, установленном Законами РФ от 04 мая 1999 г. № 96-ФЗ "Об охране атмосферного воздуха" (с изменениями и дополнениями), от 24 июня 1998 г. № 89-ФЗ (с изменениями и дополнениями) "Об отходах производства и потребления", от 10 января 2002 № 7-ФЗ « Об охране окружающей среды» (с изменениями и дополнениями), а также другими российскими и региональными нормами, актами, правилами, распоряжениями и пр., принятыми во исполнение указанных законов.

7.2. Содержание благородных металлов: *нет*

8. Гарантийные обязательства

8.1. Изготовитель гарантирует соответствие изделия требованиям безопасности, при условии соблюдения потребителем правил применения, транспортировки, хранения, монтажа и эксплуатации.

8.2. Гарантия распространяется на все дефекты, возникшие по вине завода-изготовителя.

8.3. Гарантия не распространяется на дефекты, возникшие в случаях:

ПАСПОРТ.РУКОВОДСТВО ПО ЭКСПЛУАТАЦИИ

- нарушения паспортных режимов хранения, монтажа, испытания, эксплуатации и обслуживания изделия;
- ненадлежащей транспортировки и погрузо-разгрузочных работ;
- наличия следов воздействия веществ, агрессивных к материалам изделия;
- наличия повреждений, вызванных пожаром, стихией, форс - мажорными обстоятельствами;
- повреждений, вызванных неправильными действиями потребителя;
- наличия следов постороннего вмешательства в конструкцию изделия.

8.4. Производитель оставляет за собой право внесения изменений в конструкцию, улучшающие качество изделия при сохранении основных эксплуатационных характеристик. При этом фактический вес изделия не должен отличаться от веса, заявленного в настоящем паспорте, более, чем на 10%.

9. Условия гарантийного обслуживания

9.1. Претензии к качеству изделия могут быть предъявлены в течение гарантийного срока.

9.2. Неисправные изделия в течение гарантийного срока ремонтируются или обмениваются на новые бесплатно. Потребитель также имеет право на возврат уплаченных за некачественное изделие денежных средств или на соразмерное уменьшение его цены. В случае замены, замененное изделие или его части, полученные в результате ремонта, переходят в собственность сервисного центра.

9.3. Решение о возмещении затрат Потребителю, связанных с демонтажом, монтажом и транспортировкой неисправного изделия в период гарантийного срока принимается по результатам экспертного заключения, в том случае, если изделие признано ненадлежащего качества.

ПАСПОРТ.РУКОВОДСТВО ПО ЭКСПЛУАТАЦИИ

9.4. В случае, если результаты экспертизы покажут, что недостатки изделия возникли вследствие обстоятельств, за которые не отвечает изготовитель, затраты на экспертизу изделия оплачиваются Потребителем.

9.5. Изделия принимаются в гарантийный ремонт (а также при возврате) полностью укомплектованными.

Valtec s.r.l.
Amministratore
Delegato

ПАСПОРТ.РУКОВОДСТВО ПО ЭКСПЛУАТАЦИИ

ГАРАНТИЙНЫЙ ТАЛОН № _____

Наименование товара

**КЛАПАН ОБРАТНЫЙ ПОПЛАВКОВЫЙ
ДЛЯ ГРАВИТАЦИОННЫХ СИСТЕМ**

| № | Модель | Размер | Кол-во |
|---|--------|--------|--------|
| 1 | VT.202 | | |
| 2 | | | |

Название и адрес торговой организации _____

Дата продажи _____ Подпись продавца _____

Штамп или печать
торговой организации

С условиями гарантии СОГЛАСЕН:

ПОКУПАТЕЛЬ _____ (подпись)

Гарантийный срок - Десять лет (сто двадцать месяцев) с даты продажи конечному потребителю

По вопросам гарантийного ремонта, рекламаций и претензий к качеству изделий обращаться в сервисный центр по адресу: г. Санкт-Петербург, ул. Профессора Качалова, дом 11, корпус 3, литер «А», тел/факс (812)3247750

При предъявлении претензии к качеству товара, покупатель предоставляет следующие документы:

1. Заявление в произвольной форме, в котором указываются:
 - название организации или Ф.И.О. покупателя, фактический адрес и контактные телефоны;
 - название и адрес организации, производившей монтаж;
 - основные параметры системы, в которой использовалось изделие;
 - краткое описание дефекта.
2. Документ, подтверждающий законность приобретения изделия.
3. Акт гидравлического испытания системы, в которой монтировалось изделие (если оно проводилось)
4. Настоящий заполненный гарантийный талон.

Отметка о возврате или обмене товара: _____

Дата: «__» _____ 20__ г. Подпись _____