

## РЕЛЕ ДАВЛЕНИЯ РДЭ-Лайт-К-10-1.5

# АКВАКОНТРОЛЬ



РДЭ-Лайт-К-10-1.5

## Оглавление

страница

1. Назначение .....	3
2. Краткое описание функций реле .....	3
3. Термины и определения .....	3
4. Структура обозначения .....	4
5. Технические характеристики ( <b>Таблица 1</b> ) .....	4
6. Параметры настройки ( <b>Таблица 2</b> ) .....	4
7. Срок службы и техническое обслуживание .....	4
8. Условия эксплуатации .....	5
9. Комплектность .....	5
10. Меры безопасности .....	5
11. Краткие сведения по подбору и подготовке гидроаккумулятора .....	5
12. Транспортировка, подготовка к эксплуатации и хранение .....	6
13. Проверка мощности насоса .....	6
14. Установка и подключение .....	6
15. Иллюстрированные примеры подключения <b>РДЭ-Лайт-К</b> .....	7
16. Иллюстрированные примеры настройки реле .....	8
17. Органы управления и подключения <b>РДЭ-Лайт-К</b> .....	10
18. Назначение кнопок управления .....	10
19. Электрические схемы подключения насоса к реле давления серий <b>РДЭ-Лайт-К</b> .....	11
20. Краткое описание основных параметров .....	11
21. Правила настройки основных параметров .....	12
22. Включение/выключение защиты от неисправности мембраны гидроаккумулятора и звуковой сигнализации аварийных режимов .....	12
23. Практические советы по установке давлений включения и выключения насоса .....	13
24. Практические советы по установке давления сухого хода .....	13
25. Использование функции контроля исправности гидроаккумулятора .....	14
26. Возможные неисправности и методы их устранения ( <b>Таблица 3</b> ) .....	15
27. Корректировка нулевого показания давления .....	16
28. Сброс всех параметров на заводские установки .....	16
29. Для заметок .....	17
30. Гарантийные обязательства .....	18
31. Гарантийный талон .....	19
32. Графическое обозначение режимов работы светодиодов ( <b>Таблица 4</b> ) .....	20
33. Таблица индикации рабочих и предупредительных режимов ( <b>Таблица 5</b> ) .....	20
34. Таблица индикации аварийных режимов ( <b>Таблица 6</b> ) .....	20

Благодарим Вас за выбор продукции торговой марки EXTRA!  
Мы уверены, что Вы будете довольны  
приобретением нового изделия нашей марки!

*Внимательно прочтите инструкцию перед началом эксплуатации  
изделия и сохраните её для дальнейшего использования.*

## 1. Назначение

Модель реле давления **РДЭ-Лайт-К-10-1.5** (далее – **реле**), имеет **гальванически изолированные выходы** однополюсного **нормально разомкнутого** электромагнитного реле, что позволяет использовать его для управления вторичными устройствами автоматики или для непосредственного замыкания и размыкания цепи питания электронасосов мощностью **Р1 не более 1,5 кВт**. Применение РДЭ-Лайт-К позволяет управлять устройствами плавного пуска **УПП** и устройствами защиты насоса **УЗН “Extra Акваконтроль”** без использования адаптера АПП.

**ВНИМАНИЕ! На концы выходного провода не подается напряжение. Концы выходного провода являются нормально разомкнутыми клеммами электромагнитного реле.**

## 2. Краткое описание функций реле

Реле выполняет следующие функции:

- **включает и выключает насос при достижении соответствующих порогов давления**, настраиваемых индивидуально (п. **20.1** и **20.2**, стр. 11);
- обеспечивает **защиту от сухого хода** (п. **20.3** и **20.4**, стр. 11);
- **обнаруживает неисправность мембраны гидроаккумулятора** и отключает насос с целью исключения его тактования (п. **20.5**, стр. 11);
- **выдает предупредительную информацию** на дисплей **если давление воздуха** в гидроаккумуляторе **не соответствует уровням давлений включения и выключения** (п. **25**, стр. 14);
- предоставляет **возможность отключения звукового оповещения** аварийных режимов (п. **20.6**, стр. 11);
- имеет оптимальные заводские установки и позволяет оперативно вернуться к ним (п. **28**, стр. 16);
- позволяет скорректировать показание нулевого давления с учетом высоты установки реле над уровнем моря (п. **27**, стр. 16).

## 3. Термины и определения

- 3.1 **“Аварийное отключение”** – отключение насоса в целях защиты от **“сухого хода”** или **частого** его **включения** при неисправности гидроаккумулятора.
- 3.2 **“Автоматический перезапуск”** – автоматическое включение насоса через фиксированные интервалы времени после отключения насоса защитой от **“сухого хода”** с целью проверки появления воды в источнике.
- 3.3 **“Верхнее давление”** – давление выключения насоса (**Рв.ХХ**).
- 3.4 **“Время наполнения гидроаккумулятора”** – **время** после включения насоса, **за которое давление поднимается от “Рн.ХХ” до “Рв.ХХ”** при отсутствии расхода воды в системе водоснабжения с исправным и правильно настроенным гидроаккумулятором.
- 3.5 **“Защита от сухого хода по давлению”** – отключение насоса при снижении давления в системе водоснабжения ниже установленного значения давления сухого хода (**РСХ.Х**).
- 3.6 **“Мощность Р1”** – **мощность, потребляемая насосом от электрической сети. Упрощенно** вычисляется как произведение действующего напряжения сети на величину потребляемого тока.
- 3.7 **“Нижнее давление”** – давление включения насоса (**РН.ХХ**).
- 3.8 **“Однополюсное отключение насоса”** – выключение насоса путем разрыва цепи одного провода питания.
- 3.9 **“Рабочая точка насоса”** – точка пересечения графика напорно-расходной характеристики насоса с графиком характеристики системы водоснабжения.
- 3.10 **“Реле”** – электронное устройство, объединяющее в себе блок питания, полупроводниковый тензорезисторный датчик давления, микропроцессорную систему управления, цифровой дисплей и силовое электромагнитное реле.
- 3.11 **“Сухой ход”** – режим работы насоса без воды, который может привести к выходу его из строя по причине перегрева электродвигателя, расплавления или заклинивания трущихся деталей насосной части.
- 3.12 **“Тактование”** — **частое повторение цикла включения-выключения** насоса.

## 4. Структура обозначения



## 5. Технические характеристики

Таблица 1

Технические характеристики	РДЭ-Лайт-К
Масса брутто, грамм	520
Напряжение питания / Частота тока	230 ±10% В / 50 Гц
Степень защиты корпуса устройства	IP44
Размер присоединительных патрубков	G1/2"
Класс защиты от поражения электрическим током	I
Максимальная температура воды в месте установки	+90°C
Максимально допустимая мощность насоса (P1) <sup>1</sup>	1500 Вт
Номинальный ток нагрузки	6,8 А
Габаритные размеры упаковки, мм	140x120x120
Точность измерения давления при температуре воды до +35°C	5%
Точность измерения давления при температуре воды +90°C <sup>2</sup>	10%

<sup>1</sup>Правило определения мощности P1 приведено п.13, стр. 6.

<sup>2</sup>Для сохранения точности измерения давления горячей воды рекомендуется установка реле через сифонную трубу.

## 6. Параметры настройки

Таблица 2

Параметры настройки	Единица измерения	Диапазон регулировок	Заводская установка
Давление включения насоса	бар	0.2 ÷ 9.7	1,4
Давление отключения насоса	бар	0.4 ÷ 9.9	2,8
Диапазон установки давления сухого хода	бар	оF/0.1 ÷ 4.0	0,2
Задержка защиты от сухого хода	секунда	1 ÷ 255	30
Минимальное время наполнения гидроаккумулятора <sup>1</sup>	секунда	не регулируется	3

<sup>1</sup>Минимальное время наполнения используется для определения неисправности мембраны гидроаккумулятора.

**ВНИМАНИЕ!** В связи с **непрерывным совершенствованием** технических характеристик, конструкция изделия, его дизайн, функционал прибора, внешний вид и комплектность **могут быть изменены без ухудшения пользовательских свойств и отображения в данной инструкции.**

## 7. Срок службы и техническое обслуживание

- 7.1 Срок службы реле составляет 5 лет при соблюдении требований инструкции по эксплуатации.
- 7.2 Техническое обслуживание включает в себя профилактический осмотр не менее одного раза в год на предмет выявления повреждений корпуса и/или попадания влаги внутрь реле.
- 7.3 При любых неисправностях и/или поломках реле необходимо немедленно обратиться в сервисный центр.

## 8. Условия эксплуатации

- 8.1 Реле предназначено для работы в системе водоснабжения с гидроаккумулятором.
- 8.2 Климатическое исполнение устройства по ГОСТ 15150-69: УХЛЗ.1\* (умеренный/холодный климат, в закрытом помещении с естественной вентиляцией, без искусственного регулирования климатических условий и отсутствия воздействия рассеянного солнечного излучения и конденсации влаги).
- 8.3 Диапазон температуры окружающего воздуха: +1°C...+40°C.
- 8.4 Максимальная температура воды в месте установки датчика давления: +90°C.
- 8.5 Относительная влажность воздуха: до 98% при температуре +25°C.

## 9. Комплектность

- Реле давления воды РДЭ-Лайт-К — 1 шт.  
 Инструкция по эксплуатации — 1 шт.  
 Упаковка — 1 шт.

## 10. Меры безопасности

- 10.1 Обязательным условием является подключение реле к электросети с использованием в цепи автоматического выключателя и устройства защитного отключения (УЗО) с отключающим дифференциальным током 30 мА.
- 10.2 Обязательным является подключение реле к электросети с использованием в цепи стабилизатора напряжения.
- 10.3 Допускается вместо совокупности автоматического выключателя и УЗО использовать "дифференциальный автомат".
- 10.4 После окончания работ по установке, подключению и настройке реле все защитные устройства следует установить в рабочем режиме.
- 10.5 Эксплуатировать реле допускается только по его прямому назначению.
- 10.6 КАТЕГОРИЧЕСКИ ЗАПРЕЩАЕТСЯ:
  - эксплуатировать реле при повреждении его корпуса или крышки;
  - эксплуатировать реле при снятой крышке;
  - разбирать, самостоятельно ремонтировать реле.
- 10.7 **ВНИМАНИЕ!** При восстановлении напряжения в электросети реле автоматически запускается в рабочем режиме с настройками, которые были активны перед отключением питания. Рекомендуется использовать сетевой фильтр для подключения реле к электросети.
- 10.8 **ВНИМАНИЕ!** Не допускайте замерзания водопроводной системы. Замерзание воды в реле может привести к необратимым повреждениям устройства. Бесплатное гарантийное обслуживание в данном случае не предоставляется.

## 11. Краткие сведения по подбору и подготовке гидроаккумулятора

- 11.1 Начальное давление воздуха в гидроаккумуляторе должно быть установлено на 10-15% ниже порога включения насоса "РНХ.Х" (п20.2, стр.11) при нулевом давлении воды.
- 11.2 Запас воды в гидроаккумуляторе составляет от 25 до 40% от его объема по техническому паспорту и зависит от установленных значений давлений включения "РНХ.Х" и выключения "РвХ.Х" насоса.
- 11.3 При стандартных настройках давлений включения и выключения насоса 1,4 бар и 2,8 бар соответственно, рабочий запас воды в гидроаккумуляторе составляет примерно 30% от его объема по техническому паспорту.
- 11.4 Чем больше разница между давлениями включения и выключения насоса, тем больше рабочий запас воды в гидроаккумуляторе.
- 11.5 Чем выше давление включения насоса, тем меньше рабочий запас воды при одинаковой разнице давлений включения и выключения.
- 11.6 Чем меньше емкость гидроаккумулятора, тем выше частота включения насоса, и наоборот.
- 11.7 Снижение начального давления воздуха в гидроаккумуляторе приводит к увеличению частоты включения-выключения насоса.
- 11.8 Разрушение мембраны приводит к резким перепадам давления в системе и тактованию.
- 11.9 Установка начального давления воздуха в гидроаккумуляторе выше давления включения "РНХ.Х" приводит к резкому падению давления воды в зоне установленного давления включения "РНХ.Х".
- 11.10 При установке нового гидроаккумулятора рекомендуется проверить давление воздуха в нем через 3 - 4 месяца. Если давление упало на 0,5 бар и более, необходимо найти причину неисправности и устранить. Если давление в норме, достаточно проводить проверку исправности гидроаккумулятора один раз в год.

## 12. Транспортировка, подготовка к эксплуатации и хранение

- 12.1 Транспортировка реле производится транспортом любого вида, обеспечивающим сохранность изделий, в соответствии с правилами перевозки грузов, действующими на данном виде транспорта.
- 12.2 **Не допускается попадание воды и атмосферных осадков на упаковку изделия.**
- 12.3 **После хранения и транспортировки** изделия при отрицательных температурах **необходимо выдержать его в течение одного часа при комнатной температуре перед началом эксплуатации.**
- 12.4 Хранить изделие следует в чистом, сухом, хорошо проветриваемом помещении.
- 12.5 Срок хранения не ограничен.

## 13. Проверка мощности насоса

Если в паспорте насоса не указана **потребляемая электрическая мощность (P1)**, а указана **мощность электродвигателя (P2)**, то необходимо найти в документации значение потребляемого тока, или измерить его и убедиться, что он находится в пределах технических требований реле (**стр. 4, Таблица 1**).

Для вычисления мощности P1 необходимо умножить измеренное значение потребляемого насосом тока на напряжение в электрической сети. При этом необходимо учесть, что во время измерений напряжение в сети должно быть в нормальном диапазоне. В противном случае мощность насоса P1 может быть рассчитана неверно.

Пример: измеренное напряжение в сети — 225 В, измеренный потребляемый насосом ток — 8,4 А.

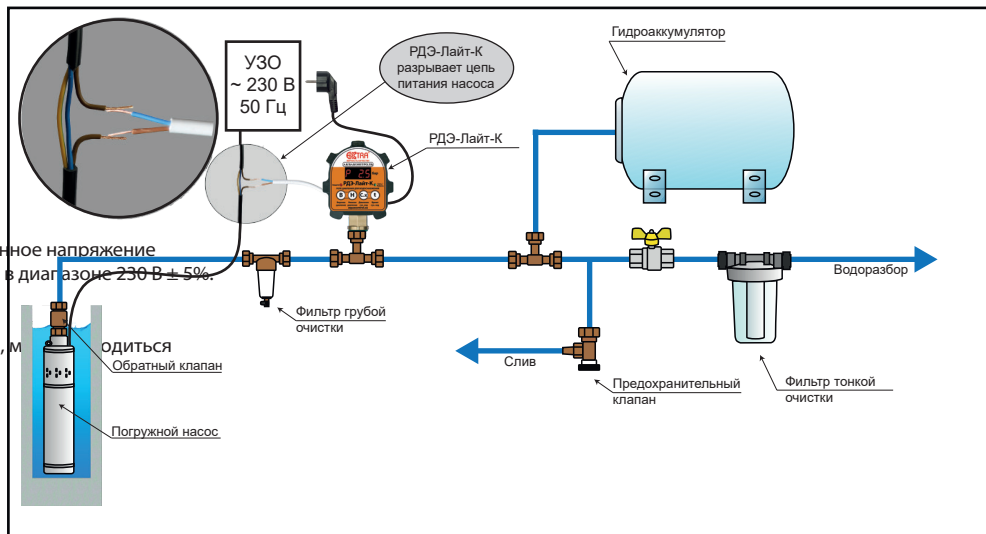
Тогда мощность насоса P1 будет равна  $225 \text{ В} \times 8,4 \text{ А} = 1890 \text{ Вт}$ . При этом, мощность P2, указанная в паспорте насоса, находится в диапазоне от 1100 до 1250 Вт, в зависимости от производителя.

## 14. Установка и подключение

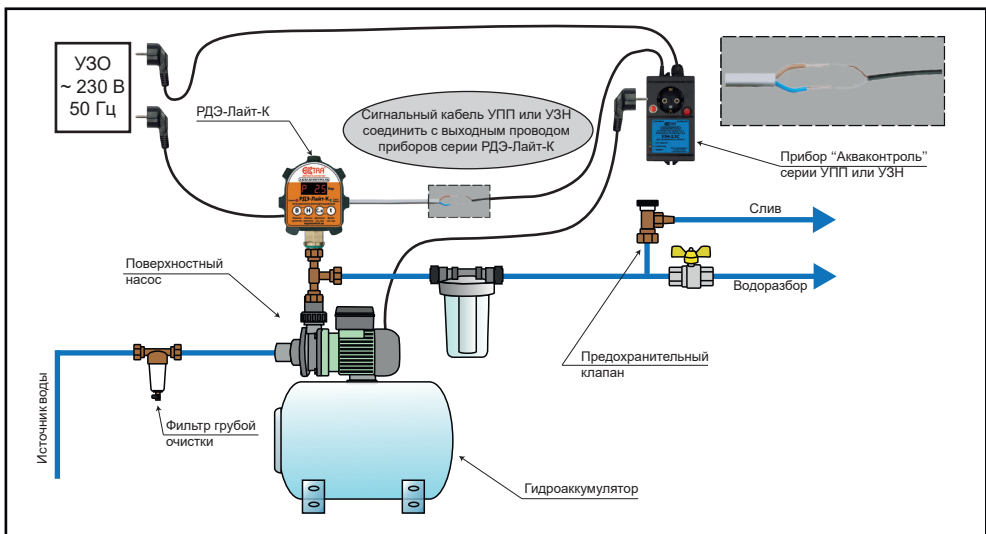
- 14.1 **ВНИМАТЕЛЬНО ПРОЧИТАЙТЕ ДАННУЮ ИНСТРУКЦИЮ!**
- 14.2 Если после включения реле в сеть дисплей покажет значение, отличное от нуля, необходимо откорректировать нулевое показание давления до установки в систему (**п. 27, стр. 16**).  
Допускается отклонение показания давления от нулевого значения не более чем на **0,2 бара**.
- 14.3 Если при подключении насоса к **реле** срабатывает автомат токовой защиты, то это означает, что в цепи питания насоса один из проводов постоянно соединен с нулем (**N**) или землей (**PE**). В этом случае, с помощью прозвонки или мультиметра следует определить цепь, которая проходит через **реле** напрямую. **Сквозную цепь необходимо соединить с нулем (N) или землей (PE)** как со стороны сетевой вилки так и со стороны выходной розетки и насоса.
- 14.4 **Реле следует установить как можно ближе к гидроаккумулятору.**
- 14.5 **Нельзя устанавливать фильтр тонкой очистки до места установки реле и между реле и гидроаккумулятором** Это может привести к неправильной его работе вследствие возникновения избыточного давления воды перед фильтром.
- 14.6 **Если в воде содержится большое количество растворённых минералов**, то возможно их оседание на внутреннюю мембрану датчика давления, что может привести к искажению показания давления. В таком случае рекомендуется **установить систему водоподготовки, дополнительный манометр** для контроля реального давления и **проводить поверку реле не реже одного раза в год**.
- 14.7 Для защиты системы водоснабжения от нештатных ситуаций **необходимо установить перепускной или предохранительный клапан** для сброса лишнего давления в случае неправильной регулировки реле, засорения входного отверстия датчика давления или оседания большого количества известкового налета на его мембрану.
- 14.8 Следует помнить, что наличие сужений и большого количества изгибов труб водопровода между реле и гидроаккумулятором приводит к ухудшению регулировки параметров системы водоснабжения.
- 14.9 **Слейте воду** из водопроводной системы в месте установки реле.
- 14.10 **Присоедините патрубок реле** к соответствующему фитингу водопровода, применяя сантехнические фторопластовые ленты или лён со специальными пастами и герметиками.
- 14.11 **Установите фильтр грубой очистки воды** до места установки реле в системе.
- 14.12 **Убедитесь, что в источнике есть вода.** Если реле используется с поверхностным насосом или насосной станцией, оснащённой поверхностным насосом, то следует подготовить оборудование к использованию в соответствии с инструкцией по эксплуатации от производителя.
- 14.13 **Подключите реле** по одной из выбранных схем (**п.15, стр. 7-8**).
- 14.14 **Установите необходимые параметры** работы насоса в соответствии с пунктами **19.1-19.5 (стр. 9-10)** данной инструкции.

15. Иллюстрированные примеры подключения РДЭ-Лайт-К

Пример 1. Подключение РДЭ-Лайт-К для управления погружным насосом.



Пример 2. Подключение РДЭ-Лайт-К к УПП или УЗН "Extra Акваконтроль" без использования адаптера АПП.



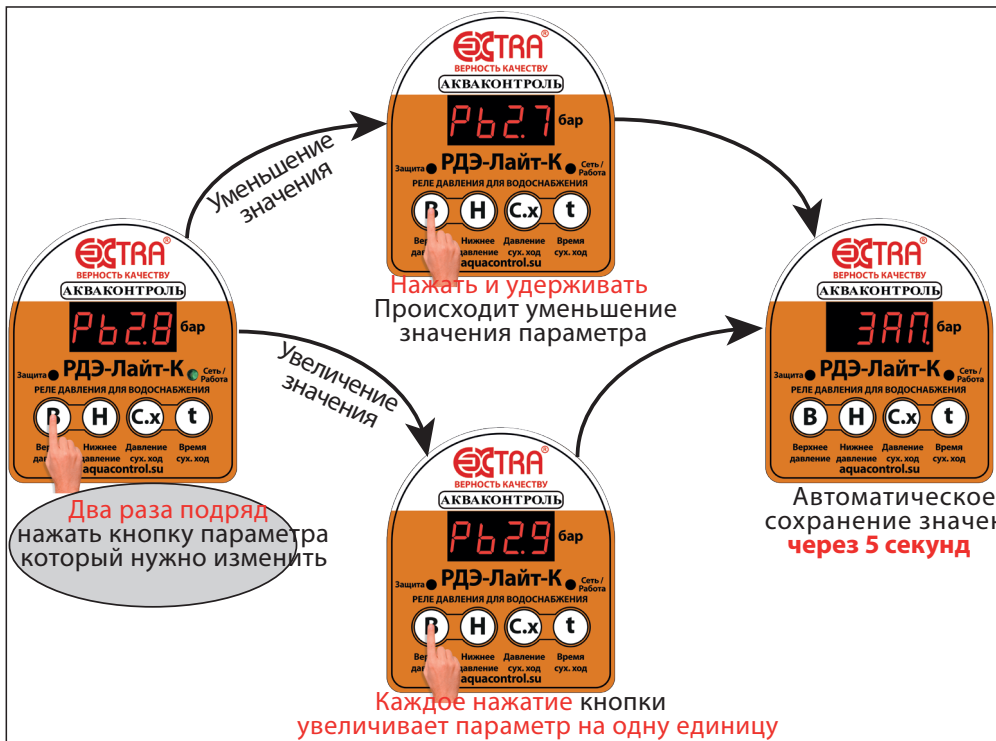
## 16. Иллюстрированные примеры настройки реле

### 16.1 Корректировка нулевого показания давления

**ВНИМАНИЕ!** Перед корректировкой нулевого показания сбросьте давление в системе водоснабжения до нуля



### 16.2 Изменение и сохранение основных параметров





## 16.3 Сброс всех настроек на заводские установки

Включить в электрическую сеть с нажатой кнопкой "Выбор"

Идет обратный отсчет

Нажать до включения в электрическую сеть

Удерживать 9 секунд

Сброс на заводские установки

## 16.4 Включение/выключения защиты от неисправности мембраны гидроаккумулятора

Вход в режим "ПАУ"  
Нажать любые две кнопки одновременно

Нажать кнопку "t" для включения/выключения защиты от неисправности ГА

Автоматическое сохранение режим через 5 секунд

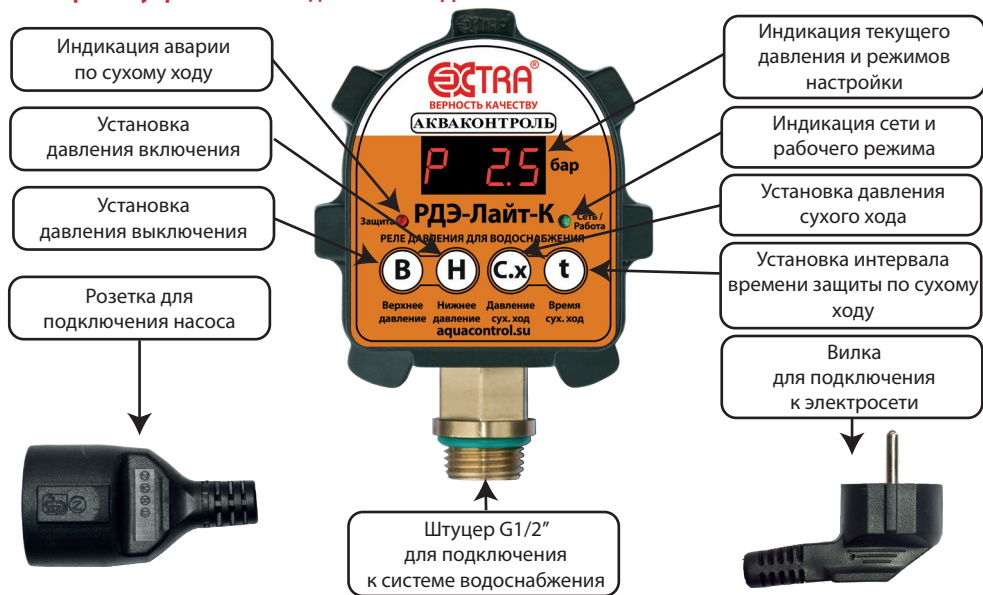
## 16.5 Включение/выключение звуковой сигнализации аварийных режимов

Вход в режим "ПАУ"  
Нажать любые две кнопки одновременно

Нажать кнопку "B" для включения/выключения звукового сигнала аварийных режимов

Автоматическое сохранение режим через 5 секунд

## 17. Органы управления и подключения РДЭ-Лайт-К

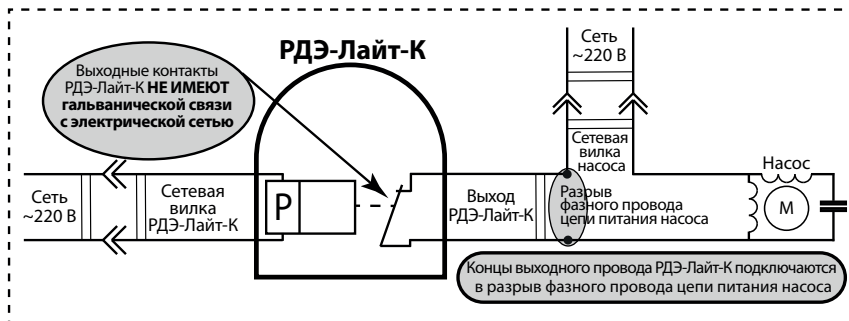


## 18. Назначение кнопок управления

- 18.1 **Одновременное нажатие любых двух кнопок** – вход в режим "ПАУ".
- 18.2 Кнопка **(B)** – "Верхнее давление" предназначена для:
  - **настройки давления выключения** насоса;
  - в режиме "ПАУ" – **включения/выключения звуковой сигнализации аварийных режимов;**
  - **сброса всех настроек на заводские установки** (при включении прибора в сеть с нажатой кнопкой).
- 18.3 Кнопка **(H)** – "Нижнее давление" предназначена для **настройки давления включения** насоса.
- 18.4 Кнопка **(C.х)** – "Сухой ход" предназначена для **настройки давления сухого хода**.
- 18.5 Кнопка **(t)** – "Время" предназначена для:
  - **настройки задержки срабатывания защиты от сухого хода;**
  - в режиме "ПАУ" – **включения/выключения защиты от неисправности мембраны гидроаккумулятора.**
- 18.6 **Одновременное нажатие кнопок (H) и (C.х)** в режиме "ПАУ" – **установка нулевого показания** давления.

## 19. Электрические схемы подключения насоса к реле давления РДЭ-Лайт-К

### Электрическая схема подключения насоса к реле давления РДЭ-Лайт-К



## 20. Краткое описание основных параметров

- 20.1 **“РbX.X” – верхнее давление.** Давление выключения насоса.  
 Насос выключится после увеличения давления до уровня “РbX.X” с задержкой одна секунда.  
 Заводская установка – **“Рb2.8” – 2,8 бар.**  
 Диапазон значений – **0.4 ÷ 9.9 бар.**  
**Не может быть** установлено ниже чем **“РНХ.X” + 0.2 бар (плюс 0.2 бар).**
- 20.2 **“РНХ.X” – нижнее давление.** Давление включения насоса.  
 Насос включится после снижения давления до уровня “РНХ.X” с задержкой одна секунда.  
 Заводская установка – **“РН1.4” – 1,4 бар.**  
 Диапазон значений – **0.2 ÷ 9.7 бар.**  
**Не может быть** установлено выше чем **“РbX.X” – 0.2 (минус 0.2 бар) и ниже чем “РСХ.X” + 0.2 бар (плюс 0.2 бар).**
- 20.3 **“РСХ.X” – давление “сухого хода”.** Реле выключит насос с целью защиты его от “сухого хода”, если давление в системе будет находиться ниже уровня “РСХ.X” в течение времени, установленного параметром “tXXX” (п. 20.4, стр. 11).  
 Заводская установка – **0.2 бар.**  
 Диапазон значений – **oF/0.1 ÷ 4.0 бар.**  
**Не может быть** установлено выше чем **“РНХ.X” – 0.2 бар (минус 0.2 бар).**



**ВНИМАНИЕ!** Для отключения защиты насоса от “сухого хода” установите параметр “РСХ.X” в “РС.oF” путем уменьшения значения.

- 20.4 **“tXXX” – задержка срабатывания защиты от “сухого хода” в секундах.**  
**Если во время работы насоса** давление в системе водоснабжения **не поднимется выше уровня “РСХ.X” до истечения времени “XXX”**, то реле отключит насос по функции защиты от сухого хода.  
 На дисплее при этом отображается **“С-Е”**.  
**Для принудительного включения насоса нажмите любую кнопку.**  
 Заводская установка – **“t030” (30 секунд).**  
 Диапазон значений – **1 ÷ 255 секунд** (дискретность 1 секунда).  
**Для скважинных и дренажных насосов** рекомендуемое значение параметра – **“t005” ÷ “t030”.**  
**Для поверхностных насосов** рекомендуемое значение параметра – **“t030” ÷ “t180”.**
- 20.5 **“ГА.он”/“ГА.oF” – включение/выключение защиты от неисправности мембраны гидроаккумулятора.**  
 Если **после включения насоса, давление в системе поднимется от “РНХ.X” до “РbX.X” быстрее чем за три секунды**, то реле фиксирует неисправность мембраны гидроаккумулятора.  
 При этом, на дисплее выводится обозначение аварии в формате **“ГА-Е”**.  
 Заводская установка – **“ГА.он”** (защита от неисправности мембраны включена).
- 20.6 **“Ау.он”/“Ау.oF” – включение/выключение звуковой сигнализации аварийных режимов.**  
 Заводская установка – **“Ау.он”** (звуковая сигнализация аварийных режимов включена).

## 21. Правила настройки основных параметров

- 21.1 **Для просмотра установленного значения** нажмите на кнопку параметра. В течении трех секунд на дисплее будет отображаться действующее значение параметра.
- 21.2 Нажмите **два раза подряд** на кнопку параметра, который требуется изменить. Если в этот момент насос работает, то он отключится, а на дисплее **начнет мигать текущее значение параметра**.
- 21.3 **Мигание** текущего значения параметра **длится 5 секунд**.  
**Если** в течение **5 секунд не нажимать ни одну из кнопок**, то произойдет автоматический **возврат реле** в рабочий режим **без изменения значения**.
- 21.4 **Для увеличения** мигающего значения **нажмите** ту же кнопку **столько раз, на сколько нужно увеличить его значение**. При достижении максимально возможного значения параметр перестает меняться.
- 21.5 **Для уменьшения** значения **нажмите и удерживайте кнопку**. **Через одну секунду значение начнет уменьшаться** до тех пор, пока держите кнопку. При достижении минимального возможного значения параметр перестает меняться.
- 21.6 **Для сохранения изменений не нажимайте ни одну из кнопок в течении 5 секунд**.  
**В момент сохранения** нового значения на индикаторе появится надпись “ЗАП.” и реле перейдет в рабочий режим с новыми настройками.
- 21.7 **Если в режиме изменения параметра нажать любую другую кнопку, реле сохранит изменения и перейдет в рабочий режим через 5 секунд**.

## 22. Включение/выключение защиты от неисправности мембраны гидроаккумулятора и звуковой сигнализации аварийных режимов

- 22.1 **Нажмите и отпустите одновременно любые две кнопки**, на дисплее будет отображаться “ПАУ”.
- 22.2 **Для включения/выключения звуковой сигнализации аварийных режимов** – нажмите кнопку  на дисплее появится надпись “Au.on” или “Au.oF” соответственно.
- 22.3 **Для включения/выключения защиты от неисправности мембраны гидроаккумулятора** – нажмите кнопку  на дисплее появится надпись “ГА.on” или “ГА.oF” соответственно.
- 22.4 **Если в течение пяти секунд не нажимать ни одну из кнопок, то прибор автоматически перейдет в рабочий режим**.

### 23. Практические советы по установке давлений включения и выключения насоса

- 23.1 Для исключения ложных срабатываний при резком открытии и закрытии кранов водоразбора в реле предусмотрена односекундная задержка включения/выключения насоса при достижении соответствующих уровней "РНХ.Х" и "РвХ.Х". Если насос подобран правильно, а начальное давление воздуха в гидроаккумуляторе установлено на 10-15% ниже "РНХ.Х", то давление в системе водоснабжения не будет иметь существенных отклонений от заданных уровней "РНХ.Х" и "РвХ.Х". Если наблюдается большое отклонение давления от уровней "РНХ.Х" и "РвХ.Х", то обратитесь к п. 11, стр. 5.
- 23.2 **Не рекомендуется** устанавливать давление выключения насоса – "РвХ.Х" **выше 90% от максимального значения давления, которое может создать насос** в точке установки реле при отсутствии водоразбора. **Для определения значения максимального давления** создаваемого насосом, необходимо **предпринять меры безопасности от разрыва трубопроводов, закрыть все краны водоразбора и включить насос** в электрическую сеть **минуя реле давления**. Дождаться стабилизации давления и зафиксировать максимальное его значение в системе при работающем насосе.
- 23.3 Необходимо учесть, что **после выключения насоса давление в системе может опуститься на несколько десятых долей бара** по причине исчезновения напора создаваемого рабочими колесами насоса при его работе и постепенной стабилизации мембраны гидроаккумулятора. **Если** после выключения насоса **давление** в системе **снизится более чем на 0,5 бара**, то необходимо найти причину снижения и устранить её, так как в этом случае усложняется правильная настройка системы водоснабжения.
- 23.4 Значение **давления включения насоса** – "РНХ.Х" **должно быть** установлено **на 10-15% выше чем начальное давление воздуха в гидроаккумуляторе**.
- 23.5 **Если нет манометра** для измерения начального давления воздуха в гидроаккумуляторе, то можно **определить** его значение **с помощью реле**.  
Для этого следует:
- **открыть кран водоразбора и дождаться включения насоса;**
  - **закрыть кран водоразбора и дождаться выключения насоса** после увеличения давления в системе до установленного значения "РвХ.Х";
  - **отключить насос от реле;**
  - **открыть кран водоразбора на небольшой расход воды и внимательно следить** за показанием **уровня давления на дисплее**. **Начало резкого падения давления на дисплее и есть начальное давление воздуха в гидроаккумуляторе**.
- 23.6 **Чем больше разница** между значениями "РНХ.Х" и "РвХ.Х", **тем больше запас воды в гидроаккумуляторе, и тем реже включается насос**.

### 24. Практические советы по установке давления сухого хода

- 24.1 По умолчанию значение давления сухого хода – "СХ.Х" установлено **0,2 бар**. Такое значение давления сухого хода подходит в большинстве случаев применения **реле** для водоснабжения одноэтажного загородного дома.
- 24.2 Если **реле** используется для водоснабжения многоэтажного загородного дома или коттеджа, то при установке значения давления сухого хода необходимо учесть высоту столба воды от места установки **реле** до самой верхней точки расположения крана водоразбора.  
Например: если **реле** установлено в подвале трехэтажного коттеджа, то перепад высоты между местом установки **реле** и самым верхним краном водоразбора может достигать 8-10 метров, что примерно равно 0,8-1,0 бар (давление **1,0 бар создается столбом воды высотой 10,2м**).  
В этом случае давление сухого хода необходимо установить на 0,2 бара выше, чем давление создаваемое столбом воды между местом установки **реле** и самым верхним краном водоразбора. **В данном случае это 1-1,2 бара**.
- 24.3 Необходимо помнить, что "СХ.Х" не может быть установлен **выше чем "РНХ.Х" минус 0,2 бар**.

## 25. Использование функции контроля исправности гидроаккумулятора

Комфортная работа системы водоснабжения прямо зависит от исправности гидроаккумулятора. В процессе эксплуатации системы водоснабжения происходит постепенное снижение установленного начального давления воздуха в гидроаккумуляторе. Скорость снижения начального давления зависит от качества изготовления гидроаккумулятора и срока его эксплуатации. Правила установки начального давления в гидроаккумуляторе смотрите в **п.11, стр. 5**.

### 25.1 "ГА.он"/"ГА.оF" – включение/выключение контроля исправности мембраны гидроаккумулятора.

Если **после включения насоса, давление** в системе **поднимется от "РНХ.Х" до "РbX.X" быстрее чем за три секунды**, то **реле фиксирует неисправность мембраны гидроаккумулятора**.

При этом, на дисплей выводится обозначение аварии в формате "ГА-Е". В этом случае, необходимо произвести ремонт гидроаккумулятора или заменить мембрану.

**ВНИМАНИЕ!** Авария "ГА-Е" может появиться и в случае, когда давление воздуха в гидроаккумуляторе установлено значительно выше уровня "РНХ.Х".

### 25.2 Возможны случаи, когда в системе водоснабжения **давление существенно превышает** уровень "РbX.X".

Причинами такого превышения могут быть:

- слишком большая мощность насоса;
- маленькая емкость гидроаккумулятора;
- низкое начальное давление воздуха в гидроаккумуляторе или неисправность мембраны гидроаккумулятора.

Если **давление превысит** уровень "РbX.X" **более чем на 0,5 бар**, то **реле** последовательно отображает на дисплее сообщение "ГА.Lo" и значение действующего давления в системе. "Р ХХ".

Сообщение "ГА.Lo" является предупредительным и не прерывает работу насоса.

### 25.3 Возможны случаи, когда в системе водоснабжения **давление кратковременно падает ниже** уровня "РНХ.Х".

Причинами такого явления могут быть:

- начальное давление воздуха в гидроаккумуляторе установлено выше уровня "РНХ.Х";
- лопнула мембрана гидроаккумулятора.

Если **давление кратковременно падает ниже** уровня "РНХ.Х", то **реле** последовательно отображает на дисплее сообщение "ГА.Hi" и значение действующего давления в системе. "Р ХХ".

**ВНИМАНИЕ!** Сообщение "ГА.Hi" может появиться и в случае резкого открытия крана водразбора, расположенного рядом с **реле**.

Сообщение "ГА.Hi" является предупредительным и не прерывает работу насоса.

### 25.4 Для отключения режимов контроля начального давления воздуха в гидроаккумуляторе установите "ГА.оF"(п.20, стр. 11).

## 26. Возможные неисправности и методы их устранения

Таблица 3

Признаки	Причины	Методы устранения
1. Не горит ни один из светодиодов и дисплей.	1.1 Нет сетевого питания. 1.2 <b>Реле</b> вышло из строя по причине высокого напряжения в сети.	1.1 Проверить наличие сетевого напряжения. 1.2. Отнести в сервисную мастерскую.
2. Неправильные показания уровня давления.	2.1. Корректировка нулевого показания была проведена при наличии давления в системе водоснабжения. 2.2 Датчик давления засорился или вышел из строя по причине работы <b>реле</b> в системе с температурой воды более 90°С или отсутствия фильтра грубой очистки.	2.1 Сбросить давление в системе и провести корректировку нулевого показания. 2.2 Отнести в сервисную мастерскую.
3. <b>Реле</b> не выключает насос	3. Произошло залипание контактов силового реле по причине подключения насоса с мощностью <b>Р1</b> превышающей разрешенное значение для данного прибора.	3. Отнести в сервисную мастерскую.
4. На дисплее отображается <b>PE-X</b> , где X может иметь значение от 0 до 9. <b>Насос не работает.</b>	4. Возникла неисправность датчика давления.	4. Отнести в сервисную мастерскую.
5. На дисплее отображается надпись <b>Good</b>	5. Сбой программы	5. Отнести в сервисную мастерскую.

## 27. Корректировка нулевого показания давления

- 27.1 Производитель проводит предварительную установку показания датчика давления на ноль **при текущем атмосферном давлении и высоте над уровнем моря 226 метров**. Каждые **100 метров** изменения высоты места расположения **реле** относительно точки заводской установки меняют показание прибора на **0,012 бар**. Изменение **атмосферного давления** на **7,5 мм рт.ст.** меняет показание прибора на **0,01 бар** в сторону изменения атмосферного давления.
- 27.2 Если при включении в электрическую сеть при нулевом давлении в системе водоснабжения **реле** показывает давление **более чем 0,2 бар** или **менее чем - 0,2 бар (минус 0,2 бар)**, то **необходимо провести корректировку** показания датчика давления.

**Для этого:**

- **отключите** провод насоса от выхода **реле** и **сбросьте давление** в системе водоснабжения **до нуля**;
- **нажмите и отпустите одновременно любые две кнопки**, на дисплее будет отображаться “**ПАУ**”;
- **нажмите одновременно и удерживайте** кнопки **(H)** и **(C.X)** – в течение **девяти секунд**. При этом на дисплее будет идти **отсчёт** в формате “**CAL.X**”, где **X** меняется от **9** до **0**. При достижении параметром **X** значения **0** произойдёт обнуление показания датчика давления, на дисплее появится надпись “**ЗАП.**”, и **реле** перейдёт в рабочий режим с нулевым уровнем давления.

**ВНИМАНИЕ! Перед корректировкой нулевого показания необходимо сбросить давление в системе до нуля.**

- 27.3 Если отпустить кнопки до завершения отсчета, то корректировка нулевого показания проведена не будет.
- 27.4 Если при нулевом давлении в системе водоснабжения **реле** показывает давление **ниже чем -0,2 бар (минус 0,2 бар)**, то это означает, что предыдущая корректировка показания датчика давления была проведена при отличном от нуля давлении в системе водоснабжения, и необходимо провести новую корректировку сбросив давление в системе водоснабжения до нуля.

## 28. Сброс всех параметров на заводские установки

- 28.1 **Отключите реле из электрической сети.**
- 28.2 **Нажмите кнопку (B) – “Верхнее давление”, и удерживая ее, включите реле в электрическую сеть.**
- 28.3 На дисплее начнется отсчет “**rst.X**”, где “**X**” меняется от **9** до **0**, а каждое изменение значения “**X**” сопровождается звуковым сигналом. При достижении “**X**” значения “**0**” на дисплее появится надпись “**ЗАП.**” реле перейдет в рабочий режим с заводскими настройками.
- 28.4 Если отпустить кнопку до завершения отсчета, то сохраняются предшествующие настройки.

**ВНИМАНИЕ!** При отключении сетевого напряжения реле сохраняет все настройки. При восстановлении сетевого напряжения реле включится в работу согласно последним установленным настройкам.

При этом все аварийные режимы будут сброшены а таймеры начнут новый отсчет времени.

**ВНИМАНИЕ!** В связи с непрерывным совершенствованием технических характеристик, конструкции изделия, его дизайн, функционал прибора, внешний вид и комплектность могут быть изменены без ухудшения пользовательских свойств и отображения в данной инструкции.





### 30. Гарантийные обязательства

- 30.1 **Реле** должно использоваться в соответствии с инструкцией по эксплуатации. В случае нарушения правил транспортировки, хранения, установки, подключения и настройки, изложенных в инструкции, гарантия недействительна.
- 30.2 Гарантийный срок эксплуатации изделия – **24 месяца**. Начинает исчисляться от даты продажи оборудования, которая подтверждена соответствующей записью, заверенной печатью Продавца в Гарантийном талоне.
- 30.3 Гарантийный срок на запасные части, замененные вне гарантийного срока на оборудование, составляет – **6 месяцев** с даты выдачи отремонтированного **реле** официальным сервисным центром.
- 30.4 Гарантийный срок на работы, произведенные в официальном сервисном центре, составляет – **12 месяцев**.
- 30.5 В случае выхода изделия из строя в течение гарантийного срока эксплуатации по вине изготовителя владелец имеет полное право на бесплатный ремонт.
- 30.6 Изделие на гарантийный ремонт принимается с правильно и полностью заполненным гарантийным талоном, с указанием модели, даты продажи, с подписью и печатью продавца. Без предъявления гарантийного талона претензии к качеству изделия не принимаются, гарантийный ремонт **не производится**.
- 30.7 **Гарантийное обслуживание не производится:**
- при невозможности однозначной идентификации изделия, при наличии в Гарантийном талоне незавершенных исправлений, по истечении гарантийного срока,
  - если нормальная работа оборудования может быть восстановлена его надлежащей настройкой и регулировкой, восстановлением исходной информации в доступных меню, очисткой изделия от пыли и грязи, проведением технического обслуживания изделия,
  - если неисправность возникла вследствие влияния бытовых факторов (влажность, низкая или высокая температура, пыль, насекомые и т.д.),
  - если изделие имеет внешние и/или внутренние механические, коррозионные или электрические повреждения, произошедшие по вине владельца изделия или возникшие в результате эксплуатации изделия с нарушениями требований инструкции по эксплуатации,
  - если у изделия поврежден электрический кабель и/или имеются следы вскрытия,
  - в случаях выхода из строя элементов входной цепи (варистор, конденсатор, защитный диод), что является следствием воздействия на прибор высокого напряжения или импульсной помехи сети питания,
  - в случаях выхода из строя элементов выходной цепи (симистор, электромагнитное реле), что является следствием короткого замыкания в цепи питания насоса или подключения насоса большей мощности, чем допускается характеристиками прибора.
- Во всех перечисленных случаях компания, осуществляющая гарантийное обслуживание, оставляет за собой право требовать возмещение расходов, понесенных при транспортировке, диагностике, ремонте и обслуживании оборудования, исходя из действующего у неё прейскуранта.**
- 30.8 По истечении гарантийного срока ремонт производится на общих основаниях и оплачивается владельцем по тарифам, установленным ремонтной мастерской.
- 30.9 Изготовитель не несет ответственности за возможные расходы, связанные с монтажом/демонтажом оборудования.

**31. Гарантийный талон**

**Уважаемый покупатель! Благодарим Вас за покупку.  
Пожалуйста, ознакомьтесь с условиями гарантийного обслуживания.**

Гарантийный срок – 24 месяца со дня продажи.

Наименование “ \_\_\_\_\_ ”

Дата продажи “ \_\_\_\_ ” \_\_\_\_\_ 202 \_\_\_\_ г.

Подпись продавца \_\_\_\_\_ / \_\_\_\_\_ /  
(подпись) (Ф.И.О.)

Печать торгующей организации м. п.

**Внимание!** Гарантийный талон без указания наименования оборудования, даты продажи, подписи продавца и печати торгующей организации **НЕДЕЙСТВИТЕЛЕН!**

Адреса всех сервисных центров можно найти на сайте:

**[www.extra-aquacontrol.ru](http://www.extra-aquacontrol.ru)**

**Инструкция по эксплуатации электронного реле давления**

**“EXTRA Акваконтроль” РДЭ-Лайт-К Редакция 2.0 2022 год**

**Разработано ООО «Акваконтроль»**

**Производитель: ООО «Акваконтроль»**

124681, г. Москва, г. Зеленоград, корпус 1824, этаж 1, помещение XXII

**Официальный сервисный центр: ИП Ахмедиев М. Н.**

141595, Московская область, Солнечногорский р-н,

Ленинградское шоссе, 49-й километр, дом 8

**32. Графические обозначения режимов работы светодиодов**

Для улучшения информативности обозначения предупредительных сигналов, режимов работы и аварийных состояний используются комбинации световых и звуковых сигналов.

Графические обозначения режимов работы светодиодов приведены в **таблице 4**.

**Таблица 4**

Цвет светодиода	Не горит	Мигает (1 раз в 2 сек.)	Горит постоянно
Зеленый	3 ○	3	3
Красный	К ○	К	К

**33. Таблица индикации рабочих и предупредительных режимов**
**Таблица 5**

Дисплей	Светодиоды		Звук	Описание режима работы
	Красн.	Зел.		
ПАУ	К ○	3 ○	Нет	Насос не работает. Реле находится в режиме паузы.
P X.X	К ○	3	Нет	Насос не работает. "X.X" – давление в системе водоснабжения.
P X.X	К ○	3	Нет	Насос работает. "X.X" – давление в системе водоснабжения.
ГА.Нi→P X.X	К ○	3	1 раз в 2 секунды	Начальное давление воздуха в гидроаккумуляторе установлено выше значения "РНХ.X".
ГА.Lg→P X.X	К ○	3	1 раз в 2 секунды	– низкое начальное давление воздуха в гидроаккумуляторе; – слишком мощный насос; – маленькая емкость гидроаккумулятора.
PE.Ni	К	3 ○	1 раз в 2 секунды	Проводится попытка провести <b>корректировку нулевого показания при наличии давления</b> в системе водоснабжения.
PE.Lo	К	3 ○	1 раз в 2 секунды	Проводится попытка провести <b>корректировку нулевого показания при вакууме</b> в системе водоснабжения.

**34. Таблица индикации аварийных режимов**
**Таблица 6**

Дисплей	Светодиоды		Звук	Описание режима работы
	Красн.	Зел.		
С-Е	К	3 ○	1 раз в 2 секунды	Сработала защита от сухого хода.
ГА-Е	К	3 ○	1 раз в 2 секунды	Сработала защита от неисправности мембраны гидроаккумулятора.
PE-X	К	3 ○	1 раз в 2 секунды	Неисправность датчика давления. "X" – служебная информация для производителя.

**ВНИМАНИЕ!** При отключении сетевого напряжения реле сохраняет все настройки. При восстановлении сетевого напряжения реле включится в работу согласно последним установленным настройкам.

При этом все аварийные режимы будут сброшены а таймеры начнут новый отсчет времени.

**ВНИМАНИЕ!** В связи с непрерывным совершенствованием технических характеристик, конструкции изделия, его дизайн, функционал прибора, внешний вид и комплектность могут быть изменены без ухудшения пользовательских свойств и отображения в данной инструкции