

## ТЕХНИЧЕСКИЙ ПАСПОРТ ИЗДЕЛИЯ



Произведено по технологии: VALTEC s.r.l., Via Pietro Cossa, 2, 25135-Brescia, ITALY.  
Изготовитель: «ZHEJIANG VALTEC PLUMBING EQUIPMENT CO.,LTD», No.121  
Hongxing Road, Economic & Technology Development Zone, Qiaonan District, Xiaoshan  
District, Hangzhou, China, Kumai;



### КРАН ЛАТУННЫЙ ШАРОВОЙ МУФТОВЫЙ С ТЕРМОМЕТРОМ В РУКОЯТКЕ

Модель: **VT. 808**



ПС - 46725

Паспорт разработан в соответствии с требованиями ГОСТ 2.601-2019

## ТЕХНИЧЕСКИЙ ПАСПОРТ ИЗДЕЛИЯ

### 1. Назначение и область применения

- 1.1. Краны шаровые промышленные применяются в качестве запорной арматуры на трубопроводах систем холодного, горячего водоснабжения, отопления, сжатого воздуха, водяного пара, а также на технологических трубопроводах промышленных объектов и емкостей. В качестве рабочей среды может использоваться жидкости не агрессивные к материалам крана.
- 1.2. Использование шаровых кранов в качестве регулирующей арматуры не допускается.
- 1.3. Наличие термометра в рукоятке позволяет контролировать температуру рабочей среды.

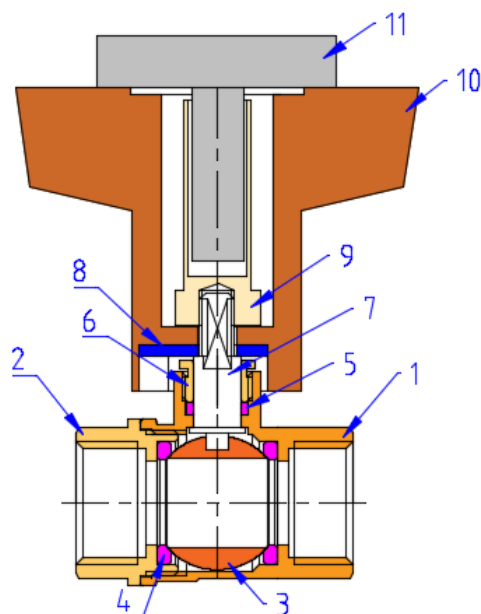
### 2. Технические характеристики

№	Характеристика	Ед. изм.	Значение	
1	Класс герметичности затвора		«А»	
2	Средний полный срок службы	лет	30	
3	Средний полный ресурс	циклы	55000	
4	Средняя наработка на отказ	циклов	25000	
5	Ремонтопригодность		ремонтопригоден	
6	Номинальные диаметры	дюймы	1/2";3/4";	
7	Номинальное давление (PN)	МПа	4,0	
8	Тип крана по эффективному диаметру		полнопроходной	
9	Допустимая температура рабочей среды	°С	95	
			Ду 1/2	Ду 3/4
10	Пропускная способность	м3/час	17,65	44,38
11	Коэффициент местного сопротивления		0,26	0,13
12	Вес	г	222	311
13	Диаметр термометра	мм	41	41
14	Диапазон шкалы термометра	°С	0÷80	0÷80
15	Допустимый крутящий момент при монтаже	Нм	35	45
16	Максимально допустимый изгибающий момент, действующий на корпус крана	Нм	85	133

Паспорт разработан в соответствии с требованиями ГОСТ 2.601-2019

## ТЕХНИЧЕСКИЙ ПАСПОРТ ИЗДЕЛИЯ

### 3. Конструкция и материалы

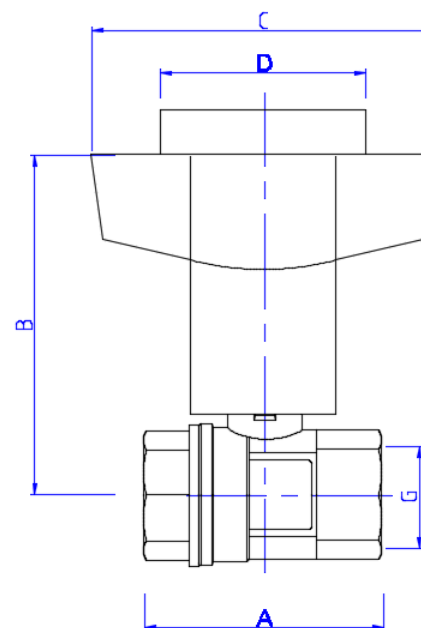


Поз.	Наименование элемента	Материал	Марка материала по нормам	
			РФ	Европа
1,2	Корпус	Латунь ГОШ никелированная	ЛС59-2	CW617N
3	Затвор шаровой	Латунь хромированная по медной подложке	ЛС59-3	CW614N
4	Кольца седельные	Тефлон с термоприсадками	Фторопласт Ф4С15УВ5	PTFE+C+EM
5	Уплотнитель сальниковый			
6	Втулка сальниковая	Латунь никелированная	ЛС59-3	CW614N
9	Гайка-гильза	Латунь	ЛС59-3	CW614N
10	Рукоятка	Пластик	АБС	ABS
8	Вкладыш	Сталь	Ст3	Fe3
11	Термометр	Корпус-н/ж сталь		AISI304
7	Шток	Латунь	ЛС59-3	CW614N

Паспорт разработан в соответствии с требованиями ГОСТ 2.601-2019

## ТЕХНИЧЕСКИЙ ПАСПОРТ ИЗДЕЛИЯ

### 4. Габаритные размеры



Размер	A, мм	B, мм	C, мм	D, мм	G, дюймы	Вес, г
1/2"	47,5	67	69	41	1/2	222
3/4"	55,5	72	69	41	3/4	311

### 5. Указания по монтажу

5.1. Кран может устанавливаться в любом монтажном положении.

5.2. В соответствии с ГОСТ 12.2.063-2015, «арматура не должна испытывать нагрузок от трубопровода (изгиб, сжатие, растяжение, кручение, перекосы, вибрация, несоосность патрубков, неравномерность затяжки крепежа). При необходимости должны быть предусмотрены опоры или компенсаторы, снижающие нагрузку на арматуру от трубопровода.»

5.3. Несосоосность соединяемых трубопроводов не должна превышать 3мм при длине до 1м плюс 1мм на каждый последующий метр (СП73.13330.2016.).

5.4. Муфтовые соединения должны выполняться с использованием в качестве уплотнительных материалов ФУМ (фторопластовый уплотнительный материал) или льняной пряди.

Паспорт разработан в соответствии с требованиями ГОСТ 2.601-2019

## ТЕХНИЧЕСКИЙ ПАСПОРТ ИЗДЕЛИЯ

5.5. Кран должен монтироваться таким образом, чтобы было доступно управление и считывание показаний термометра.

5.6. При необходимости, термометр может быть демонтирован с крана. Для этого нужно взять термометр за корпус и извлечь из гильзы, в которой он удерживается пружинной скобой. Отверстие в рукоятке глушится прикладываемой пластиковой заглушкой.

### **6. Указания по эксплуатации и техническому обслуживанию**

6.1. Кран должен эксплуатироваться при давлении и температуре, изложенных в таблице технических характеристик.

6.2. Не допускается эксплуатировать кран с ослабленной гайкой - гильзой, так как это может привести к поломке шейки штока.

6.3. Категорически запрещается допускать замерзание рабочей среды внутри крана. При осушении системы в зимний период кран должен быть оставлен полукрытым, чтобы рабочая среда не осталась в полостях за затвором.

6.4. Для предотвращения закисания затвора, один раз в 6 месяцев рекомендуется производить контрольное открытие/закрытие крана.

### **7. Условия хранения и транспортировки**

7.1. Краны должны храниться в упаковке предприятия –изготовителя по условиям хранения 3 по ГОСТ 15150-69.

7.2. Транспортировка кранов должна осуществляться в соответствии с условиями 5 по ГОСТ 15150-69.

### **8. Возможные неисправности и способы их устранения**

<i>Неисправность</i>	<i>Причина</i>	<i>Способ устранения</i>
Течь из-под муфтового соединения	Некачественная герметизация соединения	Разобрать соединение, заменить старый уплотнитель
Течь из-под сальниковой гайки	Износ сальникового уплотнителя	Снять ручку. Подтянуть сальниковую гайку до прекращения течи

### **9. Утилизация**

9.1. Утилизация изделия (переплавка, захоронение, перепродажа) производится в порядке, установленном Законами РФ от 04 мая 1999 г. № 96-ФЗ "Об охране атмосферного воздуха" (с изменениями и дополнениями), от 24 июня 1998 г. № 89-ФЗ (с изменениями и дополнениями) "Об отходах производства и потребления", от 10 января 2002 № 7-ФЗ « Об охране окружающей среды» (с изменениями и дополнениями), а также другими российскими и региональными нормами, актами, правилами, распоряжениями и пр., принятыми во исполнение указанных законов.

9.2. Содержание благородных металлов: нет

## ТЕХНИЧЕСКИЙ ПАСПОРТ ИЗДЕЛИЯ

### **10. Гарантийные обязательства**

10.1. Изготовитель гарантирует соответствие изделий требованиям безопасности, при условии соблюдения потребителем правил использования, транспортировки, хранения, монтажа и эксплуатации.

10.2. Гарантия распространяется на все дефекты, возникшие по вине завода - изготовителя.

10.3. Гарантия не распространяется на дефекты, возникшие в случаях:

- нарушения паспортных режимов хранения, монтажа, испытания, эксплуатации и обслуживания изделия;
- ненадлежащей транспортировки и погрузо-разгрузочных работ;
- наличия следов воздействия веществ, агрессивных к материалам изделия;
- наличия повреждений, вызванных пожаром, стихией, форс - мажорными обстоятельствами;
- повреждений, вызванных неправильными действиями потребителя;
- наличия следов постороннего вмешательства в конструкцию изделия.

10.4. Изготовитель оставляет за собой право вносить в конструкцию изделия изменения, не влияющие на заявленные технические характеристики. При этом фактический вес изделия не должен отличаться от веса, заявленного в настоящем паспорте, более, чем на 10%.

### **11. Условия гарантийного обслуживания**

11.1. Претензии к качеству товара могут быть предъявлены в течение гарантийного срока.

11.2. Неисправные изделия в течение гарантийного срока ремонтируются или обмениваются на новые бесплатно. Потребитель также имеет право на возврат уплаченных за некачественный товар денежных средств или на соразмерное уменьшение его цены. В случае замены, замененное изделие или его части, полученные в результате ремонта, переходят в собственность сервисного центра.

11.3. В случае, если отказ в работе изделия произошёл не по причине заводского брака, затраты, связанные с демонтажом, монтажом и транспортировкой неисправного изделия в период гарантийного срока, Потребителю не возмещаются.

11.4. В случае, если результаты экспертизы покажут, что недостатки товара возникли вследствие обстоятельств, за которые не отвечает изготовитель, затраты на экспертизу изделия оплачиваются Потребителем.

11.5. Изделия принимаются в гарантийный ремонт (а также при возврате) полностью укомплектованными.

Valtec S.r.l.  
Amministratore  
Delegato

# ТЕХНИЧЕСКИЙ ПАСПОРТ ИЗДЕЛИЯ

ГАРАНТИЙНЫЙ ТАЛОН № \_\_\_\_\_

Наименование товара

**КРАН ЛАТУННЫЙ ШАРОВОЙ МУФТОВЫЙ  
С ТЕРМОМЕТРОМ В РУКОЯТКЕ**

№	Модель	Размер	Количество
1	<i>VT.808</i>		
2			

Название и адрес торгующей организации \_\_\_\_\_

Дата продажи \_\_\_\_\_ Подпись продавца \_\_\_\_\_

Штамп или печать  
торгующей организации

Штамп о приемке

**С условиями гарантии СОГЛАСЕН:**

ПОКУПАТЕЛЬ \_\_\_\_\_ (подпись)

**Гарантийный срок - Десять лет (сто двадцать месяцев) с  
даты продажи конечному потребителю**

По вопросам гарантийного ремонта, рекламаций и претензий к качеству изделий обращаться в сервисный центр по адресу: : г.Санкт-Петербург, ул. Профессора Качалова, дом 11, корпус 3, литер «А», тел/факс (812)3247750

При предъявлении претензии к качеству товара, покупатель предоставляет следующие документы:

1. Заявление в произвольной форме, в котором указываются:
  - название организации или Ф.И.О. покупателя, фактический адрес и контактные телефоны;
  - название и адрес организации, производившей монтаж;
  - основные параметры системы, в которой использовалось изделие;
  - краткое описание дефекта.
2. Документ, подтверждающий **законность приобретения изделий**
3. Акт гидравлического испытания системы, в которой монтировалось изделие.
4. Настоящий заполненный гарантийный талон.

*Отметка о возврате или обмене товара:* \_\_\_\_\_

Дата: «\_\_» \_\_\_\_\_ 20\_\_ г. Подпись \_\_\_\_\_

# ТЕХНИЧЕСКИЙ ПАСПОРТ ИЗДЕЛИЯ