

ТЕХНИЧЕСКИЙ ПАСПОРТ ИЗДЕЛИЯ



ТЕРМОГОЛОВКА ЖИДКОСТНАЯ

VF.5000.0.0



ПТЖ 001



## 1. Назначение и область применения

1.1. Термоголовка жидкостная со встроенным датчиком является непрерывным регулятором температуры пропорционального типа прямого действия.

1.2. Термостатическая головка предназначена для автоматического регулирования расхода теплоносителя через отопительный прибор и поддержания постоянного значения температуры окружающей среды в отдельном помещении, заданного пользователем.

1.3. Термостатическая головка устанавливается на соответствующий термостатический клапан и не требует какого-либо источника энергии.

1.4. Использование терморегулятора позволяет автоматически поддерживать температуру воздуха в помещениях на заданном уровне с точностью до 1°C.

## 2. Технические характеристики

№	Наименование характеристики	Ед. изм.	Значение	Примечание
1	Наполнитель сильфонной емкости			Этилацетат (C <sub>4</sub> H <sub>8</sub> O <sub>2</sub> )
2	Нижний предел регулирования температуры воздуха	°C	6	Значение «*»
3	Верхний предел регулирования температуры воздуха	°C	28	Значение «5»
4	Гистерезис	°C	≤0,8	Минимальное значение изменения температуры, на которое реагирует термоголовка.
5	Интервал температур воздуха	°C	От 6 до +28	Температура, при которой сохраняются регулировочные характеристики сильфона
6	Влажность воздуха	%	От 30 до 60	Относительная влажность воздуха, при которой сохраняются регулировочные характеристики сильфона
7	Максимальная температура теплоносителя	°C	100	
8	Максимальное давление теплоносителя	бар	10	
9	Максимальный перепад давления на клапане	бар	1,0	Предельный перепад давления, при котором головка сохраняет паспортные регулирующие свойства
10	Присоединительная резьба накидной гайки		M30x1,5	
11	Зона пропорциональности	°C	1	Условная зона изменения наружной температуры приводящая клапан к полному закрытию или открытию
12	Время срабатывания	мин	25	Время, за которое тепловая система (терморегулятор, клапан, радиатор) реагирует на колебание температуры воздуха.

## 3. Устройства и принцип работы

### 3.1. Устройство и материалы:

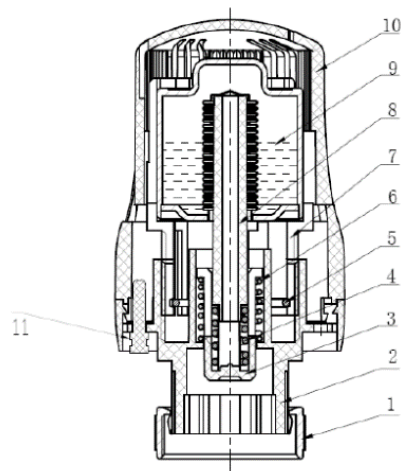
Поз	Наименование элемента	Материал	Марка
1	Накидная гайка	Нержавеющая сталь	AISI 304L
2	Основание терморегулятора	Нейлон	армированный стекловолокном
3	Защитный кожух	Акрилбутадиенстирол	ABS
4	Пружина штока	Нержавеющая сталь	AISI 304L
5	Стопорное кольцо	Нержавеющая сталь	AISI 304L
6	Возвратная пружина	Нержавеющая сталь	AISI 304L
7	Защитный корпус	Нейлон	армированный стекловолокном
8	Шток	Нейлон	армированный стекловолокном
9	Сильфонная емкость	Оцинкованная сталь	
10	Корпус	Акрилбутадиенстирол	ABS
11	Стопор корпуса	Акрилбутадиенстирол	ABS

### 3.2. Принцип работы:

Настройка температуры осуществляется за счет поворота корпуса (поз.10) вокруг оси стопора терморегулятора (поз.11). Крепление термостатической головки к термостатическому клапану происходит накидной гайкой М30х1,5 (поз.1).

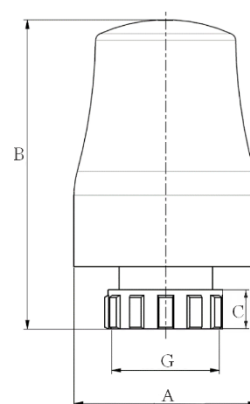
Сильфонная емкость (поз.9) наполнена жидкостью с высоким коэффициентом температурного расширения, за счет изменения температуры в помещении происходит расширение жидкости внутри сильфонной емкости, тем самым штоку терморегулятора (поз.8), сообщается продольная толкающая сила.

Шток терморегулятора установлен в защитный кожух (поз.3) через них происходит управление термостатическим клапаном, закрывая или открывая внутреннее проходное отверстие. При изменении температуры в противоположную сторону возврат штока терморегулятора осуществляется возвратной пружиной (поз.6).



## 4. Габаритные размеры

G, тип	A, мм	B, мм	C, мм
M30 x 1,5	51	86.4	12



## 5. Монтаж

**5.1.** Термостатическая головка должна использоваться совместно с термостатическими клапанами (рекомендуется VF.032.T; VF.031.T).

**5.2.** Установка термостатической головки на клапан выполняется в следующем порядке:

- снять головку ручной регулировки с термостатического клапана;
- выставить на термостатической головке значение настройки «5» (шток убран);
- надеть термостатическую головку на клапан и зафиксировать ее накидной гайкой головки, завернув ее до упора;
- повернуть головку в положение, удобное для ручной регулировки;
- установить на термоголовке позицию шкалы, соответствующую выбранному температурному режиму в помещении (рекомендуется «3»).

**5.3.** При установке термоголовки следует соблюдать следующие правила:

- нельзя устанавливать термоголовку в зоне прямого воздействия конвективных тепловых потоков радиатора или подводящего трубопровода;
- корректная работа термоголовки невозможна в случае закрытия ее экраном или шторой;
- термоголовка не должна попадать в зону воздействия прямых солнечных лучей.



## 6. Возможные неисправности и способы их устранения

Неисправность	Причина	Действия
Отсутствие эффекта регуляции температуры	Давление в падающем трубопроводе недостаточно для работы клапана	Настроить систему отопления
	На термоголовку воздействуют посторонние источники тепла или холода	Разместить термоголовку в месте, где исключается воздействие посторонних источников
	Утечка расширяющегося компонента из сильфонной емкости	Заменить термоголовку

## 7. Комплектация

N	Наименование	Ед.изм.	Кол-во
1	Головка термостатическая	шт	1
2	Коробка упаковочная	шт	1

## 8. Эксплуатация и техническое обслуживание

**8.1.** Термоголовка должна эксплуатироваться при параметрах, изложенных в технических характеристиках.

**8.2.** Разборка термоголовки не допускается.

**8.3.** Закрытие термоголовки сухой или влажной ветошью, а также неполное закручивание накидной гайки приведет к неправильной работе терморегулятора.

**8.4.** Не допускайте попадание в корпус термоголовки мусора и насекомых.

**8.5.** Корпус термоголовки необходимо периодически чистить от пыли. При этом не допускается использовать химические растворители и абразивные материалы.

**8.6.** При использовании в качестве теплоносителя незамерзающих жидкостей при температуре воздуха ниже +3°C термоголовки необходимо снять с термостатических клапанов.

## 9. Хранение и транспортировка

**9.1.** Изделия должны храниться в упаковке предприятия – изготовителя по условиям хранения 3 по ГОСТ 15150.

**9.2.** Транспортировка изделий должна осуществляться в соответствии с условиями 5 по ГОСТ 15150.

## 10. Утилизация

**10.1.** Утилизация изделия (переплавка, захоронение, перепродажа) производится в порядке, установленном Законами РФ от 04 мая 1999 г. № 96ФЗ "Об охране атмосферного воздуха" (с изменениями и дополнениями), от 24 июня 1998 г. № 89-ФЗ (с изменениями и дополнениями) "Об отходах производства и потребления", от 10 января 2002 № 7-ФЗ « Об охране окружающей среды» (с изменениями и дополнениями), а также другими российскими и региональными нормами, актами, правилами, распоряжениями и пр., принятыми во исполнение указанных законов.

**10.2.** Содержание благородных металлов: нет

## 11. Гарантийные обязательства

**11.1.** Изготовитель гарантирует соответствие изделия требованиям безопасности, при условии соблюдения потребителем правил использования, транспортировки, хранения, монтажа и эксплуатации.

**11.2.** Гарантия распространяется на все дефекты, возникшие по вине завода изготовителя.

**11.3.** Гарантия не распространяется на дефекты, возникшие в случаях:

- нарушения паспортных режимов хранения, монтажа, испытания, эксплуатации и обслуживания изделия;

- ненадлежащей транспортировки и погрузо-разгрузочных работ;

- наличия следов воздействия веществ, агрессивных к материалам изделия;

- наличия повреждений, вызванных пожаром, стихией, форс - мажорными обстоятельствами;

- повреждений, вызванных неправильными действиями потребителя; - наличия следов постороннего вмешательства в конструкцию изделия.

**11.4.** Производитель оставляет за собой право внесения изменений в конструкцию, улучшающие качество изделия при сохранении основных эксплуатационных характеристик.

## **12. Гарантийное обслуживание**

**12.1.** Гарантийный срок эксплуатации термоголовки жидкостной 2 года со дня продажи конечному потребителю.

**12.2.** Претензии к качеству товара могут быть предъявлены в течение гарантийного срока.

**12.3.** Неисправные изделия в течение гарантийного срока ремонтируются или обмениваются на новые бесплатно. Решение о замене или ремонте изделия принимает сервисный центр. Замененное изделие или его части, полученные в результате ремонта, переходят в собственность сервисного центра.

**12.4.** Затраты, связанные с демонтажем, монтажом и транспортировкой неисправного изделия в период гарантийного срока Покупателю не возмещаются.

**12.5.** В случае необоснованности претензии, затраты на диагностику и экспертизу изделия оплачиваются Покупателем.

**12.6.** Изделия принимаются в гарантийный ремонт (а также при возврате) полностью укомплектованными.

# ГАРАНТИЙНЫЙ ТАЛОН № \_\_\_\_\_

Наименование товара Термоголовка жидкостная VF.5000.0.0 TM VALFEX

№	Артикул	Модель	Кол-во, шт.
1			
2			
3			
4			
5			

Название и адрес торгующей организации:

\_\_\_\_\_

\_\_\_\_\_

Дата продажи \_\_\_\_\_

Подпись продавца \_\_\_\_\_

Штамп или печать  
торгующей организации

Штамп о приемке

## С условиями гарантии СОГЛАСЕН:

Покупатель \_\_\_\_\_ (подпись/расшифровка)

Гарантия 24 месяца со дня продажи изделия.

По вопросам гарантийного характера, рекламаций и претензий к качеству изделий обращаться по адресу: 600007, г. Владимир, ул. 16 лет Октября, д. 1, тел.+7 (4922) 40-05-35.

e-mail: info@teploset33.ru

При предъявлении претензии к качеству товара, покупатель представляет следующие документы:

1. Заявление в произвольной форме, в котором указываются:
  - название организации или Ф.И.О. покупателя;
  - фактический адрес;
  - контактные телефоны;
  - название и адрес организации продавца;
  - краткое описание дефекта.
2. Документ, подтверждающий покупку изделия (накладная, квитанция).
3. Настоящий заполненный гарантийный талон.

Отметка о возврате или обмене товара:

Дата « \_\_\_\_\_ » \_\_\_\_\_ 20 \_\_\_\_\_ г.

Подпись \_\_\_\_\_

**Изготовитель:** ZHEJIANG XINFAN HVAC INTELLIGENT CONTROL CO., LTD.

Адрес изготовителя: Industrial Cluster Area of Qinggang Town, Yuhuan City, China, Tel:86-576-89902772,  
Fax:86-576-89902754

**Произведено по заказу:** ООО «ТЕПЛОСЕТЬ»

Юридический адрес: 601650, Владимирская область, г. Александров, ул. Ленина, д. 13, корпус 7, этаж 7, офис 704