

**Клапан балансировочный комбинированный с входом для датчика температуры «Пульсар»**

**ПАСПОРТ** (ред.1)  
(Руководство по эксплуатации)

**НАЗНАЧЕНИЕ И ОБЛАСТЬ ПРИМЕНЕНИЯ**

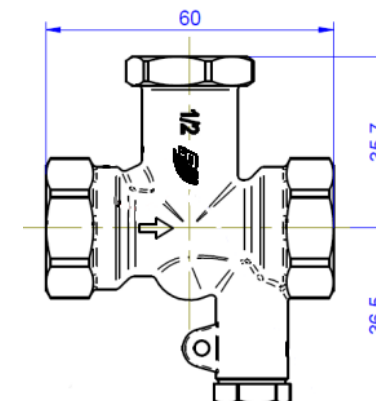
Клапан предназначен для балансировки систем отопления. Клапан позволяет плавно настроить расход теплоносителя, а также подключить датчик температур в специальный выход с резьбой М10\*1. Может использоваться для полного перекрытия потока.

Настройка расхода рабочей среды через клапан в пределах от 0% до значения, ограниченного преднастройкой, осуществляется с помощью шестигранного ключа.

**ТЕХНИЧЕСКИЕ ХАРАКТЕРИСТИКИ**

| Параметр              | Значение  |
|-----------------------|---|
| Номинальный диаметр   | 15 мм (kv=1,4 м3/ч)   |
| Максимальное давление | 1,6МПа  |
| Материал корпуса      | DZR Латунь  |
| Рабочая среда         | Вода или водно-гликолевая смесь с концентрацией этилен/пропиленгликоля не более 50% |
| Рабочая температура   | -10 до +120   |
| Присоединение         | Внутренняя резьба   |

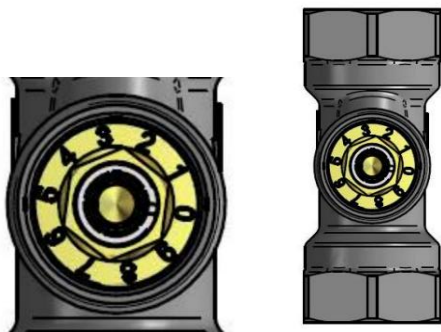
**ГАБАРИТНЫЕ РАЗМЕРЫ**



## ГИДРАВЛИЧЕСКАЯ НАСТРОЙКА

Для настройки клапана необходимо:

- 1) Снять защитную крышку, повернув ее против часовой стрелки;
- 2) С помощью шестигранного ключа №4 повернуть шток так, чтобы паз на штоке совпал с указателем настройки.



## ГИДРАВЛИЧЕСКИЕ ХАРАКТЕРИСТИКИ

| Позиция регулировки  | 0 | 1   | 2    | 3   | 4 | 5   | 6    | 7   | 8   | 9   |
|----------------------|---|-----|------|-----|---|-----|------|-----|-----|-----|
| Коэффициент Kv, мЗ/ч | 0 | 0,3 | 0,45 | 0,8 | 1 | 1,1 | 1,15 | 1,2 | 1,3 | 1,4 |

## УКАЗАНИЯ ПО МОНТАЖУ

Перед установкой клапана, убедитесь, что внутри клапана и труб, нет никаких посторонних предметов, которые могут повредить герметичность клапана. Обратите внимание на направление стрелки на корпусе клапана, которое должно совпадать с направлением потока.

## ПРАВИЛА ХРАНЕНИЯ И ТРАНСПОРТИРОВАНИЯ

Ручной балансировочный клапан в упаковке предприятия-изготовителя следует транспортировать в крытых транспортных средствах. Во время транспортирования и погрузочно-разгрузочных работ транспортная тара не должна подвергаться резким ударам и прямому воздействию атмосферных осадков и пыли.

Предельные условия хранения и транспортирования:

- 1) температура окружающего воздуха от минус 25 до плюс 55 °С
- 2) относительная влажность воздуха не более 95%;
- 3) атмосферное давление не менее 61,33 кПа (460 мм рт. ст.)

Хранение клапана в упаковке на складах изготовителя и потребителя должно соответствовать условиям хранения "З" по ГОСТ 15150.

## ГАРАНТИЙНЫЕ ОБЯЗАТЕЛЬСТВА

Изготовитель гарантирует соответствие клапана требованиям при использовании по назначению в соответствии с техническими характеристиками, соблюдении условий хранения, транспортирования, монтажа.

Гарантийный срок эксплуатации клапана – 5 лет при соблюдении условий хранения, транспортирования и монтажа.

В гарантийный ремонт принимаются клапаны полностью укомплектованные и с настоящим руководством.

По вопросам, связанным с качеством клапана, обращаться по адресу:

Россия, 390027, г. Рязань, ул. Новая, 51В, литера Ж, неж.пом.Н2

Т./ф. (4912) 24-02-70

e-mail: [info@pulsarm.ru](mailto:info@pulsarm.ru) <http://www.pulsarm.ru>