

Wilo-Drain STS 40/...A, STS 40/...

- | | | | |
|------------|---|------------|---|
| D | Einbau- und Betriebsanleitung | H | Beépítési és üzemeltetési utasítás |
| GB | Installation and operating instructions | PL | Instrukcja montażu i obsługi |
| F | Notice de montage et de mise en service | CZ | Návod k montáži a obsluze |
| NL | Inbouw- en bedieningsvoorschriften | RUS | Инструкция по монтажу и эксплуатации |
| E | Instrucciones de instalación y funcionamiento | EST | Paigaldus- ja kasutusjuhend |
| I | Istruzioni di montaggio, uso e manutenzione | LV | Instalēšanas un ekspluatācijas instrukcijas |
| P | Manual de instalação e funcionamento | LT | Montavimo ir naudojimo instrukcija |
| TR | Montaj ve kullanma kılavuzu | SK | Návod na montáž a obsluhu |
| GR | Οδηγίες εγκατάστασης και λειτουργίας | SLO | Navodila za vgradnjo in vzdrževanje |
| S | Monterings- och skötselanvisning | BG | Инструкция за монтаж и експлоатация |
| FIN | Asennus- ja käyttöohje | RO | Instrucțiuni de montaj și exploatare |
| DK | Monterings- og driftsvejledning | | |

Fig.1:

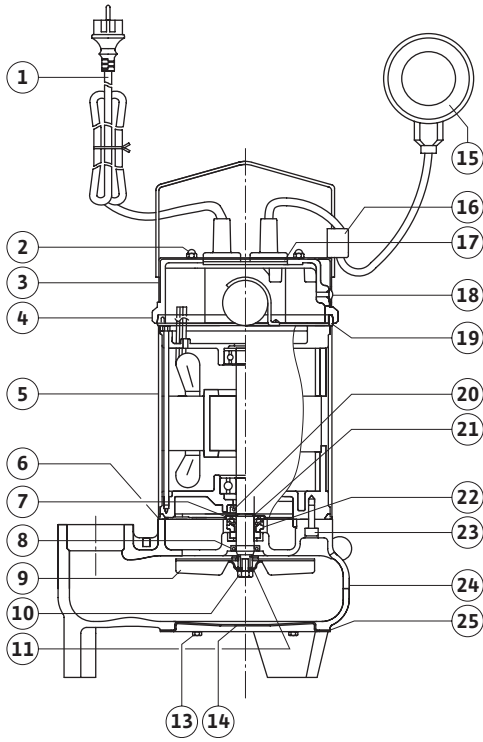


Fig. 2a

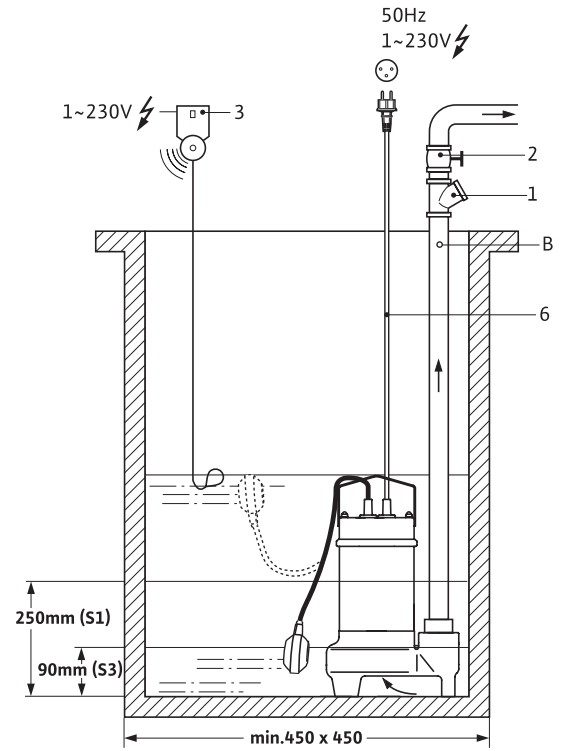


Fig. 2b

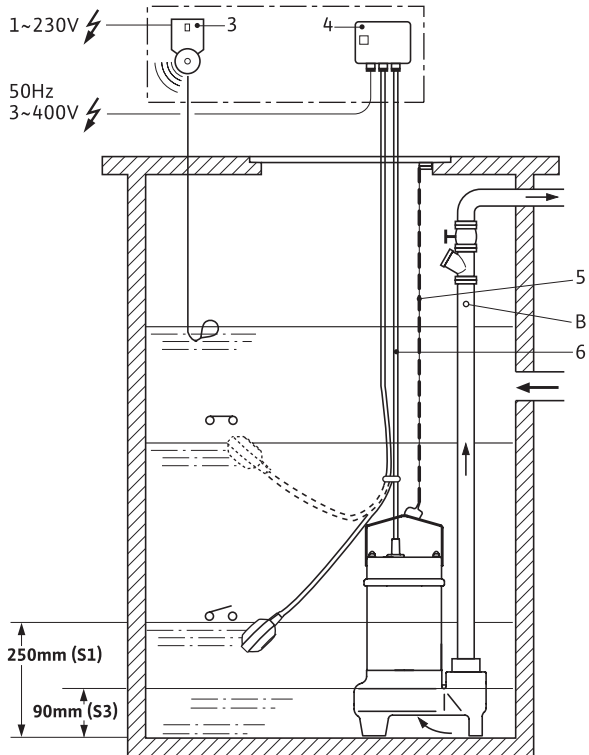
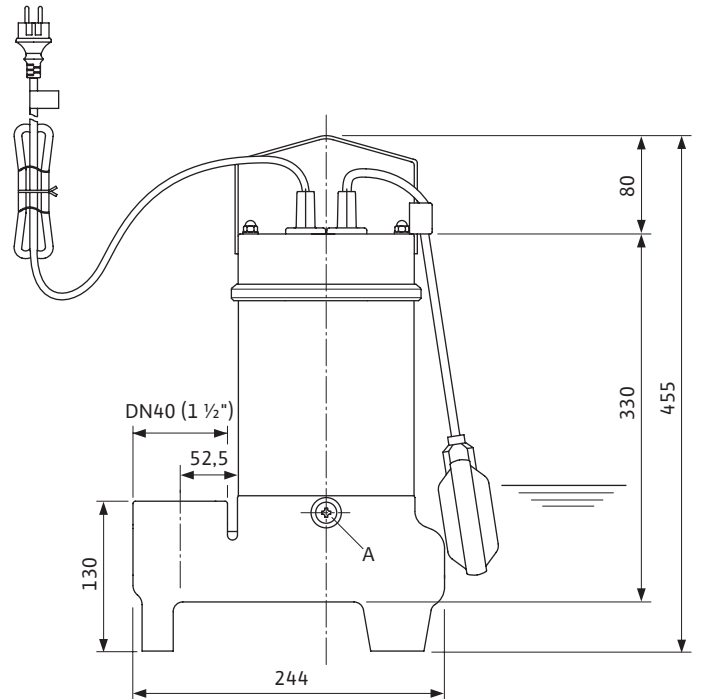


Fig.3:



D	Einbau- und Betriebsanleitung	3
GB	Installation and operating instructions	8
F	Notice de montage et de mise en service	13
NL	Inbouw- en bedieningsvoorschriften	19
E	Instrucciones de instalación y funcionamiento	24
I	Istruzioni di montaggio, uso e manutenzione	29
P	Manual de instalação e funcionamento	34
TR	Montaj ve kullanma kılavuzu	39
S	Monterings- och skötselanvisning	44
FIN	Asennus- ja käyttöohje	49
DK	Monterings- og driftsvejledning	54
PL	Instrukcja montażu i obsługi	59
GR	Οδηγίες εγκατάστασης και λειτουργίας	65
CZ	Návod k montáži a obsluze	71
RUS	Инструкция по монтажу и эксплуатации	76
EST	Paigaldus- ja kasutusjuhend	82
LV	Instalācijas un ekspluatācijas instrukcija	87
H	Beépítési és üzemeltetési utasítás	92
LT	Montavimo ir naudojimo instrukcija	97
SK	Návod na montáž a obsluhu	102
BG	Инструкция за монтаж и експлоатация	107
SLO	Navodila za vgradnjo in vzdrževanje	113
RO	Instrucțiuni de montaj și exploatare	118

1 Введение

Информация об этом документе

Инструкция по монтажу и эксплуатации является составной частью изделия. Она должна постоянно находиться рядом с изделием. Точное соблюдение данных инструкций является условием использования устройства по назначению и корректного управления его работой.

Инструкция по монтажу и эксплуатации соответствует исполнению изделия и состоянию основополагающих норм техники безопасности на дату выпуска.

2 Техника безопасности

Данная инструкция содержит основные указания, которые следует соблюдать при установке и эксплуатации. Поэтому технический специалист и ответственный пользователь должны изучить данную инструкцию перед монтажом и вводом в эксплуатацию.

Следует обращать внимание не только на общие указания по безопасности, приведенные в данном пункте «Безопасность», но также и на специальные указания по безопасности в последующих пунктах, отмеченные символами опасности.

2.1 Обозначения рекомендаций в инструкции по эксплуатации

Символы:

 **Общий символ опасности**



Опасность поражения электрическим током



ПОЛЕЗНОЕ УКАЗАНИЕ

Сигнальные слова:

ОПАСНО!

Ситуация, представляющая непосредственную опасность.

Несоблюдение ведет к смерти или тяжелым травмам.

ОСТОРОЖНО!

Пользователь может получить (тяжелые) травмы. «Осторожно» означает, что при несоблюдении указания вероятно получение (тяжелых) травм.

ВНИМАНИЕ!

Существует опасность повреждения насоса или установки. «Внимание!» означает возможность повреждения изделия при несоблюдении указания.

УКАЗАНИЕ: Полезное указание по обращению с изделием. Это указание обращает внимание на возможные затруднения.

2.2 Квалификация персонала

Персонал, выполняющий монтаж, должен иметь соответствующую квалификацию для проведения данного рода работ.

2.3 Опасности при несоблюдении рекомендаций по технике безопасности

Несоблюдение рекомендаций по технике безопасности может привести к травмам персонала и повреждению насоса или установки. Несоблюдение рекомендаций по технике безопасности может привести к потере всех прав на требование возмещения ущерба.

В частности, несоблюдение может привести, например, к следующим последствиям:

- отказ важных функций насоса или установки;
- невозможность выполнения предписанной процедуры работ по техническому обслуживанию и ремонту;
- травмы персонала в результате воздействия электрического тока, механического или бактериологического воздействия;
- материальный ущерб.

2.4 Рекомендации по технике безопасности для пользователя

Необходимо соблюдать действующие предписания по предотвращению несчастных случаев.

Следует исключить возможность поражения электрическим током. Необходимо соблюдать указания местных или общих предписаний (например, МЭК, VDE и т.п.), а также местного предприятия энергоснабжения.

2.5 Рекомендации по технике безопасности при проверке и монтаже

Пользователь должен следить за тем, чтобы все работы по проверке и монтажу выполнялись авторизованными и квалифицированными специалистами, хорошо знакомыми с содержанием данной инструкции по эксплуатации.

Проведение работ с насосом или установкой допускается только при выключенном насосе или установке.

2.6 Самовольное изменение конструкции и изготовление запасных частей

Изменения конструкции насоса или установки допускаются только после согласования с производителем. Оригинальные запасные части и утвержденные производителем принадлежности обеспечивают безопасность. Применение других деталей может стать причиной отказа от ответственности за возможные последствия.

2.7 Недопустимые способы эксплуатации

Безопасность эксплуатации поставляемого насоса или установки гарантируется только в случае применения по назначению в соответствии с разделом 4 инструкции. Ни при каких условиях не допускается эксплуатация при значениях параметров, лежащих вне пределов, указанных в каталоге или листе данных.

3 Транспортировка и промежуточное хранение

Сразу же после получения изделия:

- убедиться в отсутствии повреждений при транспортировке;
 - при наличии повреждений при транспортировке уведомить в отведенные сроки и в установленном порядке транспортную компанию.
- ВНИМАНИЕ! Опасность повреждения оборудования!**
Неадекватная транспортировка и неправильное промежуточное хранение могут привести к повреждению изделия.
- В целях транспортировки насос разрешается подвешивать / переносить только за предусмотренную для этого скобу. Ни в коем случае не за кабель!
 - Необходимо защищать насос от воздействия влаги, мороза и механических повреждений.



4 Область применения

Погружные насосы Wilo-Drain STS 40 предназначены для перекачивания загрязненных или сточных вод и чистых жидкостей, содержащих твердые частицы с максимальным диаметром 40 мм из скважин, котлованов и резервуаров.

- Эти насосы применяются:
- для отвода воды из зданий и с земельных участков;
 - в водоотведении и водоснабжении;
 - в технике защиты окружающей среды и водоочистки;
 - в промышленной и производственной технологии.



УКАЗАНИЕ: При любом виде применения необходимо соблюдать местные предписания. Как правило, насосы устанавливаются в затопленном (погруженном) положении и могут быть установлены только вертикально в стационарном или мобильном варианте.

Погружные насосы с сетевым кабелем длиной менее 10 м предназначены (согласно требованиям EN 60335) только для применения в помещении, т.е. их эксплуатация вне помещений не допускается.

ОПАСНО! Опасно для жизни!

Не разрешается использовать насос для откачки воды из бассейнов / садовых прудов и других подобных мест, если в воде находятся люди.

Осторожно! Угроза для здоровья!

В связи с использованными материалами не допускается применение насосов для перекачивания питьевой воды. Загрязненные и сточные воды представляют опасность для здоровья.

ВНИМАНИЕ! Опасность повреждения оборудования!

Перекачивание недопустимых веществ может привести к повреждению изделия. Насосы не предназначены для перекачивания воды с грубыми загрязнениями, такими как песок и волокна или горючих жидкостей, а также для применения во взрывоопасных помещениях.

К применению по назначению также относится соблюдение данной инструкции. Любое другое применение считается применением не по назначению.

5 Характеристики изделия

5.1 Шифр

Пример: STS 40/8 A 1-230-50-2-5M KA STS 40/10 3-400-50-2-10M KA	
STS	Серия: ST = Sewage Technology (технология сточных вод) S = Stainless Steel Motor (двигатель из нержавеющей стали)
40	Номинальный размер напорного патрубка [мм]: 40 = Rp 1½
/8	Макс. напор [м] при Q=0 м³/ч: 8, 10
A	A = с поплавковым выключателем, - = не указано: без поплавкового выключателя
1-230	Сетевое напряжение: 1~230 В, однофазный электродвигатель, 3~400 В, трехфазный электродвигатель
-50	Частота сети [Гц]
-2	Число полюсов: 2
5M KA	Длина сетевого кабеля [м]: 5, 10

5.2 Технические характеристики

Допустимые компоненты перекачиваемой среды:	Слабокислая / слабощелочная среда, макс. содержание хлоридов 150 мг/л (для материала 1.4301 / AISI 304),
Свободный сферический проход:	40 мм
Сетевое напряжение:	1~230 В, ± 10 %, 3~400 В, ± 10 %
Частота сети:	50 Гц
Класс защиты:	IP 68

5.2 Технические характеристики	
Число оборотов:	Макс. 2900 об/мин. (50 Гц)
Макс. потребление тока:	См. заводскую табличку
Потребляемая мощность P1:	См. заводскую табличку
Номинальная мощность электродвигателя P2:	См. заводскую табличку
Макс. подача:	См. заводскую табличку
Макс. напор:	См. заводскую табличку
Режим работы S1:	200 часов эксплуатации в год
Режим работы S3 (оптимальный):	Кратковременный, 25 % (работа 2,5 мин., перерыв 7,5 мин.).
Рекомендованная частота включений:	20 включений в час
Макс. частота включений:	50 включений в час
Номинальный проход напорного патрубка:	См. обозначение
Допустимый диапазон температур перекачиваемой среды:	От +3 до 35 °C
Макс. глубина погружения:	5 м
Уровень шума при мин. уровне погружения	< 70 дБ(А)
Заправка маслом:	ELFOLNA DS 22 или аналогичное, прим. 0,4 л

5.3 Объем поставки

Насос с

- электрическим кабелем для подключения длиной 5 или 10 м (в зависимости от исполнения);
 - исполнение для однофазного тока: штепсель с защитным контактом (CEI 23-5);
 - исполнение для трехфазного тока: свободный конец кабеля.
- подключенным поплавковым выключателем (STS 40...A);
- инструкцией по монтажу и эксплуатации.

5.4 Принадлежности

Принадлежности следует заказывать отдельно.

- Прибор управления для эксплуатации 1 или 2 насосов.
- Внешние контрольные устройства и устройства отключения.
- Регулирование уровня (датчик уровня или поплавковый выключатель)
- Принадлежности для погружной установки с возможностью перемещения
- Принадлежности для стационарной погружной установки

6 Описание и функции

6.1 Описание насоса (рис. 1)

Поз.	Описание детали
1	Кабель для электрического подключения
2	Колпачковая гайка
3	Крышка с ручкой
4	Крепление крышки
5	Корпус мотора
6	Крышка уплотнения масляной камеры
7	Уплотнение масляной камеры
8	Радиальное уплотнение вала
9	Рабочее колесо
10	Винт
11	Шайба
13	Винт
14	Входной лист
15	Поплавковый выключатель
16	Держатель кабеля
17	Уплотнение подвода кабеля
18	Винт
19	Уплотнение крышки двигателя
20	Радиальное уплотнение вала
21	Пружинное стопорное кольцо
22	Скользящее торцевое уплотнение
23	Винт
24	Корпус насоса
25	Уплотнение

Насос изготовлен из нержавеющей стали (электродвигатель) и серого чугуна (гидравлика).

Привод насоса осуществляется при помощи электродвигателя в кожухе, непроницаемом для воды под давлением. Насос и двигатель имеют общий вал. Перекачиваемая среда поступает снизу через центральное впускное отверстие и выходит через вертикальный напорный патрубок.

Насосы оснащены одноступенчатым рабочим колесом «VORTEX». Рабочее колесо способно обеспечивать подачу твердых материалов диаметром до 40 мм (при отсутствии волокнистых твердых материалов, таких как трава, листья и ткани).

При постоянном монтаже насос присоединяется к стационарному напорному трубопроводу (R 1½), а при установке с возможностью перемещения – к шланговому соединению.

Моторный отсек герметично изолирован от насосной камеры скользящим торцевым уплотнением со стороны перекачиваемой среды и радиальным уплотнением вала со стороны двигателя. Для смазки и охлаждения скользящего торцевого уплотнения при работе в сухую камера скользящего торцевого уплотнения заполнена маслом.

Двигатели оснащены тепловой защитой, автоматический отключающей двигатель при чрезмерном нагреве и снова включающей его после охлаждения. Для создания вращающегося магнитного поля в электродвигателях однофазного тока используется встроенный конденсатор.

7 Монтаж и электроподключение



ОПАСНО! Опасно для жизни!

Неправильная установка и неправильное электрическое подключение могут представлять опасность для жизни.

- Установка и электрическое подключение должны выполняться только специалистами в соответствии с действующими нормами.
- Необходимо соблюдать правила техники безопасности.

7.1 Установка

Насос предназначен для стационарной или мобильной установки.



Внимание! Опасность повреждения оборудования!

Опасность повреждения при неправильном обращении.

Насос следует подвешивать при помощи цепи или троса только за скобу; не допускается использование для подвески электрического кабеля, кабеля поплавкового выключателя или соединительных труб и шлангов.

Место установки или скважина, в которой установлен насос, должны быть защищены от замерзания.

Перед монтажом и вводом в эксплуатацию необходимо очистить скважину от грубых твердых материалов (например, строительного мусора и т.п.).

Установочные размеры см. на габаритном чертеже (рис. 3), размеры скважины показаны на рис. 2а.

Номинальный размер напорной линии должен быть равен номинальному размеру напорного патрубка насоса (R 1½" с возможностью расширения).

Параметры скважины обязательно должны обеспечивать беспрепятственное перемещение поплавкового выключателя (STS 40...A).

7.1.1 Стационарная погружная установка (рис. 2а, 2б)

- 1 Обратный клапан
- 2 Запорная задвижка
- 3 Устройство сигнализации переполнения
- 4 Прибор управления с подключенным поплавковым выключателем для управления насосом
- 5 Цепь
- 6 Электрический кабель двигателя

Рис. 2а

Насос (STS 40...A) с мотором однофазного тока и поставляемым отдельно устройством сигнализации переполнения.

Рис. 2б

Насос с электродвигателем трехфазного тока. Прибор управления для одного насоса с подключенным поплавковым выключателем для управления насосом и поставляемым отдельно устройством сигнализации переполнения.

При постоянной погружной установке насоса со стационарным напорным трубопроводом следует разместить и закрепить насос так, чтобы выполнялись следующие условия:

- подключение напорной линии не должно нести нагрузку веса насоса;
- нагрузка напорной линии не должна действовать на соединительный патрубок. На напорных линиях перед обратным клапаном следует предусмотреть отверстие диаметром 4 мм для удаления воздуха после простоя насоса (рис. 2а, 2б поз. В)

7.1.2 Погружная установка с возможностью перемещения

При погружной установке с возможностью перемещения с подключением при помощи шланга следует обеспечить защиту насоса в скважине от опрокидывания и смещения (например, цепью с небольшим предварительным натяжением).



УКАЗАНИЕ: При использовании в котлованах, не имеющих твердого дна, насос должен устанавливаться на плиту достаточных размеров, либо в соответствующем положении подвешиваться на тросе или цепи.

7.2 Подключение электричества



ОПАСНО! Опасно для жизни!

При неправильном электрическом подключении существует опасность для жизни вследствие поражения электрическим током.

Электрическое подключение может выполняться только специалистом-электриком, имеющим допуск местной организации электроснабжения и в соответствии с действующими местными предписаниями.

- Вид тока и напряжение электрического подключения должны соответствовать данным, указанным на заводской табличке,
- Защитный предохранитель: 16 А, инерционный.
- Заземлить установку согласно инструкции,
- Следует использовать устройство защитного отключения с током утечки ≤ 30 мА,
- Следует использовать устройство для отключения от электросети с минимальным зазором между контактами 3 мм,
- Насос готов к подключению.

Насос с трехфазным электродвигателем (3~400 В):

При подключении трехфазной сети жилы свободного конца кабеля используются следующим образом:

4-жильный кабель для подключения:
4x1,0 мм²

Цвет жилы	Клемма
коричневый	U
черный	V
синий	W
зелёный/жёлтый	ПЭ

Свободный конец кабеля следует подключить в распределительной коробке (см. инструкцию по монтажу и эксплуатации распределительной коробки).

8 Ввод в эксплуатацию



ОПАСНО! Опасность поражения электрическим током!

Не разрешается использовать насос для откачки воды из бассейнов /садовых прудов и других подобных мест, если в воде находятся люди.



ВНИМАНИЕ! Опасность повреждения оборудования!

Перед вводом в эксплуатацию необходимо полностью очистить скважину и подводящие трубопроводы от твердых материалов, таких как строительный мусор.

8.1 Проверка направления вращения (только для трехфазных электродвигателей)



УКАЗАНИЕ: При работе насоса с неправильным направлением вращения происходит снижение расхода.

Правильность направления вращения насоса необходимо проверить **перед** погружением в перекачиваемую среду. Правильное направление вращения указано стрелкой направления вращения на верхней стороне корпуса двигателя.

- Для проверки следует взять насос в руку.
- Кратковременно включить насос. При этом насос перемещается рывком в направлении, противоположном направлению вращения насоса (против часовой стрелки).
- При неправильном направлении вращения следует поменять местами 2 фазы электрического подключения.

8.2 Настройка регулирования уровня



ВНИМАНИЕ! Опасность повреждения оборудования!

Не допускается работа скользящего торцевого уплотнения всухую.

Работа всухую снижает срок службы мотора и скользящего торцевого уплотнения. При повреждении скользящего торцевого уплотнения возможно попадание небольшого количества масла в перекачиваемую среду.

- Уровень поверхности воды не должен опускаться ниже минимальной глубины погружения насоса. Для настройки регулирования уровня необходимо установить следующие значения минимального уровня (рис. 2а, 2b):
 - Мин. 90 мм: Режим работы S3: см. технические данные
 - Мин. 250 мм: Режим работы S1: см. технические данные
- При заполнении скважины и при опускании насоса в котлован необходимо следить за тем, чтобы поплавковый выключатель (STS 40...A) мог свободно перемещаться.
- Включить насос.

9 Техническое обслуживание

Работы по техническому обслуживанию и ремонту могут выполняться только квалифицированными специалистами.



ОСТОРОЖНО! Опасность инфекции.
Для предотвращения воздействия инфекции при проведении технического обслуживания следует надевать надлежащую защитную одежду (защитные перчатки).



ОПАСНО! Опасно для жизни!

При проведении работ с электрооборудованием существует опасность поражения электрическим током.

- При проведении любых работ по техническому обслуживанию и ремонту насос необходимо отключить от источника тока и принять меры, предотвращающие его несанкционированное включение.
- Повреждения соединительного кабеля могут устраняться только квалифицированным электромонтёром.
- Замена масла в камере скользящего торцевого уплотнения должна производиться 1 раз в год.
 - Отвинтить пробку отверстия для слива масла с уплотнительным кольцом (рис. 3, поз. А).



- Положить насос на бок и дать маслу стечь (собрать масло в подходящую емкость и утилизировать в соответствии с действующими нормативами).

УКАЗАНИЕ: При замене масла необходимо утилизировать старое масло с водой как специальные отходы. Масло не подвергается биологическому расщеплению.

- Залить свежее масло (см. технические данные).
- Завинтить пробку отверстия для слива масла с уплотнительным кольцом.

10 Неисправности, причины и способы их устранения

Устранение неисправностей может выполняться только квалифицированными специалистами. Необходимо соблюдать рекомендации по технике безопасности в разделе Техническое обслуживание.

Неисправности	Причины	Способы устранения
Насос не запускается	Отсутствует напряжение	Проверить электрическую проводку и предохранители, включить автоматические выключатели распределительной станции.
	Ротор заблокирован	Очистить корпус и рабочее колесо, если ротор по-прежнему заблокирован — заменить насос.
	Обрыв кабеля	Проверить сопротивление кабеля. При необходимости заменить кабель. Использовать только оригинальный специальный кабель Wilo.
Сработали защитные выключатели	Вода в моторном отсеке	Обратиться в службу технической поддержки.
	Посторонние предметы в насосе, сработал защитный контакт обмотки электродвигателя	Отключить установку от электросети и обеспечить защиту от несанкционированного включения. Поднять насос из отстойника. Удалить посторонние предметы.
Насос не обеспечивает подачу жидкости	Насос всасывает воздух из-за слишком низкого уровня поверхности воды	Проверить работу и настройку регулирования уровня.
	Засорена напорная линия	Демонтировать и очистить линию.

Если устранить неисправность не удастся, следует обратиться в специализированную мастерскую, в ближайший отдел технической поддержки или представительство компании Wilo.

11 Запчасти

Для заказа запасных частей следует обращаться к местным специалистам по обслуживанию систем водоснабжения и /или в службу технической поддержки компании Wilo.

Во избежание дополнительных уточнений и ошибочного заказа при каждом заказе следует указывать все данные, приведенные на паспортной табличке.

Предприятие оставляет за собой право на технические изменения!

D **EG – Konformitätserklärung**
GB **EC – Declaration of conformity**
F **Déclaration de conformité CEE**

Hiermit erklären wir, dass die Bauarten der Baureihe :
Herewith, we declare that this product:
Par le présent, nous déclarons que cet agrégat :

STS 40/8
STS 40/10

in der gelieferten Ausführung folgenden einschlägigen Bestimmungen entspricht:
in its delivered state comply with the following relevant provisions:
est conforme aux dispositions suivants dont il relève:

EG-Maschinenrichtlinie
EC-Machinery directive
Directives CEE relatives aux machines

98/37/EG

Elektromagnetische Verträglichkeit – Richtlinie
Electromagnetic compatibility – directive
Compatibilité électromagnétique- directive

89/336/EWG
i.d.F/ as amended/ avec les amendements suivants:
91/263/EWG
92/31/EWG
93/68/EWG

Niederspannungsrichtlinie
Low voltage directive
Direction basse-tension

73/23/EWG
i.d.F/ as amended/ avec les amendements suivants :
93/68/EWG

Bauproduktenrichtlinie
Construction product directive
Directive de produit de construction

89/106/EWG
i.d.F/ as amended/ avec les amendements suivants :
93/68/EWG

Angewendete harmonisierte Normen, insbesondere:
Applied harmonized standards, in particular:
Normes harmonisées, notamment:

EN 809
EN 12050-2
EN 60034-1
EN 60204-1
EN 60335-2-41
EN 61000-6-3
EN 61000-6-4

Dortmund, 06.04.2006


i. V. Erwin Prieß
Quality Manager



WILO AG
Nortkirchenstraße 100
44263 Dortmund

<p>NL EG-verklaring van overeenstemming Hiermede verklaren wij dat dit aggregaat in de geleverde uitvoering voldoet aan de volgende bepalingen: EG-richtlijnen betreffende machines 98/37/EG Elektromagnetische compatibiliteit 89/336/EEG als vervolg op 91/263/EEG, 92/31/EEG, 93/68/EEG EG-laagspanningsrichtlijn 73/23/EEG als vervolg op 93/68/EEG Bouwproductenrichtlijn 89/106/EEG als vervolg op 93/86/EEG Gebruikte geharmoniseerde normen, in het bijzonder: 1)</p>	<p>I Dichiarazione di conformità CE Con la presente si dichiara che i presenti prodotti sono conformi alle seguenti disposizioni e direttive rilevanti: Direttiva macchine 98/37/CE Compatibilità elettromagnetica 89/336/CEE e seguenti modifiche 91/263/CEE, 92/31/CEE, 93/68/CEE Direttiva bassa tensione 73/23/CEE e seguenti modifiche 93/68/CEE Direttiva linee guida costruzione dei prodotti 89/106/CEE e seguenti modifiche 93/68/CEE Norme armonizzate applicate, in particolare: 1)</p>	<p>E Declaración de conformidad CE Por la presente declaramos la conformidad del producto en su estado de suministro con las disposiciones pertinentes siguientes: Directiva sobre máquinas 98/37/CE Directiva sobre compatibilidad electromagnética 89/336/CEE modificada por 91/263/CEE, 92/31/CEE, 93/68/CEE Directiva sobre equipos de baja tensión 73/23/CEE modificada por 93/68/CEE Directiva sobre productos de construcción 89/106/CEE modificada por 93/68/CEE Normas armonizadas adoptadas, especialmente: 1)</p>
<p>P Declaração de Conformidade CE Pela presente, declaramos que esta unidade no seu estado original, está conforme os seguintes requisitos: Directivas CEE relativas a máquinas 98/37/CE Compatibilidade electromagnética 89/336/CEE com os aditamentos seguintes 91/263/CEE, 92/31/CEE, 93/68/CEE Directiva de baixa voltagem 73/23/CEE com os aditamentos seguintes 93/68/CEE Directiva sobre produtos de construção 89/106/CEE com os aditamentos seguintes 93/68/EEG Normas harmonizadas aplicadas, especialmente: 1)</p>	<p>S CE- försäkrän Härmed förklarar vi att denna maskin i levererat utförande motsvarar följande tillämpliga bestämmelser: EG-Maskindirektiv 98/37/EG EG-Elektromagnetisk kompatibilitet – riktlinje 89/336/EEG med följande ändringar 91/263/EEG, 92/31/EEG, 93/68/EEG EG-Lågspänningsdirektiv 73/23/EEG med följande ändringar 93/68/EEG EG-Byggmaterialdirektiv 89/106/EEG med följande ändringar 93/68/EEG Tillämpade harmoniserade normer, i synnerhet: 1)</p>	<p>N EU-Overensstemmelseserklæring Vi erklærer hermed at denne enheten i utførelse som levert er i overensstemmelse med følgende relevante bestemmelser: EG-Maskindirektiv 98/37/EG EG-EMV-Elektromagnetisk kompatibilitet 89/336/EEG med senere tilføyelser: 91/263/EEG, 92/31/EEG, 93/68/EEG EG-Lavspenningsdirektiv 73/23/EEG med senere tilføyelser: 93/68/EEG Byggevaredirektiv 89/106/EEG med senere tilføyelser 93/68/EEG Anvendte harmoniserte standarder, særlig: 1)</p>
<p>FIN CE-standardinmukaisuuseloste Ilmoitamme täten, että tämä laite vastaa seuraavia asiaankuuluvia määräyksiä: EU-konedirektiivit: 98/37/EG Sähkömagneettinen soveltuvuus 89/336/EEG seuraavien täsmennyksien 91/263/EEG, 92/31/EEG, 93/68/EEG Matalajännite direktiivit: 73/23/EEG seuraavien täsmennyksien 93/68/EEG EU materiaalidirektiivi 89/106/EEG seuraavien täsmennyksien 93/68/EEG Käytetyt yhteensovitetut standardit, erityisesti: 1)</p>	<p>DK EF-overensstemmelseserklæring Vi erklærer hermed, at denne enhed ved levering overholder følgende relevante bestemmelser: EU-maskindirektiver 98/37/EG Elektromagnetisk kompatibilitet: 89/336/EEG, følgende 91/263/EEG, 92/31/EEG, 93/68/EEG Lavvolts-direktiv 73/23/EEG følgende 93/68/EEG Produktkonstruktionsdirektiv 98/106/EEG følgende 93/68/EEG Anvendte harmoniserede standarder, særligt: 1)</p>	<p>H EK. Azonossági nyilatkozat Ezennel kijelentjük, hogy az berendezés az alábbiaknak megfelelő: EK Irányelvek gépekhez: 98/37/EG Elektromágneses zavarás/tűrés: 89/336/EEG és az azt kiváltó 91/263/EEG, 92/31/EEG, 93/68/EEG Kisfeszültségű berendezések irányelve: 73/23/EEG és az azt kiváltó 93/68/EEG Építési termékek irányelv 98/106/EEG és az azt kiváltó 93/68/EEG Felhasznált harmonizált szabványok, különösen: 1)</p>
<p>CZ Prohlášení o shodě EU Prohlašujeme tímto, že tento agregát v dodaném provedení odpovídá následujícím příslušným ustanovením: Směrnicí EU-strojní zařízení 98/37/EG Směrnicí EU-EMV 89/336/EEG ve sledu 91/263/EEG, 92/31/EEG, 93/68/EEG Směrnicí EU-nízké napětí 73/23/EEG ve sledu 93/68/EEG Směrnicí stavebních produktů 89/106/EEG ve sledu 93/68/EEG Použité harmonizační normy, zejména: 1)</p>	<p>PL Deklaracja Zgodności CE Niniejszym deklarujemy z pełną odpowiedzialnością że dostarczony wyrób jest zgodny z następującymi dokumentami: EC-dyrektywa dla przemysłu maszynowego 98/37/EG Odpowiedniość elektromagnetyczna 89/336/EEG ze zmianą 91/263/EEG, 92/31/EEG, 93/68/EEG Normie niskich napięć 73/23/EEG ze zmianą 93/68/EEG Wyroby budowlane 89/106/EEG ze zmianą 93/68/EEG Wyroby są zgodne ze szczegółowymi normami zharmonizowanymi: 1)</p>	<p>RUS Декларация о соответствии Европейским нормам Настоящим документом заявляем, что данный агрегат в его объеме поставки соответствует следующим нормативным документам: Директивы ЕС в отношении машин 98/37/EG Электромагнитная устойчивость 89/336/EEG с поправками 91/263/EEG, 92/31/EEG, 93/68/EEG Директивы по низковольтному напряжению 73/23/EEG с поправками 93/68/EEG Директива о строительных изделиях 89/106/EEG с поправками 93/68/EEG Используемые согласованные стандарты и нормы, в частности : 1)</p>
<p>GR Δήλωση προσαρμογής της E.E. Δηλώνουμε ότι το προϊόν αυτό σ' αυτή την κατάσταση παράδοσης ικανοποιεί τις ακόλουθες διατάξεις : Οδηγίες EG για μηχανήματα 98/37/EG Ηλεκτρομαγνητική συμβατότητα EG-89/336/EEG όπως τροποποιήθηκε 91/263/EEG 92/31/EEG, 93/68/EEG Οδηγία χαμηλής τάσης EG-73/23/EEG όπως τροποποιήθηκε 93/68/EEG Οδηγία κατασκευής 89/106/EEG όπως τροποποιήθηκε 93/68/EEG Εναρμονισμένα χρησιμοποιούμενα πρότυπα, ιδιαίτερα: 1)</p>	<p>TR CE Uygunluk Teyid Belgesi Bu cihazın teslim edildiği şekliyle aşağıdaki standartlara uygun olduğunu teyid ederiz: AB-Makina Standartları 98/37/EG Elektromanyetik Uyumluluk 89/336/EEG ve takip eden, 91/263/EEG, 92/31/EEG, 93/68/EEG Alçak gerilim direktifi 73/23/EEG ve takip eden, 93/68/EEG Ürün imalat direktifi 89/106/EEG ve takip eden, 93/68/EEG Kismen kullanılan standartlar: 1)</p>	<p>1) EN 809, EN 12050-2, EN 60034-1, EN 60204-1 EN 60335-2-41, EN 61000-6-3, EN 61000-6-4.</p>

i. V. Erwin Pfeiß
Erwin Pfeiß
Quality Manager



WILO AG
Nortkirchenstraße 100
44263 Dortmund

Wilo – International (Subsidiaries)**Austria**WILO Handelsges. m.b.H.
1230 Wien
T +43 5 07507-0
F +43 5 07507-42
office@wilo.at**Azerbaijan**WILO Caspian LLC
1014 Baku
T +994 12 4992386
F +994 12 4992879
info@wilo.az**Belarus**WILO Bel OOO
220035 Minsk
T +375 17 2503393
F +375 17 2503383
wilobel@wilo.by**Belgium**WILO SA/NV
1083 Ganshoren
T +32 2 4823333
F +32 2 4823330
info@wilo.be**Bulgaria**WILO Bulgaria Ltd.
1125 Sofia
T +359 2 9701970
F +359 2 9701979
info@wilo.bg**Canada**WILO Canada Inc.
Calgary, Alberta T2A5L4
T/F +1 403 2769456
bill.lowe@wilo-na.com**China**WILO SALMSON (Beijing)
Pumps System Ltd.
101300 Beijing
T +86 10 80493900
F +86 10 80493788
wilobj@wilo.com.cn**Croatia**WILO Hrvatska d.o.o.
10090 Zagreb
T +38 51 3430914
F +38 51 3430930
wilo-hrvatska@wilo.hr**Czech Republic**WILO Praha s.r.o.
25101 Cestlice
T +420 234 098 711
F +420 234 098 710
info@wilo.cz**Denmark**WILO Danmark A/S
2690 Karlslunde
T +45 70 253312
F +45 70 253316
wilo@wilo.dk**Estonia**WILO Eesti O
12618 Tallinn
T +372 6509780
F +372 6509781
info@wilo.ee**Finland**WILO Finland OY
02330 Espoo
T +358 207401540
F +358 207401549
wilo@wilo.fi**France**WILO S.A.S.
78310 Coigny res
T +33 1 30050930
F +33 1 34614959
info@wilo.fr**Great Britain**WILO (U.K.) Ltd.
DE14 2WJ Burton-
Upon-Trent
T +44 1283 523000
F +44 1283 523099
sales@wilo.co.uk**Greece**WILO Hellas AG
14569 Anixi (Attika)
T +302 10 6248300
F +302 10 6248360
wilo.info@wilo.gr**Hungary**WILO Magyarorsz g Kft
2045 T r kb lint
(Budapest)
T +36 23 889500
F +36 23 889599
wilo@wilo.hu**Ireland**WILO Engineering Ltd.
Limerick
T +353 61 227566
F +353 61 229017
sales@wilo.ie**Italy**WILO Italia s.r.l.
20068 Peschiera
Borromeo (Milano)
T +39 25538351
F +39 255303374
wilo.italia@wilo.it**Kazakhstan**WILO Central Asia
050002 Almaty
T +7 3272 785961
F +7 3272 785960
in.pak@wilo.kz**Korea**WILO Pumps Ltd.
621-807 Gimhae
Gyeongnam
T +82 55 3405809
F +82 55 3405885
wilo@wilo.co.kr**Latvia**WILO Baltic SIA
1019 Riga
T +371 7 145229
F +371 7 145566
mail@wilo.lv**Lebanon**WILO SALMSON
Lebanon
12022030 El Metn
T +961 4 722280
F +961 4 722285
wsl@cyberia.net.lb**Lithuania**WILO Lietuva UAB
03202 Vilnius
T/F +370 2 236495
mail@wilo.lt**Montenegro**WILO Beograd d.o.o.
11000 Beograd
T +381 11 2850410
F +381 11 2851278
office@wilo.co.yu**The Netherlands**WILO Nederland b.v.
1948 RC Beverwijk
T +31 251 220844
F +31 251 225168
info@wilo.nl**Norway**WILO Norge AS
0901 Oslo
T +47 22 804570
F +47 22 804590
wilo@wilo.no**Poland**WILO Polska Sp. z o.o.
05-090 Raszyn
T +48 22 7026161
F +48 22 7026100
wilo@wilo.pl**Portugal**Bombas Wilo-Salmson
Portugal Lda.
4050-040 Porto
T +351 22 2076900
F +351 22 2001469
bombas@wilo-salmson.pt**Romania**WILO Romania s.r.l.
041833 Bucharest
T +40 21 4600612
F +40 21 4600743
wilo@wilo.ro**Russia**WILO Rus ooo
123592 Moscow
T +7 495 7810690
F +7 495 7810691
wilo@orc.ru**Serbia**WILO Beograd d.o.o.
11000 Beograd
T +381 11 2850410
F +381 11 2851278
office@wilo.co.yu**Slovakia**WILO Slovakia s.r.o.
82008 Bratislava 28
T +421 2 45520122
F +421 2 45246471
wilo@wilo.sk**Slovenia**WILO Adriatic d.o.o.
1000 Ljubljana
T +386 1 5838130
F +386 1 5838138
wilo.adriatic@wilo.si**Spain**WILO Iberica S.A.
28806 Alcal de Henares
(Madrid)
T +34 91 8797100
F +34 91 8797101
wilo.iberica@wilo.es**Sweden**WILO Sverige AB
35246 V xj
T +46 470 727600
F +46 470 727644
wilo@wilo.se**Switzerland**EMB Pumpen AG
4310 Rheinfelden
T +41 61 8368020
F +41 61 8368021
info@emb-pumpen.ch**Turkey**WILO Pompa Sistemleri
San. ve Tic. A.Ş.
34857 Istanbul
T +90 216 6610203
F +90 216 6610212
wilo@wilo.com.tr**Ukraine**WILO Ukraina t.o.w.
01033 Kiev
T +38 044 2011870
F +38 044 2011877
wilo@wilo.ua**USA**WILO-EMU LLC
Thomasville, Georgia
31758-7810
T +1 229 584 0098
F +1 229 584 0234
terry.rouse@wilo-emu.com**USA**WILO USA LLC
Calgary, Alberta T2A5L4
T/F +1 403 2769456
bill.lowe@wilo-na.com**Wilo – International** (Representation offices)**Bosnia and Herzegovina**71000 Sarajevo
T +387 33 714510
F +387 33 714511
zeljko.cvjetkovic@wilo.ba**Georgia**0177 Tbilisi
T/F +995 32317813
info@wilo.ge**Macedonia**1000 Skopje
T/F +389 2122058
valerij.vojneski@wilo.com.mk**Moldova**2012 Chisinau
T/F +373 2 223501
sergiu.zagurean@wilo.md**Tajikistan**Dushanbe
T +992 93 5554541**Uzbekistan**100046 Taschkent
T/F +998 71 1206774
info@wilo.uz



WILO AG
Nortkirchenstraße 100
44263 Dortmund
Germany
T 0231 4102-0
F 0231 4102-7363
wilo@wilo.de
www.wilo.de

Wilo-Vertriebsbüros in Deutschland

G1 Nord

WILO AG
Vertriebsbüro Hamburg
Beim Strohhaus 27
20097 Hamburg
T 040 5559490
F 040 55594949
hamburg.anfragen@wilo.de

G3 Sachsen/Thüringen

WILO AG
Vertriebsbüro Dresden
Frankenring 8
01723 Kesselsdorf
T 035204 7050
F 035204 70570
dresden.anfragen@wilo.de

G5 Südwest

WILO AG
Vertriebsbüro Stuttgart
Hertichstraße 10
71229 Leonberg
T 07152 94710
F 07152 947141
stuttgart.anfragen@wilo.de

G7 West

WILO AG
Vertriebsbüro Düsseldorf
Westring 19
40721 Hilden
T 02103 90920
F 02103 909215
duesseldorf.anfragen@wilo.de

G2 Ost

WILO AG
Vertriebsbüro Berlin
Juliusstraße 52-53
12051 Berlin-Neukölln
T 030 6289370
F 030 62893770
berlin.anfragen@wilo.de

G4 Südmünchen

WILO AG
Vertriebsbüro München
Landshuter Straße 20
85716 Unterschleißheim
T 089 4200090
F 089 42000944
muenchen.anfragen@wilo.de

G6 Rhein-Main

WILO AG
Vertriebsbüro Frankfurt
An den drei Hasen 31
61440 Oberursel/Ts.
T 06171 70460
F 06171 704665
frankfurt.anfragen@wilo.de

Kompetenz-Team Gebäudetechnik

WILO AG
Nortkirchenstraße 100
44263 Dortmund
T 0231 4102-7516
T 01805 R·U·F·W·I·L·O*
7·8·3·9·4·5·6
F 0231 4102-7666

Erreichbar Mo-Fr von 7-18 Uhr.

- Antworten auf
 - Produkt- und Anwendungsfragen
 - Liefertermine und Lieferzeiten
- Informationen über Ansprechpartner vor Ort
- Versand von Informationsunterlagen

Kompetenz-Team Kommune Bau + Bergbau

WILO EMU GmbH
Heimgartenstraße 1
95030 Hof
T 09281 974-550
F 09281 974-551

Werkkundendienst Gebäudetechnik Kommune Bau + Bergbau Industrie

WILO AG
Nortkirchenstraße 100
44263 Dortmund
T 0231 4102-7900
T 01805 W·I·L·O·K·D*
9·4·5·6·5·3
F 0231 4102-7126

Erreichbar Mo-Fr von
7-17 Uhr.
Wochenende und feiertags
9-14 Uhr elektronische
Bereitschaft mit
Rückruf-Garantie!

- Kundendienst-Anforderung
- Werksreparaturen
- Ersatzteilfragen
- Inbetriebnahme
- Wartung
- Technische Service-Beratung
- Funktionsprobleme
- Qualitätsanalyse

Wilo-International

Österreich

Zentrale Wien:
WILO Handelsgesellschaft mbH
Eitnergasse 13
1230 Wien
T +43 5 07507-0
F +43 5 07507-15

Vertriebsbüro Salzburg:
Gniglerstraße 56
5020 Salzburg
T +43 5 07507-0
F +43 5 07507-15

Vertriebsbüro Oberösterreich:
Trattnachtalstraße 7
4710 Grieskirchen
T +43 5 07507-0
F +43 5 07507-15

Schweiz

EMB Pumpen AG
Gerstenweg 7
4310 Rheinfelden
T +41 61 8368020
F +41 61 8368021

Standorte weiterer Tochtergesellschaften

Aserbaidschan, Belarus,
Belgien, Bulgarien, China,
Dänemark, Estland, Finnland,
Frankreich, Griechenland,
Großbritannien, Irland, Italien,
Kanada, Kasachstan, Korea,
Kroatien, Lettland, Libanon,
Litauen, Montenegro,
Niederlande, Norwegen,
Polen, Portugal, Rumänien,
Russland, Schweden, Serbien,
Slowakei, Slowenien,
Spanien, Tschechien, Türkei,
Ukraine, Ungarn, USA

Die Adressen finden Sie unter
www.wilo.de oder
www.wilo.com.

Stand Januar 2007

* 14 Cent pro Minute aus
dem deutschen Festnetz
der T-Com