

ПАСПОРТ.РУКОВОДСТВО ПО ЭКСПЛУАТАЦИИ



Изготовитель: CEME s.r.l., Viale dell' Industria, 5,27020 - Trivulzio (PV), Italy



КЛАПАН ЭЛЕКТРОМАГНИТНЫЙ (СОЛЕНОИДНЫЙ), ДВУХХОДОВОЙ, МЕМБРАННЫЙ

Модели: **086** – нормально закрытый
087 – нормально открытый

ПС - 47224

ПАСПОРТ.РУКОВОДСТВО ПО ЭКСПЛУАТАЦИИ

1. Назначение и область применения

- 1.1. Электромагнитный клапан непрямого действия предназначен для автоматического управления (открытие/закрытие) потоками рабочей среды на трубопроводах холодной и горячей воды, отопления и сжатого воздуха.
- 1.2. Клапан может использоваться на технологических трубопроводах, транспортирующих газы и жидкости, неагрессивные к материалам клапана.
- 1.3. Перекрытие и открытие потока в клапане происходит в течение $0,1 \div 0,3$ сек., поэтому в системе необходимо предусмотреть устройство, компенсирующее возможные гидравлические удары.

2. Технические характеристики

№	Характеристика	Ед.изм.	Значение для модели	
			086	087
1	Исполнение		нормально закрытый	нормально открытый
2	Напряжение питания	В	220	220
3	Допустимые значения отклонения питания	%	+10...-15	+10...-15
4	Частота тока	Гц	50...60	50...60
5	Активная мощность	Вт	6	6
6	Полная мощность	ВА	17	17
7	Режим работы (ED) ¹	%	ED100	ED100
8	Степень защиты корпуса		IP65	IP65
9	Номинальное давление, PN	МПа	1,0	1,0
10	Пробное давление	МПа	1,5	1,5
11	Диапазон температур рабочей среды	°С	-10...+90	-10...+90
12	Минимальное	МПа	0,03	0,03

ПАСПОРТ.РУКОВОДСТВО ПО ЭКСПЛУАТАЦИИ

	давление			
13	Температурная стойкость катушки	°С	150	150
14	Максимально допустимая влажность окружающего воздуха	%	80	80
14	Максимальная вязкость рабочей среды	сСт мм ² /с	40	40
15	Стандарт резьбы корпуса		ГОСТ 6357-81 ISO 228	
16	Модель катушки		ZBDF00006	ZBDF00007
17	Тип разъемов катушки		Плоские клеммы Pg11P	
18	Пропускная способность для Ду:			
	- 1/2"	м ³ /час	2,1	2,1
	- 3/4"	м ³ /час	5,7	5,7
	- 1"	м ³ /час	9,6	9,6
	- 1 1/4"	м ³ /час	22,0	22,0
	- 1 1/2"	м ³ /час	27,0	27,0
	- 2"	м ³ /час	35,0	35,0
19	Ремонтопригодность		да	да
20	Средний полный ресурс	тыс. м-час	88	88
21	Средняя наработка на отказ	тыс. м-час	50	50
24	Гарантийный срок	год	3	3

¹ – процентная доля времени включения к общему времени цикла, включающему время на восстановление эксплуатационных свойств.

ПАСПОРТ.РУКОВОДСТВО ПО ЭКСПЛУАТАЦИИ

Максимально допустимый изгибающий момент на корпус

Условный проход в дюймах	1/2"	3/4"	1"	1 1/4"	1 1/2"	2"
Изгибающий момент, Нм	85	133	210	400	580	1100

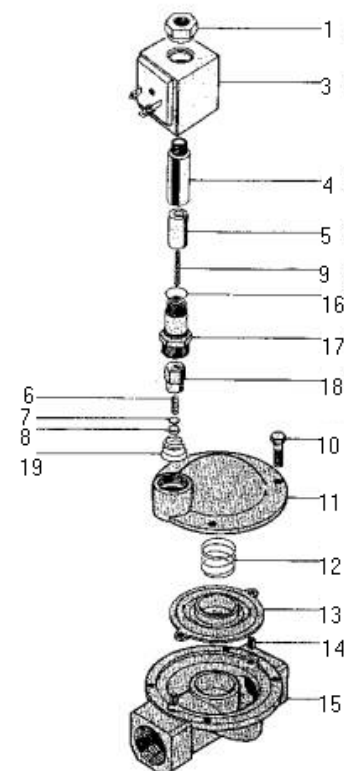
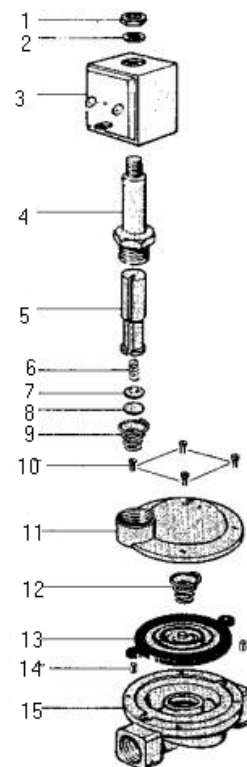
Предельно-допустимые крутящие моменты при монтаже

Условный проход в дюймах	1/2"	3/4"	1"	1 1/4"	1 1/2"	2"
Крутящий момент, Нм	30	40	60	80	120	150

3. Устройство и принцип работы

86

87



ПАСПОРТ.РУКОВОДСТВО ПО ЭКСПЛУАТАЦИИ

Входной канал клапана отделен от выходного канала эластичной мембраной 13. При этом оба канала соединены с надмембранным пространством импульсными связями в виде канала малого сечения. На выходной импульсной линии установлен золотник 8, управляемый кольцевым электромагнитом (соленоидом) 3. У нормально закрытого клапана золотник при отсутствии управляющего сигнала перекрывает импульсную линию, а у нормально открытого клапана - перекрытие импульсной линии происходит при подаче управляющего сигнала. Когда импульсная линия закрыта, давление в надмембранной полости P равно входному давлению $P_{вх}$. При этом жесткий диск мембраны прижат к седлу с силой:

$$F = (P_{вх} - P_{вых}) S_{седла}$$

При открытии импульсной линии давление в надмембранной полости становится ниже, чем $P_{вх}$, в результате чего мембрана поднимается, обеспечивая пропуск клапаном рабочей среды.

4. Материалы основных элементов

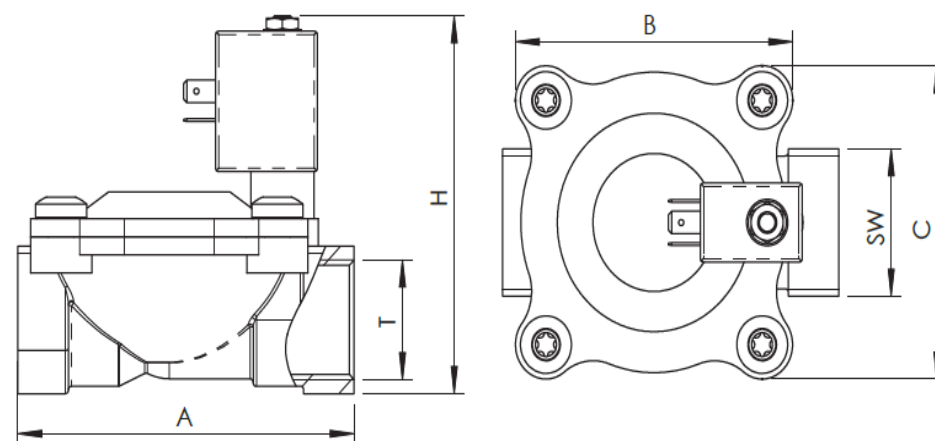
Поз.	Наименование элемента	Материал	Тип, марка
1	Гайка крепления соленоида	Сталь оцинкованная	
2	Шайба	Сталь оцинкованная	
3	Соленоид		
3.1.	Корпус соленоидной катушки	Полибутил-терефталат	Технотер (PBT)
3.2.	Обмотка соленоидной катушки	Медь	M1
4	Неподвижный сердечник	Сталь нержавеющей	AISI 316
5	Подвижный сердечник	Сталь нержавеющей	AISI 316
6	Пружина золотниковая	Сталь нержавеющей	AISI 304
7	Обойма золотника	Сталь нержавеющей	AISI 304
8	Золотник	Витон	FPM
9	Пружина возврата подвижного сердечника	Сталь нержавеющей	AISI 304
10	Болты крепления крышки корпуса	Сталь нержавеющей	AISI 304
11	Крышка корпуса	Латунь	CW617N
12	Пружина возврата мембраны	Сталь нержавеющей	AISI 304
13	Мембрана	Нитрил-бутадиеновый	NBR

Паспорт и РЭ разработаны в соответствии с требованиями ГОСТ Р 2.601-2019

ПАСПОРТ.РУКОВОДСТВО ПО ЭКСПЛУАТАЦИИ

		каучук	
14	Гильза-вкладыш	Латунь	CW614N
15	Корпус клапана	Латунь	CW617N
16	Шайба	Сталь нержавеющей	AISI 304
17	Обойма крепления	Сталь нержавеющей	AISI 316
18	Держатель золотника	Сталь нержавеющей	AISI 316
19	Пружина возврата золотника	Сталь нержавеющей	AISI 304

5. Габаритные размеры



Обозначение	Значения в мм для Ду:					
	1/2"	3/4"	1"	1 1/4"	1 1/2"	2"
$D_{прохода}$	13,5	18	26	32	45	50
A	69	74	93	111	138	152
H	85,7	92,7	104,5	130	138,5	152
C	45	54,5	71	86,6	110	110
B	41	50,5	67,5	79,5	100	100
SW	30	36	45	55	62	75
Вес 086, г	567	998	1178	2730	3380	4760
Вес 087, г	547	996	1178	2730	3380	4760

Паспорт и РЭ разработаны в соответствии с требованиями ГОСТ Р 2.601-2019

ПАСПОРТ.РУКОВОДСТВО ПО ЭКСПЛУАТАЦИИ

6. Монтаж и подключение

- 6.1. Клапаны должны устанавливаться так, чтобы направление стрелки на корпусе совпадало с направлением движения рабочей среды.
- 6.2. Не допускается установка клапанов катушкой вниз.
- 6.3. Присоединительный провод клапана должен иметь заземляющий проводник, которой присоединяется к нижней клемме катушки.
- 6.4. Сечение жилы сетевого провода при питании переменным током 220 В не должно быть менее 1,5 мм².
- 6.5. При монтаже клапана не допускается превышение максимально допустимого момента затяжки, указанного в разделе 2.
- 6.6. После монтажа система, в которой установлен клапан, должна быть подвергнута гидравлическим испытаниям давлением, в 1,5 раз превышающим расчетное рабочее давление в системе, но не менее 6 бар. Испытание производится в соответствии с указаниями СП73.13330.2016.
- 6.7. Перед клапаном рекомендуется устанавливать фильтр механической очистки с размером ячеек не более 500 мкм.
- 6.8. Клапан следует устанавливать так, чтобы катушка находилась вдали от источников тепла в проветриваемой зоне помещения.
- 6.9. Категорически запрещается подавать напряжение на катушку, не установленную на клапан.
- 6.10. При монтаже следует исключить механические воздействия на катушку.

7. Эксплуатация и техническое обслуживание

- 7.1. Клапан допускается эксплуатировать при параметрах, изложенных в разделе 2 настоящего паспорта.
- 7.2. Не допускается эксплуатация клапанов с ослабленными или снятыми винтами крепления крышки корпуса.
- 7.3. Не допускается замерзание рабочей среды внутри клапана.

ПАСПОРТ.РУКОВОДСТВО ПО ЭКСПЛУАТАЦИИ

- 7.4. Техническое обслуживание клапана должно производиться только при снятии напряжения с катушки.
- 7.5. Техническое обслуживание клапана заключается в снятии крышки корпуса и промывке камер корпуса, импульсного канала и мембраны.
- 7.6. Рабочая среда не должна способствовать образованию накипи и шлама на внутренних поверхностях изделия, а также вымыванию цинка из латуни. Карбонатный индекс горячей воды, проходящей через корпус изделия, не должен превышать 1,5 мг-экв./дм³. Индекс Ланжелье для воды должен быть больше 0.

8. Возможные неисправности и способы их устранения

<i>Неисправность</i>	<i>Возможная причина</i>	<i>Способ устранения</i>	<i>Примечание</i>
В закрытом положении клапан пропускает воду (воздух)	Повреждена мембрана	Заменить мембрану	Выполняется сервисной организацией
	Засор импульсных каналов	Снять крышку клапана и прочистить импульсные каналы	
То же у нормально открытого клапана	Неисправна электромагнитная катушка	Заменить катушку (соленоид)	
Негерметичность примыкания крышки к корпусу	Недостаточная затяжка болтов	Подтянуть стяжные болты	
При исправной катушке клапан не открывается (не закрывается)	Давление в системе ниже минимального	Принять меры к повышению давления	
Катушка «раздулась»	Перегрев катушки	Замена катушки	

ПАСПОРТ.РУКОВОДСТВО ПО ЭКСПЛУАТАЦИИ

9. Условия хранения и транспортировки

9.1. Изделия должны храниться в упаковке предприятия – изготовителя по условиям хранения 3 по таблице 13 ГОСТ 15150-69.

9.2. Транспортировка изделий должна осуществляться в соответствии условиями 5 по таблице 13 ГОСТ 15150-69.

10. Утилизация

10.1. Утилизация изделия (переплавка, захоронение, перепродажа) производится в порядке, установленном Законами РФ от 04 мая 1999 г. № 96-ФЗ "Об охране атмосферного воздуха" (с изменениями и дополнениями), от 24 июня 1998 г. № 89-ФЗ (с изменениями и дополнениями) "Об отходах производства и потребления", от 10 января 2002 № 7-ФЗ « Об охране окружающей среды» (с изменениями и дополнениями), а также другими российскими и региональными нормами, актами, правилами, распоряжениями и пр., принятыми во исполнение указанных законов.

10.2. Содержание благородных металлов: *нет*

11. Гарантийные обязательства

11.1. Изготовитель гарантирует соответствие изделия требованиям безопасности, при условии соблюдения потребителем правил применения, транспортировки, хранения, монтажа и эксплуатации.

11.2. Гарантия распространяется на все дефекты, возникшие по вине завода-изготовителя.

11.3. Гарантия не распространяется на дефекты, возникшие в случаях:

- нарушения паспортных режимов хранения, монтажа, испытания, эксплуатации и обслуживания изделия;
- ненадлежащей транспортировки и погрузо-разгрузочных работ;
- наличия следов воздействия веществ, агрессивных к материалам изделия;

ПАСПОРТ.РУКОВОДСТВО ПО ЭКСПЛУАТАЦИИ

- наличия повреждений, вызванных пожаром, стихией, форс - мажорными обстоятельствами;
- повреждений, вызванных неправильными действиями потребителя;
- наличия следов постороннего вмешательства в конструкцию изделия.

11.4. Производитель оставляет за собой право внесения изменений в конструкцию, улучшающие качество изделия при сохранении основных эксплуатационных характеристик. При этом фактический вес изделия не должен отличаться от веса, заявленного в настоящем паспорте, более, чем на 10%.

12. Условия гарантийного обслуживания

12.1. Претензии к качеству товара могут быть предъявлены в течение гарантийного срока.

12.2. Неисправные изделия в течение гарантийного срока ремонтируются или обмениваются на новые бесплатно. Потребитель также имеет право на возврат уплаченных за некачественное изделие денежных средств или на соразмерное уменьшение его цены. В случае замены, замененное изделие или его части, полученные в результате ремонта, переходят в собственность сервисного центра.

12.3. Решение о возмещении затрат Потребителю, связанных с демонтажом, монтажом и транспортировкой неисправного изделия в период гарантийного срока принимается по результатам экспертного заключения, в том случае, если изделие признано ненадлежащего качества.

12.4. В случае, если результаты экспертизы покажут, что недостатки изделия возникли вследствие обстоятельств, за которые не отвечает изготовитель, затраты на экспертизу изделия оплачиваются Потребителем.

13.5. Изделия принимаются в гарантийный ремонт (а также при возврате) полностью укомплектованными.

ПАСПОРТ.РУКОВОДСТВО ПО ЭКСПЛУАТАЦИИ

ГАРАНТИЙНЫЙ ТАЛОН № _____

Наименование товара

**КЛАПАН ЭЛЕКТРОМАГНИТНЫЙ (СОЛЕНОИДНЫЙ),
ДВУХХОДОВОЙ, МЕМБРАННЫЙ**

№	Модель	Размер	Количество
1	086		
2	087		
3			

Название и адрес торгующей организации _____

Дата продажи _____ Подпись продавца _____

Штамп или печать
торгующей организации

С условиями гарантии СОГЛАСЕН:

ПОКУПАТЕЛЬ _____ (подпись)

**Гарантийный срок - Три года (тридцать шесть месяцев) с даты
продажи конечному потребителю**

По вопросам гарантийного ремонта, рекламаций и претензий к качеству изделий обращаться в сервисный центр по адресу: г. Санкт-Петербург, ул. Профессора Качалова, дом 11, корпус 3, литер «А», тел/факс (812)3247750

При предъявлении претензии к качеству товара, покупатель предоставляет следующие документы:

1. Заявление в произвольной форме, в котором указываются:
 - название организации или Ф.И.О. покупателя, фактический адрес и контактные телефоны;
 - название и адрес организации, производившей монтаж;
 - основные параметры системы, в которой использовалось изделие;
 - краткое описание дефекта.
2. Документ, подтверждающий законность приобретения изделия.
3. Акт гидравлического испытания системы, в которой монтировалось изделие.
4. Настоящий заполненный гарантийный талон.

Отметка о возврате или обмене товара:

Дата: «__» _____ 20__ г. Подпись _____

ПАСПОРТ.РУКОВОДСТВО ПО ЭКСПЛУАТАЦИИ