

APATOR - POWOGAZ

**СЧЁТЧИКИ
ХОЛОДНОЙ И ГОРЯЧЕЙ ВОДЫ
ВСХН, ВСХНд, ВСГН, ВСТН**

РУКОВОДСТВО ПО ЭКСПЛУАТАЦИИ

Государственный реестр № 40606-09



**Официальный представитель в России:
АО «ТЕПЛОВОДОМЕР»
(495) 150-38-16;
141002, Московская обл.,
г. Мытищи, ул. Колпакова, д. 2, к. 14, офис 2**

г. Познань - 2020 г.

APATOR - POWOGAZ

**СЧЁТЧИКИ
ХОЛОДНОЙ И ГОРЯЧЕЙ ВОДЫ
ВСХН, ВСХНд, ВСГН, ВСТН**

РУКОВОДСТВО ПО ЭКСПЛУАТАЦИИ

Государственный реестр № 40606-09



**Официальный представитель в России:
АО «ТЕПЛОВОДОМЕР»
(495) 150-38-16;
141002, Московская обл.,
г. Мытищи, ул. Колпакова, д. 2, к. 14, офис 2**

г. Познань - 2020 г.

СОДЕРЖАНИЕ

Введение	3
1 ОПИСАНИЕ И РАБОТА	3
1.1 НАЗНАЧЕНИЕ СЧЁТЧИКОВ	3
1.2 ХАРАКТЕРИСТИКИ.....	4
1.3 КОМПЛЕКТНОСТЬ.....	6
1.4 СОСТАВ СЧЁТЧИКА.....	6
1.5 УСТРОЙСТВО И РАБОТА СЧЁТЧИКА.....	7
1.6 МАРКИРОВКА И ПЛОМБИРОВАНИЕ	7
1.7 УПАКОВКА.....	7
2 ИСПОЛЬЗОВАНИЕ ПО НАЗНАЧЕНИЮ	7
2.1 ЭКСПЛУАТАЦИОННЫЕ ОГРАНИЧЕНИЯ	7
2.2 ПОДГОТОВКА СЧЁТЧИКА К ИСПОЛЬЗОВАНИЮ	8
2.3 ЭКСПЛУАТАЦИЯ.....	9
3 ТЕХНИЧЕСКОЕ ОБСЛУЖИВАНИЕ СЧЁТЧИКОВ.....	10
3.1 ОБЩИЕ УКАЗАНИЯ.....	10
3.2 ТЕХНИЧЕСКОЕ ОБСЛУЖИВАНИЕ СЧЁТЧИКОВ	10
3.3 ПЕРЕЧЕНЬ ВОЗМОЖНЫХ НЕИСПРАВНОСТЕЙ	11
3.4 ПОВЕРКА СЧЁТЧИКОВ	11
4 УСЛОВИЯ ХРАНЕНИЯ И ТРАНСПОРТИРОВАНИЯ.....	11
5 ГАРАНТИЙНЫЕ ОБЯЗАТЕЛЬСТВА	11
6 СВЕДЕНИЯ ОБ ИЗГОТОВИТЕЛЕ.....	12
7 СВЕДЕНИЯ О РЕКЛАМАЦИЯХ	12
Приложение А (справочное).....	14
Приложение Б (справочное)	15
Приложение В. Пример монтажа счётчика воды	16
Приложение Г (справочное). Профилактическое обслуживание счётчика	17
Талон №1 на гарантийный ремонт.....	18
Талон №2 на гарантийный ремонт.....	19
Талон №3 на гарантийный ремонт.....	20

Настоящее руководство по эксплуатации (в дальнейшем РЭ) является документом, удостоверяющим гарантированные изготовителем основные параметры и технические характеристики счётчиков холодной и горячей воды ВСХН, ВСХНд, ВСГН, ВСТН. Руководство содержит сведения о технических характеристиках и конструкции счётчиков, позволяет ознакомиться с их составом, устройством и принципом работы, а также устанавливает правила эксплуатации.

Счётчики изготовлены по технической документации APATOR POWOGAZ S.A. (Польша) и соответствуют всем требованиям европейских и российских стандартов.

Перед началом работы необходимо внимательно ознакомиться с настоящим РЭ.

Перед началом эксплуатации счётчика или при поступлении его на хранение следует проверить комплектность поставки, проверить сохранность и сроки действия пломб.

1 ОПИСАНИЕ И РАБОТА

1.1 НАЗНАЧЕНИЕ СЧЁТЧИКОВ

Счётчики турбинные с условным диаметром DN 40; 50; 65; 80; 100; 125; 150; 200; 250 (в дальнейшем – счётчики) предназначены для измерения объёма питьевой воды, отвечающей требованиям по качеству, изложенным в СанПиН 2.1.4.1074-01, и сетевой воды, отвечающей требованиям по качеству, изложенным в СНиП 41-02-2003, и протекающей в подающих или обратных трубопроводах закрытых и открытых систем теплоснабжения, системах холодного и горячего водоснабжения при давлении до 1,6 МПа (16 кгс/см²) в диапазоне температур от +5 до +50 °С (холодная вода) или от +5 до +150 °С (горячая вода).

Счётчики с DN 40; 50; 65; 80; 100; 125; 150; 200; 250 – турбинные, сухоходные. По степени защиты соответствуют IP 54; по заказу могут быть изготовлены со степенью защиты IP 68, которые пригодны для длительного погружения в воду на глубину более 1 м и установки в водопроводных колодцах, имеют полную водонепроницаемость и пылезащищённость.

Счётчики типа ВСХН, ВСХНд работают в диапазоне температур от +5 до +50 °С (холодная вода), имеют счетный механизм с роликовым и стрелочными индикаторами, и показывают измеренный объём в метрах кубических (м³) и его долях.

Счётчики типа ВСХНд имеют дистанционный выход импульсов (при подаче напряжения на магнитоуправляемый контакт). Цена одного импульса для счётчиков с условным диаметром 40; 50; 65; 80; 100; 125 составляет 0,1 м³; для счётчиков с условным диаметром 150; 200; 250 – 1 м³.

Счётчики типа ВСГН работают в диапазоне температур от +5 до +150 °С (горячая вода), имеют счетный механизм с роликовым и стрелочными индикаторами и показывают измеренный объём в метрах кубических (м³) и его долях.

Счётчики типа ВСТН работают в диапазоне температур от +5 до +150 °С (горячая вода), имеют счетный механизм с магнитоуправляемым контактом, роликовым и стрелочными индикаторами и выдают импульсы (при подаче напряжения на магнитоуправляемый контакт). Цена одного импульса для счётчиков

с DN 40; 50; 65; 80; 100; 125 составляет $0,1 \text{ м}^3$; для счётчиков с DN 150; 200; 250 – 1 м^3 .

При заказе счётчиков должно быть указано:

- условное обозначение счётчика;
- значение номинального диаметра;
- обозначение технических условий.

Пример записи счётчика при его заказе и в другой продукции, в которой он может быть применен:

- Для счётчика холодной воды с условным диаметром 50 мм со счетным механизмом с роликовым индикатором – *ВСХН-50*
- Для счётчика горячей воды с условным диаметром 50 мм со счетным механизмом с роликовым индикатором – *ВСГН-50*.
- Для счётчика горячей воды с условным диаметром 50 мм со счетным механизмом с магнитоуправляемым контактом и роликовым индикатором – *ВСТН-50*.

Объём воды, измеренный счётчиком, определяют по показаниям роликового и стрелочных указателей. Роликовый указатель («окошечки») показывает измеренный объём в целых числах метров кубических, стрелочные указатели – доли метров кубических.

Пример снятия показаний со счётчика воды



На рисунке показан счётный механизм счётчика воды ВСХН-40. Показания роликового индикатора составляют 000519, первого стрелочного указателя – 8 ($8 \times 0,1 \text{ м}^3$), второго стрелочного указателя – 3 ($3 \times 0,01 \text{ м}^3$), третьего стрелочного указателя – 0 ($0 \times 0,001 \text{ м}^3$). Измеренный объём равен $519,830 \text{ м}^3$.

1.2 ХАРАКТЕРИСТИКИ

1.2.1 Основные технические характеристики указаны в таблице 1.

Таблица 1

Наименование основных технических характеристик	Норма для счётчиков с DN, класс В.								
	40	50	65	80	100	125	150	200	250
1	2	3	4	5	6	7	8	9	10
1. Расход воды, м ³ /ч, в том числе для счётчиков: 1.1 Холодной воды типа ВСХН, ВСХНд в диапазоне температур	+5.....+50 °С								
- наименьший Q _{min}	0,45	0,45	0,45	0,5	0,6	1,5	1,8	4,0	10,0
- переходный Q _t	0,9	0,9	1,0	0,8	1,8	2,0	4,0	6,0	16,0
- номинальный Q _n	30	50	60	120	230	250	400	750	1100
- наибольший Q _{max}	60	90	120	200	300	350	600	1000	1600
Порог чувствительности, м ³ /ч	0,15	0,15	0,2	0,25	0,25	0,5	1,0	1,5	3,0
1.2 Горячей воды типа ВСТН, ВСГН в диапазоне температур	+5 ... +150 °С								
- наименьший Q _{min}	0,7	0,7	1,0	1,6	2,4	4,0	6,0	10,0	20,0
- переходный Q _t	1,5	1,6	2,0	3,2	4,8	8,0	12,0	20,0	40,0
- номинальный Q _n	15	15	25	45	70	100	150	250	500
- наибольший Q _{max}	30	30	60	90	140	200	300	500	1000
Порог чувствительности, м ³ /ч	0,25	0,25	0,3	0,35	0,6	1,1	2,0	4,0	8,0
Расход воды при потере давления 0,1 кгс/см ² (0,01 МПа)	26	38	40	100	128	170	310	550	800
2. Цена импульса, л/имп., для ВСХНд, ВСТН	100						1000		
3. Наибольшее количество воды, м ³ х1000: 3.1 измеряемое счётчиком ВСХН, ВСХНд									
- за сутки	0,75	1,24	1,5	2,96	5,59	6,1	9,8	18,25	26,9
- за месяц	22,5	37,2	45,0	88,8	167,7	183	294	547,5	807
3.2 измеряемое счётчиком ВСГН, ВСТН									
- за сутки	0,38	0,38	0,64	1,13	1,75	2,5	3,75	6,25	12,5
- за месяц	11,4	11,4	19,2	33,9	52,5	75	112,5	187,5	375
4. Максимальное значение указателя счетного механизма (м ³) счётчиков ВСХН, ВСХНд, ВСТН, ВСГН	999999						999999 x 10		
5. Наименьшая цена деления (м ³) счётчиков ВСХН, ВСХНд, ВСТН, ВСГН	0,0005						0,005		
6. Присоединение к трубопроводу	Фланцевое по ГОСТ 33259-2015								
7. Степень защиты по ГОСТ 14254	IP54 (по заказу IP68)								
8. Габаритные размеры счётчиков ВСХН, ВСХНд, ВСТН, ВСГН , мм, не более									
- монтажная длина	200	200	200	225	250	250	300	350	450
- высота для счётчиков ВСХН, ВСГН	177	187	197	219	229	257	357	382	427
- высота для счётчиков ВСХНд, ВСТН	277	287	297	339	349	377	582	607	652
- ширина	150	165	185	200	220	250	285	340	400
9. Масса, кг, не более	7,9	9,9	10,6	13,3	15,6	18,1	40,1	51,1	75,1

Примечания:

1. Под наименьшим расходом Q_{min} понимается расход, на котором счётчик имеет относительную погрешность ± 5 % и ниже которого относительная погрешность не нормируется
2. Под переходным расходом Q_t понимается расход, на котором счётчик имеет относительную погрешность ± 2 %, а ниже которого ± 5 %.

3. Под номинальным расходом Q_n понимается расход, при котором счётчик может работать непрерывно в течение длительного времени.

4. Под наибольшим расходом Q_{max} понимается расход, при котором счётчик может работать не более 1-го часа в сутки.

5. Под порогом чувствительности понимается расход, при котором турбинка приходит в непрерывное вращение.

6. При определении относительной погрешности снятие показаний счётчика ведется с учетом стрелочного указателя с наименьшей ценой деления.

1.2.2 Гидравлические характеристики.

Потеря давления на счётчике рассчитывается по следующей формуле:

$$\Delta P = K * Q^2 * 10^{-4}, \quad \text{где:}$$

ΔP – потеря давления на счётчике (кгс/см²)

K – коэффициент гидравлического сопротивления, указанный в таблице 2;

Q – расход (м³/ч).

Таблица 2

DN	40	50	65	80	100	125	150	200	250
K	1,479	0,692	0,625	0,1	0,061	0,0346	0,0104	0,0033	0,00156

1.2.3 Технические характеристики магнитоуправляемого контакта:

- максимальное коммутируемое напряжение, В 24;
- максимальный коммутируемый ток через контакт, мА 100;
- частота замыкания контакта, Гц, не более 1.

1.2.4 Пределы допускаемой относительной погрешности счётчиков не должны превышать:

- $\pm 5\%$ в диапазоне расходов от Q_{min} (включая) до Q_t (исключая);
- $\pm 2\%$ в диапазоне расходов от Q_t (включая) до Q_{max} (включая).

1.2.5 Средний срок службы – не менее 12 лет.

По истечении срока службы детали счётчика воды подлежат утилизации.

1.2.6 Габаритные и присоединительные размеры счётчиков указаны в таблице 1.

1.3 КОМПЛЕКТНОСТЬ

В комплект поставки входят:

- счётчик воды 1 шт.
- паспорт 1 шт.
- руководство по эксплуатации 1 экз.
- методика поверки (по заказу) 1 экз.
- упаковка 1 шт.

1.4 СОСТАВ СЧЁТЧИКА

1.4.1 Счётчик турбинный состоит из трех основных частей:

- корпуса;
- измерительного блока (измерительной вставки);
- счётного механизма. *

* измерительный блок со счётным механизмом – измерительный преобразователь.

Работа счётчика основана на преобразовании объёмного расхода (скорости потока) воды в трубопроводе в показания счетного механизма.

1.4.2 Корпуса счётчиков выполнены из серого чугуна и представляют собой цилиндрические отливки с фланцами по ГОСТ 33259-2015 для присоединения к трубопроводу и горловиной для размещения измерительного блока (измерительной вставки).

1.5 УСТРОЙСТВО И РАБОТА СЧЁТЧИКА

1.5.1 Принцип работы водосчётчика основан на преобразовании поступательного движения потока воды, подводимого в измерительную камеру корпуса, во вращательное движение турбинки и передаче угловой скорости турбинки через вертикальную ось и магнитную полумуфту, закрепленную на верхнем конце оси на счетный механизм через тонкую немагнитную перегородку.

1.6 МАРКИРОВКА И ПЛОМБИРОВАНИЕ

1.6.1 Маркировка счётчиков содержит:

- товарный знак предприятия-изготовителя;
- условное обозначение счётчика;
- порядковый номер счётчика;
- температуру измеряемой среды;
- максимальное рабочее давление в МПа;
- номинальный расход;
- цену одного импульса (для ВСХНд, ВСТН);
- знак Госреестра СИ по ПР 50.2.107-09
- год выпуска;
- направление потока (на корпусе счётчика).

1.6.2 Пломбирование.

В целях предотвращения доступа к узлам регулировки на счётчик устанавливаются пломбы, несущие на себе знак поверки. Пломба устанавливается на регулирующее устройство и на крышку счётного механизма.

1.7 УПАКОВКА

Упаковка должна производиться в соответствии с документацией предприятия-изготовителя.

1.7.1 Эксплуатационная документация должна быть помещена в пакет из полиэтиленовой пленки по ГОСТ 10354-82.

1.7.2 Транспортная тара – картонный ящик.

1.7.3 Масса счётчика с упаковкой не должна превышать более чем на 10 килограмм массу счётчика.

2 ИСПОЛЬЗОВАНИЕ ПО НАЗНАЧЕНИЮ

2.1 ЭКСПЛУАТАЦИОННЫЕ ОГРАНИЧЕНИЯ

- Счётчики устанавливаются в отапливаемых помещениях или специальных павильонах с температурой окружающего воздуха от +5 до +50 °С и относительной влажностью не более 80 % (при исполнении IP68 – с влажностью 100 %). *Если счётчик хранился в условиях, отличных от условий эксплуатации, то перед вводом в*

эксплуатацию необходимо выдерживать его в указанных условиях не менее 3 ч.

- Ограничения по монтажу счётчика указаны в разделе «Монтаж счётчика».
- Эксплуатация счётчика на максимальном расходе допускается не более 1 ч в сутки.
- Не допускается превышение максимальной температуры воды: для счётчиков ВСХН, ВСХНд – 50 °С; для ВСГН и ВСТН – 150 °С.
- Количество воды за месяц, расходуемое на объекте, не должно превышать значений, указанных в таблице 1 настоящего РЭ.

2.2 ПОДГОТОВКА СЧЁТЧИКА К ИСПОЛЬЗОВАНИЮ

2.2.1 Меры безопасности при монтаже счётчика:

- Присоединение счётчика к трубопроводу должно быть плотным, без перекосов, с тем, чтобы не было протечек при давлении до 1,6 МПа (16 кгс/см²).
- При монтаже необходимо обратить внимание на правильность установки межфланцевых прокладок, отверстия которых должны совпадать с отверстием счётчика.
- Присоединение к счётчику внешних электрических цепей следует производить только после окончания монтажа счётчика на трубопроводе, а их отсоединение – до начала демонтажа.

Внимание! При приварке монтажных фланцев категорически запрещается использовать счётчик воды в качестве монтажного приспособления.

2.2.2. Объем и последовательность внешнего осмотра счётчика.

При внешнем осмотре счётчика должно быть установлено:

- соответствие комплектности, указанной в настоящем РЭ;
- соответствие маркировки цены импульса с указанной в РЭ;
- целостность корпуса счетного механизма;
- наличие и целостность пломб со знаком поверки.

2.2.3 Монтаж счётчика.

2.2.3.1 Счётчики типа:

- ВСХН, ВСХНд размещаются на трубопроводах холодной воды, на вводах в здания или в отдельных помещениях.
- ВСГН и ВСТН размещаются на подающих и (или) обратных трубопроводах закрытых и (или) открытых систем теплоснабжения и (или) горячего водоснабжения, причем счётчики ВСТН применяются в комплекте теплосчётчиков с другими электронными приборами.

К счётчикам должен быть обеспечен свободный доступ для осмотра в любое время года. Место установки счётчика должно гарантировать его эксплуатацию без возможных механических повреждений.

Установка счётчиков в холодных помещениях при температуре менее +5 °С не допускается.

2.2.3.2 При монтаже счётчика должны быть соблюдены следующие обязательные условия:

- счётчик монтируется на трубопроводе в любом пространственном положении (при вертикальной установке – только на восходящем потоке). **Запрещается установка счётчика воды циферблатом вниз!**
- установка осуществляется таким образом, чтобы счётчик всегда был заполнен водой;

- при установке счётчика после отводов, запорной арматуры, переходников, фильтров и других устройств непосредственно перед счётчиком необходимо предусмотреть **прямой участок трубопровода длиной не менее 3 DN**, а за счётчиком – **не менее 1 DN**, где DN – диаметр счётчика воды. Не допускается заужение диаметра входного отверстия. При нарушении условий монтажа появляется дополнительная погрешность счётчика;

- счётчик должен быть расположен так, чтобы направление, указанное стрелкой на корпусе счётчика, совпадало с направлением потока воды в трубопроводе;

- перед установкой счётчика трубопровод обязательно промыть, чтобы удалить из него загрязнения и посторонние тела;

- заглушки у входного и выходного патрубка счётчика снять только непосредственно перед монтажом;

- присоединение счётчика к трубопроводу с большим или меньшим диаметром, чем диаметр условного прохода счётчика, производится при помощи переходников, устанавливаемых вне зоны прямолинейных участков;

- на случай ремонта или замены счётчика перед прямым участком до счётчика и после прямого участка трубопровода после счётчика устанавливается запорная арматура (вентили, задвижки, клапаны), а также спускники для опорожнения отключаемого участка, которые монтируются вне зоны прямых участков.

- кабель герконового датчика допускается удлинять до 30 м кабелем сечения не менее 0,75 мм².

Категорически запрещается укорачивать кабель герконового датчика!

2.2.3.3 Перед счётчиком, после запорной арматуры вне зоны прямолинейного участка на подающем трубопроводе, а также после счётчика при установке его на обратном трубопроводе теплоснабжения, до запорной арматуры рекомендуется устанавливать фильтры. Пример конструкции фильтров приведен в приложении Б. Монтаж выполняется согласно приложению В.

2.2.3.4 Монтаж и демонтаж счётчиков допускается производить с применением стропов, (веревка, канат из лубяных волокон), располагая их у переднего и заднего фланцев корпуса таким образом, чтобы при натяжении строп не касался корпуса счетного механизма счётчика. Не допускается установка счётчика на расстоянии менее 2-х метров от устройств, создающих вокруг себя мощное магнитное поле (например, силовых трансформаторов).

2.3 ЭКСПЛУАТАЦИЯ

2.3.1 Условия эксплуатации:

- температура окружающего воздуха от +5 до +50 °С;

- относительная влажность не более 80 % (при исполнении IP68 – 100 %).

2.3.2 При эксплуатации необходимо соблюдать следующие основные условия, обеспечивающие нормальную работу счётчика.

- При пуске во избежание повышенной вибрации и гидравлических ударов заполнение счётчика водой необходимо производить плавно. Перед началом работы кратковременным пропуском воды из счётчика удалить воздух.

- Количество воды, пропущенное через счётчик за сутки и за месяц, не должно превышать значений, указанных в таблице 1.

- Необходим правильный выбор места установки и соблюдение требований правил монтажа счётчика на трубопроводе.

- При заметном снижении расхода воды, при постоянном напоре в трубопроводе

необходимо прочистить входной фильтр от засорения. Очистку фильтра рекомендуется производить не реже 1-го раза в 6 месяцев.

При правильном монтаже и эксплуатации счётчик не нуждается в особом уходе и может работать в течение многих лет без поломок.

3 ТЕХНИЧЕСКОЕ ОБСЛУЖИВАНИЕ СЧЁТЧИКОВ

3.1 ОБЩИЕ УКАЗАНИЯ

3.1.1 Условия эксплуатации:

- температура окружающего воздуха от +5 до +50 °С;
- относительная влажность не более 80 % (при исполнении IP68 – 100 %).

3.1.2 Не реже одного раза в неделю производить осмотр счётчика.

3.2 ТЕХНИЧЕСКОЕ ОБСЛУЖИВАНИЕ СЧЁТЧИКОВ

3.2.1. Профилактический осмотр счётчика воды производится не реже одного раза в неделю.

При проведении профилактического осмотра счётчика необходимо проверить следующее:

- соблюдение в чистоте наружных поверхностей счётчика;
- отсутствие течи в местах фланцевых соединений счётчиков воды с трубопроводом. При наличии течи подтянуть болты фланцевого соединения; если течь не прекращается, то необходимо заменить прокладки;
- загрязненное стекло протереть влажной, а затем сухой полотняной салфеткой;
- отсутствие течи через элементы счётчика. В случае течи из-под измерительного блока и его элементов и остановки счетного механизма счётчик воды необходимо демонтировать и отправить с руководством по эксплуатации в ремонт с последующей поверкой при выпуске из ремонта.

3.2.2. Профилактическое обслуживание счётчиков воды.

При соответствии качества сетевой воды требованиям СНИП 41-02-2003 для счётчиков воды, установленных в узлах учета потребления тепловой энергии, и соответствии питьевой воды требованиям СанПиН 2.1.4.1074-01 для счётчиков воды, установленных в системе холодного и горячего водоснабжения, рекомендуется не реже 1 раза в год проводить очистку проточной части счётчика воды. При несоответствии качества воды вышеуказанным документам очистку проточной части счётчика воды рекомендуется проводить не реже 2-х раз в год.

Для очистки проточной части счётчика воды необходимо выполнить следующее.

- Демонтировать прибор.
- Заглушить отверстие с одной стороны прибора согласно Приложению Г.
- Установить счётчик воды незаглушённым отверстием вверх.
- Влить преобразователь ржавчины (слабокислотный) ТУ № 2383-014-17059428-97 во внутреннюю полость счётчика воды. Допускается применять растворы, предназначенные для удаления накипи с бытовой посуды. Счётчики воды ВСХН, ВСХНд выдерживать в растворе 2 часа, счётчики воды ВСТН, ВСГН – 4-5 часов.
- Вылить раствор из счётчика воды. Произвести разборку заглушенного отверстия. Промыть счётчик воды в проточной холодной воде.

- Установить прибор на место.

Внимание !!!

1. При работе с химическими растворами соблюдать правила техники безопасности.
2. Промывочный раствор используется один раз и повторному применению не подлежит.

3.3 ПЕРЕЧЕНЬ ВОЗМОЖНЫХ НЕИСПРАВНОСТЕЙ

Таблица 2

Наименование неисправностей, внешнее проявление и дополнительные признаки	Вероятная причина	Методы устранения
1. Жидкость не проходит через счётчик	Засорился фильтр	Вскрыть фильтр, очистить и промыть его. Установить фильтр на место
2. Жидкость проходит через счётчик (прослушивается шум текущей воды), а стрелочный индикатор не вращается	Поломка роторного или счетного механизма	Устранение неисправности производится на предприятии-изготовителе (если не истек гарантийный срок) или специализированным ремонтным предприятием

3.4 ПОВЕРКА СЧЁТЧИКОВ

Поверка производится при выпуске из производства и ремонта в соответствии с методикой поверки «Счётчики холодной и горячей воды ВСХН, ВСХНд, ВСГН, ВСТН. Методика поверки».

Межповерочный интервал:

для счётчиков холодной воды – 6 лет;

для счётчиков горячей воды – 4 года.

4 УСЛОВИЯ ХРАНЕНИЯ И ТРАНСПОРТИРОВАНИЯ

4.1 Счётчики должны храниться в упаковке предприятия-изготовителя согласно условиям хранения 3 по ГОСТ 15150-69.

Воздух в помещении, в котором хранятся счётчики, не должен содержать коррозионно-активных веществ.

4.2 Транспортирование счётчиков должно соответствовать условиям 5 по ГОСТ 15150-69.

5 ГАРАНТИЙНЫЕ ОБЯЗАТЕЛЬСТВА

5.1 Изготовитель гарантирует соответствие счётчика воды требованиям технической документации завода-изготовителя при соблюдении условий транспортирования, хранения, монтажа и эксплуатации.

5.2 Гарантийный срок эксплуатации – 24 месяца с даты реализации. Дата реализации – по счёт-фактуре АО «Тепловодомер».

5.3 Изготовитель обязан безвозмездно заменить или отремонтировать счётчик воды, если в течение гарантийного срока потребителем будет обнаружено несоответствие требованиям технической документации завода-изготовителя. При этом безвозмездная замена или ремонт счётчика должны производиться

предприятием-изготовителем при условии соблюдения потребителем правил хранения, транспортирования, монтажа и эксплуатации, указанных в настоящем "Руководстве по эксплуатации".

5.4 Изготовитель может отказать в гарантийном ремонте в случае:

- наличия механических повреждений, дефектов, вызванных несоблюдением правил эксплуатации, транспортировки и хранения;
- нарушения сохранности заводских гарантийных пломб;
- укорачивания кабеля герконового датчика;
- самостоятельного ремонта или изменения внутреннего устройства водосчётчика;
- если изменён, стёрт, удалён или неразборчив серийный номер изделия;
- случайного повреждения счётчика воды со стороны Покупателя;
- дефектов, вызванных стихийными бедствиями (пожаром и т.п.);
- отсутствия паспорта на изделие, предоставляемого в ремонт.

Претензии принимаются только при наличии Паспорта и заполненного талона на гарантийный ремонт.

Транспортировка неисправного изделия осуществляется силами Покупателя.

Счётчик воды, передаваемый для гарантийного ремонта, должен быть очищен от загрязнений.

Внимание! Перед запуском изделия в эксплуатацию внимательно ознакомьтесь с Руководством по эксплуатации. Нарушение требований этих документов влечет за собой прекращение гарантийных обязательств перед Покупателем.

6 СВЕДЕНИЯ ОБ ИЗГОТОВИТЕЛЕ

Изготовитель: APATOR PoWoGaz SA

Адрес: Fabryka Wodomierzy APATOR PoWoGaz SA
ul. Klemensa Janickiego, 23/25
60-542, Poznan, tel. 061 847 44 01
Fax 061 847 01 92
E-mail: handel@powogaz.com.pl
www.powogaz.com.pl

7 СВЕДЕНИЯ О РЕКЛАМАЦИЯХ

7.1 Изготовитель не принимает рекламации, если счётчик вышел из строя по вине потребителя из-за неправильной эксплуатации и несоблюдения указаний, приведённых в «Руководстве по эксплуатации», а также нарушения условий транспортирования транспортными организациями.

7.2 По всем вопросам, связанным с качеством счётчиков, гарантийного и послегарантийного ремонта, следует обращаться по адресу:

141002, Московская обл., г. Мытищи, ул. Колпакова, д. 2, к. 14, офис 2,

АО «Тепловодомер»

Тел. / факс: 8 (495) 150-38-16

Тел. технической поддержки: 8 (495) 150-38-16

<http://www.teplovodomer.ru>

7.3 Учёт предъявленных рекламаций

Дата предъявления рекламации	Краткое содержание рекламации	Меры, принятые по рекламации

Приложение А
(справочное)

СЧЁТЧИКИ ВОДЫ ТУРБИННЫЕ ВСХН, ВСГН DN 40÷250

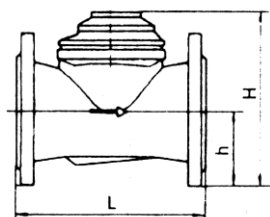


Рисунок А.1

Таблица А.1. Габаритные размеры счётчиков воды ВСГН, ВСХНд

Размеры, мм	Условный диаметр, мм								
	40	50	65	80	100	125	150	200	250
Длина, L	200	200	200	225	250	250	300	350	450
Высота, H	177	187	197	219	229	257	357	382	427
Высота, h	65	72	83	95	105	120	135	160	193
Ширина	150	165	185	200	220	250	285	340	400
Масса, кг, не более	7,9	9,9	10,6	13,3	15,6	18,1	40,1	51,1	75,1

Присоединение к трубопроводу фланцевое по ГОСТ 33259-2015

СЧЁТЧИКИ ВОДЫ ТУРБИННЫЕ ВСХНд, ВСТН DN 40 - 250

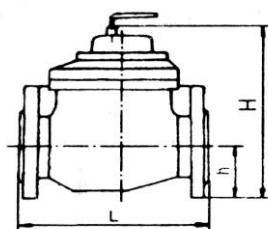


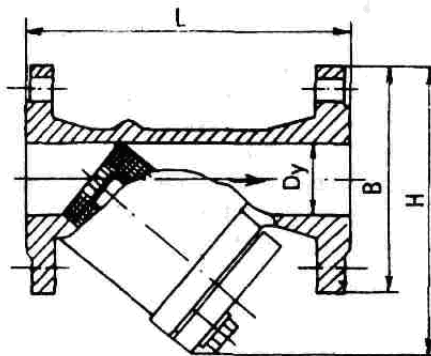
Рисунок А.2

Таблица А.2 Габаритные размеры счётчиков воды ВСХНд, ВСТН

Размеры, мм	Условный диаметр, мм								
	40	50	65	80	100	125	150	200	250
Длина, L	200	200	200	225	250	250	300	350	450
Высота, H	277	287	297	339	349	377	582	607	652
Высота, h	65	72	83	95	105	120	135	160	193
Ширина	150	165	185	200	220	250	285	340	400
Масса, кг, не более	7,9	9,9	10,6	13,3	15,6	18,1	40,1	51,1	75,1

Приложение Б (справочное)

Пример конструкции фильтров



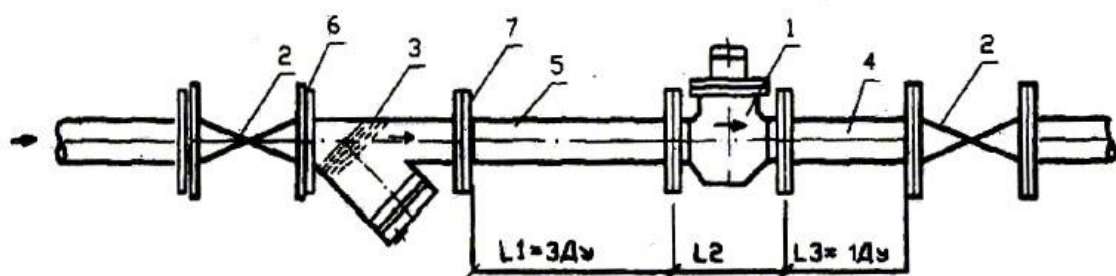
Обозначение	DN	Габаритные размеры, мм			Масса, кг
		L	B	H	
ФММ 40	40	160	60	143	3,0
ФМФ 50	50	230	125	200	10,0
ФМФ 80	80	310	195	275	20,5
ФМФ 100	100	350	215	315	26,0
ФМФ 150	150	480	280	490	75,0
ФМФ 200	200	650	335	650	145,0
ФМФ 250	250	800	405	840	246,0

Фильтры магнитные фланцевые предназначены для улавливания стойких механических примесей (в том числе ферромагнетиков) в неагрессивных жидкостях с температурой до 150 °С и давлением до 1,6 МПа (16 кгс/см²).

Размеры ячейки фильтрующей сетки в свету: мм*мм – 1,4*1,4. По заказу потребителя могут быть изготовлены фильтры с другими параметрами фильтрующей сетки по ГОСТ 3826-82.

Приложение В

Пример монтажа счётчика воды



- 1 – счётчик воды
- 2 – задвижка
- 3 – фильтр магнитный
- 4 – патрубок
- 5 – патрубок
- 6 – прокладка
- 7 – фланец по ГОСТ 33259-2015

Приложение Г (справочное)

Профилактическое обслуживание счётчика

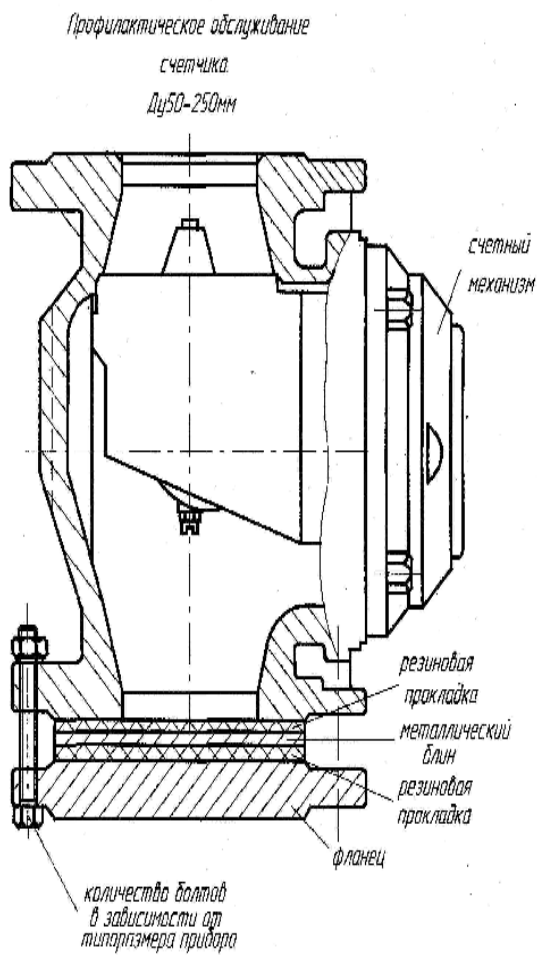


Рисунок Г.1

ГАРАНТИЙНЫЙ ТАЛОН № 1 АО «ТЕПЛОВОДОМЕР»
(495) 150-38-16; 141002, Московская обл., г. Мытищи, ул. Колпакова, д. 2

Талон №1 на гарантийный ремонт

Заводской № _____
Тип счётчика воды _____ Ду _____
Дата выпуска " ____ " _____ г. Дата последней поверки " ____ " _____ г.
Показания счётчика воды _____ Дата продажи " ____ " _____ г.

Гарантия – 24 месяца

Внимание! Гарантия на счётчик воды предоставляется на основании раздела 5 «Руководства по эксплуатации».

Счётчик воды принимается в гарантийный ремонт только при наличии *Паспорта*.

1. Причина рекламаций (характер неисправности)

2. Владелец _____
Город _____ тел. (____) _____

3. Место установки счётчика воды (подвал, офис, иной тип помещения) _____
Климатические условия в месте установки счётчика воды: темпер.возд. ____°С, влажн. ____%

4. Пространственное расположение счётчика воды (горизонтальное, вертикальное)

5. Система теплоснабжения (водоснабжения):

- | | | |
|------------------------------------|---|------------------------------|
| <input type="checkbox"/> отопление | <input type="checkbox"/> ГВС | <input type="checkbox"/> ХВС |
| <input type="checkbox"/> закрытая | <input type="checkbox"/> подающий | |
| <input type="checkbox"/> открытая | <input type="checkbox"/> циркуляционный | |
| <input type="checkbox"/> подающий | <input type="checkbox"/> тупиковая | |
| <input type="checkbox"/> обратный | | |

6. Характеристика системы: вычислитель, входящий в состав теплосчётчика _____

Подающий трубопровод:

расход ____ м³/ч, давление ____ кгс/см², max температура теплоносителя ____ °С

Обратный (циркуляционный) трубопровод (при наличии):

расход ____ м³/ч, давление ____ кгс/см², max температура теплоносителя ____ °С

7. Счётчик воды, сдаваемый в ремонт, на узле учета работает в паре со счётчиком воды

Типа _____, Ду _____ Зав. № _____ Сдан _____ Не сдан _____

8. Наличие фильтра в узле учета:

сетчатый	_____	магнитно-механический	_____
отсутствует	_____	иного типа	_____

9. Организация, выполнившая монтаж счётчика воды _____

Дата ввода узла учета в эксплуатацию « ____ » ____ 20 ____ г.

10. Показания счётчика воды на момент сдачи прибора в службу сервиса

Раздел заказчика заполнил:

Ф.И.О. _____ Подпись _____

Должность _____ Дата заполнения " ____ " _____ 20 ____ г.

Примечание: _____

Представитель группы сервиса приборов Ф.И.О. _____ Подпись _____

Должность _____ Дата заполнения " ____ " _____ 20 ____ г.

ГАРАНТИЙНЫЙ ТАЛОН №2 АО «ТЕПЛОВОДОМЕР»
(495) 150-38-16; 141002, Московская обл., г. Мытищи, ул. Колпакова, д. 2

Талон №2 на гарантийный ремонт

Заводской № _____
Тип счётчика воды _____ Ду _____
Дата выпуска " ____ " _____ г. Дата последней поверки " ____ " _____ г.
Показания счётчика воды _____ Дата продажи " ____ " _____ г.

Гарантия – 24 месяца

Внимание! Гарантия на счётчик воды предоставляется на основании раздела 5 "Руководства по эксплуатации".

Счётчик воды принимается в гарантийный ремонт только при наличии *Паспорта*.

1. Причина рекламаций (характер неисправности)

2. Владелец _____
Город _____ тел. (____) _____
3. Место установки счётчика воды (подвал, офис, иной тип помещения) _____
Климатические условия в месте установки счётчика воды: темпер.возд. ____°С, влажн. ____%
4. Пространственное расположение счётчика воды (горизонтальное, вертикальное)
5. Система теплоснабжения (водоснабжения):
 отопление ГВС ХВС
 закрытая подающий
 открытая циркуляционный
 подающий тупиковая
 обратный

6. Характеристика системы: вычислитель, входящий в состав теплосчётчика _____
Подающий трубопровод:
расход ____ м³/ч, давление ____ кгс/см², max температура теплоносителя ____°С
Обратный (циркуляционный) трубопровод (при наличии):
расход ____ м³/ч, давление ____ кгс/см², max температура теплоносителя ____°С

7. Счётчик воды, сдаваемый в ремонт, на узле учета работает в паре со счётчиком воды
Типа _____, Ду [] Зав. № [] Сдан [] Не сдан []

8. Наличие фильтра в узле учета:

сетчатый	[]	магнитно-механический	[]
отсутствует	[]	иного типа	[]

9. Организация, выполнившая монтаж счётчика воды _____

Дата ввода узла учета в эксплуатацию « ____ » ____ 20 ____ г.

10. Показания счётчика воды на момент ввода узла учета в эксплуатацию []

Раздел заказчика заполнил:

Ф.И.О. _____ Подпись _____

Должность _____ Дата заполнения " ____ " _____ 20 ____ г.

Примечание: _____

Представитель группы сервиса приборов Ф.И.О. _____ Подпись _____

Должность _____ Дата заполнения " ____ " _____ 20 ____ г.

ГАРАНТИЙНЫЙ ТАЛОН №3 АО «ТЕПЛОВОДОМЕР»
(495) 150-38-16; 141002, Московская обл., г. Мытищи, ул. Колпакова, д. 2

Талон №3 на гарантийный ремонт

Заводской № _____
Тип счётчика воды _____ Ду _____
Дата выпуска " ____ " _____ г. Дата последней поверки " ____ " _____ г.
Показания счётчика воды _____ Дата продажи " ____ " _____ г.

Гарантия – 24 месяца

Внимание! Гарантия на счётчик воды предоставляется на основании раздела 5 "Руководства по эксплуатации".

Счётчик воды принимается в гарантийный ремонт только при наличии *Паспорта*.

1. Причина рекламаций (характер неисправности)

2. Владелец _____

Город _____ тел. (____) _____

3. Место установки счётчика воды (подвал, офис, иной тип помещения) _____

Климатические условия в месте установки счётчика воды: темпер.возд. ____°С, влажн. ____%

4. Пространственное расположение счётчика воды (горизонтальное, вертикальное)

5. Система теплоснабжения (водоснабжения):

- | | | |
|------------------------------------|---|------------------------------|
| <input type="checkbox"/> отопление | <input type="checkbox"/> ГВС | <input type="checkbox"/> ХВС |
| <input type="checkbox"/> закрытая | <input type="checkbox"/> подающий | |
| <input type="checkbox"/> открытая | <input type="checkbox"/> циркуляционный | |
| <input type="checkbox"/> подающий | <input type="checkbox"/> тупиковая | |
| <input type="checkbox"/> обратный | | |

6. Характеристика системы: вычислитель, входящий в состав теплосчётчика _____

Подающий трубопровод:

расход ____ м³/ч, давление ____ кгс/см², max температура теплоносителя ____°С

Обратный (циркуляционный) трубопровод (при наличии):

расход ____ м³/ч, давление ____ кгс/см², max температура теплоносителя ____°С

7. Счётчик воды, сдаваемый в ремонт, на узле учета работает в паре со счётчиком воды

Типа _____, Ду [] Зав. № [] Сдан [] Не сдан []

8. Наличие фильтра в узле учета:

сетчатый	[]	магнитно-механический	[]
отсутствует	[]	иного типа	[]

9. Организация, выполнившая монтаж счётчика воды _____

Дата ввода узла учета в эксплуатацию « ____ » ____ 20 ____ г.

10. Показания счётчика воды на момент ввода узла учета в эксплуатацию

[]

Раздел заказчика заполнил:

Ф.И.О. _____ Подпись _____

Должность _____ Дата заполнения " ____ " _____ 20 ____ г.

Примечание: _____

Представитель группы сервиса приборов Ф.И.О. _____ Подпись _____

Должность _____ Дата заполнения " ____ " _____ 20 ____ г.