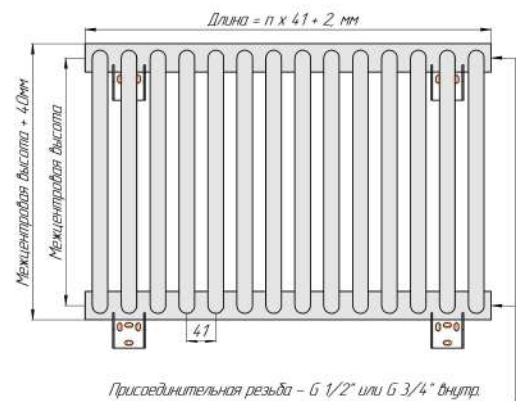
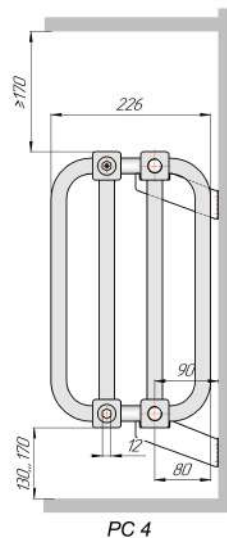
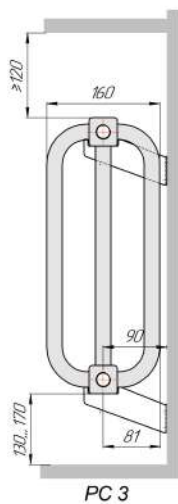
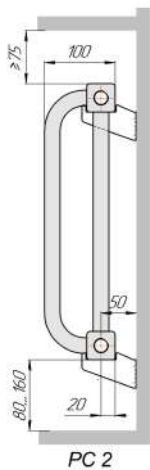
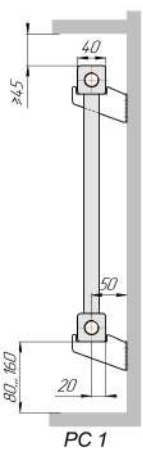
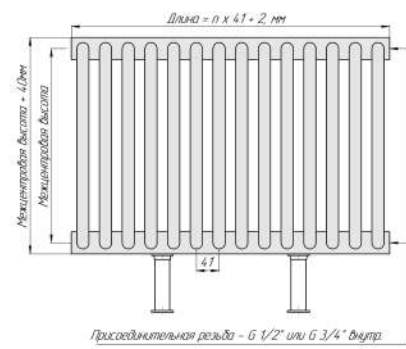
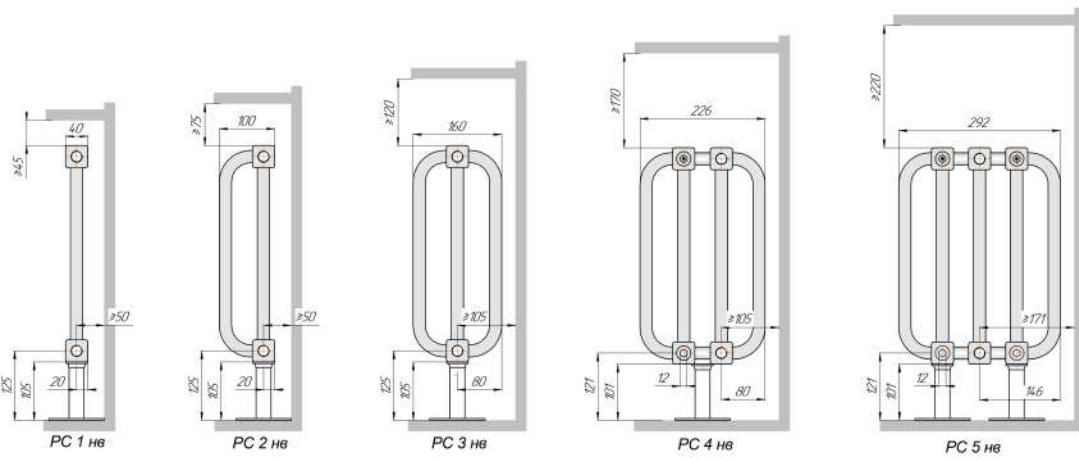


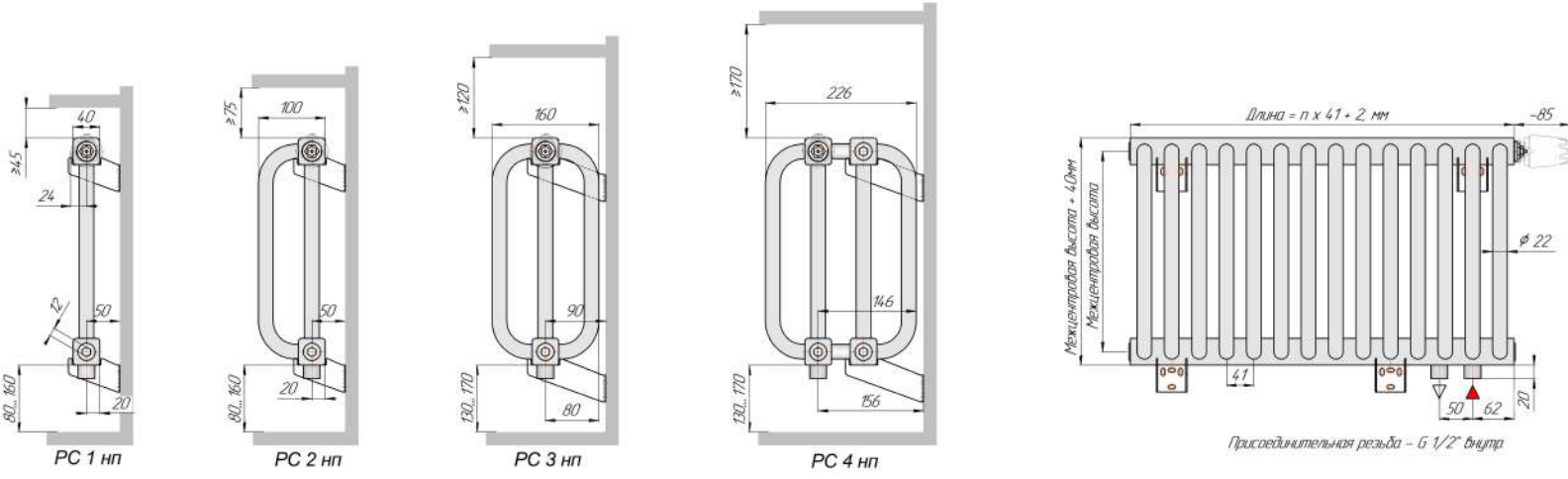
Радиаторы "PC", монтажные схемы



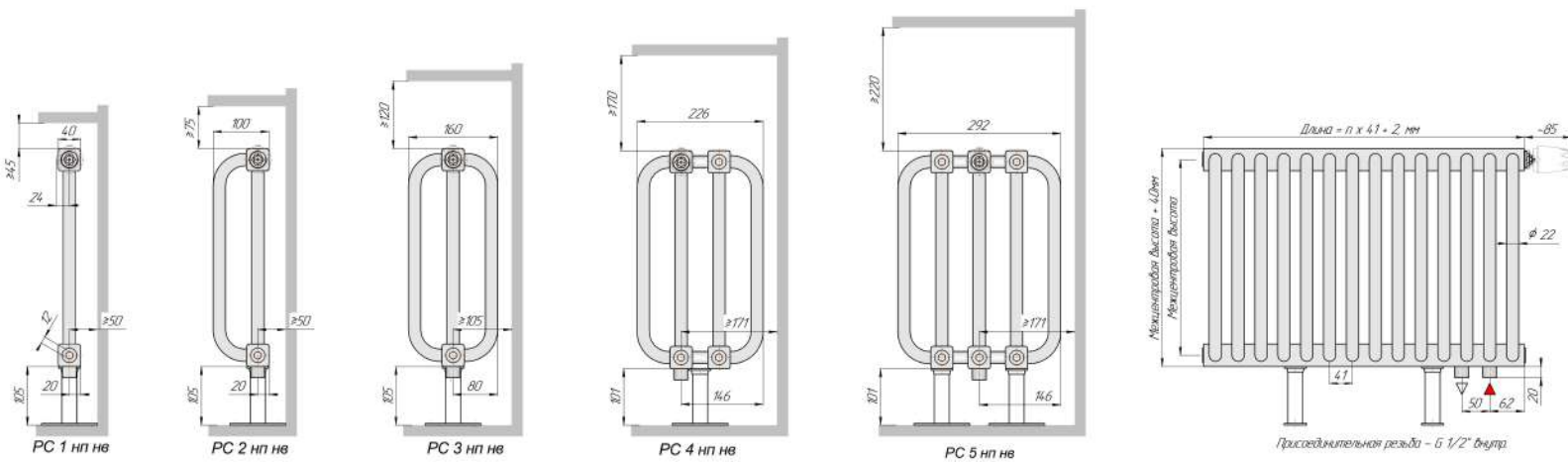
Радиаторы напольные с боковым подключением "РС нв",
монтажные схемы



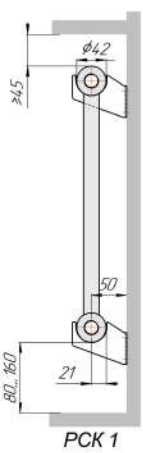
Радиаторы с нижним подключением "РС нп прав", монтажные схемы (левостороннее нижнее подключение - зеркально)



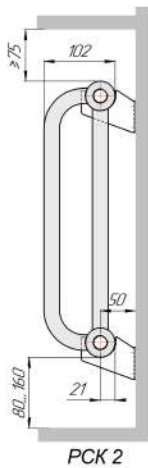
Радиаторы с нижним подключением "РС нп не прав", монтажные схемы
(левостороннее нижнее подключение - зеркально)



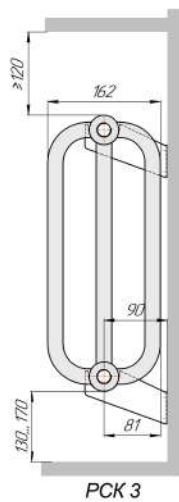
Радиаторы "РСК", монтажные схемы



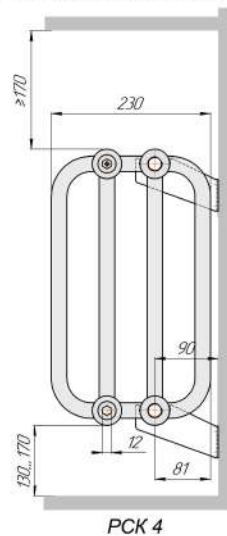
PCK 1



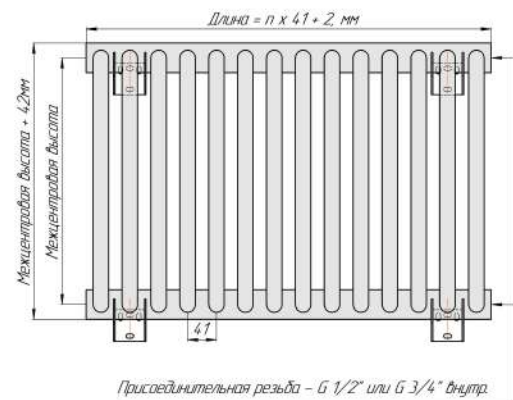
PCK 2



PCK 3

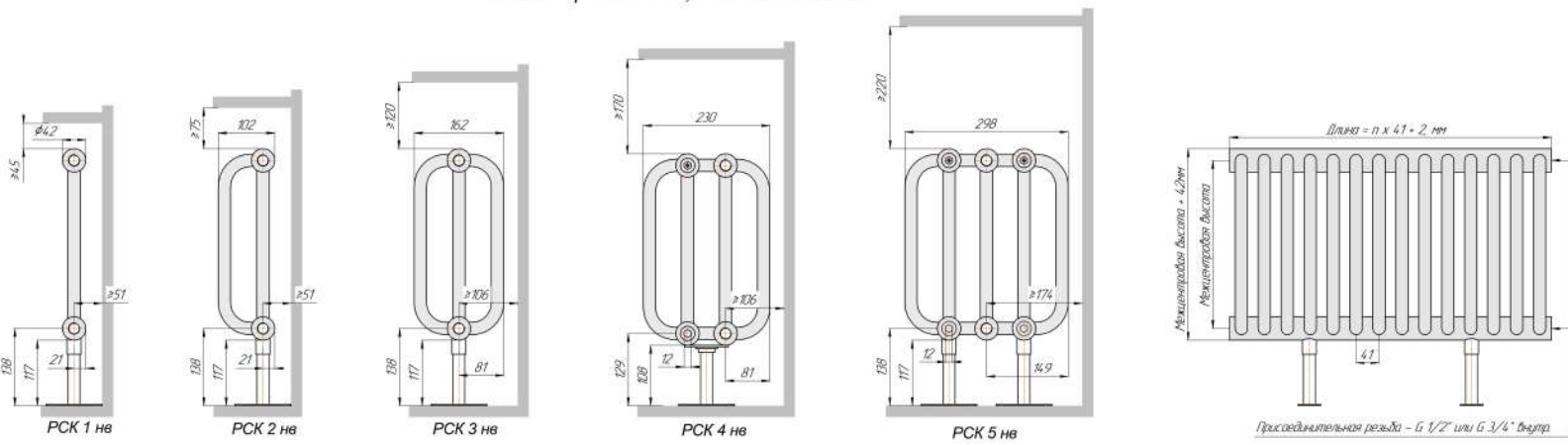


PCK 4

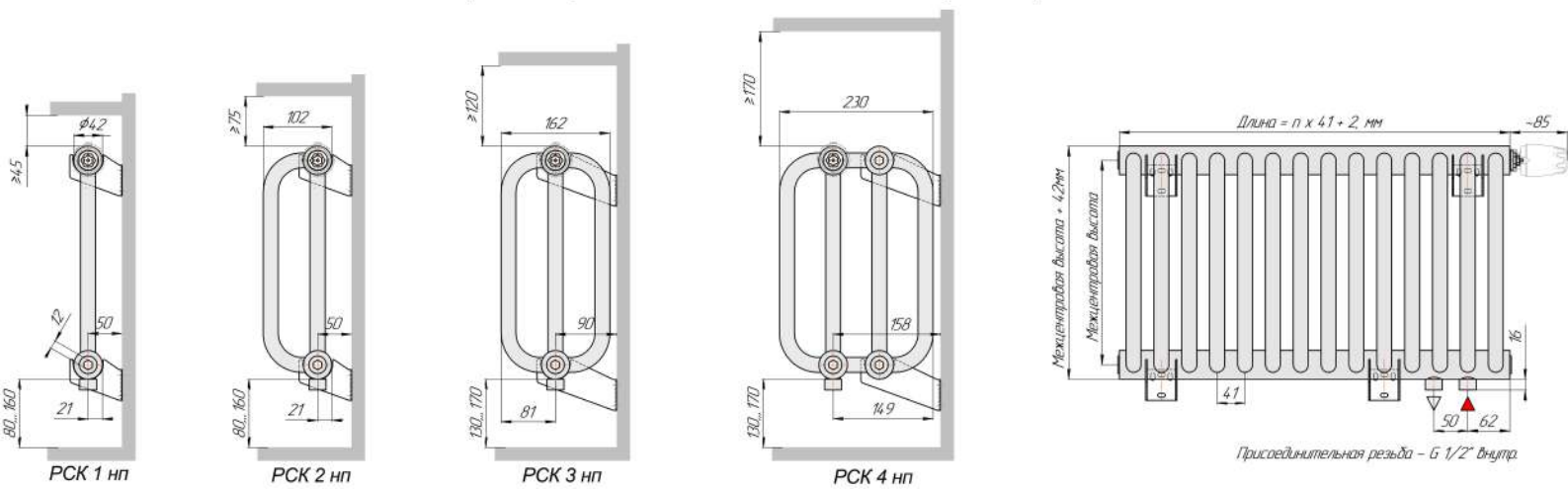


Присоединительная резьба - Г 1/2" или Г 3/4" внутр.

Радиаторы "РСК не", монтажные схемы



Радиаторы с нижним подключением "РСК нп прав", монтажные схемы
(левостороннее нижнее подключение - зеркально)



Радиаторы с нижним подключением "РСК нп нв прав", монтажные схемы
(левостороннее нижнее подключение - зеркально)

