



+7 4922 40 05 35

vk.com/valfex

valfex.ru



Компактный повысительный насос VPA 15-90G

Руководство по эксплуатации



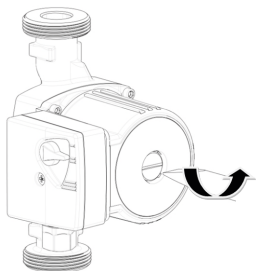
Содержание

1. Общие указания	3
2. Технические данные	4
3. Комплектность	6
4. Требования безопасности	6
5. Устройство изделия	6
6. Подготовка к работе	7
7. Порядок работы	8
8. Техническое обслуживание и правила хранения	10
9. Возможные неисправности и методы их устранения	10
10. Гарантийные обязательства	11
11. Гарантийный талон	12
12. Приложение	13
13. Инструкция по проверке работоспособности насоса	14
14. Для заметок	15

Утилизация электронного оборудования и материалов не должна происходить вместе с другими бытовыми отходами. Для предотвращения возможного причинения ущерба окружающей среде или здоровью человека соблюдайте действующие местные правила при утилизации. По всем вопросам по утилизации обращайтесь в соответствующую коммунальную службу.

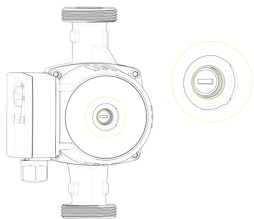
14. Для заметок

13. Инструкция по проверке работоспособности насоса перед обращением в сервисный центр



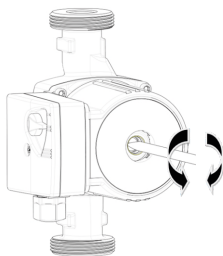
Шаг 1

Используя шлицевую отвёртку, выкрутите хромированный винт вентиляционного отверстия против часовой стрелки.



Шаг 2

Затем вы увидите белый керамический шток внутри. На верхней части штока есть прорезь под шлицевую отвёртку, как показано на правой части рисунка.



Шаг 3

Вставьте отвёртку в прорезь штока, поверните по часовой стрелке или против часовой стрелки несколько раз, чтобы снова активировать шток.

Шаг 4

Проверьте насос, подключив к нему электропитание, насос должен заработать. В случае если насос не заработал, обращайтесь в организацию, в которой Вы приобрели насос.

Благодарим Вас за предпочтение, которое Вы отдаете нашей продукции!

Повысительные насосы, как и вся продукция торговой марки VALFEX, выполнены с использованием передовых технологий, качественных материалов и комплектующих, которые обеспечивают высокую надежность изделий.

Перед монтажом и вводом в эксплуатацию насосов внимательно изучите данное руководство.

Внимание!

Монтаж и ввод в эксплуатацию циркуляционного насоса должен выполнять квалифицированный персонал.

В связи с постоянным совершенствованием выпускаемой продукции могут быть внесены незначительные изменения в конструкции отдельных деталей и насоса в целом, не отраженные в настоящем РЭ.

1. Общие указания

1.1. Насосы повышенного давления с «мокрым» ротором серии VPA (далее – «насосы») предназначены для повышения давления в системах водоснабжения коттеджей, дач, квартир.

1.2. Перекачиваемые жидкости:

- вода и другие жидкости, схожие с водой по плотности и химической активности
- общая минерализация воды не более 1500 г/м³
- водородный показатель pH 6,5 – 9,5
- содержание механических примесей не более 0,01%
- максимальный размер частиц не более 0,05 мм
- максимальная температура перекачиваемой жидкости +90°C

1.3. Максимальная температура окружающей среды +40°C

1.4. Минимальное давление на всасывающем патрубке при температуре +20°C – 0,03 МПа

1.5. По степени защиты от поражения электрическим током электронасосы относятся к классу 1

1.6 Электронасосы должны эксплуатироваться в помещении

Категорически запрещается:

- использовать электронасосы в условиях замерзания перекачиваемой жидкости;
- перекачивание жидкостей, содержащих абразивные вещества, такие как: песок, ржавчину и прочие, так как это влечет за собой интенсивный износ рабочих агрегатов и снижает объемную подачу и напор.

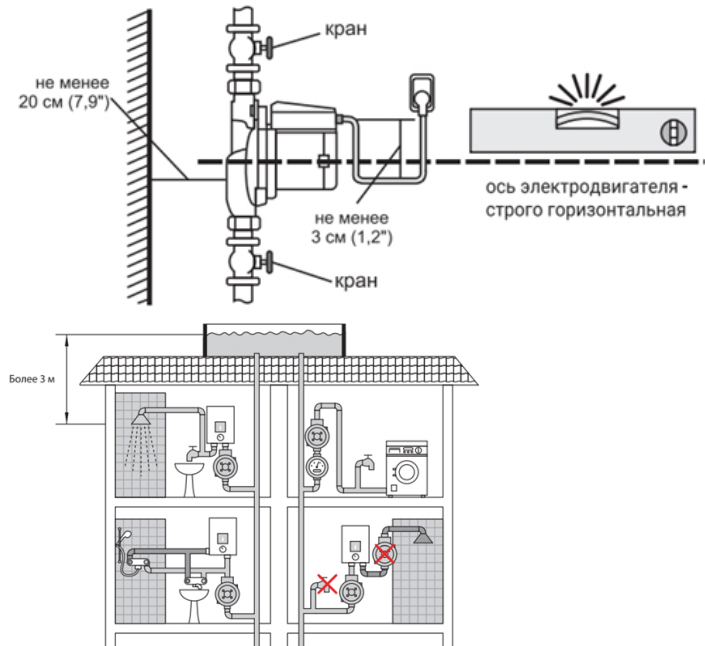
2. Технические данные

2.1 Технические характеристики

Модели насосов	VPA 15-90G
Напряжение	230В, 50Гц
Потребляемая мощность, Вт	105
Производительность, л/мин	23
Напор воды, м	9
Класс изоляции	F
Степень защиты	IP 44
Монтажная длина, мм	160
Диаметр входного и выходного отверстия, дюйм	3/4"
Максимальное допустимое давление, бар	6
Допустимый температурный диапазон перекачиваемой жидкости, °С	-10...+90
Макс. температура окружающей среды, °С	40
Наличие гаек, шт.	2
Вес (с гайками), кг	2,64

12. Приложение

Пример установки повысительного насоса



Автоматическая работа насоса возможна при подаче минимум 1.5 л/мин
При меньшей подаче переключите насос в ручной режим работы.

11. Гарантийный талон

Уважаемый покупатель!

Убедительно просим Вас во избежание недоразумений внимательно изучить инструкцию по эксплуатации и условия гарантийного обслуживания.

Проверьте правильность заполнения гарантийного талона при покупке насоса.

Повысительный насос VALFEX VPA 15-90G

Серийный номер _____

Продавец _____

Дата продажи _____

Штамп организации.

Изделие проверено. На корпусе оборудования видимых повреждений нет. С условиями гарантии и сервисного обслуживания ознакомлен и согласен.

Подпись покупателя _____

Изготовитель

ZHEJIANG LIYU PUMP CO.,LTD.

Адрес изготовителя

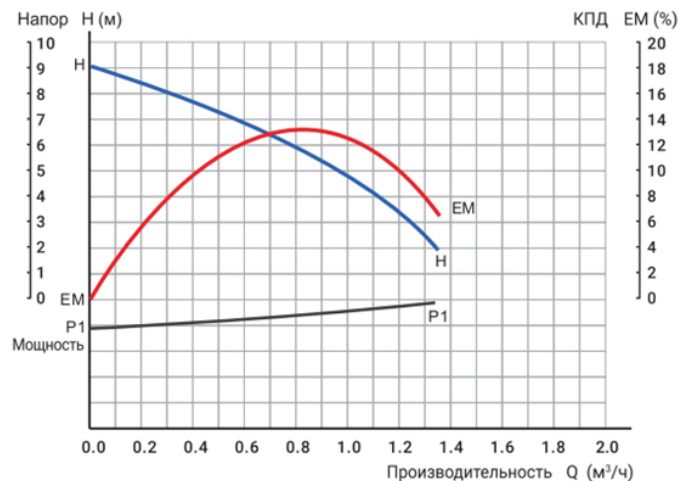
No.9 Yongxing road, Binhai industrial Zone, Sanmen county, Taizhou city, Zhejiang ,China.

Произведено по заказу

ООО «Валфлекс-Трейд», 600027, Владимирская обл., г. Владимир,
Суздальский пр-т, д. 47, корп. 1, каб. 304

2.2 Напорные характеристики

VPA 15-90G



3. Комплектность

3.1 Электронасос, шт	1
3.2 Присоединительные гайки, шт	2
3.3 Руководство по эксплуатации, экз.	1
3.4 Упаковка, шт	1

4. Требования безопасности

4.1. **ЗАПРЕЩАЕТСЯ** монтаж, обслуживание, демонтаж насоса под напряжением.

4.2. Электромонтажные работы, установку розетки, предохранителей, их подключение к питающей электросети и заземление должен выполнять квалифицированный электрик в строгом соответствии с «Правилами технической эксплуатации электроустановок потребителей», «Правилами техники безопасности при эксплуатации электроустановок потребителей» и указаниями настоящего руководства.

4.3. **КАТЕГОРИЧЕСКИ ЗАПРЕЩАЕТСЯ** эксплуатация насоса без заземления.

4.4. Рекомендуется в электрическую цепь розетки для подключения насоса вмонтировать устройство защитного отключения (УЗО), срабатывающее на ток утечки 30мА.

4.5. Насос должен устанавливаться в месте, защищенном от затопления и воздействия влаги.

4.6. **ВНИМАНИЕ!** Запрещается установка насоса на деревянных опорах или другом пожароопасном материале.

5. Устройство изделия

5.1 Общий вид насоса приведен на рисунке 1.

5.2 Насос моноблочный центробежный одноступенчатый состоит из насосной части и электродвигателя.

5.3 Корпус насосной части выполнен из чугуна, имеет два присоединительных резьбовых патрубках.

5.4 Двигатель: асинхронный однофазный конденсаторный с экранированным статором, работающий на одной скорости. Конструкция с "мокрым" ротором выполнена с помощью защитной гильзы, установленной в статор, и втулки на роторе. Гильза и втулка изготовлены из нержавеющей стали. Вал из металлокерамики опирается на подшипники скольжения, выполненные из графита или металлокерамики.

10. Гарантийные обязательства

10.1. Гарантийный срок эксплуатации насоса - 12 месяцев со дня продажи. Срок службы насоса до 7 лет при условии неукоснительного следования всем требованиям, изложенным в данном руководстве по эксплуатации. При отсутствии в руководстве штампа с указанием даты продажи, гарантийный срок исчисляется с момента выпуска (окончательный срок гарантии определяется продавцом, но не может превышать 12 месяцев).

10.2. В случае выхода насоса из строя в течение гарантийного срока эксплуатации по вине изготовителя, владелец имеет право на бесплатный гарантийный ремонт при предъявлении верно заполненного гарантийного талона, насоса в заводской комплектации и упаковке в гарантийной мастерской, либо в том месте, где он был приобретен. Удовлетворение претензий потребителя из-за вины производителя производится в соответствии с законом РФ "О защите прав потребителей". При гарантийном ремонте срок гарантии продлевается на время ремонта и пересылки.

10.3. Гарантийный срок хранения - 12 месяцев.

10.4. Претензии не принимаются во всех случаях, указанных в гарантийном талоне, при отсутствии даты продажи и штампа магазина (подписи продавца) в данном руководстве по эксплуатации, отсутствии гарантийного талона.

10.5. Гарантия не распространяется на насосы с дефектами, возникшими в результате эксплуатации с нарушением требований руководства по эксплуатации, в том числе:

- работа с перегрузкой электродвигателя;
- механические повреждения в результате удара, падения и т.п.;
- повреждения в результате воздействия огня, агрессивных веществ и т.д.;
- попадание жидкостей и посторонних предметов внутрь изделия;
- на механические повреждения (трещины, сколы и т.п.), повреждения вызванные воздействием агрессивных средств и высоких температур, попаданием инородных предметов в вентиляционные решетки насоса, повреждения наступившие в результате неправильного хранения (коррозия металлических частей и т.д.);
- на быстроизнашивающиеся части (угольные щетки, зубчатые ремни, резиновые уплотнения, сальники, защитные кожухи, смазку и т.п.), сменные и быстроизнашивающиеся принадлежности и приспособления, за исключением случаев повреждений вышеперечисленных частей, произошедших в следствие поломки насоса в силу производственного брака;
- естественный износ деталей насоса (полная выработка ресурса, сильное внутреннее или внешнее загрязнение);
- на насос, имеющий следы вскрытия или ремонта вне гарантийной мастерской, с удалёнными, стёртыми или изменёнными заводскими номерами (если они имеются), при появлении неисправностей, вызванных действием непреодолимой силы (пожар, наводнение, удар молнии и т.д.).

8. Техническое обслуживание и правила хранения

8.1. Если монтаж выполнен в соответствии с вышеизложенным руководством по эксплуатации, насос работает бесшумно и не требует обслуживания.

8.2. Хранить насос необходимо в помещении при температуре $-10^{\circ}\text{C}...+50^{\circ}\text{C}$.

8.3. При продолжительном бездействии электронасоса, установленного в системе, перед запуском рекомендуется убедиться, что вал вращается легко и без затиров.

Для этого:

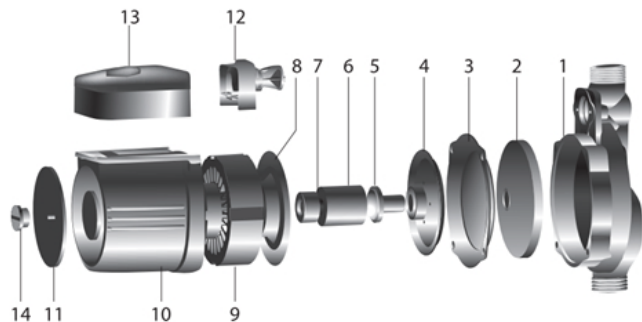
- закройте кран на выходе электронасоса;
- защитите электрические части насоса от попадания воды;
- полностью отвинтите пробку резьбовую (14);
- проверните вал электронасоса несколько раз при помощи отвертки;
- закрутите пробку резьбовую;
- откройте кран на выходе электронасоса;
- включите электронасос;
- удалите воздух из электронасоса, руководствуясь п.п. 7.2.

8.4. В случае повреждения шнура питания, его замену, чтобы исключить опасность, должен проводить производитель или сервисная служба, или аналогичный квалифицированный персонал.

9. Возможные неисправности и методы их устранения

Возможная неисправность	Вероятная причина	Метод устранения
1. Электронасос не работает	1) Переключатель в положении «OFF»	1) Перевести переключатель в положение «АВТО» или «MANUAL»
	2) Поток воды слишком мал для включения электронасоса (должен быть более 1,5 л/мин.)	2) Перевести переключатель в положение «MANUAL»
	3) Колесо рабочее заблокировано	3) Разблокировать колесо рабочее, руководствуясь указаниями п.п. 8.3. В случае невозможности провернуть вал электронасоса отверткой отсоедините корпус электронасоса от насосной камеры и удалите посторонний предмет
	4) Загрязнено реле протока	4) Отсоединить головную часть, корпус реле и прочистить детали
2. Электронасос работает, но не создает давления	1) Закрыт кран	1) Открыть кран
	2) Из системы удален воздух	2) Удалите воздух из системы, руководствуясь указаниями п.п. 7.1., 7.2.
	3) Электронасос загрязнен	3) Отсоединить насосную часть и прочистить насос
3. Шум в электронасосе	1) Воздух в системе / насосе	1) Удалите воздух из системы, руководствуясь указаниями п.п. 7.1., 7.2.
	1) Переключатель в положении «MANUAL»	1) Перевести переключатель в положение «АВТО» или «OFF»
4. Электронасос не выключается, когда кран закрыт	2) Загрязнено реле протока	2) Отсоединить головную часть, корпус реле и прочистить детали

Рис. 1 Общий вид насоса



- | | |
|--------------------------------------|---------------------------|
| 1. Корпус насосной камеры | 2. Колесо рабочее |
| 3. Кольцо уплотнительное | 4. Отражатель |
| 5. Подшипник радиальный керамический | 6. Ротор |
| 7. Вал | 8. Гильза ротора защитная |
| 9. Статор | 10. Корпус двигателя |
| 11. Накладка информационная | 12. Датчик протока |
| 13. Коробка выводов | 14. Пробка резьбовая |

6. Подготовка к работе

6.1. Насос должен быть установлен в хорошо вентилируемом месте, с температурой окружающей среды не выше $+40^{\circ}\text{C}$.

6.2. Монтаж насоса

- Установку производить после окончания всех сварочных, паяльных, слесарных работ и промывки трубопроводов. Загрязнения могут нарушить работу насоса.
- Насос должен быть смонтирован в легкодоступных местах так, чтобы в дальнейшем можно было бы легко произвести его проверку или замену.
- Направление потока указывает стрелка на корпусе насоса.
- Запорная арматура устанавливается на входе и выходе насоса. Благодаря этому отпадет необходимость в сливе и повторном заполнении системы при замене насоса. Арматура должна быть смонтирована так, чтобы в случае протечки вода не попадала на двигатель и коробку выводов.

- Монтаж производить таким образом, чтобы на насос не передавались механические напряжения от трубопровода. В установках на относительно длинных трубопроводах, трубопроводы необходимо жестко закрепить для предотвращения вибраций.
- Положение при установке - горизонтально расположенный вал, как показано на Рис.2.



Рис. 2 Положение насоса при монтаже

6.3. Электрическое подключение

- Подключение к электросети и заземление должен выполнять квалифицированный электрик в соответствии с требованиями раздела 4.
- Подключение к электросети выполнять через вилку и розетку с заземляющим контактом или предусмотреть установку в цепи электропитания двухполюсного выключателя с расстоянием между разомкнутыми контактами не менее 3 мм и разрешенной нагрузкой по току, соответствующей потреблению электродвигателя.
- Для защиты насоса от перегрузки следует использовать плавкий предохранитель или автоматический выключатель защиты от токов короткого замыкания на соответствующие токи срабатывания.
- При использовании приборов автоматического управления необходимо соблюдать руководство по монтажу и эксплуатации соответствующих приборов.

Внимание!

Не допускать соприкосновения силового кабеля с трубопроводом или насосом; убедиться в отсутствии всякого рода увлажнения.

Внимание!

Любые сбои напряжения в сети могут вызвать повреждения двигателя.

7. Порядок работы

7.1. Заполнение жидкостью и удаление воздуха

Полностью собранную систему заполнить жидкостью и удалить воздух из верхней точки системы. Частичное удаление воздуха из полости насоса выполняется после кратковременного его включения.

7.2. Полностью удалить воздух из электронасоса в следующей последовательности:

- защитить электрические части от попадания воды;
- осторожно отвернуть пробку резьбовую (23), предназначенную для удаления воздуха, до тех пор, пока не пойдет вода;
- включить насос;
- через 15...30 секунд работы закрутить на место пробку резьбовую

7.3. Подача насоса не регулируется.

Внимание!

Не допускать работу насоса без воды!

7.4. Функционирование

Режим работы насоса определяется положением переключателя на коробке выводов

Режимы работы приведены в таблице 2.

Таблица 2

Положение переключателя	Режим работы электронасоса
I - «OFF»	Электронасос остановлен
II - «AUTO »	Электронасос включается автоматически при открытии крана и выключается при его закрытии
III - «MANUAL»	Электронасос находится постоянно во включенном состоянии