

ПАСПОРТ.РУКОВОДСТВО ПО ЭКСПЛУАТАЦИИ



Произведено по технологии: VALTEC s.r.l., Via Pietro Cossa, 2, 25135-Brescia, ITALY
Изготовитель: TAIZHOU JIAHENG VALVES CO., LTD, Huxin Village, Chumen Town,
Yuhuan County, China



КЛАПАН – ТРОЙНИК ЗАПОРНО-РЕГУЛИРУЮЩИЙ С УДЛИНИТЕЛЕМ ДЛЯ ПОДКЛЮЧЕНИЯ САНТЕХПРИБОРОВ ПЕРЕД СМЕСИТЕЛЕМ

Модель: **VT. 230**



ПС - 47303

Паспорт и РЭ разработаны в соответствии с требованиями ГОСТ Р 2.601-2019 и ГОСТ Р 2.610-2019

ПАСПОРТ.РУКОВОДСТВО ПО ЭКСПЛУАТАЦИИ

1. Назначение и область применения

1.1. Клапан применяется в качестве запорно-регулирующей арматуры при подключении подводки к санитарно-техническим приборам (сmyввному бачку, стиральной или посудомоечной машине и т.п.) перед смесителем ванны, умывальника или мойки.

1.2. В комплекте с клапаном поставляется компенсационный удлинитель, который устанавливается на второй патрубок смесителя.

1.3. Клапан позволяет настраивать расход в приборе, подключенном перед смесителем таким образом, чтобы водоразбор через прибор существенно не влиял на работу остальных водопотребляющих приборов квартиры.

1.4. Клапан и удлинитель могут использоваться для транспортировки сред, не агрессивных к материалам их элементов.

2. Технические характеристики

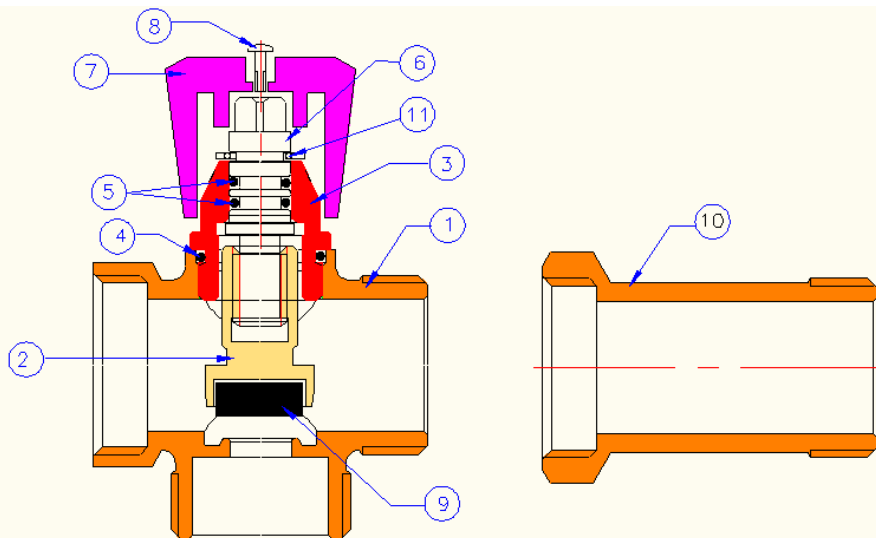
№	Характеристика	Ед. изм.	Значение
1	Класс герметичности затвора по ГОСТ 9544-2015		«А»
2	Средний полный срок службы	лет	15
3	Средний полный ресурс	циклы	15000
4	Средняя наработка на отказ	циклы	4000
5	Ремонтопригодность		ремонтопригоден
6	Номинальное давление, РN	МПа	1,0
7	Пробное давление	МПа	1,5
8	Максимальная температура рабочей среды	°С	90
9	Расход воды при минимальном рабочем давлении (0,05 МПа)	л/с	не менее 0,2

Паспорт и РЭ разработаны в соответствии с требованиями ГОСТ Р 2.601-2019 и ГОСТ Р 2.610-2019

ПАСПОРТ.РУКОВОДСТВО ПО ЭКСПЛУАТАЦИИ

10	Расход воды при давлении 0,3МПа	л/с	не менее 0,5
11	Акустическая группа		III
12	Рабочая среда		вода, растворы гликолей до 50%
13	Максимальная температура окружающего воздуха	°С	60
14	Максимальная относительная влажность окружающего воздуха	%	70
15	Предельный момент затяжки резьбовых соединений	Нм	20
16	Пропускная способность (на ответвление) Kvs ,	м ³ /ч	2,5
17	Масса	г	245

3. Устройство и принцип работы



Паспорт и РЭ разработаны в соответствии с требованиями ГОСТ Р 2.601-2019 и ГОСТ Р 2.610-2019

ПАСПОРТ.РУКОВОДСТВО ПО ЭКСПЛУАТАЦИИ

Корпус клапана 1 и удлинитель 10 выполнены из латуни CW 617N с гальванопокрытием из никеля.

Корпус вентиляльной головки 3, шток 6 и ползун 2 выполнены из латуни CW614N.

Золотниковая прокладка 9, уплотнительная прокладка вентиляльной головки 4 и сальниковые кольца 5 изготовлены из EPDM Sh70.

Фиксация штока осуществляется с помощью конtringающей скобы из нержавеющей стали 11.

Шток приводится в движение с помощью пластиковой (ABS) рукоятки 7, закрепленной стальным анодированным винтом 8.

При установке клапана перед смесителем к клапану прилагается компенсационный удлинитель 10, который устанавливается на вторую водорозетку для выравнивания пространственного положения смесителя.

4. Указания по монтажу

4.1. Клапан может устанавливаться в любом монтажном положении.

4.2. Клапан, как правило, устанавливается в одну из водорозеток смесителя. Во вторую водорозетку устанавливается компенсационный удлинитель 10.

4.3. В соответствии с ГОСТ 12.2.063-2015 п.9.6, клапан не должен испытывать нагрузки от трубопровода (изгиб, сжатие, растяжение, кручение, перекосы, вибрация, несоосность патрубков, неравномерность затяжки крепежа).

4.4. Муфтовые соединения должны выполняться с использованием в качестве уплотнительных материалов ФУМ (фторопластовый уплотнительный материал) или сантехнической полиамидной нити.

4.5. Использование разводных или рычажных ключей для монтажа клапана не допускается.

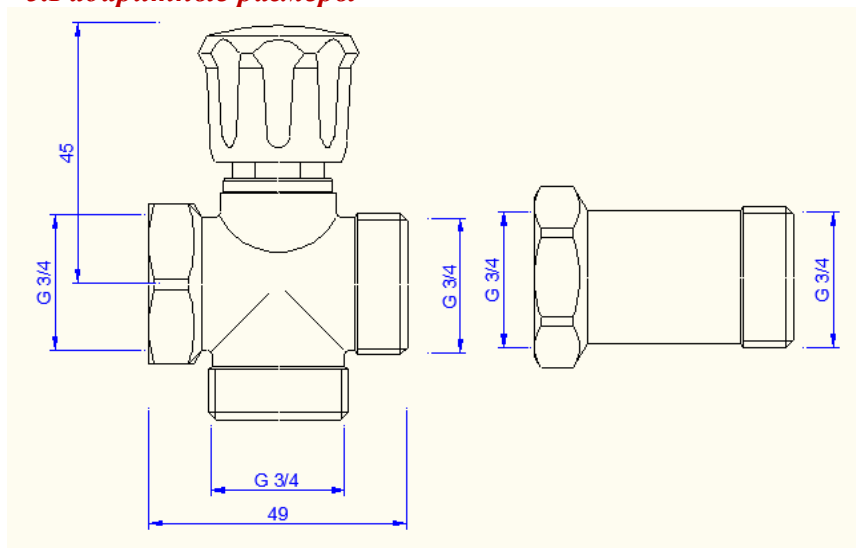
4.6. После монтажа система, в которой установлено изделие, должна быть подвергнута гидравлическим испытаниям

Паспорт и РЭ разработаны в соответствии с требованиями ГОСТ Р 2.601-2019 и ГОСТ Р 2.610-2019

ПАСПОРТ.РУКОВОДСТВО ПО ЭКСПЛУАТАЦИИ

давлением, в 1,5 раз превышающим расчетное рабочее давление в системе, но не менее 6 бар. Испытание производится в соответствии с указаниями СП 73.13330.2016.

5. Габаритные размеры



6. Указания по эксплуатации и техническому обслуживанию

- 6.1. Клапан должен эксплуатироваться при условиях, изложенных в таблице технических характеристик.
- 6.2. Не допускается эксплуатация клапана со снятой пружинной скобой 11.
- 6.3. Разборка клапана допускается только при отсутствии давления в трубопроводе и слитой рабочей среде.
- 6.4. Не допускается замораживание рабочей среды внутри изделия.
- 6.5. Рабочая среда не должна способствовать образованию накипи и шлама на внутренних поверхностях изделия, а также вымыванию цинка из латуни. Карбонатный индекс горячей воды, проходящей через корпус изделия, не должен превышать 1,5 мг-экв./дм³. Индекс Ланжелье для воды должен быть больше 0.

ПАСПОРТ.РУКОВОДСТВО ПО ЭКСПЛУАТАЦИИ

7. Возможные неисправности и способы их устранения

Неисправность	Причина	Способ устранения
Течь из-под муфтового соединения	Некачественная герметизация соединения	Разобрать соединение, заменить старый уплотнитель
Клапан пропускает воду	Износ прокладки золотника	Заменить прокладку золотника
Сильный шум при работе клапана	Износ или повреждение краев прокладки золотника	Заменить прокладку, срезав острые концы и заусенции на ней.
Течь из-под ручки	Износ сальниковых колец	Заменить сальниковые кольца

8. Условия хранения и транспортировки

- 8.1 В соответствии с ГОСТ 19433-88 изделия не относятся к категории опасных грузов, что допускает их перевозку любым видом транспорта в соответствии с правилами перевозки грузов, действующими на данном виде транспорта.
- 8.2. Изделия должны храниться в упаковке предприятия – изготовителя по условиям хранения 3 по таблице 13 ГОСТ 15150-69.
- 8.3. Транспортировка изделий должна осуществляться в соответствии с условиями 5 по таблице 13 ГОСТ 15150-69.

9. Утилизация

- 9.1. Утилизация изделия (переплавка, захоронение, перепродажа) производится в порядке, установленном Законами РФ от 04 мая 1999 г. № 96-ФЗ "Об охране атмосферного воздуха" (с изменениями и дополнениями), от 24 июня 1998 г. № 89-ФЗ (с изменениями и дополнениями) "Об отходах производства и потребления", от 10 января 2002 № 7-ФЗ « Об охране окружающей среды» (с изменениями и дополнениями), а также другими российскими и региональными нормами, актами,

ПАСПОРТ.РУКОВОДСТВО ПО ЭКСПЛУАТАЦИИ

правилами, распоряжениями и пр., принятыми во исполнение указанных законов.

9.2. Содержание благородных металлов: *нет*

10.Гарантийные обязательства

10.1. Изготовитель гарантирует соответствие изделия требованиям безопасности, при условии соблюдения потребителем правил применения, транспортировки, хранения, монтажа и эксплуатации.

10.2. Гарантия распространяется на все дефекты, возникшие по вине завода-изготовителя.

10.3. Гарантия не распространяется на дефекты, возникшие в случаях:

- нарушения паспортных режимов хранения, монтажа, испытания, эксплуатации и обслуживания изделия;
- ненадлежащей транспортировки и погрузо-разгрузочных работ;
- наличия следов воздействия веществ, агрессивных к материалам изделия;
- наличия повреждений, вызванных пожаром, стихией, форс-мажорными обстоятельствами;
- повреждений, вызванных неправильными действиями потребителя;
- наличия следов постороннего вмешательства в конструкцию изделия.

10.4. Производитель оставляет за собой право внесения изменений в конструкцию, улучшающие качество изделия при сохранении основных эксплуатационных характеристик. При этом фактический вес изделия не должен отличаться от веса, заявленного в настоящем паспорте, более, чем на 10%.

ПАСПОРТ.РУКОВОДСТВО ПО ЭКСПЛУАТАЦИИ

11.Условия гарантийного обслуживания

11.1. Претензии к качеству изделия могут быть предъявлены в течение гарантийного срока.

11.2. Неисправные изделия в течение гарантийного срока ремонтируются или обмениваются на новые бесплатно. Потребитель также имеет право на возврат уплаченных за некачественное изделие денежных средств или на соразмерное уменьшение его цены. В случае замены, замененное изделие или его части, полученные в результате ремонта, переходят в собственность сервисного центра.

11.3. Решение о возмещении затрат Потребителю, связанных с демонтажом, монтажом и транспортировкой неисправного изделия в период гарантийного срока принимается по результатам экспертного заключения, в том случае, если изделие признано ненадлежащего качества.

11.4. В случае, если результаты экспертизы покажут, что недостатки изделия возникли вследствие обстоятельств, за которые не отвечает изготовитель, затраты на экспертизу изделия оплачиваются Потребителем.

11.5. Изделия принимаются в гарантийный ремонт (а также при возврате) полностью укомплектованными.

Valtec s.r.l.
Amministratore
Delegato

ПАСПОРТ.РУКОВОДСТВО ПО ЭКСПЛУАТАЦИИ

ГАРАНТИЙНЫЙ ТАЛОН № _____

Наименование товара

**КЛАПАН – ТРОЙНИК ЗАПОРНО-РЕГУЛИРУЮЩИЙ
С УДЛИНИТЕЛЕМ ДЛЯ ПОДКЛЮЧЕНИЯ
САНТЕХПРИБОРОВ ПЕРЕД СМЕСИТЕЛЕМ**

№	Модель	Размер	Кол-во
1	VT. 230		
2			

Название и адрес торговой организации _____

Дата продажи _____ Подпись продавца _____

*Штамп или печать
торговой организации*

С условиями гарантии СОГЛАСЕН:

ПОКУПАТЕЛЬ _____ (подпись)

**Гарантийный срок - Десять лет (сто двадцать месяцев) с даты
продажи конечному потребителю**

По вопросам гарантийного ремонта, рекламаций и претензий к качеству изделий обращаться в сервисный центр по адресу: г. Санкт-Петербург, ул. Профессора Качалова, дом 11, корпус 3, литер «А», тел/факс (812)3247750

При предъявлении претензии к качеству товара, покупатель предоставляет следующие документы:

1. Заявление в произвольной форме, в котором указываются:
 - название организации или Ф.И.О. покупателя, фактический адрес и контактные телефоны;
 - название и адрес организации, производившей монтаж;
 - основные параметры системы, в которой использовалось изделие;
 - краткое описание дефекта.
2. Документ, подтверждающий законность приобретения изделия.
3. Акт гидравлического испытания системы, в которой монтировалось изделие (если оно проводилось)
4. Настоящий заполненный гарантийный талон.

Отметка о возврате или обмене товара:

Дата: «__» _____ 20__ г. Подпись _____

ПАСПОРТ.РУКОВОДСТВО ПО ЭКСПЛУАТАЦИИ