



**РЕКОМЕНДАЦИИ**  
**по применению отопительных приборов**  
**стальных дизайн – радиаторов «Параллели»**



2020г.

# 1. Основные технические характеристики стальных отопительных приборов серии «Параллели»

1.1. Стальные отопительные радиаторы серии «Параллели» разработаны в ООО «КЗТО «РА-ДИАТОР» и изготавливаются согласно ТУ 4935-003-50374823-01 «Приборы отопительные конвективно – радиационные».

1.2. Стальные отопительные радиаторы серии «Параллели» предназначены для эксплуатации в закрытых отопительных системах и открытых отопительных системах с независимым подключением ГВС.

1.3. Стальные отопительные радиаторы серии «Параллели», не оснащенные встроенным термодатчиком, предназначены для применения в однотрубных и двухтрубных системах отопления жилых и общественных зданий различной этажности.

Радиаторы «Параллели В нп», оснащенные встроенным термодатчиком, предназначены для двухтрубных систем отопления.

1.4. Максимальное рабочее избыточное давление радиаторов - 1,5 МПа, проверочное избыточное давление на прочность и герметичность - 2,25 МПа.

При оснащении радиатора встроенным термостатическим клапаном (для «Параллели В» с нижним подключением) максимальное рабочее избыточное давление - 1,0 МПа.

Максимальная температура теплоносителя - 120 °С.

1.5. Радиаторы стальные серии «Параллели» представляют собой колончатые радиаторы из труб прямоугольного профиля, соединённых по краям сваркой с коллекторами круглого профиля. Колонки имеют вертикальное «В» и горизонтальное «Г» исполнение, с одно- или двусторонним расположением труб к коллекторам.

Коллекторы радиаторов выполнены из труб круглого профиля диаметром 32 мм с толщиной стенки 2 мм. К торцам коллекторов приварены крышки с присоединительными отверстиями с резьбой 1/2". Колонки из труб прямоугольного профиля 40x10 мм с толщиной стенки 1,7 мм и глухими торцами по краям устанавливаются на коллекторах с шагом 25 мм.

Серия отопительных приборов «Параллели» включает в себя:

- радиаторы «Параллели» В1 и «Параллели» В2 (рис. 1),
- радиаторы «Параллели» Г1 и «Параллели» Г2 (рис. 2).

Радиаторы "Параллели В шаг 25", монтажная схема

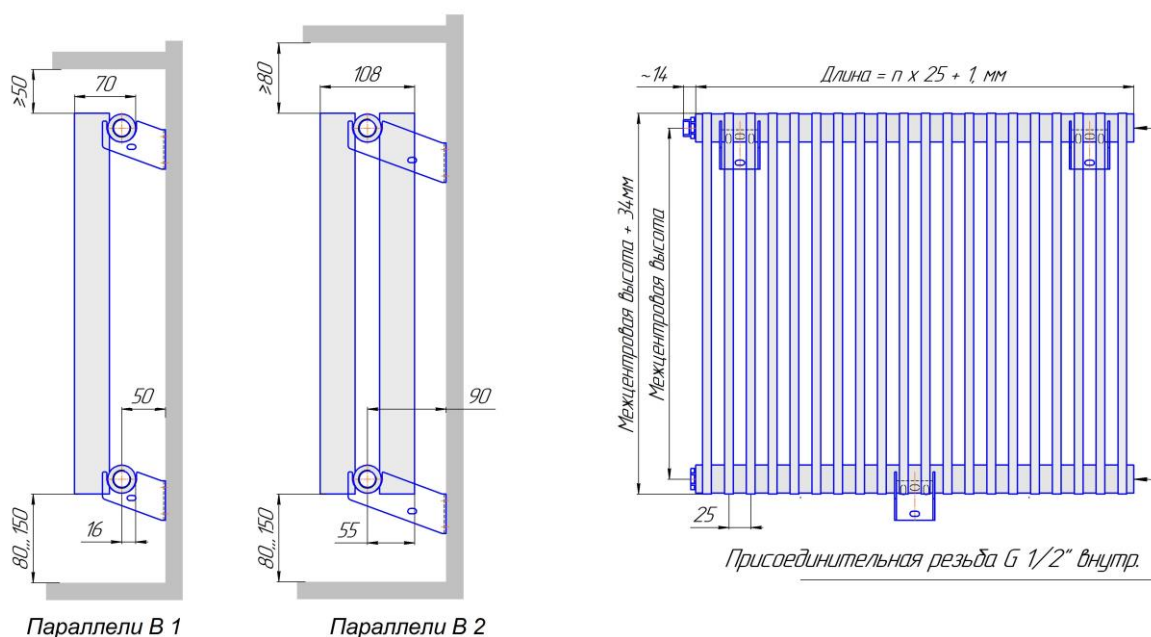


Рис.1

Радиаторы "Параллели Г шаг 25", монтажная схема.

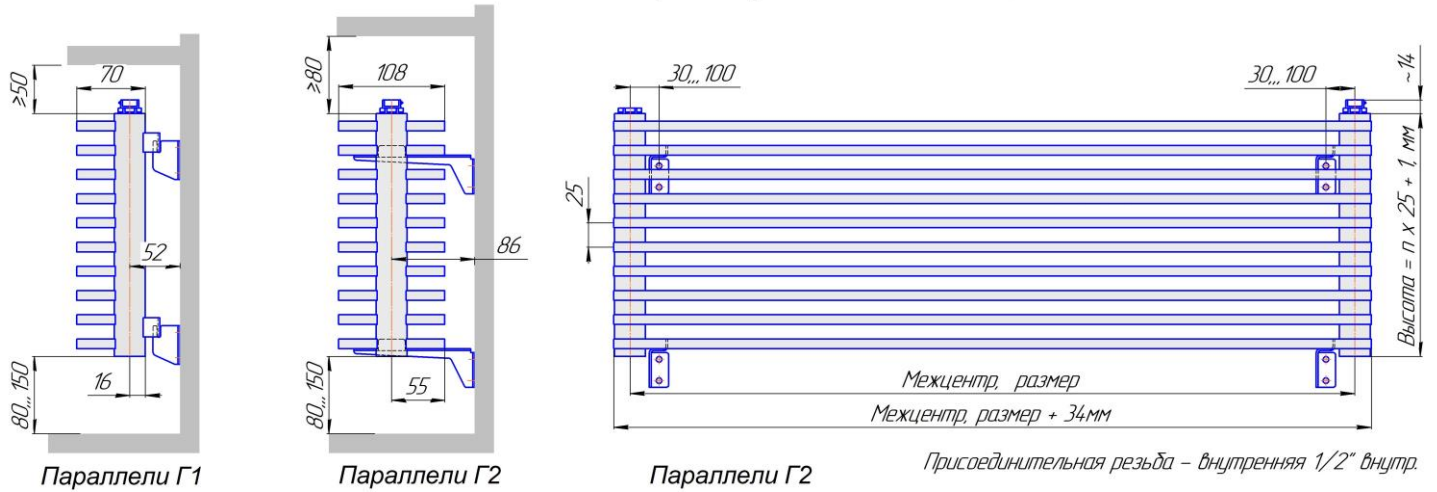


Рис.2

1.6. Межцентровый (монтажный) размер радиаторов выбирается из ряда 300, 500, 750, 1000, 1250, 1500, 1750, 2000 мм. Монтажным размер для «Параллели В» указан для бокового подключения, а для «Параллели Г» - для нижнего подключения, см. рис. 1 и 2.

1.7. Также для радиаторов «Параллели В нп» существует исполнение с нижним, донным, подключением, с межцентровым (монтажным) размером 50мм между патрубками подключения трубопровода системы отопления. Радиаторы «Параллели В нп» по умолчанию оснащаются встроенными термоклапанами для двухтрубных систем. Термостатический клапан встроен в верхний коллектор прибора.

Патрубки нижнего, донного, подключения могут располагаться с правой или с левой стороны радиатора, см. рис. 3.

Также по запросу изготавливаются радиаторы с центральным нижним подключением. Длина радиатора с центральным нижним подключением ограничивается 500мм. Радиатор с центральным нижним подключением не оснащается встроенным термоклапаном.

Радиаторы "Параллели В шаг 25 нп прав", с нижним подключением (левое подключение - зеркально)

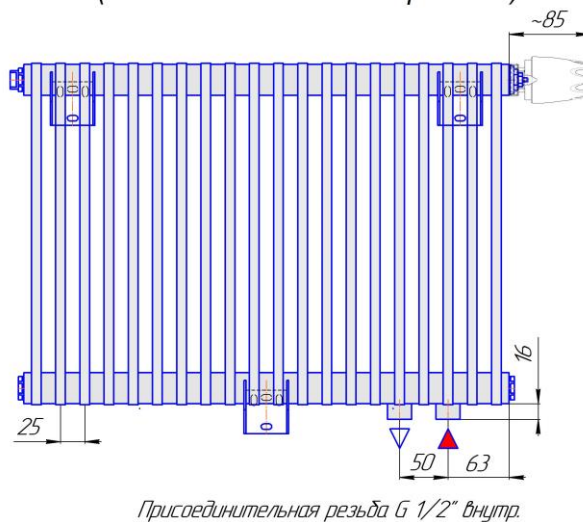


Рис.3

1.8. Для обеспечения надежной антикоррозийной защиты и придания эстетичного внешнего вида радиаторы серии «Параллели» окрашиваются порошковыми эпоксиполиэфирными порошковыми красками различных колеров согласно RAL. Базовый цвет «белый глянцевый» - RAL 9016. Процесс окраски включает в себя предварительную тщательную подготовку поверхности, включающую фосфатирование. После чего отопительные приборы проходят процесс грунтования в ваннах методом электрофореза. Завершающим этапом является окраска приборов с последующей полимеризацией в печи.

1.9. Радиаторы серии «Параллели» предусмотрены для установки на стене, также возможно напольное исполнение на стойках. Исполнение радиаторов, устанавливаемых на стойках, заказывается на заводе-изготовителе отдельно.

1.10. Основные технические характеристики и геометрические параметры отопительных приборов серии «Параллели» приведены в табл. 1 - 4.

Значения теплоотдачи конвекторов определены по ГОСТ 53583 при нормальных (нормативных) условиях:

- разность средних температур теплоносителя и воздуха в испытательной камере – 70 °С;
- расход теплоносителя через прибор – 0,1 кг/с (360 кг/час);
- атмосферное давление – 1013,3 гПа (760 мм.рт.ст.);
- схема движения теплоносителя – «сверху – вниз».

Регулирование теплового потока радиаторов в системах отопления осуществляется с помощью индивидуальных регуляторов (ручного или автоматического действия), устанавливаемых на подводках к отопительным приборам. Для регулирования используют клапаны таких фирм, как «Danfoss» (Дания-Россия), «Oventrop», «Heimeier» (Германия) и др.

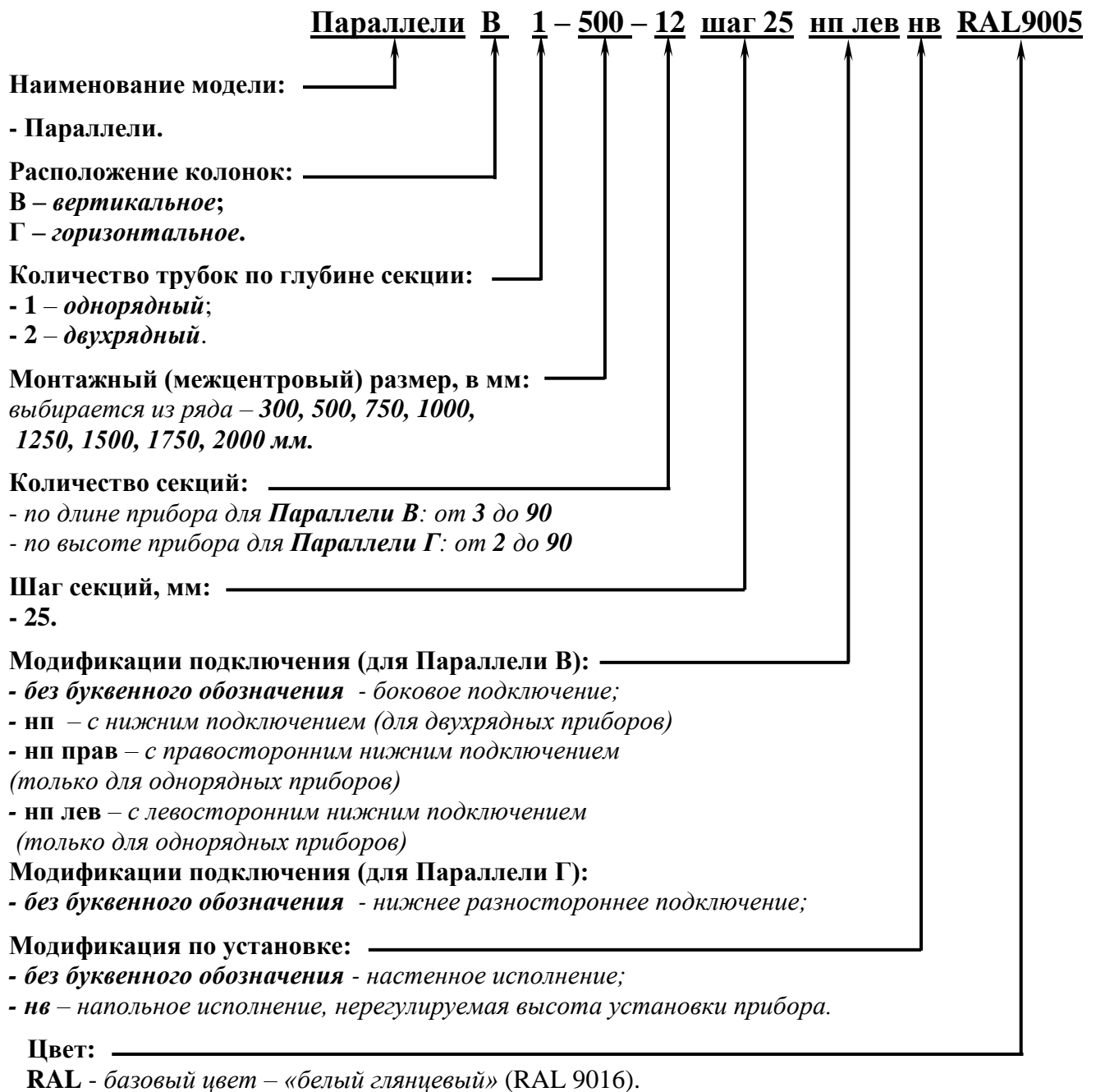
Радиаторы с нижним (донным) подключением по умолчанию комплектуются встроенным термостатическим клапаном фирмы «Heimeier» для двухтрубных систем отопления.

За более полной информацией по комплектации радиаторов серии «Параллели» терморегулирующей арматурой обращайтесь на завод – изготовитель.

1.11. Радиаторы серии «Параллели» поставляются упакованными в полиэтиленовую плёнку и коробку из гофрокартона.

1.12. Кронштейны для крепления радиаторов на стену входят в дополнительную комплектацию.

1.13. Условное обозначение радиаторов серии «Параллели»:



**Таблица 1.1 - 1.8 Основные технические характеристики радиаторов «Параллели В1»**

**Таблица 1.1**

Модель	Кол-во секций, шт	Номинальный тепловой поток, Вт	Габаритные размеры				Площадь наружной поверхности нагрева, м <sup>2</sup>	Масса радиатора, кг, не более	Объём воды в радиаторе, л
			Габаритная высота, мм	Монтажная высота, мм	Длина, мм	Глубина, мм			
Параллели В1-300-3	3	80	334	300	76	70	0,116	1,53	0,336
Параллели В1-300-4	4	106	334	300	101	70	0,155	2,04	0,448
Параллели В1-300-5	5	133	334	300	126	70	0,194	2,55	0,560
Параллели В1-300-6	6	159	334	300	151	70	0,232	3,06	0,672
Параллели В1-300-7	7	186	334	300	176	70	0,271	3,57	0,784
Параллели В1-300-8	8	212	334	300	201	70	0,310	4,08	0,896
Параллели В1-300-9	9	239	334	300	226	70	0,348	4,59	1,008
Параллели В1-300-10	10	265	334	300	251	70	0,387	5,10	1,120
Параллели В1-300-11	11	292	334	300	276	70	0,426	5,61	1,232
Параллели В1-300-12	12	318	334	300	301	70	0,465	6,12	1,344
Параллели В1-300-13	13	345	334	300	326	70	0,503	6,63	1,456
Параллели В1-300-14	14	371	334	300	351	70	0,542	7,14	1,568
Параллели В1-300-15	15	398	334	300	376	70	0,581	7,65	1,680
Параллели В1-300-16	16	424	334	300	401	70	0,619	8,16	1,792
Параллели В1-300-17	17	451	334	300	426	70	0,658	8,67	1,904
Параллели В1-300-18	18	477	334	300	451	70	0,697	9,18	2,016
Параллели В1-300-19	19	504	334	300	476	70	0,735	9,69	2,128
Параллели В1-300-20	20	530	334	300	501	70	0,774	10,20	2,240
Параллели В1-300-21	21	557	334	300	526	70	0,813	10,71	2,352
Параллели В1-300-22	22	583	334	300	551	70	0,852	11,22	2,464
Параллели В1-300-23	23	610	334	300	576	70	0,890	11,73	2,576
Параллели В1-300-24	24	636	334	300	601	70	0,929	12,24	2,688
Параллели В1-300-25	25	663	334	300	626	70	0,968	12,75	2,800
Параллели В1-300-26	26	689	334	300	651	70	1,006	13,26	2,912
Параллели В1-300-27	27	716	334	300	676	70	1,045	13,77	3,024
Параллели В1-300-28	28	742	334	300	701	70	1,084	14,28	3,136
Параллели В1-300-29	29	769	334	300	726	70	1,122	14,79	3,248
Параллели В1-300-30	30	795	334	300	751	70	1,161	15,30	3,360
Параллели В1-300-31	31	822	334	300	776	70	1,200	15,81	3,472
Параллели В1-300-32	32	848	334	300	801	70	1,238	16,32	3,584
Параллели В1-300-33	33	875	334	300	826	70	1,277	16,83	3,696
Параллели В1-300-34	34	901	334	300	851	70	1,316	17,34	3,808
Параллели В1-300-35	35	928	334	300	876	70	1,355	17,85	3,920

Продолжение таблицы 1.1

Модель	Кол-во секций, шт	Номинальный тепловой поток, Вт	Габаритные размеры				Площадь наружной поверхности нагрева, м <sup>2</sup>	Масса радиатора, кг, не более	Объём воды в радиаторе, л
			Габаритная высота, мм	Монтажная высота, мм	Длина, мм	Глубина, мм			
Параллели В1-300-36	36	954	334	300	901	70	1,393	18,36	4,032
Параллели В1-300-37	37	981	334	300	926	70	1,432	18,87	4,144
Параллели В1-300-38	38	1007	334	300	951	70	1,471	19,38	4,256
Параллели В1-300-39	39	1034	334	300	976	70	1,509	19,89	4,368
Параллели В1-300-40	40	1060	334	300	1001	70	1,548	20,40	4,480
Параллели В1-300-41	41	1087	334	300	1026	70	1,587	20,91	4,592
Параллели В1-300-42	42	1113	334	300	1051	70	1,625	21,42	4,704
Параллели В1-300-43	43	1140	334	300	1076	70	1,664	21,93	4,816
Параллели В1-300-44	44	1166	334	300	1101	70	1,703	22,44	4,928
Параллели В1-300-45	45	1193	334	300	1126	70	1,742	22,95	5,040
Параллели В1-300-46	46	1219	334	300	1151	70	1,780	23,46	5,152
Параллели В1-300-47	47	1246	334	300	1176	70	1,819	23,97	5,264
Параллели В1-300-48	48	1272	334	300	1201	70	1,858	24,48	5,376
Параллели В1-300-49	49	1299	334	300	1226	70	1,896	24,99	5,488
Параллели В1-300-50	50	1325	334	300	1251	70	1,935	25,50	5,600
Параллели В1-300-51	51	1352	334	300	1276	70	1,974	26,01	5,712
Параллели В1-300-52	52	1378	334	300	1301	70	2,012	26,52	5,824
Параллели В1-300-53	53	1405	334	300	1326	70	2,051	27,03	5,936
Параллели В1-300-54	54	1431	334	300	1351	70	2,090	27,54	6,048
Параллели В1-300-55	55	1458	334	300	1376	70	2,128	28,05	6,160
Параллели В1-300-56	56	1484	334	300	1401	70	2,167	28,56	6,272
Параллели В1-300-57	57	1511	334	300	1426	70	2,206	29,07	6,384
Параллели В1-300-58	58	1537	334	300	1451	70	2,245	29,58	6,496
Параллели В1-300-59	59	1564	334	300	1476	70	2,283	30,09	6,608
Параллели В1-300-60	60	1590	334	300	1501	70	2,322	30,60	6,720
Параллели В1-300-61	61	1617	334	300	1526	70	2,361	31,11	6,832
Параллели В1-300-62	62	1643	334	300	1551	70	2,399	31,62	6,944
Параллели В1-300-63	63	1670	334	300	1576	70	2,438	32,13	7,056
Параллели В1-300-64	64	1696	334	300	1601	70	2,477	32,64	7,168
Параллели В1-300-65	65	1723	334	300	1626	70	2,515	33,15	7,280
Параллели В1-300-66	66	1749	334	300	1651	70	2,554	33,66	7,392
Параллели В1-300-67	67	1776	334	300	1676	70	2,593	34,17	7,504
Параллели В1-300-68	68	1802	334	300	1701	70	2,632	34,68	7,616
Параллели В1-300-69	69	1829	334	300	1726	70	2,670	35,19	7,728
Параллели В1-300-70	70	1855	334	300	1751	70	2,709	35,70	7,840

Продолжение таблицы 1.1

Модель	Кол-во секций, шт	Номинальный тепловой поток, Вт	Габаритные размеры				Площадь наружной поверхности нагрева, м <sup>2</sup>	Масса радиатора, кг, не более	Объём воды в радиаторе, л
			Габаритная высота, мм	Монтажная высота, мм	Длина, мм	Глубина, мм			
Параллели В1-300-71	71	1882	334	300	1776	70	2,748	36,21	7,952
Параллели В1-300-72	72	1908	334	300	1801	70	2,786	36,72	8,064
Параллели В1-300-73	73	1935	334	300	1826	70	2,825	37,23	8,176
Параллели В1-300-74	74	1961	334	300	1851	70	2,864	37,74	8,288
Параллели В1-300-75	75	1988	334	300	1876	70	2,902	38,25	8,400
Параллели В1-300-76	76	2014	334	300	1901	70	2,941	38,76	8,512
Параллели В1-300-77	77	2041	334	300	1926	70	2,980	39,27	8,624
Параллели В1-300-78	78	2067	334	300	1951	70	3,018	39,78	8,736
Параллели В1-300-79	79	2094	334	300	1976	70	3,057	40,29	8,848
Параллели В1-300-80	80	2120	334	300	2001	70	3,096	40,80	8,960
Параллели В1-300-81	81	2147	334	300	2026	70	3,135	41,31	9,072
Параллели В1-300-82	82	2173	334	300	2051	70	3,173	41,82	9,184
Параллели В1-300-83	83	2200	334	300	2076	70	3,212	42,33	9,296
Параллели В1-300-84	84	2226	334	300	2101	70	3,251	42,84	9,408
Параллели В1-300-85	85	2253	334	300	2126	70	3,289	43,35	9,520
Параллели В1-300-86	86	2279	334	300	2151	70	3,328	43,86	9,632
Параллели В1-300-87	87	2306	334	300	2176	70	3,367	44,37	9,744
Параллели В1-300-88	88	2332	334	300	2201	70	3,405	44,88	9,856
Параллели В1-300-89	89	2359	334	300	2226	70	3,444	45,39	9,968
Параллели В1-300-90	90	2385	334	300	2251	70	3,483	45,90	10,080



Таблица 1.2

Модель	Кол-во секций, шт	Номинальный тепловой поток, Вт	Габаритные размеры				Площадь наружной поверхности нагрева, м <sup>2</sup>	Масса радиатора, кг, не более	Объём воды в радиаторе, л
			Габаритная высота, мм	Монтажная высота, мм	Длина, мм	Глубина, мм			
Параллели В1-500-3	3	118	534	500	76	70	0,176	2,25	0,492
Параллели В1-500-4	4	157	534	500	101	70	0,235	3,00	0,656
Параллели В1-500-5	5	196	534	500	126	70	0,294	3,75	0,820
Параллели В1-500-6	6	235	534	500	151	70	0,352	4,50	0,984
Параллели В1-500-7	7	274	534	500	176	70	0,411	5,25	1,148
Параллели В1-500-8	8	314	534	500	201	70	0,470	6,00	1,312
Параллели В1-500-9	9	353	534	500	226	70	0,528	6,75	1,476
Параллели В1-500-10	10	392	534	500	251	70	0,587	7,50	1,640
Параллели В1-500-11	11	431	534	500	276	70	0,646	8,25	1,804
Параллели В1-500-12	12	470	534	500	301	70	0,705	9,00	1,968
Параллели В1-500-13	13	510	534	500	326	70	0,763	9,75	2,132
Параллели В1-500-14	14	549	534	500	351	70	0,822	10,50	2,296
Параллели В1-500-15	15	588	534	500	376	70	0,881	11,25	2,460
Параллели В1-500-16	16	627	534	500	401	70	0,939	12,00	2,624
Параллели В1-500-17	17	666	534	500	426	70	0,998	12,75	2,788
Параллели В1-500-18	18	706	534	500	451	70	1,057	13,50	2,952
Параллели В1-500-19	19	745	534	500	476	70	1,115	14,25	3,116
Параллели В1-500-20	20	784	534	500	501	70	1,174	15,00	3,280
Параллели В1-500-21	21	823	534	500	526	70	1,233	15,75	3,444
Параллели В1-500-22	22	862	534	500	551	70	1,292	16,50	3,608
Параллели В1-500-23	23	902	534	500	576	70	1,350	17,25	3,772
Параллели В1-500-24	24	941	534	500	601	70	1,409	18,00	3,936
Параллели В1-500-25	25	980	534	500	626	70	1,468	18,75	4,100
Параллели В1-500-26	26	1019	534	500	651	70	1,526	19,50	4,264
Параллели В1-500-27	27	1058	534	500	676	70	1,585	20,25	4,428
Параллели В1-500-28	28	1098	534	500	701	70	1,644	21,00	4,592
Параллели В1-500-29	29	1137	534	500	726	70	1,702	21,75	4,756
Параллели В1-500-30	30	1176	534	500	751	70	1,761	22,50	4,920
Параллели В1-500-31	31	1215	534	500	776	70	1,820	23,25	5,084
Параллели В1-500-32	32	1254	534	500	801	70	1,878	24,00	5,248
Параллели В1-500-33	33	1294	534	500	826	70	1,937	24,75	5,412
Параллели В1-500-34	34	1333	534	500	851	70	1,996	25,50	5,576
Параллели В1-500-35	35	1372	534	500	876	70	2,055	26,25	5,740
Параллели В1-500-36	36	1411	534	500	901	70	2,113	27,00	5,904
Параллели В1-500-37	37	1450	534	500	926	70	2,172	27,75	6,068

Модель	Кол-во секций, шт	Номинальный тепловой поток, Вт	Габаритные размеры				Площадь наружной поверхности нагрева, м <sup>2</sup>	Масса радиатора, кг, не более	Объём воды в радиаторе, л
			Габаритная высота, мм	Монтажная высота, мм	Длина, мм	Глубина, мм			
Параллели В1-500-38	38	1490	534	500	951	70	2,231	28,50	6,232
Параллели В1-500-39	39	1529	534	500	976	70	2,289	29,25	6,396
Параллели В1-500-40	40	1568	534	500	1001	70	2,348	30,00	6,560
Параллели В1-500-41	41	1607	534	500	1026	70	2,407	30,75	6,724
Параллели В1-500-42	42	1646	534	500	1051	70	2,465	31,50	6,888
Параллели В1-500-43	43	1686	534	500	1076	70	2,524	32,25	7,052
Параллели В1-500-44	44	1725	534	500	1101	70	2,583	33,00	7,216
Параллели В1-500-45	45	1764	534	500	1126	70	2,642	33,75	7,380
Параллели В1-500-46	46	1803	534	500	1151	70	2,700	34,50	7,544
Параллели В1-500-47	47	1842	534	500	1176	70	2,759	35,25	7,708
Параллели В1-500-48	48	1882	534	500	1201	70	2,818	36,00	7,872
Параллели В1-500-49	49	1921	534	500	1226	70	2,876	36,75	8,036
Параллели В1-500-50	50	1960	534	500	1251	70	2,935	37,50	8,200
Параллели В1-500-51	51	1999	534	500	1276	70	2,994	38,25	8,364
Параллели В1-500-52	52	2038	534	500	1301	70	3,052	39,00	8,528
Параллели В1-500-53	53	2078	534	500	1326	70	3,111	39,75	8,692
Параллели В1-500-54	54	2117	534	500	1351	70	3,170	40,50	8,856
Параллели В1-500-55	55	2156	534	500	1376	70	3,228	41,25	9,020
Параллели В1-500-56	56	2195	534	500	1401	70	3,287	42,00	9,184
Параллели В1-500-57	57	2234	534	500	1426	70	3,346	42,75	9,348
Параллели В1-500-58	58	2274	534	500	1451	70	3,405	43,50	9,512
Параллели В1-500-59	59	2313	534	500	1476	70	3,463	44,25	9,676
Параллели В1-500-60	60	2352	534	500	1501	70	3,522	45,00	9,840
Параллели В1-500-61	61	2391	534	500	1526	70	3,581	45,75	10,004
Параллели В1-500-62	62	2430	534	500	1551	70	3,639	46,50	10,168
Параллели В1-500-63	63	2470	534	500	1576	70	3,698	47,25	10,332
Параллели В1-500-64	64	2509	534	500	1601	70	3,757	48,00	10,496
Параллели В1-500-65	65	2548	534	500	1626	70	3,815	48,75	10,660
Параллели В1-500-66	66	2587	534	500	1651	70	3,874	49,50	10,824
Параллели В1-500-67	67	2626	534	500	1676	70	3,933	50,25	10,988
Параллели В1-500-68	68	2666	534	500	1701	70	3,992	51,00	11,152
Параллели В1-500-69	69	2705	534	500	1726	70	4,050	51,75	11,316
Параллели В1-500-70	70	2744	534	500	1751	70	4,109	52,50	11,480
Параллели В1-500-71	71	2783	534	500	1776	70	4,168	53,25	11,644
Параллели В1-500-72	72	2822	534	500	1801	70	4,226	54,00	11,808

Модель	Кол-во секций, шт	Номинальный тепловой поток, Вт	Габаритные размеры				Площадь наружной поверхности нагрева, м <sup>2</sup>	Масса радиатора, кг, не более	Объём воды в радиаторе, л
			Габаритная высота, мм	Монтажная высота, мм	Длина, мм	Глубина, мм			
Параллели В1-500-73	73	2862	534	500	1826	70	4,285	54,75	11,972
Параллели В1-500-74	74	2901	534	500	1851	70	4,344	55,50	12,136
Параллели В1-500-75	75	2940	534	500	1876	70	4,402	56,25	12,300
Параллели В1-500-76	76	2979	534	500	1901	70	4,461	57,00	12,464
Параллели В1-500-77	77	3018	534	500	1926	70	4,520	57,75	12,628
Параллели В1-500-78	78	3058	534	500	1951	70	4,578	58,50	12,792
Параллели В1-500-79	79	3097	534	500	1976	70	4,637	59,25	12,956
Параллели В1-500-80	80	3136	534	500	2001	70	4,696	60,00	13,120
Параллели В1-500-81	81	3175	534	500	2026	70	4,755	60,75	13,284
Параллели В1-500-82	82	3214	534	500	2051	70	4,813	61,50	13,448
Параллели В1-500-83	83	3254	534	500	2076	70	4,872	62,25	13,612
Параллели В1-500-84	84	3293	534	500	2101	70	4,931	63,00	13,776
Параллели В1-500-85	85	3332	534	500	2126	70	4,989	63,75	13,940
Параллели В1-500-86	86	3371	534	500	2151	70	5,048	64,50	14,104
Параллели В1-500-87	87	3410	534	500	2176	70	5,107	65,25	14,268
Параллели В1-500-88	88	3450	534	500	2201	70	5,165	66,00	14,432
Параллели В1-500-89	89	3489	534	500	2226	70	5,224	66,75	14,596
Параллели В1-500-90	90	3528	534	500	2251	70	5,283	67,50	14,760

Таблица 1.3

Модель	Кол-во секций, шт	Номинальный тепловой поток, Вт	Габаритные размеры				Площадь наружной поверхности нагрева, м <sup>2</sup>	Масса радиатора, кг, не более	Объём воды в радиаторе, л
			Габаритная высота, мм	Монтажная высота, мм	Длина, мм	Глубина, мм			
Параллели В1-750-3	3	166	784	750	76	70	0,251	3,18	0,684
Параллели В1-750-4	4	221	784	750	101	70	0,335	4,24	0,912
Параллели В1-750-5	5	276	784	750	126	70	0,419	5,30	1,140
Параллели В1-750-6	6	331	784	750	151	70	0,502	6,36	1,368
Параллели В1-750-7	7	386	784	750	176	70	0,586	7,42	1,596
Параллели В1-750-8	8	442	784	750	201	70	0,670	8,48	1,824
Параллели В1-750-9	9	497	784	750	226	70	0,753	9,54	2,052
Параллели В1-750-10	10	552	784	750	251	70	0,837	10,60	2,280
Параллели В1-750-11	11	607	784	750	276	70	0,921	11,66	2,508
Параллели В1-750-12	12	662	784	750	301	70	1,005	12,72	2,736
Параллели В1-750-13	13	718	784	750	326	70	1,088	13,78	2,964
Параллели В1-750-14	14	773	784	750	351	70	1,172	14,84	3,192
Параллели В1-750-15	15	828	784	750	376	70	1,256	15,90	3,420
Параллели В1-750-16	16	883	784	750	401	70	1,339	16,96	3,648
Параллели В1-750-17	17	938	784	750	426	70	1,423	18,02	3,876
Параллели В1-750-18	18	994	784	750	451	70	1,507	19,08	4,104
Параллели В1-750-19	19	1049	784	750	476	70	1,590	20,14	4,332
Параллели В1-750-20	20	1104	784	750	501	70	1,674	21,20	4,560
Параллели В1-750-21	21	1159	784	750	526	70	1,758	22,26	4,788
Параллели В1-750-22	22	1214	784	750	551	70	1,842	23,32	5,016
Параллели В1-750-23	23	1270	784	750	576	70	1,925	24,38	5,244
Параллели В1-750-24	24	1325	784	750	601	70	2,009	25,44	5,472
Параллели В1-750-25	25	1380	784	750	626	70	2,093	26,50	5,700
Параллели В1-750-26	26	1435	784	750	651	70	2,176	27,56	5,928
Параллели В1-750-27	27	1490	784	750	676	70	2,260	28,62	6,156
Параллели В1-750-28	28	1546	784	750	701	70	2,344	29,68	6,384
Параллели В1-750-29	29	1601	784	750	726	70	2,427	30,74	6,612
Параллели В1-750-30	30	1656	784	750	751	70	2,511	31,80	6,840
Параллели В1-750-31	31	1711	784	750	776	70	2,595	32,86	7,068
Параллели В1-750-32	32	1766	784	750	801	70	2,678	33,92	7,296
Параллели В1-750-33	33	1822	784	750	826	70	2,762	34,98	7,524
Параллели В1-750-34	34	1877	784	750	851	70	2,846	36,04	7,752
Параллели В1-750-35	35	1932	784	750	876	70	2,930	37,10	7,980
Параллели В1-750-36	36	1987	784	750	901	70	3,013	38,16	8,208
Параллели В1-750-37	37	2042	784	750	926	70	3,097	39,22	8,436

Модель	Кол-во секций, шт	Номинальный тепловой поток, Вт	Габаритные размеры				Площадь наружной поверхности нагрева, м <sup>2</sup>	Масса радиатора, кг, не более	Объём воды в радиаторе, л
			Габаритная высота, мм	Монтажная высота, мм	Длина, мм	Глубина, мм			
Параллели В1-750-38	38	2098	784	750	951	70	3,181	40,28	8,664
Параллели В1-750-39	39	2153	784	750	976	70	3,264	41,34	8,892
Параллели В1-750-40	40	2208	784	750	1001	70	3,348	42,40	9,120
Параллели В1-750-41	41	2263	784	750	1026	70	3,432	43,46	9,348
Параллели В1-750-42	42	2318	784	750	1051	70	3,515	44,52	9,576
Параллели В1-750-43	43	2374	784	750	1076	70	3,599	45,58	9,804
Параллели В1-750-44	44	2429	784	750	1101	70	3,683	46,64	10,032
Параллели В1-750-45	45	2484	784	750	1126	70	3,767	47,70	10,260
Параллели В1-750-46	46	2539	784	750	1151	70	3,850	48,76	10,488
Параллели В1-750-47	47	2594	784	750	1176	70	3,934	49,82	10,716
Параллели В1-750-48	48	2950	784	750	1201	70	4,018	50,88	10,944
Параллели В1-750-49	49	2705	784	750	1226	70	4,101	51,94	11,172
Параллели В1-750-50	50	2760	784	750	1251	70	4,185	53,00	11,400
Параллели В1-750-51	51	2815	784	750	1276	70	4,269	54,06	11,628
Параллели В1-750-52	52	2870	784	750	1301	70	4,352	55,12	11,856
Параллели В1-750-53	53	2926	784	750	1326	70	4,436	56,18	12,084
Параллели В1-750-54	54	2981	784	750	1351	70	4,520	57,24	12,312
Параллели В1-750-55	55	3036	784	750	1376	70	4,603	58,30	12,540
Параллели В1-750-56	56	3091	784	750	1401	70	4,687	59,36	12,768
Параллели В1-750-57	57	3146	784	750	1426	70	4,771	60,42	12,996
Параллели В1-750-58	58	3202	784	750	1451	70	4,855	61,48	13,224
Параллели В1-750-59	59	3257	784	750	1476	70	4,938	62,54	13,452
Параллели В1-570-60	60	3312	784	750	1501	70	5,022	63,60	13,680
Параллели В1-750-61	61	3367	784	750	1526	70	5,106	64,66	13,908
Параллели В1-750-62	62	3422	784	750	1551	70	5,189	65,72	14,136
Параллели В1-750-63	63	3478	784	750	1576	70	5,273	66,78	14,364
Параллели В1-750-64	64	3533	784	750	1601	70	5,357	67,84	14,592
Параллели В1-750-65	65	3588	784	750	1626	70	5,440	68,90	14,820

Таблица 1.4

Модель	Кол-во секций, шт	Номинальный тепловой поток, Вт	Габаритные размеры				Площадь наружной поверхности нагрева, м <sup>2</sup>	Масса радиатора, кг, не более	Объём воды в радиаторе, л
			Габаритная высота, мм	Монтажная высота, мм	Длина, мм	Глубина, мм			
Параллели В1-1000-3	3	215	1034	1000	76	70	0,326	4,17	0,879
Параллели В1-1000-4	4	286	1034	1000	101	70	0,435	5,56	1,172
Параллели В1-1000-5	5	358	1034	1000	126	70	0,544	6,95	1,465
Параллели В1-1000-6	6	430	1034	1000	151	70	0,652	8,34	1,758
Параллели В1-1000-7	7	501	1034	1000	176	70	0,761	9,73	2,051
Параллели В1-1000-8	8	573	1034	1000	201	70	0,870	11,12	2,344
Параллели В1-1000-9	9	644	1034	1000	226	70	0,978	12,51	2,637
Параллели В1-1000-10	10	716	1034	1000	251	70	1,087	13,90	2,930
Параллели В1-1000-11	11	788	1034	1000	276	70	1,196	15,29	3,223
Параллели В1-1000-12	12	859	1034	1000	301	70	1,305	16,68	3,516
Параллели В1-1000-13	13	931	1034	1000	326	70	1,413	18,07	3,809
Параллели В1-1000-14	14	1002	1034	1000	351	70	1,522	19,46	4,102
Параллели В1-1000-15	15	1074	1034	1000	376	70	1,631	20,85	4,395
Параллели В1-1000-16	16	1146	1034	1000	401	70	1,739	22,24	4,688
Параллели В1-1000-17	17	1217	1034	1000	426	70	1,848	23,63	4,981
Параллели В1-1000-18	18	1289	1034	1000	451	70	1,957	25,02	5,274
Параллели В1-1000-19	19	1360	1034	1000	476	70	2,065	26,41	5,567
Параллели В1-1000-20	20	1432	1034	1000	501	70	2,174	27,80	5,860
Параллели В1-1000-21	21	1504	1034	1000	526	70	2,283	29,19	6,153
Параллели В1-1000-22	22	1575	1034	1000	551	70	2,392	30,58	6,446
Параллели В1-1000-23	23	1647	1034	1000	576	70	2,500	31,97	6,739
Параллели В1-1000-24	24	1718	1034	1000	601	70	2,609	33,36	7,032
Параллели В1-1000-25	25	1790	1034	1000	626	70	2,718	34,75	7,325
Параллели В1-1000-26	26	1862	1034	1000	651	70	2,826	36,14	7,618
Параллели В1-1000-27	27	1933	1034	1000	676	70	2,935	37,53	7,911
Параллели В1-1000-28	28	2005	1034	1000	701	70	3,044	38,92	8,204
Параллели В1-1000-29	29	2076	1034	1000	726	70	3,152	40,31	8,497
Параллели В1-1000-30	30	2148	1034	1000	751	70	3,261	41,70	8,790
Параллели В1-1000-31	31	2220	1034	1000	776	70	3,370	43,09	9,083
Параллели В1-1000-32	32	2291	1034	1000	801	70	3,478	44,48	9,376
Параллели В1-1000-33	33	2363	1034	1000	826	70	3,587	45,87	9,669
Параллели В1-1000-34	34	2434	1034	1000	851	70	3,696	47,26	9,962
Параллели В1-1000-35	35	2506	1034	1000	876	70	3,805	48,65	10,255
Параллели В1-1000-36	36	2578	1034	1000	901	70	3,913	50,04	10,548
Параллели В1-1000-37	37	2649	1034	1000	926	70	4,022	51,43	10,841

Модель	Кол-во секций, шт	Номинальный тепловой поток, Вт	Габаритные размеры				Площадь наружной поверхности нагрева, м <sup>2</sup>	Масса радиатора, кг, не более	Объём воды в радиаторе, л
			Габаритная высота, мм	Монтажная высота, мм	Длина, мм	Глубина, мм			
Параллели В1-1000-38	38	2721	1034	1000	951	70	4,131	52,82	11,134
Параллели В1-1000-39	39	2792	1034	1000	976	70	4,239	54,21	11,427
Параллели В1-1000-40	40	2864	1034	1000	1001	70	4,348	55,60	11,720
Параллели В1-1000-41	41	2936	1034	1000	1026	70	4,457	56,99	12,013
Параллели В1-1000-42	42	3007	1034	1000	1051	70	4,565	58,38	12,306
Параллели В1-1000-43	43	3079	1034	1000	1076	70	4,674	59,77	12,599
Параллели В1-1000-44	44	3150	1034	1000	1101	70	4,783	61,16	12,892
Параллели В1-1000-45	45	3222	1034	1000	1126	70	4,892	62,55	13,185
Параллели В1-1000-46	46	3294	1034	1000	1151	70	5,000	63,94	13,478
Параллели В1-1000-47	47	3365	1034	1000	1176	70	5,109	65,33	13,771
Параллели В1-1000-48	48	3437	1034	1000	1201	70	5,218	66,72	14,064
Параллели В1-1000-49	49	3508	1034	1000	1226	70	5,326	68,11	14,357
Параллели В1-1000-50	50	3580	1034	1000	1251	70	5,435	69,50	14,650
Параллели В1-1000-51	51	3652	1034	1000	1276	70	5,544	70,89	14,943
Параллели В1-1000-52	52	3723	1034	1000	1301	70	5,652	72,28	15,236

Таблица 1.5

Модель	Кол-во секций, шт	Номинальный тепловой поток, Вт	Габаритные размеры				Площадь наружной поверхности нагрева, м <sup>2</sup>	Масса радиатора, кг, не более	Объём воды в радиаторе, л
			Габаритная высота, мм	Монтажная высота, мм	Длина, мм	Глубина, мм			
Параллели В1-1250-3	3	265	1284	1250	76	70	0,401	5,16	1,074
Параллели В1-1250-4	4	353	1284	1250	101	70	0,535	6,88	1,432
Параллели В1-1250-5	5	441	1284	1250	126	70	0,669	8,60	1,790
Параллели В1-1250-6	6	529	1284	1250	151	70	0,802	10,32	2,148
Параллели В1-1250-7	7	617	1284	1250	176	70	0,936	12,04	2,506
Параллели В1-1250-8	8	706	1284	1250	201	70	1,070	13,76	2,864
Параллели В1-1250-9	9	794	1284	1250	226	70	1,203	15,48	3,222
Параллели В1-1250-10	10	882	1284	1250	251	70	1,337	17,20	3,580
Параллели В1-1250-11	11	970	1284	1250	276	70	1,471	18,92	3,938
Параллели В1-1250-12	12	1058	1284	1250	301	70	1,605	20,64	4,296
Параллели В1-1250-13	13	1147	1284	1250	326	70	1,738	22,36	4,654
Параллели В1-1250-14	14	1235	1284	1250	351	70	1,872	24,08	5,012
Параллели В1-1250-15	15	1323	1284	1250	376	70	2,006	25,80	5,370
Параллели В1-1250-16	16	1411	1284	1250	401	70	2,139	27,52	5,728
Параллели В1-1250-17	17	1499	1284	1250	426	70	2,273	29,24	6,086
Параллели В1-1250-18	18	1588	1284	1250	451	70	2,407	30,96	6,444
Параллели В1-1250-19	19	1676	1284	1250	476	70	2,540	32,68	6,802
Параллели В1-1250-20	20	1764	1284	1250	501	70	2,674	34,40	7,160
Параллели В1-1250-21	21	1852	1284	1250	526	70	2,808	36,12	7,518
Параллели В1-1250-22	22	1940	1284	1250	551	70	2,942	37,84	7,876
Параллели В1-1250-23	23	2029	1284	1250	576	70	3,075	39,56	8,234
Параллели В1-1250-24	24	2117	1284	1250	601	70	3,209	41,28	8,592
Параллели В1-1250-25	25	2205	1284	1250	626	70	3,343	43,00	8,950
Параллели В1-1250-26	26	2293	1284	1250	651	70	3,476	44,72	9,308
Параллели В1-1250-27	27	2381	1284	1250	676	70	3,610	46,44	9,666
Параллели В1-1250-28	28	2470	1284	1250	701	70	3,744	48,16	10,024
Параллели В1-1250-29	29	2558	1284	1250	726	70	3,877	49,88	10,382
Параллели В1-1250-30	30	2646	1284	1250	751	70	4,011	51,60	10,740
Параллели В1-1250-31	31	2734	1284	1250	776	70	4,145	53,32	11,098
Параллели В1-1250-32	32	2822	1284	1250	801	70	4,278	55,04	11,456
Параллели В1-1250-33	33	2911	1284	1250	826	70	4,412	56,76	11,814
Параллели В1-1250-34	34	2999	1284	1250	851	70	4,546	58,48	12,172
Параллели В1-1250-35	35	3087	1284	1250	876	70	4,680	60,20	12,530
Параллели В1-1250-36	36	3175	1284	1250	901	70	4,813	61,92	12,888
Параллели В1-1250-37	37	3263	1284	1250	926	70	4,947	63,64	13,246



Продолжение таблицы 1.5

Модель	Кол-во секций, шт	Номинальный тепловой поток, Вт	Габаритные размеры				Площадь наружной поверхности нагрева, м <sup>2</sup>	Масса радиатора, кг, не более	Объём воды в радиаторе, л
			Габаритная высота, мм	Монтажная высота, мм	Длина, мм	Глубина, мм			
Параллели В1-1250-38	38	3352	1284	1250	951	70	5,081	65,36	13,604
Параллели В1-1250-39	39	3440	1284	1250	976	70	5,214	67,08	13,962
Параллели В1-1250-40	40	3528	1284	1250	1001	70	5,348	68,80	14,320
Параллели В1-1250-41	41	3616	1284	1250	1026	70	5,482	70,52	14,678
Параллели В1-1250-42	42	3704	1284	1250	1051	70	5,615	72,24	15,036

Таблица 1.6

Модель	Кол-во секций, шт	Номинальный тепловой поток, Вт	Габаритные размеры				Площадь наружной поверхности нагрева, м <sup>2</sup>	Масса радиатора, кг, не более	Объём воды в радиаторе, л
			Габаритная высота, мм	Монтажная высота, мм	Длина, мм	Глубина, мм			
Параллели В1-1500-3	3	316	1534	1500	76	70	0,476	6,18	1,266
Параллели В1-1500-4	4	421	1534	1500	101	70	0,635	8,24	1,688
Параллели В1-1500-5	5	526	1534	1500	126	70	0,794	10,30	2,110
Параллели В1-1500-6	6	631	1534	1500	151	70	0,952	12,36	2,532
Параллели В1-1500-7	7	736	1534	1500	176	70	1,111	14,42	2,954
Параллели В1-1500-8	8	842	1534	1500	201	70	1,270	16,48	3,376
Параллели В1-1500-9	9	947	1534	1500	226	70	1,428	18,54	3,798
Параллели В1-1500-10	10	1052	1534	1500	251	70	1,587	20,60	4,220
Параллели В1-1500-11	11	1157	1534	1500	276	70	1,746	22,66	4,642
Параллели В1-1500-12	12	1262	1534	1500	301	70	1,905	24,72	5,064
Параллели В1-1500-13	13	1368	1534	1500	326	70	2,063	26,78	5,486
Параллели В1-1500-14	14	1473	1534	1500	351	70	2,222	28,84	5,908
Параллели В1-1500-15	15	1578	1534	1500	376	70	2,381	30,90	6,330
Параллели В1-1500-16	16	1683	1534	1500	401	70	2,539	32,96	6,752
Параллели В1-1500-17	17	1788	1534	1500	426	70	2,698	35,02	7,174
Параллели В1-1500-18	18	1894	1534	1500	451	70	2,857	37,08	7,596
Параллели В1-1500-19	19	1999	1534	1500	476	70	3,015	39,14	8,018
Параллели В1-1500-20	20	2104	1534	1500	501	70	3,174	41,20	8,440
Параллели В1-1500-21	21	2209	1534	1500	526	70	3,333	43,26	8,862
Параллели В1-1500-22	22	2314	1534	1500	551	70	3,492	45,32	9,284
Параллели В1-1500-23	23	2420	1534	1500	576	70	3,650	47,38	9,706
Параллели В1-1500-24	24	2525	1534	1500	601	70	3,809	49,44	10,128
Параллели В1-1500-25	25	2630	1534	1500	626	70	3,968	51,50	10,550
Параллели В1-1500-26	26	2735	1534	1500	651	70	4,126	53,56	10,972
Параллели В1-1500-27	27	2840	1534	1500	676	70	4,285	55,62	11,394
Параллели В1-1500-28	28	2946	1534	1500	701	70	4,444	57,68	11,816
Параллели В1-1500-29	29	3051	1534	1500	726	70	4,602	59,74	12,238
Параллели В1-1500-30	30	3156	1534	1500	751	70	4,761	61,80	12,660
Параллели В1-1500-31	31	3261	1534	1500	776	70	4,920	63,86	13,082
Параллели В1-1500-32	32	3366	1534	1500	801	70	5,078	65,92	13,504
Параллели В1-1500-33	33	3472	1534	1500	826	70	5,237	67,98	13,926
Параллели В1-1500-34	34	3577	1534	1500	851	70	5,396	70,04	14,348
Параллели В1-1500-35	35	3682	1534	1500	876	70	5,555	72,10	14,770

Таблица 1.7

Модель	Кол-во секций, шт	Номинальный тепловой поток, Вт	Габаритные размеры				Площадь наружной поверхности нагрева, м <sup>2</sup>	Масса радиатора, кг, не более	Объём воды в радиаторе, л
			Габаритная высота, мм	Монтажная высота, мм	Длина, мм	Глубина, мм			
Параллели В1-1750-3	3	367	1784	1750	76	70	0,551	7,14	1,461
Параллели В1-1750-4	4	490	1784	1750	101	70	0,735	9,52	1,948
Параллели В1-1750-5	5	612	1784	1750	126	70	0,919	11,90	2,435
Параллели В1-1750-6	6	734	1784	1750	151	70	1,102	14,28	2,922
Параллели В1-1750-7	7	857	1784	1750	176	70	1,286	16,66	3,409
Параллели В1-1750-8	8	979	1784	1750	201	70	1,470	19,04	3,896
Параллели В1-1750-9	9	1102	1784	1750	226	70	1,653	21,42	4,383
Параллели В1-1750-10	10	1224	1784	1750	251	70	1,837	23,80	4,870
Параллели В1-1750-11	11	1346	1784	1750	276	70	2,021	26,18	5,357
Параллели В1-1750-12	12	1469	1784	1750	301	70	2,205	28,56	5,844
Параллели В1-1750-13	13	1591	1784	1750	326	70	2,388	30,94	6,331
Параллели В1-1750-14	14	1714	1784	1750	351	70	2,572	33,32	6,818
Параллели В1-1750-15	15	1836	1784	1750	376	70	2,756	35,70	7,305
Параллели В1-1750-16	16	1958	1784	1750	401	70	2,939	38,08	7,792
Параллели В1-1750-17	17	2081	1784	1750	426	70	3,123	40,46	8,279
Параллели В1-1750-18	18	2203	1784	1750	451	70	3,307	42,84	8,766
Параллели В1-1750-19	19	2326	1784	1750	476	70	3,490	45,22	9,253
Параллели В1-1750-20	20	2448	1784	1750	501	70	3,674	47,60	9,740
Параллели В1-1750-21	21	2570	1784	1750	526	70	3,858	49,98	10,227
Параллели В1-1750-22	22	2693	1784	1750	551	70	4,042	52,36	10,714
Параллели В1-1750-23	23	2815	1784	1750	576	70	4,225	54,74	11,201
Параллели В1-1750-24	24	2938	1784	1750	601	70	4,409	57,12	11,688
Параллели В1-1750-25	25	3060	1784	1750	626	70	4,593	59,50	12,175
Параллели В1-1750-26	26	3182	1784	1750	651	70	4,776	61,88	12,662
Параллели В1-1750-27	27	3305	1784	1750	676	70	4,960	64,26	13,149
Параллели В1-1750-28	28	3427	1784	1750	701	70	5,144	66,64	13,636
Параллели В1-1750-29	29	3550	1784	1750	726	70	5,327	69,02	14,123
Параллели В1-1750-30	30	3672	1784	1750	751	70	5,511	71,40	14,610

Таблица 1.8

Модель	Кол-во секций, шт	Номинальный тепловой поток, Вт	Габаритные размеры				Площадь наружной поверхности нагрева, м <sup>2</sup>	Масса радиатора, кг, не более	Объем воды в радиаторе, л
			Габаритная высота, мм	Монтажная высота, мм	Длина, мм	Глубина, мм			
Параллели В1-2000-3	3	420	2034	2000	76	70	0,626	8,16	1,656
Параллели В1-2000-4	4	560	2034	2000	101	70	0,835	10,88	2,208
Параллели В1-2000-5	5	700	2034	2000	126	70	1,044	13,60	2,760
Параллели В1-2000-6	6	840	2034	2000	151	70	1,252	16,32	3,312
Параллели В1-2000-7	7	980	2034	2000	176	70	1,461	19,04	3,864
Параллели В1-2000-8	8	1120	2034	2000	201	70	1,670	21,76	4,416
Параллели В1-2000-9	9	1260	2034	2000	226	70	1,878	24,48	4,968
Параллели В1-2000-10	10	1400	2034	2000	251	70	2,087	27,20	5,520
Параллели В1-2000-11	11	1540	2034	2000	276	70	2,296	29,92	6,072
Параллели В1-2000-12	12	1680	2034	2000	301	70	2,505	32,64	6,624
Параллели В1-2000-13	13	1820	2034	2000	326	70	2,713	35,36	7,176
Параллели В1-2000-14	14	1960	2034	2000	351	70	2,922	38,08	7,728
Параллели В1-2000-15	15	2100	2034	2000	376	70	3,131	40,80	8,280
Параллели В1-2000-16	16	2240	2034	2000	401	70	3,339	43,52	8,832
Параллели В1-2000-17	17	2380	2034	2000	426	70	3,548	46,24	9,384
Параллели В1-2000-18	18	2520	2034	2000	451	70	3,757	48,96	9,936
Параллели В1-2000-19	19	2660	2034	2000	476	70	3,965	51,68	10,488
Параллели В1-2000-20	20	2800	2034	2000	501	70	4,174	54,40	11,040
Параллели В1-2000-21	21	2940	2034	2000	526	70	4,383	57,12	11,592
Параллели В1-2000-22	22	3080	2034	2000	551	70	4,592	59,84	12,144
Параллели В1-2000-23	23	3220	2034	2000	576	70	4,800	62,56	12,696
Параллели В1-2000-24	24	3360	2034	2000	601	70	5,009	65,28	13,248
Параллели В1-2000-25	25	3500	2034	2000	626	70	5,218	68,00	13,800
Параллели В1-2000-26	26	3640	2034	2000	651	70	5,426	70,72	14,352
Параллели В1-2000-27	27	3780	2034	2000	676	70	5,635	73,44	14,904
Параллели В1-2000-28	28	3920	2034	2000	701	70	5,844	76,16	15,456

Таблица 2.1 - 2.8 Основные технические характеристики радиаторов «Параллели В2»

Таблица 2.1

Модель	Кол-во секций, шт	Номинальный тепловой поток, Вт	Габаритные размеры				Площадь наружной поверхности нагрева, м <sup>2</sup>	Масса радиатора, кг, не более	Объём воды в радиаторе, л
			Габаритная высота, мм	Монтажная высота, мм	Длина, мм	Глубина, мм			
Параллели В2-300-3	3	134	334	300	76	108	0,217	2,85	0,591
Параллели В2-300-4	4	179	334	300	101	108	0,290	3,80	0,788
Параллели В2-300-5	5	224	334	300	126	108	0,362	4,75	0,985
Параллели В2-300-6	6	269	334	300	151	108	0,434	5,70	1,182
Параллели В2-300-7	7	314	334	300	176	108	0,507	6,65	1,379
Параллели В2-300-8	8	358	334	300	201	108	0,579	7,60	1,576
Параллели В2-300-9	9	403	334	300	226	108	0,651	8,55	1,773
Параллели В2-300-10	10	448	334	300	251	108	0,724	9,50	1,970
Параллели В2-300-11	11	493	334	300	276	108	0,796	10,45	2,167
Параллели В2-300-12	12	538	334	300	301	108	0,869	11,40	2,364
Параллели В2-300-13	13	582	334	300	326	108	0,941	12,35	2,561
Параллели В2-300-14	14	627	334	300	351	108	1,013	13,30	2,758
Параллели В2-300-15	15	672	334	300	376	108	1,086	14,25	2,955
Параллели В2-300-16	16	717	334	300	401	108	1,158	15,20	3,152
Параллели В2-300-17	17	762	334	300	426	108	1,230	16,15	3,349
Параллели В2-300-18	18	806	334	300	451	108	1,303	17,10	3,546
Параллели В2-300-19	19	851	334	300	476	108	1,375	18,05	3,743
Параллели В2-300-20	20	896	334	300	501	108	1,448	19,00	3,940
Параллели В2-300-21	21	941	334	300	526	108	1,520	19,95	4,137
Параллели В2-300-22	22	986	334	300	551	108	1,592	20,90	4,334
Параллели В2-300-23	23	1030	334	300	576	108	1,665	21,85	4,531
Параллели В2-300-24	24	1075	334	300	601	108	1,737	22,80	4,728
Параллели В2-300-25	25	1120	334	300	626	108	1,809	23,75	4,925
Параллели В2-300-26	26	1165	334	300	651	108	1,882	24,70	5,122
Параллели В2-300-27	27	1210	334	300	676	108	1,954	25,65	5,319
Параллели В2-300-28	28	1254	334	300	701	108	2,026	26,60	5,516
Параллели В2-300-29	29	1299	334	300	726	108	2,099	27,55	5,713
Параллели В2-300-30	30	1344	334	300	751	108	2,171	28,50	5,910
Параллели В2-300-31	31	1389	334	300	776	108	2,244	29,45	6,107
Параллели В2-300-32	32	1434	334	300	801	108	2,316	30,40	6,304
Параллели В2-300-33	33	1478	334	300	826	108	2,388	31,35	6,501
Параллели В2-300-34	34	1523	334	300	851	108	2,461	32,30	6,698
Параллели В2-300-35	35	1568	334	300	876	108	2,533	33,25	6,895

Модель	Кол-во секций, шт	Номинальный тепловой поток, Вт	Габаритные размеры				Площадь наружной поверхности нагрева, м <sup>2</sup>	Масса радиатора, кг, не более	Объём воды в радиаторе, л
			Габаритная высота, мм	Монтажная высота, мм	Длина, мм	Глубина, мм			
Параллели В2-300-36	36	1613	334	300	901	108	2,605	34,20	7,092
Параллели В2-300-37	37	1658	334	300	926	108	2,678	35,15	7,289
Параллели В2-300-38	38	1702	334	300	951	108	2,750	36,10	7,486
Параллели В2-300-39	39	1747	334	300	976	108	2,822	37,05	7,683
Параллели В2-300-40	40	1792	334	300	1001	108	2,895	38,00	7,880
Параллели В2-300-41	41	1837	334	300	1026	108	2,967	38,95	8,077
Параллели В2-300-42	42	1882	334	300	1051	108	3,040	39,90	8,274
Параллели В2-300-43	43	1926	334	300	1076	108	3,112	40,85	8,471
Параллели В2-300-44	44	1971	334	300	1101	108	3,184	41,80	8,668
Параллели В2-300-45	45	2016	334	300	1126	108	3,257	42,75	8,865
Параллели В2-300-46	46	2061	334	300	1151	108	3,329	43,70	9,062
Параллели В2-300-47	47	2106	334	300	1176	108	3,401	44,65	9,259
Параллели В2-300-48	48	2150	334	300	1201	108	3,474	45,60	9,456
Параллели В2-300-49	49	2195	334	300	1226	108	3,546	46,55	9,653
Параллели В2-300-50	50	2240	334	300	1251	108	3,619	47,50	9,850
Параллели В2-300-51	51	2285	334	300	1276	108	3,691	48,45	10,047
Параллели В2-300-52	52	2330	334	300	1301	108	3,763	49,40	10,244
Параллели В2-300-53	53	2374	334	300	1326	108	3,836	50,35	10,441
Параллели В2-300-54	54	2419	334	300	1351	108	3,908	51,30	10,638
Параллели В2-300-55	55	2464	334	300	1376	108	3,980	52,25	10,835
Параллели В2-300-56	56	2509	334	300	1401	108	4,053	53,20	11,032
Параллели В2-300-57	57	2554	334	300	1426	108	4,125	54,15	11,229
Параллели В2-300-58	58	2598	334	300	1451	108	4,197	55,10	11,426
Параллели В2-300-59	59	2643	334	300	1476	108	4,270	56,05	11,623
Параллели В2-300-60	60	2688	334	300	1501	108	4,342	57,00	11,820
Параллели В2-300-61	61	2733	334	300	1526	108	4,415	57,95	12,017
Параллели В2-300-62	62	2778	334	300	1551	108	4,487	58,90	12,214
Параллели В2-300-63	63	2822	334	300	1576	108	4,559	59,85	12,411
Параллели В2-300-64	64	2867	334	300	1601	108	4,632	60,80	12,608
Параллели В2-300-65	65	2912	334	300	1626	108	4,704	61,75	12,805
Параллели В2-300-66	66	2957	334	300	1651	108	4,776	62,70	13,002
Параллели В2-300-67	67	3002	334	300	1676	108	4,849	63,65	13,199
Параллели В2-300-68	68	3046	334	300	1701	108	4,921	64,60	13,396
Параллели В2-300-69	69	3091	334	300	1726	108	4,993	65,55	13,593
Параллели В2-300-70	70	3136	334	300	1751	108	5,066	66,50	13,790

Продолжение таблицы 2.1

Модель	Кол-во секций, шт	Номинальный тепловой поток, Вт	Габаритные размеры				Площадь наружной поверхности нагрева, м <sup>2</sup>	Масса радиатора, кг, не более	Объём воды в радиаторе, л
			Габаритная высота, мм	Монтажная высота, мм	Длина, мм	Глубина, мм			
Параллели В2-300-71	71	3181	334	300	1776	108	5,138	67,45	13,987
Параллели В2-300-72	72	3226	334	300	1801	108	5,211	68,40	14,184

Таблица 2.2

Модель	Кол-во секций, шт	Номинальный тепловой поток, Вт	Габаритные размеры				Площадь наружной поверхности нагрева, м <sup>2</sup>	Масса радиатора, кг, не более	Объём воды в радиаторе, л
			Габаритная высота, мм	Монтажная высота, мм	Длина, мм	Глубина, мм			
Параллели В2-500-3	3	193	534	500	76	108	0,337	4,20	0,903
Параллели В2-500-4	4	257	534	500	101	108	0,450	5,60	1,204
Параллели В2-500-5	5	322	534	500	126	108	0,562	7,00	1,505
Параллели В2-500-6	6	386	534	500	151	108	0,674	8,40	1,806
Параллели В2-500-7	7	450	534	500	176	108	0,787	9,80	2,107
Параллели В2-500-8	8	514	534	500	201	108	0,899	11,20	2,408
Параллели В2-500-9	9	579	534	500	226	108	1,011	12,60	2,709
Параллели В2-500-10	10	643	534	500	251	108	1,124	14,00	3,010
Параллели В2-500-11	11	707	534	500	276	108	1,236	15,40	3,311
Параллели В2-500-12	12	772	534	500	301	108	1,349	16,80	3,612
Параллели В2-500-13	13	836	534	500	326	108	1,461	18,20	3,913
Параллели В2-500-14	14	900	534	500	351	108	1,573	19,60	4,214
Параллели В2-500-15	15	965	534	500	376	108	1,686	21,00	4,515
Параллели В2-500-16	16	1029	534	500	401	108	1,798	22,40	4,816
Параллели В2-500-17	17	1093	534	500	426	108	1,910	23,80	5,117
Параллели В2-500-18	18	1157	534	500	451	108	2,023	25,20	5,418
Параллели В2-500-19	19	1222	534	500	476	108	2,135	26,64	5,719
Параллели В2-500-20	20	1286	534	500	501	108	2,248	28,00	6,020
Параллели В2-500-21	21	1350	534	500	526	108	2,360	29,40	6,321
Параллели В2-500-22	22	1415	534	500	551	108	2,472	30,80	6,622
Параллели В2-500-23	23	1479	534	500	576	108	2,585	32,20	6,923
Параллели В2-500-24	24	1543	534	500	601	108	2,697	33,60	7,224
Параллели В2-500-25	25	1608	534	500	626	108	2,809	35,00	7,525
Параллели В2-500-26	26	1672	534	500	651	108	2,922	36,40	7,826
Параллели В2-500-27	27	1736	534	500	676	108	3,034	37,80	8,127
Параллели В2-500-28	28	1800	534	500	701	108	3,146	39,20	8,428
Параллели В2-500-29	29	1865	534	500	726	108	3,259	40,60	8,729
Параллели В2-500-30	30	1929	534	500	751	108	3,371	42,00	9,030
Параллели В2-500-31	31	1993	534	500	776	108	3,484	43,40	9,331
Параллели В2-500-32	32	2058	534	500	801	108	3,596	44,80	9,632
Параллели В2-500-33	33	2122	534	500	826	108	3,708	46,20	9,933
Параллели В2-500-34	34	2186	534	500	851	108	3,821	47,60	10,234
Параллели В2-500-35	35	2251	534	500	876	108	3,933	49,00	10,535
Параллели В2-500-36	36	2315	534	500	901	108	4,045	50,40	10,836
Параллели В2-500-37	37	2379	534	500	926	108	4,158	51,80	11,137



Модель	Кол-во секций, шт	Номинальный тепловой поток, Вт	Габаритные размеры				Площадь наружной поверхности нагрева, м <sup>2</sup>	Масса радиатора, кг, не более	Объём воды в радиаторе, л
			Габаритная высота, мм	Монтажная высота, мм	Длина, мм	Глубина, мм			
Параллели В2-500-38	38	2443	534	500	951	108	4,270	53,20	11,438
Параллели В2-500-39	39	2508	534	500	976	108	4,382	54,60	11,739
Параллели В2-500-40	40	2572	534	500	1001	108	4,495	56,00	12,040
Параллели В2-500-41	41	2636	534	500	1026	108	4,607	57,40	12,341
Параллели В2-500-42	42	2701	534	500	1051	108	4,720	58,80	12,642
Параллели В2-500-43	43	2765	534	500	1076	108	4,832	60,20	12,943
Параллели В2-500-44	44	2829	534	500	1101	108	4,944	61,60	13,244
Параллели В2-500-45	45	2894	534	500	1126	108	5,057	63,00	13,545
Параллели В2-500-46	46	2958	534	500	1151	108	5,169	64,40	13,846
Параллели В2-500-47	47	3022	534	500	1176	108	5,281	65,80	14,147
Параллели В2-500-48	48	3086	534	500	1201	108	5,394	67,20	14,448
Параллели В2-500-49	49	3151	534	500	1226	108	5,506	68,60	14,749
Параллели В2-500-50	50	3215	534	500	1251	108	5,619	70,00	15,050

Таблица 2.3

Модель	Кол-во секций, шт	Номинальный тепловой поток, Вт	Габаритные размеры				Площадь наружной поверхности нагрева, м <sup>2</sup>	Масса радиатора, кг, не более	Объём воды в радиаторе, л
			Габаритная высота, мм	Монтажная высота, мм	Длина, мм	Глубина, мм			
Параллели В2-750-3	3	266	784	750	76	108	0,487	6,15	1,290
Параллели В2-750-4	4	354	784	750	101	108	0,650	8,20	1,720
Параллели В2-750-5	5	443	784	750	126	108	0,812	10,25	2,150
Параллели В2-750-6	6	531	784	750	151	108	0,974	12,30	2,580
Параллели В2-750-7	7	620	784	750	176	108	1,137	14,35	3,010
Параллели В2-750-8	8	708	784	750	201	108	1,299	16,40	3,440
Параллели В2-750-9	9	797	784	750	226	108	1,461	18,45	3,870
Параллели В2-750-10	10	885	784	750	251	108	1,624	20,50	4,300
Параллели В2-750-11	11	974	784	750	276	108	1,786	22,55	4,730
Параллели В2-750-12	12	1062	784	750	301	108	1,949	24,60	5,160
Параллели В2-750-13	13	1151	784	750	326	108	2,111	26,65	5,590
Параллели В2-750-14	14	1239	784	750	351	108	2,273	28,70	6,020
Параллели В2-750-15	15	1328	784	750	376	108	2,436	30,75	6,450
Параллели В2-750-16	16	1416	784	750	401	108	2,598	32,80	6,880
Параллели В2-750-17	17	1505	784	750	426	108	2,760	34,85	7,310
Параллели В2-750-18	18	1593	784	750	451	108	2,923	36,9	7,740
Параллели В2-750-19	19	1682	784	750	476	108	3,085	38,95	8,170
Параллели В2-750-20	20	1770	784	750	501	108	3,248	41,00	8,600
Параллели В2-750-21	21	1859	784	750	526	108	3,410	43,05	9,030
Параллели В2-750-22	22	1947	784	750	551	108	3,572	45,10	9,460
Параллели В2-750-23	23	2036	784	750	576	108	3,735	47,15	9,890
Параллели В2-750-24	24	2124	784	750	601	108	3,897	49,20	10,320
Параллели В2-750-25	25	2213	784	750	626	108	4,059	51,25	10,750
Параллели В2-750-26	26	2301	784	750	651	108	4,222	52,30	11,180
Параллели В2-750-27	27	2390	784	750	676	108	4,384	55,35	11,610
Параллели В2-750-28	28	2478	784	750	701	108	4,546	57,40	12,040
Параллели В2-750-29	29	2567	784	750	726	108	4,709	59,45	12,470
Параллели В2-750-30	30	2655	784	750	751	108	4,871	61,50	12,900
Параллели В2-750-31	31	2744	784	750	776	108	5,034	63,55	13,330
Параллели В2-750-32	32	2832	784	750	801	108	5,196	65,60	13,760
Параллели В2-750-33	33	2921	784	750	826	108	5,358	67,65	14,190
Параллели В2-750-34	34	3009	784	750	851	108	5,521	69,70	14,620

Таблица 2.4

Модель	Кол-во секций, шт	Номинальный тепловой поток, Вт	Габаритные размеры				Площадь наружной поверхности нагрева, м <sup>2</sup>	Масса радиатора, кг, не более	Объём воды в радиаторе, л
			Габаритная высота, мм	Монтажная высота, мм	Длина, мм	Глубина, мм			
Параллели В2-1000-3	3	338	1034	1000	76	108	0,637	8,04	1,680
Параллели В2-1000-4	4	450	1034	1000	101	108	0,850	10,72	2,240
Параллели В2-1000-5	5	563	1034	1000	126	108	1,062	13,40	2,800
Параллели В2-1000-6	6	675	1034	1000	151	108	1,274	16,08	3,360
Параллели В2-1000-7	7	788	1034	1000	176	108	1,487	18,76	3,920
Параллели В2-1000-8	8	900	1034	1000	201	108	1,699	21,44	4,480
Параллели В2-1000-9	9	1013	1034	1000	226	108	1,911	24,12	5,040
Параллели В2-1000-10	10	1125	1034	1000	251	108	2,124	26,80	5,600
Параллели В2-1000-11	11	1238	1034	1000	276	108	2,336	29,48	6,160
Параллели В2-1000-12	12	1350	1034	1000	301	108	2,549	32,16	6,720
Параллели В2-1000-13	13	1463	1034	1000	326	108	2,761	34,84	7,280
Параллели В2-1000-14	14	1575	1034	1000	351	108	2,973	37,52	7,840
Параллели В2-1000-15	15	1688	1034	1000	376	108	3,186	40,20	8,400
Параллели В2-1000-16	16	1800	1034	1000	401	108	3,398	42,88	8,960
Параллели В2-1000-17	17	1913	1034	1000	426	108	3,610	45,56	9,520
Параллели В2-1000-18	18	2025	1034	1000	451	108	3,823	48,24	10,080
Параллели В2-1000-19	19	2138	1034	1000	476	108	4,035	50,92	10,640
Параллели В2-1000-20	20	2250	1034	1000	501	108	4,248	53,60	11,200
Параллели В2-1000-21	21	2363	1034	1000	526	108	4,460	56,28	11,760
Параллели В2-1000-22	22	2475	1034	1000	551	108	4,672	58,96	12,320
Параллели В2-1000-23	23	2588	1034	1000	576	108	4,885	61,64	12,880
Параллели В2-1000-24	24	2700	1034	1000	601	108	5,097	64,32	13,440
Параллели В2-1000-25	25	2813	1034	1000	626	108	5,309	67,00	14,000
Параллели В2-1000-26	26	2925	1034	1000	651	108	5,522	69,68	14,560

Таблица 2.5

Модель	Кол-во секций, шт	Номинальный тепловой поток, Вт	Габаритные размеры				Площадь наружной поверхности нагрева, м <sup>2</sup>	Масса радиатора, кг, не более	Объём воды в радиаторе, л
			Габаритная высота, мм	Монтажная высота, мм	Длина, мм	Глубина, мм			
Параллели В2-1250-3	3	409	1284	1250	76	108	0,787	10,08	2,067
Параллели В2-1250-4	4	545	1284	1250	101	108	1,050	13,44	2,756
Параллели В2-1250-5	5	682	1284	1250	126	108	1,312	16,80	3,445
Параллели В2-1250-6	6	818	1284	1250	151	108	1,574	20,16	4,134
Параллели В2-1250-7	7	954	1284	1250	176	108	1,837	23,52	4,823
Параллели В2-1250-8	8	1090	1284	1250	201	108	2,099	26,88	5,512
Параллели В2-1250-9	9	1227	1284	1250	226	108	2,361	30,24	6,201
Параллели В2-1250-10	10	1363	1284	1250	251	108	2,624	33,60	6,890
Параллели В2-1250-11	11	1499	1284	1250	276	108	2,886	36,96	7,579
Параллели В2-1250-12	12	1636	1284	1250	301	108	3,149	40,32	8,268
Параллели В2-1250-13	13	1772	1284	1250	326	108	3,411	43,68	8,957
Параллели В2-1250-14	14	1908	1284	1250	351	108	3,673	47,04	9,646
Параллели В2-1250-15	15	2045	1284	1250	376	108	3,936	50,40	10,335
Параллели В2-1250-16	16	2181	1284	1250	401	108	4,198	53,76	11,024
Параллели В2-1250-17	17	2317	1284	1250	426	108	4,460	57,12	11,713
Параллели В2-1250-18	18	2453	1284	1250	451	108	4,723	60,48	12,402
Параллели В2-1250-19	19	2590	1284	1250	476	108	4,985	63,84	13,091
Параллели В2-1250-20	20	2726	1284	1250	501	108	5,248	67,20	13,780
Параллели В2-1250-21	21	2862	1284	1250	526	108	5,510	70,56	14,469

Таблица 2.6

Модель	Кол-во секций, шт	Номинальный тепловой поток, Вт	Габаритные размеры				Площадь наружной поверхности нагрева, м <sup>2</sup>	Масса радиатора, кг, не более	Объём воды в радиаторе, л
			Габаритная высота, мм	Монтажная высота, мм	Длина, мм	Глубина, мм			
Параллели В2-1500-3	3	479	1534	1500	76	108	0,937	12,18	2,454
Параллели В2-1500-4	4	639	1534	1500	101	108	1,250	16,24	3,272
Параллели В2-1500-5	5	799	1534	1500	126	108	1,562	20,30	4,090
Параллели В2-1500-6	6	959	1534	1500	151	108	1,874	24,36	4,908
Параллели В2-1500-7	7	1119	1534	1500	176	108	2,187	28,42	5,726
Параллели В2-1500-8	8	1278	1534	1500	201	108	2,499	32,48	6,544
Параллели В2-1500-9	9	1438	1534	1500	226	108	2,811	36,54	7,362
Параллели В2-1500-10	10	1598	1534	1500	251	108	3,124	40,60	8,180
Параллели В2-1500-11	11	1758	1534	1500	276	108	3,436	44,66	8,998
Параллели В2-1500-12	12	1918	1534	1500	301	108	3,749	48,72	9,816
Параллели В2-1500-13	13	2077	1534	1500	326	108	4,061	52,78	10,634
Параллели В2-1500-14	14	2237	1534	1500	351	108	4,373	56,84	11,452
Параллели В2-1500-15	15	2397	1534	1500	376	108	4,686	60,90	12,270
Параллели В2-1500-16	16	2557	1534	1500	401	108	4,998	64,96	13,088
Параллели В2-1500-17	17	2717	1534	1500	426	108	5,310	69,02	13,906
Параллели В2-1500-18	18	2876	1534	1500	451	108	5,623	73,08	14,724

Таблица 2.7

Модель	Кол-во секций, шт	Номинальный тепловой поток, Вт	Габаритные размеры				Площадь наружной поверхности нагрева, м <sup>2</sup>	Масса радиатора, кг, не более	Объём воды в радиаторе, л
			Габаритная высота, мм	Монтажная высота, мм	Длина, мм	Глубина, мм			
Параллели В2-1750-3	3	550	1784	1750	76	108	1,087	14,16	2,844
Параллели В2-1750-4	4	733	1784	1750	101	108	1,450	18,88	3,792
Параллели В2-1750-5	5	916	1784	1750	126	108	1,812	23,60	4,740
Параллели В2-1750-6	6	1099	1784	1750	151	108	2,174	28,32	5,688
Параллели В2-1750-7	7	1282	1784	1750	176	108	2,537	33,04	6,636
Параллели В2-1750-8	8	1466	1784	1750	201	108	2,899	37,76	7,584
Параллели В2-1750-9	9	1649	1784	1750	226	108	3,261	42,48	8,532
Параллели В2-1750-10	10	1832	1784	1750	251	108	3,624	47,20	9,480
Параллели В2-1750-11	11	2015	1784	1750	276	108	3,986	51,92	10,428
Параллели В2-1750-12	12	2198	1784	1750	301	108	4,349	56,64	11,376
Параллели В2-1750-13	13	2382	1784	1750	326	108	4,711	61,36	12,324
Параллели В2-1750-14	14	2565	1784	1750	351	108	5,073	66,08	13,272
Параллели В2-1750-15	15	2748	1784	1750	376	108	5,436	70,80	14,220

Таблица 2.8

Модель	Кол-во секций, шт	Номинальный тепловой поток, Вт	Габаритные размеры				Площадь наружной поверхности нагрева, м <sup>2</sup>	Масса радиатора, кг, не более	Объём воды в радиаторе, л
			Габаритная высота, мм	Монтажная высота, мм	Длина, мм	Глубина, мм			
Параллели В2-2000-3	3	619	2034	2000	76	108	1,237	15,87	3231
Параллели В2-2000-4	4	826	2034	2000	101	108	1,650	21,16	4308
Параллели В2-2000-5	5	1032	2034	2000	126	108	2,062	26,45	5385
Параллели В2-2000-6	6	1238	2034	2000	151	108	2,474	31,74	6462
Параллели В2-2000-7	7	1445	2034	2000	176	108	2,887	37,03	7539
Параллели В2-2000-8	8	1651	2034	2000	201	108	3,299	42,32	8616
Параллели В2-2000-9	9	1858	2034	2000	226	108	3,711	47,61	9693
Параллели В2-2000-10	10	2064	2034	2000	251	108	4,124	52,90	10770
Параллели В2-2000-11	11	2270	2034	2000	276	108	4,536	58,19	11847
Параллели В2-2000-12	12	2477	2034	2000	301	108	4,949	63,48	12924
Параллели В2-2000-13	13	2683	2034	2000	326	108	5,361	68,77	14001
Параллели В2-2000-14	14	2890	2034	2000	351	108	5,773	74,06	15078

Таблица 3.1 - 3.8 Основные технические характеристики радиаторов «Параллели Г1»

Таблица 3.1

Модель	Кол-во секций, шт	Номинальный тепловой поток, Вт	Габаритные размеры				Площадь наружной поверхности нагрева, м <sup>2</sup>	Масса радиатора, кг, не более	Объём воды в радиаторе, л
			Габаритная длина, мм	Монтажная длина, мм	Высота, мм	Глубина, мм			
Параллели Г1-300-2	2	61	334	300	51	70	0,076	1,02	0,224
Параллели Г1-300-3	3	83	334	300	76	70	0,116	1,53	0,336
Параллели Г1-300-4	4	105	334	300	101	70	0,155	2,04	0,448
Параллели Г1-300-5	5	127	334	300	126	70	0,194	2,55	0,560
Параллели Г1-300-6	6	149	334	300	151	70	0,232	3,06	0,672
Параллели Г1-300-7	7	171	334	300	176	70	0,271	3,57	0,784
Параллели Г1-300-8	8	193	334	300	201	70	0,310	4,08	0,896
Параллели Г1-300-9	9	215	334	300	226	70	0,348	4,59	1,008
Параллели Г1-300-10	10	237	334	300	251	70	0,387	5,10	1,120
Параллели Г1-300-11	11	259	334	300	276	70	0,426	5,61	1,232
Параллели Г1-300-12	12	281	334	300	301	70	0,465	6,12	1,344
Параллели Г1-300-13	13	302	334	300	326	70	0,503	6,63	1,456
Параллели Г1-300-14	14	324	334	300	351	70	0,542	7,14	1,568
Параллели Г1-300-15	15	346	334	300	376	70	0,581	7,65	1,680
Параллели Г1-300-16	16	368	334	300	401	70	0,619	8,16	1,792
Параллели Г1-300-17	17	389	334	300	426	70	0,658	8,67	1,904
Параллели Г1-300-18	18	411	334	300	451	70	0,697	9,18	2,016
Параллели Г1-300-19	19	433	334	300	476	70	0,735	9,69	2,128
Параллели Г1-300-20	20	454	334	300	501	70	0,774	10,20	2,240
Параллели Г1-300-21	21	476	334	300	526	70	0,813	10,71	2,352
Параллели Г1-300-22	22	498	334	300	551	70	0,852	11,22	2,464
Параллели Г1-300-23	23	519	334	300	576	70	0,890	11,73	2,576
Параллели Г1-300-24	24	541	334	300	601	70	0,929	12,24	2,688
Параллели Г1-300-25	25	562	334	300	626	70	0,968	12,75	2,800
Параллели Г1-300-26	26	584	334	300	651	70	1,006	13,26	2,912
Параллели Г1-300-27	27	605	334	300	676	70	1,045	13,77	3,024
Параллели Г1-300-28	28	627	334	300	701	70	1,084	14,28	3,136
Параллели Г1-300-29	29	648	334	300	726	70	1,122	14,79	3,248
Параллели Г1-300-30	30	669	334	300	751	70	1,161	15,30	3,360
Параллели Г1-300-31	31	691	334	300	776	70	1,200	15,81	3,472
Параллели Г1-300-32	32	712	334	300	801	70	1,238	16,32	3,584
Параллели Г1-300-33	33	733	334	300	826	70	1,277	16,83	3,696
Параллели Г1-300-34	34	755	334	300	851	70	1,316	17,34	3,808

Модель	Кол-во секций, шт	Номинальный тепловой поток, Вт	Габаритные размеры				Площадь наружной поверхности нагрева, м <sup>2</sup>	Масса радиатора, кг, не более	Объём воды в радиаторе, л
			Габаритная длина, мм	Монтажная длина, мм	Высота, мм	Глубина, мм			
Параллели Г1-300-35	35	776	334	300	876	70	1,355	17,85	3,920
Параллели Г1-300-36	36	797	334	300	901	70	1,393	18,36	4,032
Параллели Г1-300-37	37	818	334	300	926	70	1,432	18,87	4,144
Параллели Г1-300-38	38	839	334	300	951	70	1,471	19,38	4,256
Параллели Г1-300-39	39	861	334	300	976	70	1,509	19,89	4,368
Параллели Г1-300-40	40	882	334	300	1001	70	1,548	20,40	4,480
Параллели Г1-300-41	41	903	334	300	1026	70	1,587	20,91	4,592
Параллели Г1-300-42	42	924	334	300	1051	70	1,625	21,42	4,704
Параллели Г1-300-43	43	945	334	300	1076	70	1,664	21,93	4,816
Параллели Г1-300-44	44	966	334	300	1101	70	1,703	22,44	4,928
Параллели Г1-300-45	45	987	334	300	1126	70	1,742	22,95	5,040
Параллели Г1-300-46	46	1008	334	300	1151	70	1,780	23,46	5,152
Параллели Г1-300-47	47	1029	334	300	1176	70	1,819	23,97	5,264
Параллели Г1-300-48	48	1050	334	300	1201	70	1,858	24,48	5,376
Параллели Г1-300-49	49	1071	334	300	1226	70	1,896	24,99	5,488
Параллели Г1-300-50	50	1092	334	300	1251	70	1,935	25,50	5,600
Параллели Г1-300-51	51	1112	334	300	1276	70	1,974	26,01	5,712
Параллели Г1-300-52	52	1133	334	300	1301	70	2,012	26,52	5,824
Параллели Г1-300-53	53	1154	334	300	1326	70	2,051	27,03	5,936
Параллели Г1-300-54	54	1175	334	300	1351	70	2,090	27,54	6,048
Параллели Г1-300-55	55	1196	334	300	1376	70	2,128	28,05	6,160
Параллели Г1-300-56	56	1216	334	300	1401	70	2,167	28,56	6,272
Параллели Г1-300-57	57	1237	334	300	1426	70	2,206	29,07	6,384
Параллели Г1-300-58	58	1258	334	300	1451	70	2,245	29,58	6,496
Параллели Г1-300-59	59	1278	334	300	1476	70	2,283	30,09	6,608
Параллели Г1-300-60	60	1299	334	300	1501	70	2,322	30,60	6,720
Параллели Г1-300-61	61	1319	334	300	1526	70	2,361	31,11	6,832
Параллели Г1-300-62	62	1340	334	300	1551	70	2,399	31,62	6,944
Параллели Г1-300-63	63	1360	334	300	1576	70	2,438	32,13	7,056
Параллели Г1-300-64	64	1381	334	300	1601	70	2,477	32,64	7,168
Параллели Г1-300-65	65	1401	334	300	1626	70	2,515	33,15	7,280
Параллели Г1-300-66	66	1422	334	300	1651	70	2,554	33,66	7,392
Параллели Г1-300-67	67	1442	334	300	1676	70	2,593	34,17	7,504
Параллели Г1-300-68	68	1463	334	300	1701	70	2,632	34,68	7,616
Параллели Г1-300-69	69	1483	334	300	1726	70	2,670	35,19	7,728



Модель	Кол-во секций, шт	Номинальный тепловой поток, Вт	Габаритные размеры				Площадь наружной поверхности нагрева, м <sup>2</sup>	Масса радиатора, кг, не более	Объём воды в радиаторе, л
			Габаритная длина, мм	Монтажная длина, мм	Высота, мм	Глубина, мм			
Параллели Г1-300-70	70	1503	334	300	1751	70	2,709	35,70	7,840
Параллели Г1-300-71	71	1524	334	300	1776	70	2,748	36,21	7,952
Параллели Г1-300-72	72	1544	334	300	1801	70	2,786	36,72	8,064
Параллели Г1-300-73	73	1564	334	300	1826	70	2,825	37,23	8,176
Параллели Г1-300-74	74	1585	334	300	1851	70	2,864	37,74	8,288
Параллели Г1-300-75	75	1605	334	300	1876	70	2,902	38,25	8,400
Параллели Г1-300-76	76	1625	334	300	1901	70	2,941	38,76	8,512
Параллели Г1-300-77	77	1645	334	300	1926	70	2,980	39,27	8,624
Параллели Г1-300-78	78	1665	334	300	1951	70	3,018	39,78	8,736
Параллели Г1-300-79	79	1685	334	300	1976	70	3,057	40,29	8,848
Параллели Г1-300-80	80	1705	334	300	2001	70	3,096	40,80	8,960
Параллели Г1-300-81	81	1726	334	300	2026	70	3,135	41,31	9,072
Параллели Г1-300-82	82	1746	334	300	2051	70	3,173	41,82	9,184
Параллели Г1-300-83	83	1766	334	300	2076	70	3,212	42,33	9,296
Параллели Г1-300-84	84	1786	334	300	2101	70	3,251	42,84	9,408
Параллели Г1-300-85	85	1806	334	300	2126	70	3,289	43,35	9,520
Параллели Г1-300-86	86	1825	334	300	2151	70	3,328	43,86	9,632
Параллели Г1-300-87	87	1845	334	300	2176	70	3,367	44,37	9,744
Параллели Г1-300-88	88	1865	334	300	2201	70	3,405	44,88	9,856
Параллели Г1-300-89	89	1885	334	300	2226	70	3,444	45,39	9,968
Параллели Г1-300-90	90	1905	334	300	2251	70	3,483	45,90	10,080

Таблица 3.2

Модель	Кол-во секций, шт	Номинальный тепловой поток, Вт	Габаритные размеры				Площадь наружной поверхности нагрева, м <sup>2</sup>	Масса радиатора, кг, не более	Объём воды в радиаторе, л
			Габаритная длина, мм	Монтажная длина, мм	Высота, мм	Глубина, мм			
Параллели Г1-500-2	2	97	534	500	51	70	0,118	1,50	0,328
Параллели Г1-500-3	3	133	534	500	76	70	0,176	2,25	0,492
Параллели Г1-500-4	4	168	534	500	101	70	0,235	3,00	0,656
Параллели Г1-500-5	5	203	534	500	126	70	0,294	3,75	0,820
Параллели Г1-500-6	6	238	534	500	151	70	0,352	4,50	0,984
Параллели Г1-500-7	7	273	534	500	176	70	0,411	5,25	1,148
Параллели Г1-500-8	8	309	534	500	201	70	0,470	6,00	1,312
Параллели Г1-500-9	9	344	534	500	226	70	0,528	6,75	1,476
Параллели Г1-500-10	10	379	534	500	251	70	0,587	7,50	1,640
Параллели Г1-500-11	11	414	534	500	276	70	0,646	8,25	1,804
Параллели Г1-500-12	12	449	534	500	301	70	0,705	9,00	1,968
Параллели Г1-500-13	13	483	534	500	326	70	0,763	9,75	2,132
Параллели Г1-500-14	14	518	534	500	351	70	0,822	10,50	2,296
Параллели Г1-500-15	15	553	534	500	376	70	0,881	11,25	2,460
Параллели Г1-500-16	16	588	534	500	401	70	0,939	12,00	2,624
Параллели Г1-500-17	17	623	534	500	426	70	0,998	12,75	2,788
Параллели Г1-500-18	18	657	534	500	451	70	1,057	13,50	2,952
Параллели Г1-500-19	19	692	534	500	476	70	1,115	14,25	3,116
Параллели Г1-500-20	20	726	534	500	501	70	1,174	15,00	3,280
Параллели Г1-500-21	21	761	534	500	526	70	1,233	15,75	3,444
Параллели Г1-500-22	22	796	534	500	551	70	1,292	16,50	3,608
Параллели Г1-500-23	23	830	534	500	576	70	1,350	17,25	3,772
Параллели Г1-500-24	24	864	534	500	601	70	1,409	18,00	3,936
Параллели Г1-500-25	25	899	534	500	626	70	1,468	18,75	4,100
Параллели Г1-500-26	26	933	534	500	651	70	1,526	19,50	4,264
Параллели Г1-500-27	27	968	534	500	676	70	1,585	20,25	4,428
Параллели Г1-500-28	28	1002	534	500	701	70	1,644	21,00	4,592
Параллели Г1-500-29	29	1036	534	500	726	70	1,702	21,75	4,756
Параллели Г1-500-30	30	1070	534	500	751	70	1,761	22,50	4,920
Параллели Г1-500-31	31	1104	534	500	776	70	1,820	23,25	5,084
Параллели Г1-500-32	32	1138	534	500	801	70	1,878	24,00	5,248
Параллели Г1-500-33	33	1172	534	500	826	70	1,937	24,75	5,412
Параллели Г1-500-34	34	1207	534	500	851	70	1,996	25,50	5,576
Параллели Г1-500-35	35	1240	534	500	876	70	2,055	26,25	5,740
Параллели Г1-500-36	36	1274	534	500	901	70	2,113	27,00	5,904

Модель	Кол-во секций, шт	Номинальный тепловой поток, Вт	Габаритные размеры				Площадь наружной поверхности нагрева, м <sup>2</sup>	Масса радиатора, кг, не более	Объём воды в радиаторе, л
			Габаритная длина, мм	Монтажная длина, мм	Высота, мм	Глубина, мм			
Параллели Г1-500-37	37	1308	534	500	926	70	2,172	27,75	6,068
Параллели Г1-500-38	38	1342	534	500	951	70	2,231	28,50	6,232
Параллели Г1-500-39	39	1376	534	500	976	70	2,289	29,25	6,396
Параллели Г1-500-40	40	1410	534	500	1001	70	2,348	30,00	6,560
Параллели Г1-500-41	41	1443	534	500	1026	70	2,407	30,75	6,724
Параллели Г1-500-42	42	1477	534	500	1051	70	2,465	31,50	6,888
Параллели Г1-500-43	43	1511	534	500	1076	70	2,524	32,25	7,052
Параллели Г1-500-44	44	1544	534	500	1101	70	2,583	33,00	7,216
Параллели Г1-500-45	45	1578	534	500	1126	70	2,642	33,75	7,380
Параллели Г1-500-46	46	1612	534	500	1151	70	2,700	34,50	7,544
Параллели Г1-500-47	47	1645	534	500	1176	70	2,759	35,25	7,708
Параллели Г1-500-48	48	1678	534	500	1201	70	2,818	36,00	7,872
Параллели Г1-500-49	49	1712	534	500	1226	70	2,876	36,75	8,036
Параллели Г1-500-50	50	1745	534	500	1251	70	2,935	37,50	8,200
Параллели Г1-500-51	51	1779	534	500	1276	70	2,994	38,25	8,364
Параллели Г1-500-52	52	1812	534	500	1301	70	3,052	39,00	8,528
Параллели Г1-500-53	53	1845	534	500	1326	70	3,111	39,75	8,692
Параллели Г1-500-54	54	1878	534	500	1351	70	3,170	40,50	8,856
Параллели Г1-500-55	55	1911	534	500	1376	70	3,228	41,25	9,020
Параллели Г1-500-56	56	1944	534	500	1401	70	3,287	42,00	9,184
Параллели Г1-500-57	57	1978	534	500	1426	70	3,346	42,75	9,348
Параллели Г1-500-58	58	2011	534	500	1451	70	3,405	43,50	9,512
Параллели Г1-500-59	59	2044	534	500	1476	70	3,463	44,25	9,676
Параллели Г1-500-60	60	2077	534	500	1501	70	3,522	45,00	9,840
Параллели Г1-500-61	61	2109	534	500	1526	70	3,581	45,75	10,004
Параллели Г1-500-62	62	2142	534	500	1551	70	3,639	46,50	10,168
Параллели Г1-500-63	63	2175	534	500	1576	70	3,698	47,25	10,332
Параллели Г1-500-64	64	2208	534	500	1601	70	3,757	48,00	10,496
Параллели Г1-500-65	65	2241	534	500	1626	70	3,815	48,75	10,660
Параллели Г1-500-66	66	2273	534	500	1651	70	3,874	49,50	10,824
Параллели Г1-500-67	67	2306	534	500	1676	70	3,933	50,25	10,988
Параллели Г1-500-68	68	2339	534	500	1701	70	3,992	51,00	11,152
Параллели Г1-500-69	69	2371	534	500	1726	70	4,050	51,75	11,316
Параллели Г1-500-70	70	2404	534	500	1751	70	4,109	52,50	11,480
Параллели Г1-500-71	71	2436	534	500	1776	70	4,168	53,25	11,644

Модель	Кол-во секций, шт	Номинальный тепловой поток, Вт	Габаритные размеры				Площадь наружной поверхности нагрева, м <sup>2</sup>	Масса радиатора, кг, не более	Объём воды в радиаторе, л
			Габаритная длина, мм	Монтажная длина, мм	Высота, мм	Глубина, мм			
Параллели Г1-500-72	72	2469	534	500	1801	70	4,226	54,00	11,808
Параллели Г1-500-73	73	2501	534	500	1826	70	4,285	54,75	11,972
Параллели Г1-500-74	74	2533	534	500	1851	70	4,344	55,50	12,136
Параллели Г1-500-75	75	2566	534	500	1876	70	4,402	56,25	12,300
Параллели Г1-500-76	76	2598	534	500	1901	70	4,461	57,00	12,464
Параллели Г1-500-77	77	2630	534	500	1926	70	4,520	57,75	12,628
Параллели Г1-500-78	78	2662	534	500	1951	70	4,578	58,50	12,792
Параллели Г1-500-79	79	2695	534	500	1976	70	4,637	59,25	12,956
Параллели Г1-500-80	80	2727	534	500	2001	70	4,696	60,00	13,120
Параллели Г1-500-81	81	2759	534	500	2026	70	4,755	60,75	13,284
Параллели Г1-500-82	82	2791	534	500	2051	70	4,813	61,50	13,448
Параллели Г1-500-83	83	2823	534	500	2076	70	4,872	62,25	13,612
Параллели Г1-500-84	84	2855	534	500	2101	70	4,931	63,00	13,776
Параллели Г1-500-85	85	2887	534	500	2126	70	4,989	63,75	13,940
Параллели Г1-500-86	86	2919	534	500	2151	70	5,048	64,50	14,104
Параллели Г1-500-87	87	2950	534	500	2176	70	5,107	65,25	14,268
Параллели Г1-500-88	88	2982	534	500	2201	70	5,165	66,00	14,432
Параллели Г1-500-89	89	3014	534	500	2226	70	5,224	66,75	14,596
Параллели Г1-500-90	90	3046	534	500	2251	70	5,283	67,50	14,760

Таблица 3.3

Модель	Кол-во секций, шт	Номинальный тепловой поток, Вт	Габаритные размеры				Площадь наружной поверхности нагрева, м <sup>2</sup>	Масса радиатора, кг, не более	Объём воды в радиаторе, л
			Габаритная длина, мм	Монтажная длина, мм	Высота, мм	Глубина, мм			
Параллели Г1-750-2	2	143	784	750	51	70	0,168	2,12	0,456
Параллели Г1-750-3	3	195	784	750	76	70	0,251	3,18	0,684
Параллели Г1-750-4	4	247	784	750	101	70	0,335	4,24	0,912
Параллели Г1-750-5	5	298	784	750	126	70	0,419	5,30	1,140
Параллели Г1-750-6	6	350	784	750	151	70	0,502	6,36	1,368
Параллели Г1-750-7	7	402	784	750	176	70	0,586	7,42	1,596
Параллели Г1-750-8	8	453	784	750	201	70	0,670	8,48	1,824
Параллели Г1-750-9	9	505	784	750	226	70	0,753	9,54	2,052
Параллели Г1-750-10	10	556	784	750	251	70	0,837	10,60	2,280
Параллели Г1-750-11	11	607	784	750	276	70	0,921	11,66	2,508
Параллели Г1-750-12	12	659	784	750	301	70	1,005	12,72	2,736
Параллели Г1-750-13	13	710	784	750	326	70	1,088	13,78	2,964
Параллели Г1-750-14	14	761	784	750	351	70	1,172	14,84	3,196
Параллели Г1-750-15	15	812	784	750	376	70	1,256	15,90	3,420
Параллели Г1-750-16	16	863	784	750	401	70	1,339	16,96	3,648
Параллели Г1-750-17	17	914	784	750	426	70	1,423	18,02	3,876
Параллели Г1-750-18	18	965	784	750	451	70	1,507	19,08	4,104
Параллели Г1-750-19	19	1016	784	750	476	70	1,590	20,14	4,332
Параллели Г1-750-20	20	1067	784	750	501	70	1,674	21,20	4,560
Параллели Г1-750-21	21	1117	784	750	526	70	1,758	22,26	4,788
Параллели Г1-750-22	22	1168	784	750	551	70	1,842	23,32	5,016
Параллели Г1-750-23	23	1219	784	750	576	70	1,925	24,38	5,244
Параллели Г1-750-24	24	1269	784	750	601	70	2,009	25,44	5,472
Параллели Г1-750-25	25	1320	784	750	626	70	2,093	26,50	5,700
Параллели Г1-750-26	26	1370	784	750	651	70	2,176	27,56	5,928
Параллели Г1-750-27	27	1420	784	750	676	70	2,260	28,62	6,156
Параллели Г1-750-28	28	1471	784	750	701	70	2,344	29,68	6,384
Параллели Г1-750-29	29	1521	784	750	726	70	2,427	30,74	6,612
Параллели Г1-750-30	30	1571	784	750	751	70	2,511	31,80	6,840
Параллели Г1-750-31	31	1621	784	750	776	70	2,595	32,86	7,068
Параллели Г1-750-32	32	1671	784	750	801	70	2,678	33,92	7,296
Параллели Г1-750-33	33	1721	784	750	826	70	2,762	34,98	7,524
Параллели Г1-750-34	34	1771	784	750	851	70	2,846	36,04	7,752
Параллели Г1-750-35	35	1821	784	750	876	70	2,930	37,10	7,980
Параллели Г1-750-36	36	1871	784	750	901	70	3,013	38,16	8,208

Модель	Кол-во секций, шт	Номинальный тепловой поток, Вт	Габаритные размеры				Площадь наружной поверхности нагрева, м <sup>2</sup>	Масса радиатора, кг, не более	Объём воды в радиаторе, л
			Габаритная длина, мм	Монтажная длина, мм	Высота, мм	Глубина, мм			
Параллели Г1-750-37	37	1921	784	750	926	70	3,097	39,22	8,436
Параллели Г1-750-38	38	1971	784	750	951	70	3,181	40,28	8,664
Параллели Г1-750-39	39	2020	784	750	976	70	3,264	41,34	8,892
Параллели Г1-750-40	40	2070	784	750	1001	70	3,348	42,40	9,120
Параллели Г1-750-41	41	2119	784	750	1026	70	3,432	43,46	9,348
Параллели Г1-750-42	42	2169	784	750	1051	70	3,515	44,52	9,576
Параллели Г1-750-43	43	2218	784	750	1076	70	3,599	45,58	9,804
Параллели Г1-750-44	44	2267	784	750	1101	70	3,683	46,64	10,032
Параллели Г1-750-45	45	2317	784	750	1126	70	3,767	47,70	10,260
Параллели Г1-750-46	46	2366	784	750	1151	70	3,850	48,76	10,488
Параллели Г1-750-47	47	2415	784	750	1176	70	3,934	49,82	10,716
Параллели Г1-750-48	48	2464	784	750	1201	70	4,018	50,88	10,944
Параллели Г1-750-49	49	2513	784	750	1226	70	4,101	51,94	11,172
Параллели Г1-750-50	50	2562	784	750	1251	70	4,185	53,00	11,400
Параллели Г1-750-51	51	2611	784	750	1276	70	4,269	54,06	11,628
Параллели Г1-750-52	52	2660	784	750	1301	70	4,352	55,12	11,856
Параллели Г1-750-53	53	2709	784	750	1326	70	4,436	56,18	12,084
Параллели Г1-750-54	54	2758	784	750	1351	70	4,520	57,24	12,312
Параллели Г1-750-55	55	2806	784	750	1376	70	4,603	58,30	12,540
Параллели Г1-750-56	56	2855	784	750	1401	70	4,687	59,36	12,768
Параллели Г1-750-57	57	2903	784	750	1426	70	4,771	60,42	12,996
Параллели Г1-750-58	58	2952	784	750	1451	70	4,855	61,48	13,224
Параллели Г1-750-59	59	3000	784	750	1476	70	4,938	62,54	13,452
Параллели Г1-570-60	60	3049	784	750	1501	70	5,022	63,60	13,680

Таблица 3.4

Модель	Кол-во секций, шт	Номинальный тепловой поток, Вт	Габаритные размеры				Площадь наружной поверхности нагрева, м <sup>2</sup>	Масса радиатора, кг, не более	Объём воды в радиаторе, л
			Габаритная длина, мм	Монтажная длина, мм	Высота, мм	Глубина, мм			
Параллели Г1-1000-2	2	189	1034	1000	51	70	0,218	2,78	0,586
Параллели Г1-1000-3	3	257	1034	1000	76	70	0,326	4,17	0,879
Параллели Г1-1000-4	4	325	1034	1000	101	70	0,435	5,56	1,172
Параллели Г1-1000-5	5	393	1034	1000	126	70	0,544	6,95	1,465
Параллели Г1-1000-6	6	462	1034	1000	151	70	0,652	8,34	1,758
Параллели Г1-1000-7	7	530	1034	1000	176	70	0,761	9,73	2,051
Параллели Г1-1000-8	8	598	1034	1000	201	70	0,870	11,12	2,344
Параллели Г1-1000-9	9	665	1034	1000	226	70	0,978	12,51	2,637
Параллели Г1-1000-10	10	733	1034	1000	251	70	1,087	13,90	2,930
Параллели Г1-1000-11	11	801	1034	1000	276	70	1,196	15,29	3,223
Параллели Г1-1000-12	12	869	1034	1000	301	70	1,305	16,68	3,516
Параллели Г1-1000-13	13	936	1034	1000	326	70	1,413	18,07	3,809
Параллели Г1-1000-14	14	1004	1034	1000	351	70	1,522	19,46	4,102
Параллели Г1-1000-15	15	1071	1034	1000	376	70	1,631	20,85	4,395
Параллели Г1-1000-16	16	1138	1034	1000	401	70	1,739	22,24	4,688
Параллели Г1-1000-17	17	1205	1034	1000	426	70	1,848	23,63	4,981
Параллели Г1-1000-18	18	1273	1034	1000	451	70	1,957	25,02	5,274
Параллели Г1-1000-19	19	1340	1034	1000	476	70	2,065	26,41	5,567
Параллели Г1-1000-20	20	1407	1034	1000	501	70	2,174	27,80	5,860
Параллели Г1-1000-21	21	1474	1034	1000	526	70	2,283	29,19	6,153
Параллели Г1-1000-22	22	1540	1034	1000	551	70	2,392	30,58	6,446
Параллели Г1-1000-23	23	1607	1034	1000	576	70	2,500	31,97	6,739
Параллели Г1-1000-24	24	1674	1034	1000	601	70	2,609	33,36	7,032
Параллели Г1-1000-25	25	1740	1034	1000	626	70	2,718	34,75	7,325
Параллели Г1-1000-26	26	1807	1034	1000	651	70	2,826	36,14	7,618
Параллели Г1-1000-27	27	1873	1034	1000	676	70	2,935	37,53	7,911
Параллели Г1-1000-28	28	1940	1034	1000	701	70	3,044	38,92	8,204
Параллели Г1-1000-29	29	2006	1034	1000	726	70	3,152	40,31	8,497
Параллели Г1-1000-30	30	2072	1034	1000	751	70	3,261	41,70	8,790
Параллели Г1-1000-31	31	2138	1034	1000	776	70	3,370	43,09	9,083
Параллели Г1-1000-32	32	2204	1034	1000	801	70	3,478	44,48	9,376
Параллели Г1-1000-33	33	2270	1034	1000	826	70	3,587	45,87	9,669
Параллели Г1-1000-34	34	2336	1034	1000	851	70	3,696	47,26	9,962
Параллели Г1-1000-35	35	2402	1034	1000	876	70	3,805	48,65	10,255
Параллели Г1-1000-36	36	2468	1034	1000	901	70	3,913	50,04	10,548

Модель	Кол-во секций, шт	Номинальный тепловой поток, Вт	Габаритные размеры				Площадь наружной поверхности нагрева, м <sup>2</sup>	Масса радиатора, кг, не более	Объём воды в радиаторе, л
			Габаритная длина, мм	Монтажная длина, мм	Высота, мм	Глубина, мм			
Параллели Г1-1000-37	37	2533	1034	1000	926	70	4,022	51,43	10,841
Параллели Г1-1000-38	38	2599	1034	1000	951	70	4,131	52,82	11,134
Параллели Г1-1000-39	39	2664	1034	1000	976	70	4,239	54,21	11,427
Параллели Г1-1000-40	40	2730	1034	1000	1001	70	4,348	55,60	11,720
Параллели Г1-1000-41	41	2795	1034	1000	1026	70	4,457	56,99	12,013
Параллели Г1-1000-42	42	2860	1034	1000	1051	70	4,565	58,38	12,306
Параллели Г1-1000-43	43	2925	1034	1000	1076	70	4,674	59,77	12,599
Параллели Г1-1000-44	44	2991	1034	1000	1101	70	4,783	61,16	12,892
Параллели Г1-1000-45	45	3056	1034	1000	1126	70	4,892	62,55	13,185
Параллели Г1-1000-46	46	3120	1034	1000	1151	70	5,000	63,94	13,478
Параллели Г1-1000-47	47	3185	1034	1000	1176	70	5,109	65,33	13,771
Параллели Г1-1000-48	48	3250	1034	1000	1201	70	5,218	66,72	14,064
Параллели Г1-1000-49	49	3315	1034	1000	1226	70	5,326	68,11	14,357
Параллели Г1-1000-50	50	3379	1034	1000	1251	70	5,435	69,50	14,650



Таблица 3.5

Модель	Кол-во секций, шт	Номинальный тепловой поток, Вт	Габаритные размеры				Площадь наружной поверхности нагрева, м <sup>2</sup>	Масса радиатора, кг, не более	Объём воды в радиаторе, л
			Габаритная длина, мм	Монтажная длина, мм	Высота, мм	Глубина, мм			
Параллели Г1-1250-2	2	234	1284	1250	51	70	0,268	3,44	0,716
Параллели Г1-1250-3	3	319	1284	1250	76	70	0,401	5,16	1,074
Параллели Г1-1250-4	4	404	1284	1250	101	70	0,535	6,88	1,432
Параллели Г1-1250-5	5	489	1284	1250	126	70	0,669	8,60	1,790
Параллели Г1-1250-6	6	573	1284	1250	151	70	0,802	10,32	2,148
Параллели Г1-1250-7	7	658	1284	1250	176	70	0,936	12,04	2,506
Параллели Г1-1250-8	8	742	1284	1250	201	70	1,070	13,76	2,864
Параллели Г1-1250-9	9	826	1284	1250	226	70	1,203	15,48	3,222
Параллели Г1-1250-10	10	910	1284	1250	251	70	1,337	17,20	3,580
Параллели Г1-1250-11	11	995	1284	1250	276	70	1,471	18,92	3,938
Параллели Г1-1250-12	12	1079	1284	1250	301	70	1,605	20,64	4,296
Параллели Г1-1250-13	13	1162	1284	1250	326	70	1,738	22,36	4,654
Параллели Г1-1250-14	14	1246	1284	1250	351	70	1,872	24,08	5,012
Параллели Г1-1250-15	15	1330	1284	1250	376	70	2,006	25,80	5,370
Параллели Г1-1250-16	16	1413	1284	1250	401	70	2,139	27,52	5,728
Параллели Г1-1250-17	17	1497	1284	1250	426	70	2,273	29,24	6,086
Параллели Г1-1250-18	18	1580	1284	1250	451	70	2,407	30,96	6,444
Параллели Г1-1250-19	19	1664	1284	1250	476	70	2,540	32,68	6,802
Параллели Г1-1250-20	20	1747	1284	1250	501	70	2,674	34,40	7,160
Параллели Г1-1250-21	21	1830	1284	1250	526	70	2,808	36,12	7,518
Параллели Г1-1250-22	22	1913	1284	1250	551	70	2,942	37,84	7,876
Параллели Г1-1250-23	23	1996	1284	1250	576	70	3,075	39,56	8,234
Параллели Г1-1250-24	24	2079	1284	1250	601	70	3,209	41,28	8,592
Параллели Г1-1250-25	25	2161	1284	1250	626	70	3,343	43,00	8,950
Параллели Г1-1250-26	26	2244	1284	1250	651	70	3,476	44,72	9,308
Параллели Г1-1250-27	27	2326	1284	1250	676	70	3,610	46,44	9,666
Параллели Г1-1250-28	28	2409	1284	1250	701	70	3,744	48,16	10,024
Параллели Г1-1250-29	29	2491	1284	1250	726	70	3,877	49,88	10,382
Параллели Г1-1250-30	30	2573	1284	1250	751	70	4,011	51,60	10,740
Параллели Г1-1250-31	31	2655	1284	1250	776	70	4,145	53,32	11,098
Параллели Г1-1250-32	32	2737	1284	1250	801	70	4,278	55,04	11,456
Параллели Г1-1250-33	33	2819	1284	1250	826	70	4,412	56,76	11,814
Параллели Г1-1250-34	34	2901	1284	1250	851	70	4,546	58,48	12,172
Параллели Г1-1250-35	35	2983	1284	1250	876	70	4,680	60,20	12,530
Параллели Г1-1250-36	36	3064	1284	1250	901	70	4,813	61,92	12,888

Продолжение таблицы 3.5

Модель	Кол-во секций, шт	Номинальный тепловой поток, Вт	Габаритные размеры				Площадь наружной поверхности нагрева, м <sup>2</sup>	Масса радиатора, кг, не более	Объём воды в радиаторе, л
			Габаритная длина, мм	Монтажная длина, мм	Высота, мм	Глубина, мм			
Параллели Г1-1250-37	37	3146	1284	1250	926	70	4,947	63,64	13,246
Параллели Г1-1250-38	38	3227	1284	1250	951	70	5,081	65,36	13,604
Параллели Г1-1250-39	39	3309	1284	1250	976	70	5,214	67,08	13,962
Параллели Г1-1250-40	40	3390	1284	1250	1001	70	5,348	68,80	14,320
Параллели Г1-1250-41	41	3471	1284	1250	1026	70	5,482	70,52	14,678
Параллели Г1-1250-42	42	3552	1284	1250	1051	70	5,615	72,24	15,036

Таблица 3.6

Модель	Кол-во секций, шт	Номинальный тепловой поток, Вт	Габаритные размеры				Площадь наружной поверхности нагрева, м <sup>2</sup>	Масса радиатора, кг, не более	Объём воды в радиаторе, л
			Габаритная длина, мм	Монтажная длина, мм	Высота, мм	Глубина, мм			
Параллели Г1-1500-2	2	280	1534	1500	51	70	0,318	4,12	0,844
Параллели Г1-1500-3	3	381	1534	1500	76	70	0,476	6,18	1,266
Параллели Г1-1500-4	4	482	1534	1500	101	70	0,635	8,24	1,688
Параллели Г1-1500-5	5	584	1534	1500	126	70	0,794	10,30	2,110
Параллели Г1-1500-6	6	685	1534	1500	151	70	0,952	12,36	2,532
Параллели Г1-1500-7	7	786	1534	1500	176	70	1,111	14,42	2,954
Параллели Г1-1500-8	8	886	1534	1500	201	70	1,270	16,48	3,376
Параллели Г1-1500-9	9	987	1534	1500	226	70	1,428	18,54	3,798
Параллели Г1-1500-10	10	1088	1534	1500	251	70	1,587	20,60	4,220
Параллели Г1-1500-11	11	1188	1534	1500	276	70	1,746	22,66	4,642
Параллели Г1-1500-12	12	1289	1534	1500	301	70	1,905	24,72	5,064
Параллели Г1-1500-13	13	1389	1534	1500	326	70	2,063	26,78	5,486
Параллели Г1-1500-14	14	1489	1534	1500	351	70	2,222	28,84	5,908
Параллели Г1-1500-15	15	1589	1534	1500	376	70	2,381	30,90	6,330
Параллели Г1-1500-16	16	1689	1534	1500	401	70	2,539	32,96	6,752
Параллели Г1-1500-17	17	1788	1534	1500	426	70	2,698	35,02	7,174
Параллели Г1-1500-18	18	1888	1534	1500	451	70	2,857	37,08	7,596
Параллели Г1-1500-19	19	1988	1534	1500	476	70	3,015	39,14	8,018
Параллели Г1-1500-20	20	2087	1534	1500	501	70	3,174	41,20	8,440
Параллели Г1-1500-21	21	2186	1534	1500	526	70	3,333	43,26	8,862
Параллели Г1-1500-22	22	2285	1534	1500	551	70	3,492	45,32	9,284
Параллели Г1-1500-23	23	2384	1534	1500	576	70	3,650	47,38	9,706
Параллели Г1-1500-24	24	2483	1534	1500	601	70	3,809	49,44	10,128
Параллели Г1-1500-25	25	2582	1534	1500	626	70	3,968	51,50	10,550
Параллели Г1-1500-26	26	2681	1534	1500	651	70	4,126	53,56	10,972
Параллели Г1-1500-27	27	2779	1534	1500	676	70	4,285	55,62	11,394
Параллели Г1-1500-28	28	2878	1534	1500	701	70	4,444	57,68	11,816
Параллели Г1-1500-29	29	2976	1534	1500	726	70	4,602	59,74	12,238
Параллели Г1-1500-30	30	3074	1534	1500	751	70	4,761	61,80	12,660
Параллели Г1-1500-31	31	3172	1534	1500	776	70	4,920	63,86	13,082
Параллели Г1-1500-32	32	3270	1534	1500	801	70	5,078	65,92	13,504
Параллели Г1-1500-33	33	3368	1534	1500	826	70	5,237	67,98	13,926
Параллели Г1-1500-34	34	3466	1534	1500	851	70	5,396	70,04	14,348
Параллели Г1-1500-35	35	3564	1534	1500	876	70	5,555	72,10	14,770

Таблица 3.7

Модель	Кол-во секций, шт	Номинальный тепловой поток, Вт	Габаритные размеры				Площадь наружной поверхности нагрева, м <sup>2</sup>	Масса радиатора, кг, не более	Объём воды в радиаторе, л
			Габаритная длина, мм	Монтажная длина, мм	Высота, мм	Глубина, мм			
Параллели Г1-1750-2	2	325	1784	1500	51	70	0,368	4,76	0,974
Параллели Г1-1750-3	3	443	1784	1500	76	70	0,551	7,14	1,461
Параллели Г1-1750-4	4	561	1784	1500	101	70	0,735	9,52	1,948
Параллели Г1-1750-5	5	679	1784	1500	126	70	0,919	11,90	2,435
Параллели Г1-1750-6	6	796	1784	1500	151	70	1,102	14,28	2,922
Параллели Г1-1750-7	7	914	1784	1500	176	70	1,286	16,66	3,409
Параллели Г1-1750-8	8	1031	1784	1500	201	70	1,470	19,04	3,896
Параллели Г1-1750-9	9	1148	1784	1500	226	70	1,653	21,42	4,383
Параллели Г1-1750-10	10	1265	1784	1500	251	70	1,837	23,80	4,870
Параллели Г1-1750-11	11	1382	1784	1500	276	70	2,021	26,18	5,357
Параллели Г1-1750-12	12	1499	1784	1500	301	70	2,205	28,56	5,844
Параллели Г1-1750-13	13	1615	1784	1500	326	70	2,388	30,94	6,331
Параллели Г1-1750-14	14	1731	1784	1500	351	70	2,572	33,32	6,818
Параллели Г1-1750-15	15	1848	1784	1500	376	70	2,756	35,70	7,305
Параллели Г1-1750-16	16	1964	1784	1500	401	70	2,939	38,08	7,792
Параллели Г1-1750-17	17	2080	1784	1500	426	70	3,123	40,46	8,279
Параллели Г1-1750-18	18	2196	1784	1500	451	70	3,307	42,84	8,766
Параллели Г1-1750-19	19	2311	1784	1500	476	70	3,490	45,22	9,253
Параллели Г1-1750-20	20	2427	1784	1500	501	70	3,674	47,60	9,740
Параллели Г1-1750-21	21	2543	1784	1500	526	70	3,858	49,98	10,227
Параллели Г1-1750-22	22	2658	1784	1500	551	70	4,042	52,36	10,714
Параллели Г1-1750-23	23	2773	1784	1500	576	70	4,225	54,74	11,201
Параллели Г1-1750-24	24	2888	1784	1500	601	70	4,409	57,12	11,688
Параллели Г1-1750-25	25	3003	1784	1500	626	70	4,593	59,50	12,175
Параллели Г1-1750-26	26	3118	1784	1500	651	70	4,776	61,88	12,662
Параллели Г1-1750-27	27	3232	1784	1500	676	70	4,960	64,26	13,149
Параллели Г1-1750-28	28	3347	1784	1500	701	70	5,144	66,64	13,636
Параллели Г1-1750-29	29	3461	1784	1500	726	70	5,327	69,02	14,123
Параллели Г1-1750-30	30	3575	1784	1500	751	70	5,511	71,40	14,610

Таблица 3.8

Модель	Кол-во секций, шт	Номинальный тепловой поток, Вт	Габаритные размеры				Площадь наружной поверхности нагрева, м <sup>2</sup>	Масса радиатора, кг, не более	Объём воды в радиаторе, л
			Габаритная длина, мм	Монтажная длина, мм	Высота, мм	Глубина, мм			
Параллели Г1-2000-2	2	371	2034	2000	51	70	0,418	5,44	1,104
Параллели Г1-2000-3	3	505	2034	2000	76	70	0,626	8,16	1,656
Параллели Г1-2000-4	4	640	2034	2000	101	70	0,835	10,88	2,208
Параллели Г1-2000-5	5	774	2034	2000	126	70	1,044	13,60	2,760
Параллели Г1-2000-6	6	908	2034	2000	151	70	1,252	16,32	3,312
Параллели Г1-2000-7	7	1042	2034	2000	176	70	1,461	19,04	3,864
Параллели Г1-2000-8	8	1175	2034	2000	201	70	1,670	21,76	4,416
Параллели Г1-2000-9	9	1309	2034	2000	226	70	1,878	24,48	4,968
Параллели Г1-2000-10	10	1442	2034	2000	251	70	2,087	27,20	5,520
Параллели Г1-2000-11	11	1575	2034	2000	276	70	2,296	29,92	6,072
Параллели Г1-2000-12	12	1709	2034	2000	301	70	2,505	32,64	6,624
Параллели Г1-2000-13	13	1841	2034	2000	326	70	2,713	35,36	7,176
Параллели Г1-2000-14	14	1974	2034	2000	351	70	2,922	38,08	7,728
Параллели Г1-2000-15	15	2107	2034	2000	376	70	3,131	40,80	8,280
Параллели Г1-2000-16	16	2239	2034	2000	401	70	3,339	43,52	8,832
Параллели Г1-2000-17	17	2371	2034	2000	426	70	3,548	46,24	9,384
Параллели Г1-2000-18	18	2503	2034	2000	451	70	3,757	48,96	9,936
Параллели Г1-2000-19	19	2635	2034	2000	476	70	3,965	51,68	10,488
Параллели Г1-2000-20	20	2767	2034	2000	501	70	4,174	54,40	11,040
Параллели Г1-2000-21	21	2899	2034	2000	526	70	4,383	57,12	11,592
Параллели Г1-2000-22	22	3030	2034	2000	551	70	4,592	59,84	12,144
Параллели Г1-2000-23	23	3162	2034	2000	576	70	4,800	62,56	12,696
Параллели Г1-2000-24	24	3293	2034	2000	601	70	5,009	65,28	13,248
Параллели Г1-2000-25	25	3424	2034	2000	626	70	5,218	68,00	13,800
Параллели Г1-2000-26	26	3555	2034	2000	651	70	5,426	70,72	14,352
Параллели Г1-2000-27	27	3685	2034	2000	676	70	5,635	73,44	14,904
Параллели Г1-2000-28	28	3816	2034	2000	701	70	5,844	76,16	15,456

Таблица 4.1 - 4.8 Основные технические характеристики радиаторов «Параллели Г2»

Таблица 4.1

Модель	Кол-во секций, шт	Номинальный тепловой поток, Вт	Габаритные размеры				Площадь наружной поверхности нагрева, м <sup>2</sup>	Масса радиатора, кг, не более	Объём воды в радиаторе, л
			Габаритная длина, мм	Монтажная длина, мм	Высота, мм	Глубина, мм			
Параллели Г2-300-2	2	110	334	300	51	108	0,145	1,90	0,394
Параллели Г2-300-3	3	148	334	300	76	108	0,217	2,85	0,591
Параллели Г2-300-4	4	185	334	300	101	108	0,290	3,80	0,788
Параллели Г2-300-5	5	221	334	300	126	108	0,362	4,75	0,985
Параллели Г2-300-6	6	258	334	300	151	108	0,434	5,70	1,182
Параллели Г2-300-7	7	294	334	300	176	108	0,507	6,65	1,379
Параллели Г2-300-8	8	330	334	300	201	108	0,579	7,60	1,576
Параллели Г2-300-9	9	365	334	300	226	108	0,651	8,55	1,773
Параллели Г2-300-10	10	401	334	300	251	108	0,724	9,50	1,970
Параллели Г2-300-11	11	436	334	300	276	108	0,796	10,45	2,167
Параллели Г2-300-12	12	471	334	300	301	108	0,869	11,40	2,364
Параллели Г2-300-13	13	506	334	300	326	108	0,941	12,35	2,561
Параллели Г2-300-14	14	541	334	300	351	108	1,013	13,30	2,758
Параллели Г2-300-15	15	576	334	300	376	108	1,086	14,25	2,955
Параллели Г2-300-16	16	610	334	300	401	108	1,158	15,20	3,152
Параллели Г2-300-17	17	645	334	300	426	108	1,230	16,15	3,349
Параллели Г2-300-18	18	679	334	300	451	108	1,303	17,10	3,546
Параллели Г2-300-19	19	713	334	300	476	108	1,375	18,05	3,743
Параллели Г2-300-20	20	747	334	300	501	108	1,448	19,00	3,940
Параллели Г2-300-21	21	781	334	300	526	108	1,520	19,95	4,137
Параллели Г2-300-22	22	815	334	300	551	108	1,592	20,90	4,334
Параллели Г2-300-23	23	849	334	300	576	108	1,665	21,85	4,531
Параллели Г2-300-24	24	882	334	300	601	108	1,737	22,80	4,728
Параллели Г2-300-25	25	916	334	300	626	108	1,809	23,75	4,925
Параллели Г2-300-26	26	949	334	300	651	108	1,882	24,70	5,122
Параллели Г2-300-27	27	983	334	300	676	108	1,954	25,65	5,319
Параллели Г2-300-28	28	1016	334	300	701	108	2,026	26,60	5,516
Параллели Г2-300-29	29	1049	334	300	726	108	2,099	27,55	5,713
Параллели Г2-300-30	30	1082	334	300	751	108	2,171	28,50	5,910
Параллели Г2-300-31	31	1116	334	300	776	108	2,244	29,45	6,107
Параллели Г2-300-32	32	1149	334	300	801	108	2,316	30,40	6,304
Параллели Г2-300-33	33	1182	334	300	826	108	2,388	31,35	6,501
Параллели Г2-300-34	34	1216	334	300	851	108	2,461	32,30	6,698

Модель	Кол-во секций, шт	Номинальный тепловой поток, Вт	Габаритные размеры				Площадь наружной поверхности нагрева, м <sup>2</sup>	Масса радиатора, кг, не более	Объём воды в радиаторе, л
			Габаритная длина, мм	Монтажная длина, мм	Высота, мм	Глубина, мм			
Параллели Г2-300-35	35	1249	334	300	876	108	2,533	33,25	6,895
Параллели Г2-300-36	36	1283	334	300	901	108	2,605	34,20	7,092
Параллели Г2-300-37	37	1316	334	300	926	108	2,678	35,15	7,289
Параллели Г2-300-38	38	1349	334	300	951	108	2,750	36,10	7,486
Параллели Г2-300-39	39	1382	334	300	976	108	2,822	37,05	7,683
Параллели Г2-300-40	40	1415	334	300	1001	108	2,895	38,00	7,880
Параллели Г2-300-41	41	1448	334	300	1026	108	2,967	38,95	8,077
Параллели Г2-300-42	42	1482	334	300	1051	108	3,040	39,90	8,274
Параллели Г2-300-43	43	1516	334	300	1076	108	3,112	40,85	8,471
Параллели Г2-300-44	44	1549	334	300	1101	108	3,184	41,80	8,668
Параллели Г2-300-45	45	1583	334	300	1126	108	3,257	42,75	8,865
Параллели Г2-300-46	46	1617	334	300	1151	108	3,329	43,70	9,062
Параллели Г2-300-47	47	1650	334	300	1176	108	3,401	44,65	9,259
Параллели Г2-300-48	48	1684	334	300	1201	108	3,474	45,60	9,456
Параллели Г2-300-49	49	1717	334	300	1226	108	3,546	46,55	9,653
Параллели Г2-300-50	50	1751	334	300	1251	108	3,619	47,50	9,850
Параллели Г2-300-51	51	1784	334	300	1276	108	3,691	48,45	10,047
Параллели Г2-300-52	52	1818	334	300	1301	108	3,763	49,40	10,244
Параллели Г2-300-53	53	1851	334	300	1326	108	3,836	50,35	10,441
Параллели Г2-300-54	54	1884	334	300	1351	108	3,908	51,30	10,638
Параллели Г2-300-55	55	1918	334	300	1376	108	3,980	52,25	10,835
Параллели Г2-300-56	56	1951	334	300	1401	108	4,053	53,20	11,032
Параллели Г2-300-57	57	1984	334	300	1426	108	4,125	54,15	11,229
Параллели Г2-300-58	58	2017	334	300	1451	108	4,197	55,10	11,426
Параллели Г2-300-59	59	2050	334	300	1476	108	4,270	56,05	11,623
Параллели Г2-300-60	60	2083	334	300	1501	108	4,342	57,00	11,820
Параллели Г2-300-61	61	2116	334	300	1526	108	4,415	57,95	12,017
Параллели Г2-300-62	62	2149	334	300	1551	108	4,487	58,90	12,214
Параллели Г2-300-63	63	2182	334	300	1576	108	4,559	59,85	12,411
Параллели Г2-300-64	64	2215	334	300	1601	108	4,632	60,80	12,608
Параллели Г2-300-65	65	2248	334	300	1626	108	4,704	61,75	12,805
Параллели Г2-300-66	66	2281	334	300	1651	108	4,776	62,70	13,002
Параллели Г2-300-67	67	2313	334	300	1676	108	4,849	63,65	13,199
Параллели Г2-300-68	68	2346	334	300	1701	108	4,921	64,60	13,396
Параллели Г2-300-69	69	2379	334	300	1726	108	4,993	65,55	13,593

Продолжение таблицы 4.1

Модель	Кол-во секций, шт	Номинальный тепловой поток, Вт	Габаритные размеры				Площадь наружной поверхности нагрева, м <sup>2</sup>	Масса радиатора, кг, не более	Объём воды в радиаторе, л
			Габаритная длина, мм	Монтажная длина, мм	Высота, мм	Глубина, мм			
Параллели Г2-300-70	70	2411	334	300	1751	108	5,066	66,50	13,790
Параллели Г2-300-71	71	2444	334	300	1776	108	5,138	67,45	13,987
Параллели Г2-300-72	72	2477	334	300	1801	108	5,211	68,40	14,184
Параллели Г2-300-73	73	2509	334	300	1826	108	5,283	69,35	14,381
Параллели Г2-300-74	74	2542	334	300	1851	108	5,355	70,30	14,578
Параллели Г2-300-75	75	2574	334	300	1876	108	5,428	71,25	14,775



Таблица 4.2

Модель	Кол-во секций, шт	Номинальный тепловой поток, Вт	Габаритные размеры				Площадь наружной поверхности нагрева, м <sup>2</sup>	Масса радиатора, кг, не более	Объём воды в радиаторе, л
			Габаритная длина, мм	Монтажная длина, мм	Высота, мм	Глубина, мм			
Параллели Г2-500-2	2	176	534	500	51	108	0,225	2,80	0,602
Параллели Г2-500-3	3	236	534	500	76	108	0,337	4,20	0,903
Параллели Г2-500-4	4	295	534	500	101	108	0,450	5,60	1,204
Параллели Г2-500-5	5	354	534	500	126	108	0,562	7,00	1,505
Параллели Г2-500-6	6	412	534	500	151	108	0,674	8,40	1,806
Параллели Г2-500-7	7	470	534	500	176	108	0,787	9,80	2,107
Параллели Г2-500-8	8	527	534	500	201	108	0,899	11,20	2,408
Параллели Г2-500-9	9	584	534	500	226	108	1,011	12,60	2,709
Параллели Г2-500-10	10	641	534	500	251	108	1,124	14,00	3,010
Параллели Г2-500-11	11	697	534	500	276	108	1,236	15,40	3,311
Параллели Г2-500-12	12	753	534	500	301	108	1,349	16,80	3,612
Параллели Г2-500-13	13	809	534	500	326	108	1,461	18,20	3,913
Параллели Г2-500-14	14	865	534	500	351	108	1,573	19,60	4,214
Параллели Г2-500-15	15	920	534	500	376	108	1,686	21,00	4,515
Параллели Г2-500-16	16	975	534	500	401	108	1,798	22,40	4,816
Параллели Г2-500-17	17	1030	534	500	426	108	1,910	23,80	5,117
Параллели Г2-500-18	18	1085	534	500	451	108	2,023	25,20	5,418
Параллели Г2-500-19	19	1140	534	500	476	108	2,135	26,60	5,719
Параллели Г2-500-20	20	1194	534	500	501	108	2,248	28,00	6,020
Параллели Г2-500-21	21	1249	534	500	526	108	2,360	29,40	6,321
Параллели Г2-500-22	22	1303	534	500	551	108	2,472	30,80	6,622
Параллели Г2-500-23	23	1357	534	500	576	108	2,585	32,20	6,923
Параллели Г2-500-24	24	1411	534	500	601	108	2,697	33,60	7,224
Параллели Г2-500-25	25	1464	534	500	626	108	2,809	35,00	7,525
Параллели Г2-500-26	26	1518	534	500	651	108	2,922	36,40	7,826
Параллели Г2-500-27	27	1571	534	500	676	108	3,034	37,80	8,127
Параллели Г2-500-28	28	1624	534	500	701	108	3,146	39,20	8,428
Параллели Г2-500-29	29	1678	534	500	726	108	3,259	40,60	8,729
Параллели Г2-500-30	30	1730	534	500	751	108	3,371	42,00	9,030
Параллели Г2-500-31	31	1784	534	500	776	108	3,484	43,40	9,331
Параллели Г2-500-32	32	1836	534	500	801	108	3,596	44,80	9,632
Параллели Г2-500-33	33	1890	534	500	826	108	3,708	46,20	9,933
Параллели Г2-500-34	34	1944	534	500	851	108	3,821	47,60	10,234
Параллели Г2-500-35	35	1997	534	500	876	108	3,933	49,00	10,535
Параллели Г2-500-36	36	2051	534	500	901	108	4,045	50,40	10,836

Модель	Кол-во секций, шт	Номинальный тепловой поток, Вт	Габаритные размеры				Площадь наружной поверхности нагрева, м <sup>2</sup>	Масса радиатора, кг, не более	Объём воды в радиаторе, л
			Габаритная длина, мм	Монтажная длина, мм	Высота, мм	Глубина, мм			
Параллели Г2-500-37	37	2104	534	500	926	108	4,158	51,80	11,137
Параллели Г2-500-38	38	2157	534	500	951	108	4,270	53,20	11,438
Параллели Г2-500-39	39	2210	534	500	976	108	4,382	54,60	11,739
Параллели Г2-500-40	40	2263	534	500	1001	108	4,495	56,00	12,040
Параллели Г2-500-41	41	2315	534	500	1026	108	4,607	57,40	12,341
Параллели Г2-500-42	42	2369	534	500	1051	108	4,720	58,80	12,642
Параллели Г2-500-43	43	2423	534	500	1076	108	4,832	60,20	12,943
Параллели Г2-500-44	44	2477	534	500	1101	108	4,944	61,60	13,244
Параллели Г2-500-45	45	2531	534	500	1126	108	5,057	63,00	13,545
Параллели Г2-500-46	46	2585	534	500	1151	108	5,169	64,40	13,846
Параллели Г2-500-47	47	2639	534	500	1176	108	5,281	65,80	14,147
Параллели Г2-500-48	48	2692	534	500	1201	108	5,394	67,20	14,448
Параллели Г2-500-49	49	2746	534	500	1226	108	5,506	68,60	14,749
Параллели Г2-500-50	50	2799	534	500	1251	108	5,619	70,00	15,050

Таблица 4.3

Модель	Кол-во секций, шт	Номинальный тепловой поток, Вт	Габаритные размеры				Площадь наружной поверхности нагрева, м <sup>2</sup>	Масса радиатора, кг, не более	Объём воды в радиаторе, л
			Габаритная длина, мм	Монтажная длина, мм	Высота, мм	Глубина, мм			
Параллели Г2-750-2	2	259	784	750	51	108	0,325	4,10	0,860
Параллели Г2-750-3	3	346	784	750	76	108	0,487	6,15	1,290
Параллели Г2-750-4	4	433	784	750	101	108	0,650	8,20	1,720
Параллели Г2-750-5	5	519	784	750	126	108	0,812	10,25	2,150
Параллели Г2-750-6	6	605	784	750	151	108	0,974	12,30	2,580
Параллели Г2-750-7	7	689	784	750	176	108	1,137	14,35	3,010
Параллели Г2-750-8	8	774	784	750	201	108	1,299	16,40	3,440
Параллели Г2-750-9	9	857	784	750	226	108	1,461	18,45	3,870
Параллели Г2-750-10	10	940	784	750	251	108	1,624	20,50	4,300
Параллели Г2-750-11	11	1023	784	750	276	108	1,786	22,55	4,730
Параллели Г2-750-12	12	1106	784	750	301	108	1,949	24,60	5,160
Параллели Г2-750-13	13	1188	784	750	326	108	2,111	26,65	5,590
Параллели Г2-750-14	14	1270	784	750	351	108	2,273	28,70	6,020
Параллели Г2-750-15	15	1351	784	750	376	108	2,436	30,75	6,450
Параллели Г2-750-16	16	1432	784	750	401	108	2,598	32,80	6,880
Параллели Г2-750-17	17	1513	784	750	426	108	2,760	34,85	7,310
Параллели Г2-750-18	18	1593	784	750	451	108	2,923	36,9	7,740
Параллели Г2-750-19	19	1674	784	750	476	108	3,085	38,95	8,170
Параллели Г2-750-20	20	1754	784	750	501	108	3,248	41,00	8,600
Параллели Г2-750-21	21	1833	784	750	526	108	3,410	43,05	9,030
Параллели Г2-750-22	22	1913	784	750	551	108	3,572	45,10	9,460
Параллели Г2-750-23	23	1992	784	750	576	108	3,735	47,15	9,890
Параллели Г2-750-24	24	2071	784	750	601	108	3,897	49,20	10,320
Параллели Г2-750-25	25	2150	784	750	626	108	4,059	51,25	10,750
Параллели Г2-750-26	26	2228	784	750	651	108	4,222	53,30	11,180
Параллели Г2-750-27	27	2307	784	750	676	108	4,384	55,35	11,610
Параллели Г2-750-28	28	2385	784	750	701	108	4,546	57,40	12,040
Параллели Г2-750-29	29	2463	784	750	726	108	4,709	59,45	12,470
Параллели Г2-750-30	30	2541	784	750	751	108	4,871	61,50	12,900
Параллели Г2-750-31	31	2618	784	750	776	108	5,034	63,55	13,330
Параллели Г2-750-32	32	2696	784	750	801	108	5,196	65,60	13,760
Параллели Г2-750-33	33	2775	784	750	826	108	5,358	67,65	14,190
Параллели Г2-750-34	34	2854	784	750	851	108	5,521	69,70	14,620

Таблица 4.4

Модель	Кол-во секций, шт	Номинальный тепловой поток, Вт	Габаритные размеры				Площадь наружной поверхности нагрева, м <sup>2</sup>	Масса радиатора, кг, не более	Объём воды в радиаторе, л
			Габаритная длина, мм	Монтажная длина, мм	Высота, мм	Глубина, мм			
Параллели Г2-1000-2	2	341	1034	1000	51	108	0,425	5,36	1,120
Параллели Г2-1000-3	3	457	1034	1000	76	108	0,637	8,04	1,680
Параллели Г2-1000-4	4	571	1034	1000	101	108	0,850	10,72	2,240
Параллели Г2-1000-5	5	685	1034	1000	126	108	1,062	13,40	2,800
Параллели Г2-1000-6	6	797	1034	1000	151	108	1,274	16,08	3,360
Параллели Г2-1000-7	7	909	1034	1000	176	108	1,487	18,76	3,920
Параллели Г2-1000-8	8	1020	1034	1000	201	108	1,699	21,44	4,480
Параллели Г2-1000-9	9	1131	1034	1000	226	108	1,911	24,12	5,040
Параллели Г2-1000-10	10	1240	1034	1000	251	108	2,124	26,80	5,600
Параллели Г2-1000-11	11	1350	1034	1000	276	108	2,336	29,48	6,160
Параллели Г2-1000-12	12	1458	1034	1000	301	108	2,549	32,16	6,720
Параллели Г2-1000-13	13	1567	1034	1000	326	108	2,761	34,84	7,280
Параллели Г2-1000-14	14	1674	1034	1000	351	108	2,973	37,52	7,840
Параллели Г2-1000-15	15	1782	1034	1000	376	108	3,186	40,20	8,400
Параллели Г2-1000-16	16	1889	1034	1000	401	108	3,398	42,88	8,960
Параллели Г2-1000-17	17	1995	1034	1000	426	108	3,610	45,56	9,520
Параллели Г2-1000-18	18	2102	1034	1000	451	108	3,823	48,24	10,080
Параллели Г2-1000-19	19	2207	1034	1000	476	108	4,035	50,92	10,640
Параллели Г2-1000-20	20	2313	1034	1000	501	108	4,248	53,60	11,200
Параллели Г2-1000-21	21	2418	1034	1000	526	108	4,460	56,28	11,760
Параллели Г2-1000-22	22	2523	1034	1000	551	108	4,672	58,96	12,320
Параллели Г2-1000-23	23	2627	1034	1000	576	108	4,885	61,64	12,880
Параллели Г2-1000-24	24	2732	1034	1000	601	108	5,097	64,32	13,440
Параллели Г2-1000-25	25	2835	1034	1000	626	108	5,309	67,00	14,000
Параллели Г2-1000-26	26	2939	1034	1000	651	108	5,522	69,68	14,560

Таблица 4.5

Модель	Кол-во секций, шт	Номинальный тепловой поток, Вт	Габаритные размеры				Площадь наружной поверхности нагрева, м <sup>2</sup>	Масса радиатора, кг, не более	Объём воды в радиаторе, л
			Габаритная длина, мм	Монтажная длина, мм	Высота, мм	Глубина, мм			
Параллели Г2-1250-2	2	424	1284	1250	51	108	0,525	6,72	1,378
Параллели Г2-1250-3	3	567	1284	1250	76	108	0,787	10,08	2,067
Параллели Г2-1250-4	4	710	1284	1250	101	108	1,050	13,44	2,756
Параллели Г2-1250-5	5	850	1284	1250	126	108	1,312	16,80	3,445
Параллели Г2-1250-6	6	990	1284	1250	151	108	1,574	20,16	4,134
Параллели Г2-1250-7	7	1129	1284	1250	176	108	1,837	23,52	4,823
Параллели Г2-1250-8	8	1267	1284	1250	201	108	2,099	26,88	5,512
Параллели Г2-1250-9	9	1404	1284	1250	226	108	2,361	30,24	6,201
Параллели Г2-1250-10	10	1540	1284	1250	251	108	2,624	33,60	6,890
Параллели Г2-1250-11	11	1676	1284	1250	276	108	2,886	36,96	7,579
Параллели Г2-1250-12	12	1811	1284	1250	301	108	3,149	40,32	8,268
Параллели Г2-1250-13	13	1945	1284	1250	326	108	3,411	43,68	8,957
Параллели Г2-1250-14	14	2079	1284	1250	351	108	3,673	47,04	9,646
Параллели Г2-1250-15	15	2213	1284	1250	376	108	3,936	50,40	10,335
Параллели Г2-1250-16	16	2345	1284	1250	401	108	4,198	53,76	11,024
Параллели Г2-1250-17	17	2478	1284	1250	426	108	4,460	57,12	11,713
Параллели Г2-1250-18	18	2610	1284	1250	451	108	4,723	60,48	12,402
Параллели Г2-1250-19	19	2741	1284	1250	476	108	4,985	63,84	13,091
Параллели Г2-1250-20	20	2872	1284	1250	501	108	5,248	67,20	13,780
Параллели Г2-1250-21	21	3003	1284	1250	526	108	5,510	70,56	14,469

Таблица 4.6

Модель	Кол-во секций, шт	Номинальный тепловой поток, Вт	Габаритные размеры				Площадь наружной поверхности нагрева, м <sup>2</sup>	Масса радиатора, кг, не более	Объём воды в радиаторе, л
			Габаритная длина, мм	Монтажная длина, мм	Высота, мм	Глубина, мм			
Параллели Г2-1500-2	2	506	1534	1500	51	108	0,625	8,12	1,636
Параллели Г2-1500-3	3	678	1534	1500	76	108	0,937	12,18	2,454
Параллели Г2-1500-4	4	848	1534	1500	101	108	1,250	16,24	3,272
Параллели Г2-1500-5	5	1016	1534	1500	126	108	1,562	20,30	4,090
Параллели Г2-1500-6	6	1183	1534	1500	151	108	1,874	24,36	4,908
Параллели Г2-1500-7	7	1349	1534	1500	176	108	2,187	28,42	5,726
Параллели Г2-1500-8	8	1513	1534	1500	201	108	2,499	32,48	6,544
Параллели Г2-1500-9	9	1677	1534	1500	226	108	2,811	36,54	7,362
Параллели Г2-1500-10	10	1840	1534	1500	251	108	3,124	40,60	8,180
Параллели Г2-1500-11	11	2002	1534	1500	276	108	3,436	44,66	8,998
Параллели Г2-1500-12	12	2163	1534	1500	301	108	3,749	48,72	9,816
Параллели Г2-1500-13	13	2324	1534	1500	326	108	4,061	52,78	10,634
Параллели Г2-1500-14	14	2484	1534	1500	351	108	4,373	56,84	11,452
Параллели Г2-1500-15	15	2643	1534	1500	376	108	4,686	60,90	12,270
Параллели Г2-1500-16	16	2802	1534	1500	401	108	4,998	64,96	13,088
Параллели Г2-1500-17	17	2960	1534	1500	426	108	5,310	69,02	13,906
Параллели Г2-1500-18	18	3118	1534	1500	451	108	5,623	73,08	14,724

Таблица 4.7

Модель	Кол-во секций, шт	Номинальный тепловой поток, Вт	Габаритные размеры				Площадь наружной поверхности нагрева, м <sup>2</sup>	Масса радиатора, кг, не более	Объём воды в радиаторе, л
			Габаритная длина, мм	Монтажная длина, мм	Высота, мм	Глубина, мм			
Параллели Г2-1750-2	2	588	1784	1750	51	108	0,725	9,44	1,896
Параллели Г2-1750-3	3	788	1784	1750	76	108	1,087	14,16	2,844
Параллели Г2-1750-4	4	986	1784	1750	101	108	1,450	18,88	3,792
Параллели Г2-1750-5	5	1182	1784	1750	126	108	1,812	23,60	4,740
Параллели Г2-1750-6	6	1376	1784	1750	151	108	2,174	28,32	5,688
Параллели Г2-1750-7	7	1569	1784	1750	176	108	2,537	33,04	6,636
Параллели Г2-1750-8	8	1760	1784	1750	201	108	2,899	37,76	7,584
Параллели Г2-1750-9	9	1951	1784	1750	226	108	3,261	42,48	8,532
Параллели Г2-1750-10	10	2140	1784	1750	251	108	3,624	47,20	9,480
Параллели Г2-1750-11	11	2328	1784	1750	276	108	3,986	51,92	10,428
Параллели Г2-1750-12	12	2516	1784	1750	301	108	4,349	56,64	11,376
Параллели Г2-1750-13	13	2703	1784	1750	326	108	4,711	61,36	12,324
Параллели Г2-1750-14	14	2889	1784	1750	351	108	5,073	66,08	13,272
Параллели Г2-1750-15	15	3074	1784	1750	376	108	5,436	70,80	14,220

Таблица 4.8

Модель	Кол-во секций, шт	Номинальный тепловой поток, Вт	Габаритные размеры				Площадь наружной поверхности нагрева, м <sup>2</sup>	Масса радиатора, кг, не более	Объём воды в радиаторе, л
			Габаритная длина, мм	Монтажная длина, мм	Высота, мм	Глубина, мм			
Параллели Г2-2000-2	2	671	2034	2000	51	108	0,825	10,58	2,154
Параллели Г2-2000-3	3	899	2034	2000	76	108	1,237	15,87	3,231
Параллели Г2-2000-4	4	1124	2034	2000	101	108	1,650	21,16	4,308
Параллели Г2-2000-5	5	1347	2034	2000	126	108	2,062	26,45	5,385
Параллели Г2-2000-6	6	1569	2034	2000	151	108	2,474	31,74	6,462
Параллели Г2-2000-7	7	1788	2034	2000	176	108	2,887	37,03	7,539
Параллели Г2-2000-8	8	2007	2034	2000	201	108	3,299	42,32	8,616
Параллели Г2-2000-9	9	2224	2034	2000	226	108	3,711	47,61	9,693
Параллели Г2-2000-10	10	2440	2034	2000	251	108	4,124	52,90	10,770
Параллели Г2-2000-11	11	2655	2034	2000	276	108	4,536	58,19	11,847
Параллели Г2-2000-12	12	2869	2034	2000	301	108	4,949	63,48	12,924
Параллели Г2-2000-13	13	3082	2034	2000	326	108	5,361	68,77	14,001
Параллели Г2-2000-14	14	3294	2034	2000	351	108	5,773	74,06	15,078

## Гидравлические характеристики радиаторов серии «Параллели»

Гидравлические характеристики (потери давления  $\Delta P$ , коэффициенты сопротивления  $\zeta$  и характеристики сопротивления  $S_{\text{гн}}$ ) отопительных приборов «Параллели» при теплоносителе воде приведены в таблице 5.

Характеристики даны для следующих условий движения горячей воды через отопительный прибор:

1. Подводящий трубопровод –  $D_y$  15мм.;
2. Расход  $M_{\text{пр}}=0,1\text{кг/с}$  (360кг/час), что характерно для однотрубных систем отопления при проходе всей воды через отопительный прибор.

При необходимости данные таблиц могут быть интерполированы для других расходов теплоносителя, исходя из нижеуказанных данных.

**Таблица 5. Усредненные гидравлические характеристики радиаторов "Параллели"**  
(Расход теплоносителя – 0,1кг/с;)

Наименование модели	Коэффициент местного сопротивления прибора $\zeta$	Характеристика сопротивления $S_{\text{гн}} \cdot 10^{-4}$ , Па/(кг/с) <sup>2</sup>	Потери давления $\Delta P$ , Па
Параллели В1 – 300 Параллели В1 – 500 Параллели В1 – 750	3,40	0,63	63
Параллели В1 – 1000 Параллели В1 – 1250 Параллели В1 – 1500	3,42	0,64	64
Параллели В1 – 1750 Параллели В1 – 2000	3,53	0,64	64
Параллели В2 – 300 Параллели В2 – 500 Параллели В2 – 750	1,84	0,34	34
Параллели В2 – 1000 Параллели В2 – 1250	1,96	0,40	40
Параллели В2 – 1500 Параллели В2 – 1750 Параллели В2 – 2000	2,22	0,42	42
Параллели Г1 – 300 Параллели Г1 – 500 Параллели Г1 – 750	3,40	0,63	63
Параллели Г1 – 1000 Параллели Г1 – 1250 Параллели Г1 – 1500	3,42	0,64	64
Параллели Г1 – 1750 Параллели Г1 – 2000	3,53	0,64	64
Параллели Г2 – 300 Параллели Г2 – 500 Параллели Г2 – 750	1,84	0,34	34
Параллели Г2 – 1000 Параллели Г2 – 1250	1,96	0,40	40
Параллели Г2 – 1500 Параллели Г2 – 1750 Параллели Г2 – 2000	2,22	0,42	42



## Тепловой расчет.

Тепловой расчёт радиаторов «Параллели» проводится по существующим методикам с применением основных расчётных зависимостей, изложенных в специальной справочно-информационной литературе, с учётом данных, приведённых в настоящих рекомендациях.

Тепловой поток отопительных приборов серии «Параллели»  $Q$ , Вт, при условиях, отличных от нормальных (нормированных), определяется по формуле:

$$Q = Q_{\text{н}} \cdot (\Theta/70)^{1+n} \cdot c \cdot (M_{\text{пр}}/0,1)^m \cdot b \cdot \beta_3 = Q_{\text{н}} \cdot \varphi_1 \cdot \varphi_2 \cdot b \cdot \beta_3 = K_{\text{н}} \cdot 70 \cdot F \cdot \varphi_1 \cdot \varphi_2 \cdot b \cdot \beta_3, \quad \text{Вт} \quad (1.1)$$

где:

- $Q_{\text{н}}$  – номинальный тепловой поток радиатора при нормальных условиях (см. табл.1÷4), Вт;
- $\Theta$  – фактический температурный напор, °С, определяется по формуле:

$$\Theta = \frac{t_{\text{вх}} + t_{\text{вых}}}{2} - t_{\text{п}}, \quad (1.2)$$

где:

- $t_{\text{вх}}$  и  $t_{\text{вых}}$  – температура теплоносителя на входе и выходе радиатора соответственно, °С;
- $t_{\text{п}}$  – расчетная температура воздуха в помещении, °С.
- 70 – нормированный температурный напор, °С;
- $c$  – поправочный коэффициент, с помощью которого учитывается влияние схемы движения теплоносителя на тепловой поток и коэффициент теплопередачи прибора при нормированном температурном напоре, расходе теплоносителя и атмосферном давлении (см табл. 7, 8);
- $n$  и  $m$  – эмпирические показатели степени соответственно при относительных температурном напоре и расходе теплоносителя (см. табл. 7, 8);
- $M_{\text{пр}}$  – фактический массовый расход теплоносителя через отопительный прибор, кг/с;
- 0,1 – нормированный массовый расход теплоносителя через отопительный прибор, кг/с;
- $b$  – безразмерный поправочный коэффициент на расчетное атмосферное давление (см. табл. 6);
- $\beta_3$  – безразмерный поправочный коэффициент, характеризующий зависимость теплопередачи радиатора от количества колонок в нем при любых схемах движения теплоносителя. Значения  $\beta_3$  для радиаторов «Параллели В» - см. табл. 9. Значения  $\beta_3$  для радиаторов «Параллели Г» принимаем равными 1;
- $\varphi_1 = (\Theta/70)^{1+n}$  – безразмерный поправочный коэффициент, с помощью которого учитывается изменение теплового потока при отличии расчетного температурного напора от номинального (см. табл. 10);
- $\varphi_2 = c \cdot (M_{\text{пр}}/0,1)^m$  – безразмерный поправочный коэффициент, с помощью которого учитывается изменение теплового потока при отличии расчетного массового расхода теплоносителя от нормального с учетом схемы движения теплоносителя (см. табл.11);
- $K_{\text{н}}$  – коэффициент теплопередачи радиатора при нормальных условиях, определяемый по формуле:

$$K_{\text{н}} = Q_{\text{н}} / (F \cdot 70), \quad \text{Вт}/(\text{м}^2 \cdot \text{°С}), \quad (1.3)$$

где  $F$  – площадь наружной поверхности радиатора,  $\text{м}^2$  (см. табл. 1 - 4)

Коэффициент теплопередачи радиатора  $K$ ,  $\text{Вт}/(\text{м}^2 \cdot \text{°С})$ , при условиях, отличных от нормальных, определяется по формуле:

$$K = K_{\text{н}} \cdot (\Theta/70)^n \cdot c \cdot (M_{\text{пр}}/0,1)^m \cdot b \cdot \beta_3 = K_{\text{н}} \cdot (\Theta/70)^n \cdot \varphi_2 \cdot b \cdot \beta_3. \quad (1.4)$$

**Таблица 6. Коэффициент  $b$  (поправка на атмосферное давление) для радиаторов серии "Параллели".**

Атмосферное давление	кПа	93,3	94,7	96	97,3	98,7	100	101,3	102,5	104
	мм.рт.ст.	700	710	720	730	740	750	760	770	780
$b$		0,955	0,962	0,969	0,976	0,984	0,992	1,0	1,007	1,015

**Таблица 7. Поправочные тепловые коэффициенты для радиаторов «Параллели В».**

(Виды подключения:

- В-Н – боковое, верх – низ;
- Н-В – боковое, низ – верх;
- Н-Н – боковое, низ – низ.)

Модель	Поправочные тепловые коэффициенты								
	п			m			с		
	В-Н	Н-В	Н-Н	В-Н	Н-В	Н-Н	В-Н	Н-В	Н-Н
Параллели В1-300	0,24	0,26	0,24	0,02	0,02	0	1	0,88	0,94
Параллели В1-500	0,25	0,27	0,25						
Параллели В1-750	0,25	0,27	0,25						
Параллели В1-1000	0,26	0,28	0,26						
Параллели В1-1250	0,26	0,28	0,26						
Параллели В1-1500	0,27	0,29	0,27						
Параллели В1-1750	0,27	0,29	0,27						
Параллели В1-2000	0,28	0,30	0,28						
Параллели В2-300	0,24	0,26	0,24		0,03			0,87	0,94
Параллели В2-500	0,25	0,27	0,25						
Параллели В2-750	0,25	0,27	0,25						
Параллели В2-1000	0,26	0,28	0,26						
Параллели В2-1250	0,26	0,28	0,26						
Параллели В2-1500	0,27	0,29	0,27						
Параллели В2-1750	0,27	0,29	0,27						
Параллели В2-2000	0,28	0,30	0,28						

**Таблица 8. Поправочные тепловые коэффициенты для радиаторов «Параллели Г»**

(Виды подключения:

- Н-Н – низ – низ, в разные коллекторы;
- В-Нд – верх – низ по диагонали, в разные коллекторы.)

Модель	Поправочные тепловые коэффициенты					
	п		m		с	
	Н-Н	В-Нд	Н-Н	В-Нд	Н-Н	В-Нд
Параллели Г1-300	0,27	0,27	0,02		0,96	1
Параллели Г1-500	0,27	0,27				
Параллели Г1-750	0,27	0,27				
Параллели Г1-1000	0,27	0,27				
Параллели Г1-1250	0,27	0,27				
Параллели Г1-1500	0,27	0,27				
Параллели Г1-1750	0,27	0,27				
Параллели Г1-2000	0,27	0,27				
Параллели Г2-300	0,28	0,28	0,03		0,96	
Параллели Г2-500	0,28	0,28				
Параллели Г2-750	0,28	0,28				
Параллели Г2-1000	0,28	0,28				
Параллели Г2-1250	0,28	0,28				
Параллели Г2-1500	0,28	0,28				
Параллели Г2-1750	0,28	0,28				
Параллели Г2-2000	0,28	0,28				

**Таблица 9. Усредненные значения поправочного коэффициента  $\beta_3$**

Модель	Значения $\beta_3$ при числе секций						
	3-5	6-7	8-9	10-40	41-60	61-75	76-90
Параллели В 1	1,02	1,01	1,01	1,0	0,98	0,96	0,94
Параллели В 2	1,03	1,02	1,01	1,0	0,98	0,95	-

**Таблица 10. Поправочный коэффициент  $\phi_1$  для радиаторов серии «Параллели».**

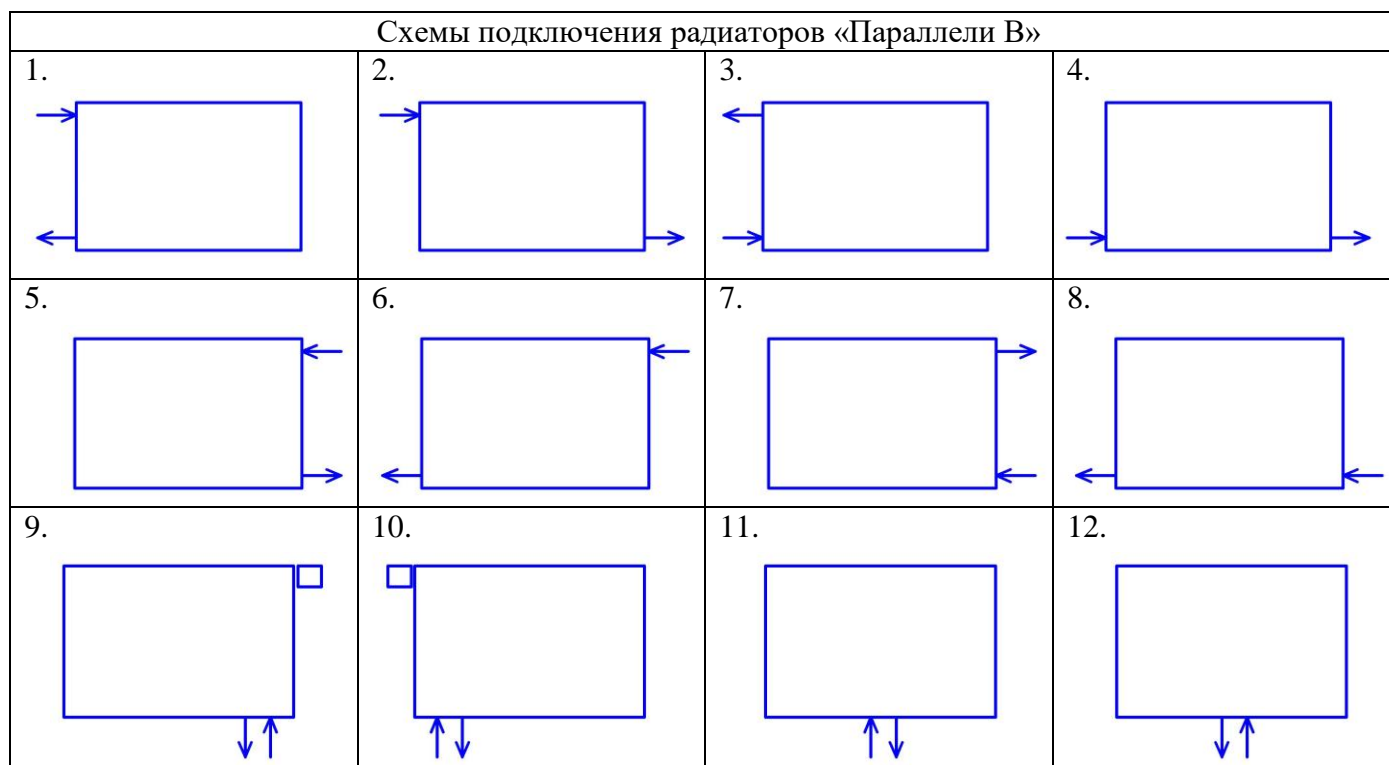
(Описывающий изменение теплоотдачи отопительных приборов от изменения температурного напора)

$\Theta, ^\circ\text{C}$	Коэффициент $\phi_1$ , при $n$						
	0,24	0,25	0,26	0,27	0,28	0,29	0,30
40	0,500	0,497	0,494	0,491	0,489	0,486	0,483
42	0,531	0,528	0,525	0,523	0,520	0,517	0,515
44	0,562	0,560	0,557	0,555	0,552	0,549	0,547
46	0,594	0,592	0,589	0,587	0,584	0,582	0,579
48	0,626	0,624	0,622	0,619	0,617	0,615	0,612
50	0,659	0,657	0,654	0,652	0,650	0,648	0,646
52	0,692	0,690	0,688	0,686	0,684	0,682	0,679
54	0,725	0,723	0,721	0,719	0,717	0,716	0,714
56	0,758	0,757	0,755	0,753	0,752	0,750	0,748
58	0,792	0,791	0,789	0,788	0,786	0,785	0,783
60	0,826	0,825	0,823	0,822	0,821	0,820	0,818
62	0,860	0,859	0,858	0,857	0,856	0,855	0,854
64	0,895	0,894	0,893	0,892	0,892	0,891	0,890
66	0,930	0,929	0,929	0,928	0,927	0,927	0,926
68	0,965	0,964	0,964	0,964	0,964	0,963	0,963
70	1	1	1	1	1	1	1
72	1,036	1,036	1,036	1,036	1,037	1,037	1,037
74	1,071	1,072	1,073	1,073	1,074	1,074	1,075
76	1,107	1,108	1,109	1,110	1,111	1,112	1,113
78	1,144	1,145	1,146	1,147	1,149	1,150	1,151
80	1,180	1,182	1,183	1,185	1,186	1,188	1,190
82	1,217	1,219	1,221	1,223	1,224	1,226	1,228
84	1,254	1,256	1,258	1,261	1,263	1,265	1,267
86	1,291	1,293	1,296	1,299	1,301	1,304	1,307
88	1,328	1,331	1,334	1,337	1,340	1,343	1,346
90	1,366	1,369	1,373	1,376	1,379	1,383	1,386
92	1,403	1,407	1,411	1,415	1,419	1,423	1,427
94	1,441	1,446	1,450	1,454	1,458	1,463	1,467
96	1,479	1,484	1,489	1,494	1,498	1,503	1,508
98	1,518	1,523	1,528	1,533	1,538	1,543	1,549
100	1,556	1,562	1,567	1,573	1,579	1,584	1,590
110	1,751	1,759	1,767	1,775	1,783	1,792	1,800

**Таблица 11. Поправочный коэффициент  $\varphi_2$  для радиаторов серии «Параллели».**  
 (Описывающий изменение теплоотдачи от изменения расхода теплоносителя)

<b><math>M_{np}</math></b>		<b>Коэффициент <math>\varphi_2</math> при <math>m</math></b>	
<b>кг/с</b>	<b>кг/ч</b>	<b>0,02</b>	<b>0,03</b>
<b>0,010</b>	<b>36</b>	0,955	0,933
<b>0,020</b>	<b>72</b>	0,968	0,953
<b>0,030</b>	<b>108</b>	0,976	0,965
<b>0,040</b>	<b>144</b>	0,982	0,973
<b>0,050</b>	<b>180</b>	0,986	0,979
<b>0,060</b>	<b>216</b>	0,990	0,985
<b>0,070</b>	<b>252</b>	0,993	0,989
<b>0,080</b>	<b>288</b>	0,996	0,993
<b>0,090</b>	<b>324</b>	0,998	0,997
<b>0,100</b>	<b>360</b>	1	1
<b>0,125</b>	<b>450</b>	1,004	1,007
<b>0,150</b>	<b>540</b>	1,008	1,012

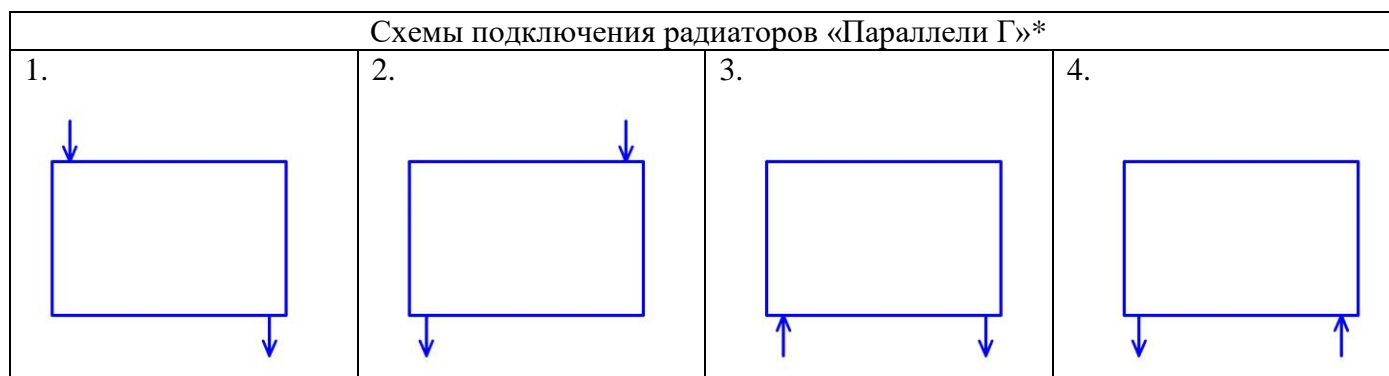
## Рекомендации по монтажу и эксплуатации радиаторов серии «Параллели»



Схемы подключения радиаторов «Параллели В»:

1 – 8 – варианты бокового подключения радиаторов «Параллели В» (диагональное подключение, варианты 2 и 6, - рекомендуется для радиаторов с количеством секций более 40);

9 – 12 – варианты нижнего, донного, подключения радиаторов через узел нижнего подключения с межцентровым, монтажным, размером 50мм. Радиаторы для вариантов 9 и 10 по умолчанию поставляются с встроенным терморегулирующим термоклапаном. Радиаторы для вариантов 11 и 12 изготавливаются длиной до 500мм и без встроенного термоклапана.



\* - конструкция радиаторов «Параллели Г» не предусматривает исполнения со встроенным терморегулирующим клапаном.

1. Монтаж стальных радиаторов серии «Параллели» производится согласно требованиям СП 73.13330-2016 «Внутренние санитарно-технические системы зданий» и настоящих рекомендаций. Монтажные схемы с размерами на рис. 1 – 3 раздела «Основные технические характеристики».

2. Отопительные приборы поставляются окрашенными, обёрнутыми полиэтиленовой плёнкой и упакованными в картонные коробки.

3. Монтаж настенных приборов ведётся только на подготовленных (оштукатуренных и окрашенных) поверхностях стен.

4. Монтаж настенных радиаторов необходимо производить в следующем порядке:

- разметить места установки кронштейнов;
- закрепить кронштейны на стене дюбелями (не допускается пристрелка к стене кронштейнов, на которых крепятся отопительные приборы и теплопроводы систем отопления);

- удалить упаковку;

- установить радиатор на кронштейнах;

- соединить радиатор с подводящими трубопроводами системы отопления. Рекомендуется подключение радиаторов через запорно-регулирующую арматуру. При этом необходимо помнить, что термостатические клапаны не являются запорной арматурой. При включении радиатора в однотрубную систему отопления установка любой запорной арматуры на замыкающий участок запрещается. При подключении отопительных приборов с нижней подводкой в однотрубную систему рекомендуется применять специализированную арматуру для однотрубных систем с регулируемым замыкающим участком;

- для обеспечения балансировки равномерного распределения теплоносителя через приборы системы отопления зданий и помещений необходима установка на ветвях и стояках подводящего трубопровода установка запорно-регулирующей аппаратуры. Особенно, при установке в одной системе совместно с радиаторами серии «Параллели» отопительных приборов, отличающихся от них гидравлическими характеристиками.

- установить воздухоотводчик в верхнюю зону радиатора и необходимые заглушки;

- при необходимости укрыть радиатор от пыли при проведении дальнейшего ремонта, надеть на него полиэтиленовый пакет от упаковки.

5. При монтаже настенных радиаторов следует избегать случаев их неправильной установки:

- слишком низкого размещения, т.к. при зазоре между полом и низом радиатора меньшем 80 мм уменьшается эффективность теплообмена и затрудняется уборка под радиатором;

- установки радиаторов вплотную к стене или с зазором, меньшим 25 мм (рекомендуется не менее 30 мм), ухудшающей теплоотдачу прибора и вызывающей пылевые следы над прибором;

- слишком высокой установки, т. к. при зазоре между полом и низом радиатора большем 150 мм увеличивается градиент температур воздуха по высоте помещения, особенно в нижней его части;

- слишком малого зазора между верхом радиатора и низом подоконника (менее 75 % от глубины радиатора в установке), т. к. при этом уменьшается тепловой поток радиатора;

- установки перед радиатором декоративных экранов или закрытия его шторами, т. к. это также приводит к ухудшению теплоотдачи и гигиенических характеристик прибора и искажает работу термостата с автономным датчиком.

6. При напольной установке используются, как правило, стойки заводского изготовления. Изготовление стоек нестандартной высоты оговаривается при заказе.

7. После окончания отделочных работ необходимо снять с радиатора упаковку или тщательно очистить его от строительного мусора и прочих загрязнений, т.к. они снижают тепловой поток радиатора.

8. Категорически запрещается дополнительная окраска радиатора и воздуховыпускного отверстия воздухоотводчика «металлическими» красками (например, «серебрянкой»).

9. В процессе эксплуатации следует производить очистку наружных поверхностей радиатора в начале отопительного сезона и 1-2 раза в течение отопительного периода.

При очистке радиаторов нельзя использовать абразивные материалы.

10. Исключается навешивание на радиаторы пористых увлажнителей, например, из обожжённой глины.

11. При наличии на обеих подводках к радиатору запорных вентилей или кранов категорически запрещается полное перекрытие подвода теплоносителя к радиатору из системы отопления, за исключением случаев демонтажа приборов. При аварийном отключении радиатора от системы отопления без слива воды из него, обязательно открыть ручной воздухоотводчик на отключённом радиаторе. Перед открытием запорной арматуры у приборов необходимо закрыть воздухоотводчик.

12. При использовании в качестве теплоносителя горячей воды её параметры должны удовлетворять требованиям, приведённым в «Правилах технической эксплуатации электрических станций и сетей Российской Федерации» СО 153-34.20.501-2003. Основные требования к теплоносителю: содержание растворенного кислорода – не более 20 мкг/л, значение рН = 8 – 9,5.

Допускается применение в качестве теплоносителя специализированных незамерзающих жидкостей для систем отопления на основе этилен- или пропиленгликолей. Запрещается применение незамерзающих жидкостей для автомобильных систем.

13. Для уменьшения опасности подшламовой коррозии, а также в случае применения термостатов, целесообразна установка дополнительных фильтров, в том числе и постоянных. В общем случае количество взвешенных веществ не должно превышать 5 мг/дм<sup>3</sup>

14. Избыточное давление теплоносителя в отопительном приборе не должно в рабочем режиме превышать 1,5 МПа. Минимальное давление при опрессовке системы отопления должно быть в 1,25 раза больше рабочего (п. 4.12.31 СО 153-34.20.501-2003).

15. Не рекомендуется опорожнять систему отопления более чем на 15 дней в году.

16. Во избежание замерзания воды в радиаторах, приводящего к их разрыву, не допускается обдув радиатора струями воздуха с отрицательной температурой (например, при постоянно открытой боковой створке окна).

При минусовых температурах наружного воздуха не допускается открывать створки окон (особенно в их нижней части) для интенсивного проветривания при закрытых ручных кранах или термостатах у отопительных приборов во избежание замерзания воды в этих приборах. Жильцы и посетители общественных зданий (особенно гостиниц) должны быть извещены об этом требовании.

ООО «Кимрский завод теплового оборудования «РАДИАТОР»;  
Россия, 171502, г. Кимры Тверской обл., ул. Орджоникидзе, д. 83а;  
тел.: (48236) 2-92-50, 2-92-46, 2-16-97; факс: (48236) 3-14-81, 3-67-64;  
e-mail: market@kztoradiator.ru; www.kztoradiator.ru.