

Технический паспорт изделия

Паспорт разработан в соответствии
с требованиями ГОСТ 2.601



Узлы нижнего подключения шарового типа MVI серии TR.415-TR.425-TR.440



ПС-TR.415.04.2019.054



ООО Йорхе Рус
119602, г. Москва, ул. Академика Анохина,
дом № 2 корпус 7, пом. VIII, ком.17, 19



Содержание

- 054 – Узлы нижнего подключения шарового типа. Номенклатура
- 010 – Назначение и область применения
- 011 – Характеристики
- 012 – Принцип работы
- 013 – Материалы
- 014 – Габаритные размеры
- 015 – Указания по монтажу
- 016 – Указания по эксплуатации и техническому обслуживанию
- 017 – Условия хранения и транспортировки
- 018 – Условия по утилизации
- 019 – Список жидкостей агрессивных к материалам изделия
- 020 – Данные о сертификации
- 021 – Данные о производителе и поставщике
- 022 – Гарантийные обязательства
- 023 – Условия гарантийного обслуживания

054 – Узлы нижнего подключения шарового типа. Номенклатура

№	Наименование	Артикул
1	Узел нижнего подключения прямой, шарового типа $\frac{3}{4}$ "x $\frac{3}{4}$ "	TR.415.0505
2	Узел нижнего подключения угловой, шарового типа $\frac{3}{4}$ "x $\frac{3}{4}$ "	TR.425.0505
3	Переходник для узлов нижнего подключения шарового типа	TR.435.0505
4	Кран для нижнего подключения прямой, с шаровым затвором MVI $\frac{3}{4}$ "x $\frac{3}{4}$ "	TR.440.0505

010 – Назначение и область применения

Узлы применяются для ручного перекрытия потока теплоносителя в водяных системах отопления. Узлы MVI серии TR.4... могут использоваться на трубопроводах систем питьевого и хозяйственно- питьевого назначения, горячего водоснабжения, а также на технологических трубопроводах, транспортирующих жидкости, не агрессивные к материалам клапана.

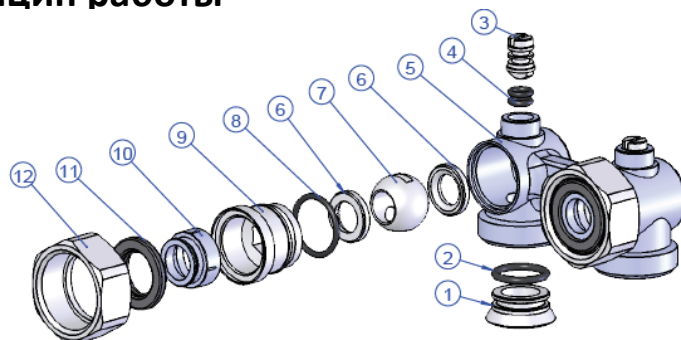
Основное предназначение узла – перекрытие потока теплоносителя через отопительные приборы. Встроенные шаровые краны не используются для регулирования потока.

Применяются с панельными стальными радиаторами с нижним подводом теплоносителя.

011 – Характеристики

№	Характеристика	Значение
1	Максимальная рабочая температура среды, °C	110
2	Рабочее давление PN, бар	10
3	Пропускная способность Kv, м ³ /час (для TR.440...)	4,9
4	Монтажное положение	любое
5	Допустимый изгибающий момент ($\frac{3}{4}$ "), Нм	150
6	Срок службы, лет	30 лет

012 – Принцип работы

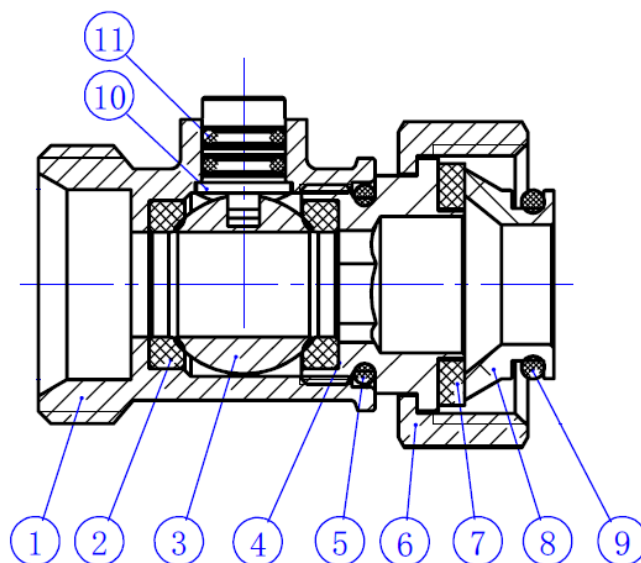


Корпус узла 5 изготовлен из латуни CW617N методом горячей штамповки. К корпусу через уплотнительные прокладки 8 присоединен патрубок 9. К нему крепится накидная гайка 12. Для уплотнения соединения с радиатором на патрубок устанавливается уплотнительное кольцо 11. Тип затвора – шаровой. Поворот шара 7 осуществляется путем горизонтального перемещения штока 3 в корпусе узла.

013 – Материалы

№	Наименование детали	Материал	Марка материала по нормам	
			РФ	EN
1	Втулка	Полимер	Полиамид	PA66+GF13
2,8	Уплотнительное кольцо	Эластомер	Резина	EPDM
3	Шток	Латунь	ЛС-59-2	CW617N
4	O-rings	Эластомер	Резина	EPDM
5	Корпус	Латунь	ЛС-59-2	CW617N
6	Седельные кольца	Тефлон	Тефлон	PTFE
7	Затворный шар	Латунь	ЛС-59-2	CW617N
9	Патрубок	Латунь	ЛС-59-2	CW617N
10	Втулка	Полимер	Полиамид	PA66+GF13
11	Уплотнительная прокладка	Эластомер	Резина	EPDM
12	Накидная гайка	Латунь	ЛС-59-2	CW617N

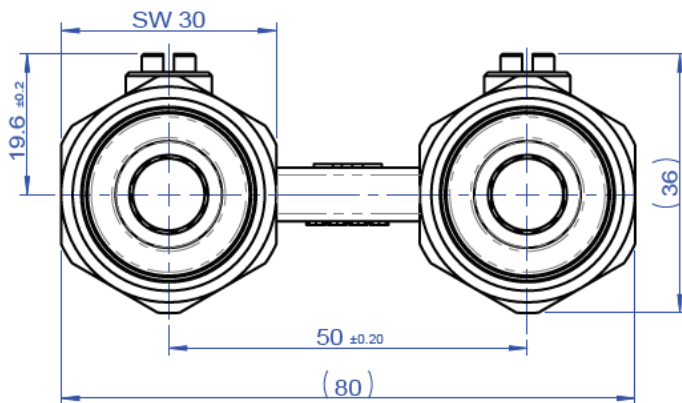
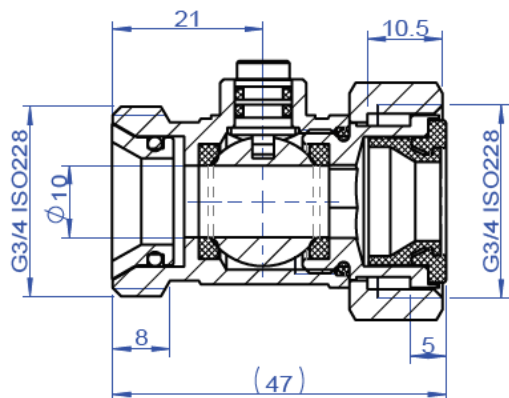
TR.440.0505



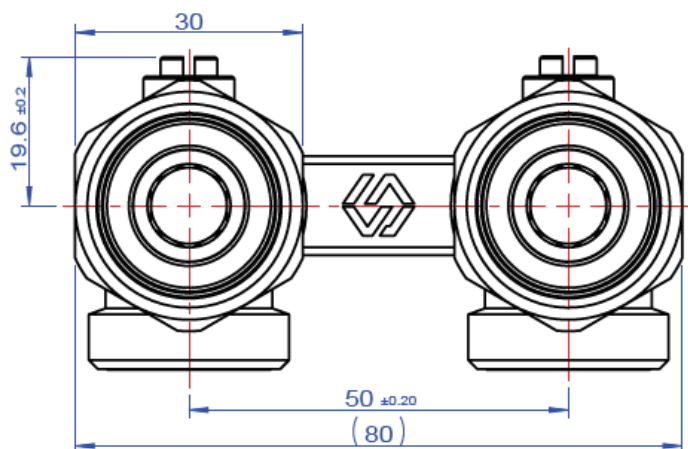
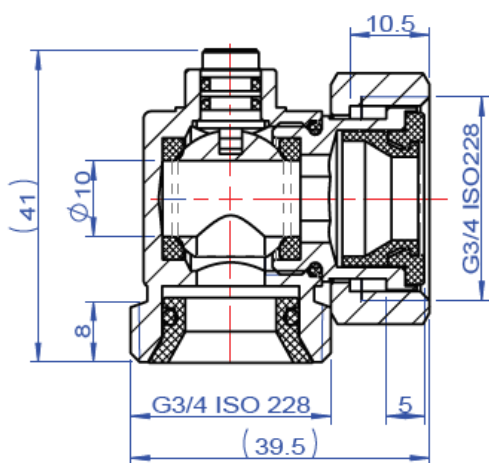
№	Наименование детали	Материал	Марка материала по нормам	
			РФ	EN
1	Корпус	Латунь	ЛС-59-2	CW617N
2	Седельное кольцо	Тефлон	Тефлон	PTFE
3	Шар	Латунь	ЛС-59-2	CW617N
4	Втулка	Латунь	ЛС-59-2	CW617N
5	Уплотнительное кольцо	Эластомер	Резина	EPDM
6	Накидная гайка	Латунь	ЛС-59-2	CW617N
7	Уплотнитель	Эластомер	Резина	EPDM
8	Конус	Латунь	ЛС-59-2	CW617N
9	Уплотнительное кольцо	Эластомер	Резина	EPDM
10	Шток	Латунь	ЛС-59-2	CW617N
11	О-ринг кольцо	Эластомер	Резина	EPDM

014 – Габаритные размеры

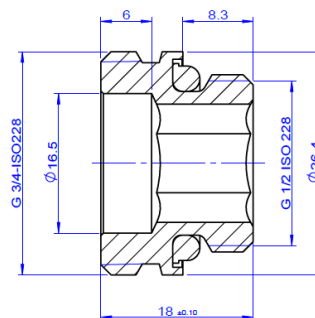
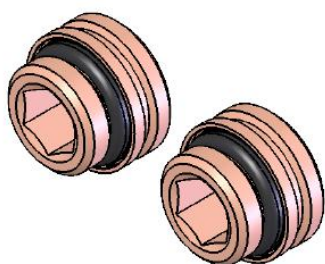
TR.415.0505. Вес – 272 г



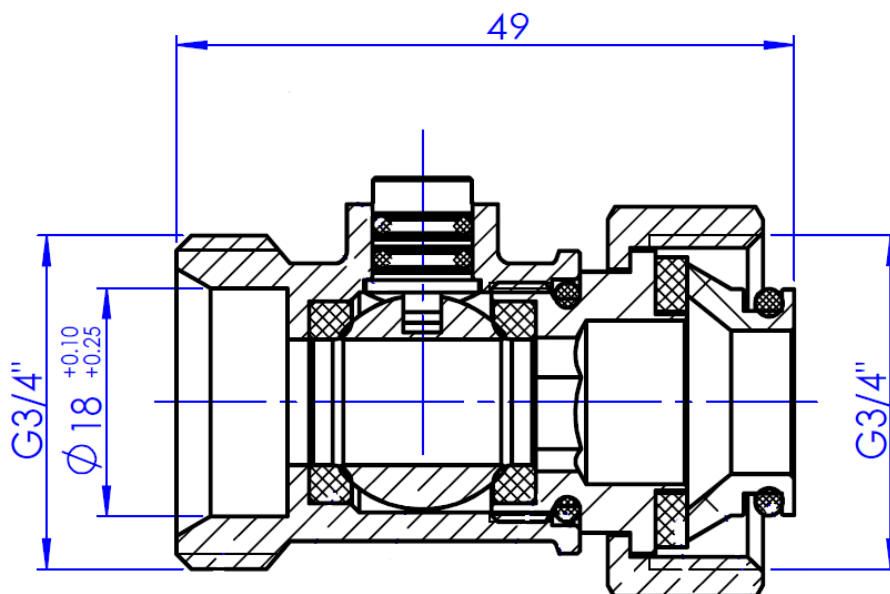
TR.425.0505. Вес – 280 г



TR.435.0505



TR.440.0505



015 – Указания по монтажу

Узлы могут устанавливаться в любом монтажном положении.
Монтаж изделий следует производить в соответствии с требованиями СП 73.13330.2012 «Внутренние санитарно-технические системы».
Для монтажа не допускается использование рычажных ключей.
При монтаже не допускается превышать крутящие моменты, указанные в таблице:

№	Предельный крутящий момент, Нм	½"	¾"
1	Резьба	30	40
2	Накидная гайка	25	28

016 – Указания по эксплуатации и техническому обслуживанию

Узлы нижнего подключения не должны эксплуатироваться при давлении и температуре выше, изложенных в таблице технических характеристик.

Разборка узла допускается только при слитом теплоносителя.



017 – Условия хранения и транспортировки

Изделия должны храниться в упаковке предприятия–изготовителя по условиям хранения 3 по ГОСТ 15150.

Транспортировка изделий должна осуществляться в соответствии с условиями 5 по ГОСТ 15150.

018 – Условия по утилизации

Утилизация изделия (переплавка, захоронение, перепродажа) производится в порядке, установленном Законами РФ от 04 мая 1999 г. № 96-ФЗ "Об охране атмосферного воздуха" (в редакции от 01.01.2015), от 24 июня 1998 г. № 89-ФЗ (в редакции от 01.02.2015г) "Об отходах производства и потребления", от 10 января 2002 № 7-ФЗ « Об охране окружающей среды» (в редакции от 01.01.2015), а также другими российскими и региональными нормами, актами, правилами, распоряжениями и пр., принятыми во исполнение указанных законов.

019 – Список жидкостей агрессивных к материалам изделия

Таблица материалов приводящих к полному разрушению при контакте с материалами изделия (уплотнители).

Таблица приведенная выше – неполная. При установке изделия в систему со средой отличной от стандартной (вода, воздух) уточняйте возможность применения у представителей компании.

№	Размер	Температура, °С
1	Азотная кислота концентрированная	80
2	Амилацетат	20
3	Ангидрид уксусной кислоты	20-80
4	Ацетон	20
5	Бензин-бензол	20
6	Деготь	20
7	Пар	130
8	Перекись водорода водный	20
9	Пропиленоксид	20
10	Сернистый углерод	20
11	Соляная кислота концентрированная	20-60
12	Метилметакрилат	20
13	Нафталин	60
14	Нитроглицерин	20
15	Толуол	20
16	Трихлорэтилен	20
17	Уксусная кислота водная	100
18	Фосфорная кислота	20
19	Фреон согласно DN 8962 R22	20
20	Хлор и растворы на его основе	20
21	Хлорная кислота	100
22	Царская водка	20
23	Этанол(спирт)	80



020 – Данные о сертификации

Узлы нижнего подключения шарового типа MVI серии TR.415 и TR.425...
имеют сертификат соответствия № РОСС CN.АЖ26.Н091283

И соответствуют требованиям нормативных документов:

ГОСТ 12.2.063-2015

ГОСТ 5762-2002

ГОСТ Р 52760-2007

ГОСТ 356-80

ГОСТ 54808-2011

ГОСТ Р 53672-2009

021 – Данные о производителе и поставщике

Поставщик –

ООО Йорхе Рус

119602, г. Москва, ул. Академика Анохина,
дом № 2 корпус 7, пом.VIII, ком.17, 19

Производитель –

Yorhe Fluid Intelligent Control Co., Ltd /

Йорхе Флюид Интелигент Контрол ЛТД

Qinggang Industrial Zone, Yuhuan, Zhejiang Province, China

Промзона Чиньян, Юхуань, пр.Джезян, Китай

022 – Гарантийные обязательства

Изготовитель гарантирует соответствие изделий требованиям безопасности, при условии соблюдения потребителем правил использования, транспортировки, хранения, монтажа и эксплуатации.

Гарантия распространяется на все дефекты, возникшие по вине завода-изготовителя. Гарантия не распространяется на дефекты, возникшие в случаях:

- нарушения паспортных режимов хранения, монтажа, испытания, эксплуатации и обслуживания изделия;
- ненадлежащей транспортировки и погрузо-разгрузочных работ;
- наличия следов воздействия веществ, агрессивных к материалам
- наличия повреждений, вызванных пожаром, стихией, форс-мажорными обстоятельствами;
- повреждений, вызванных неправильными действиями потребителя;
- наличия следов постороннего вмешательства в конструкцию изделия.

Изготовитель оставляет за собой право вносить в конструкцию изделия изменения, не влияющие на заявленные технические характеристики.

023 – Условия гарантийного обслуживания

Претензии к качеству товара могут быть предъявлены в течение гарантийного срока. В случае необоснованности претензии, затраты на диагностику и экспертизу изделия оплачиваются Покупателем.

При предъявлении претензий к качеству товара, покупатель предоставляет следующие документы:

1. Заявление в произвольной форме, в котором указываются:
 - название организации или Ф.И.О. покупателя;
 - фактический адрес покупателя и контактный телефон;
 - название и адрес организации, производившей монтаж;
 - адрес установки изделия;
 - краткое описание дефекта.
2. Документ, подтверждающий покупку изделия (накладная, квитанция);
3. Фотографии неисправного изделия в системе;
4. Акт гидравлического испытания системы, в которой монтировалось изделие;
5. Копия гарантийного талона со всеми заполненными графами.

Представители Гарантийной организации могут запросить дополнительные документы для определения причин аварии и размеров ущерба.





MVI