



ПРИБОРЫ ОТОПИТЕЛЬНЫЕ
КОНВЕКТИВНО-РАДИАЦИОННЫЕ



HA54

РАДИАТОР
«ГАРМОНИЯ А20»
ТУ 4935-003-50374823-01

ПАСПОРТ

1. ОБЩИЕ УКАЗАНИЯ

Радиатор «Гармония А20» предназначен для систем отопления сухих помещений жилых, общественных и производственных зданий с температурой теплоносителя до 393 К (120 °С) и рабочим давлением до 1,5 МПа (~15 кгс/см²).

Радиаторы, оборудованные терморегулирующей арматурой, предназначены для систем с рабочим давлением до 1 МПа (~10 кгс/см²).

Радиаторы «Гармония А20» не предназначены для работы в помещениях с повышенной влажностью или агрессивной средой, а также в системе горячего водоснабжения.

2. ТЕХНИЧЕСКИЕ ДАННЫЕ

2.1. Основные размеры и параметры радиаторов приведены на рис.1 и в таблице.

2.2. Радиаторы выпускаются с боковым (для однострубных и двухтрубных систем отопления) и нижним (для двухтрубных систем отопления) подключением к системе отопления.

2.3. Внутренняя присоединительная резьба G 1/2.

2.4. Наружная поверхность радиатора имеет эпоксиполиэфирное порошковое покрытие. Дополнительная информация – см. Приложении №1.

3. КОМПЛЕКТ ПОСТАВКИ

В комплект поставки радиатора «Гармония А20» входят:

- радиатор «Гармония А20»	1 шт.;
- паспорт	1 шт.;
- кронштейны (для настенного исполнения)	1 компл.;
- дизайн-комплект 1/2" (пробка, кран Маевского)	1 компл.;
- комплект упаковки	1 компл.

В комплект поставки радиатора с нижним подключением «Гармония А20 нп» входят:

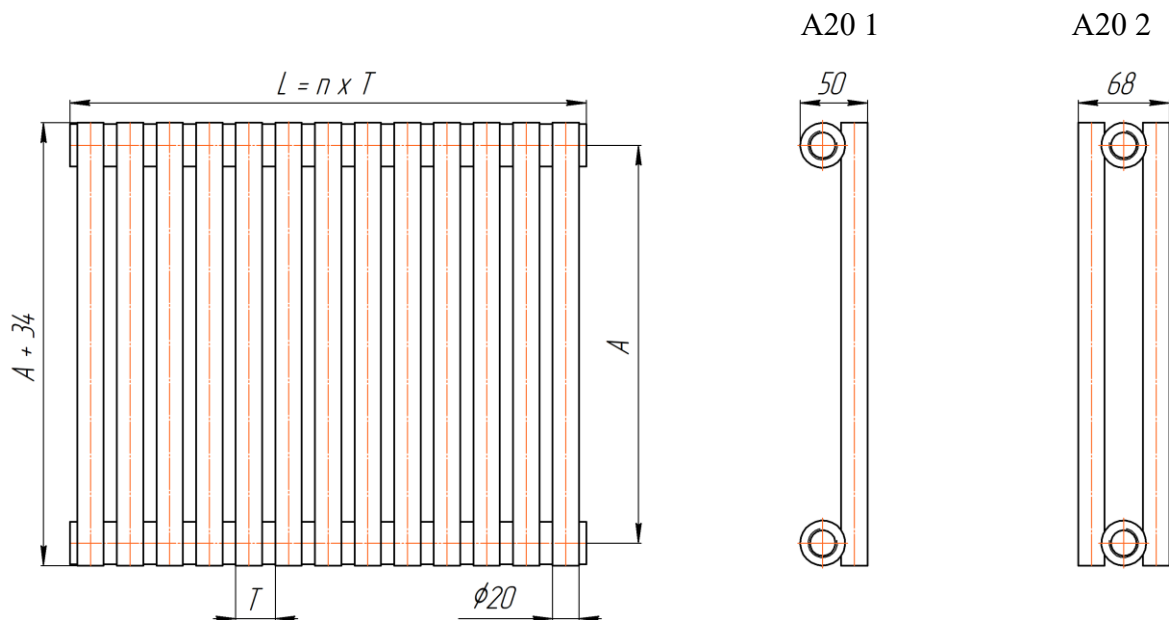
- радиатор «Гармония А20 нп»	1 шт.;
- паспорт	1 шт.;
- кронштейны (для настенного исполнения)	1 компл.;
- дизайн-комплект «Гармония нп» (пробки, кран Маевского, встроенный термоклапан)	1 компл.;
- комплект упаковки	1 компл.

Дополнительно по заказу «Гармония А20 нп» комплектуется термостатическим элементом и запорно-присоединительным клапаном.

4. ПРАВИЛА ХРАНЕНИЯ И ТРАНСПОРТИРОВКИ.

Радиаторы до начала эксплуатации должны храниться в упакованном виде, в таре изготовителя, в отапливаемых и вентилируемых помещениях с температурой от +5 °С до +40 °С. Среднее значение относительной влажности 80 % при температуре окружающего воздуха +20 °С.

При транспортировании соблюдать требования манипуляционных знаков на этикетке упаковки. Радиаторы следует оберегать от механических нагрузок, могущих привести к деформации радиаторов.



T – шаг (T = 30 мм), n – количество секций.

Рис. 1

Модель	Количество секций n	A, мм	Параметры одной секции		
			номинальный тепловой поток, Вт *	объем, л	масса, не более, кг
Гармония А20 1-300	от 4 до 75	300	24,2	0,11	0,33
Гармония А20 1-500	от 4 до 75	500	38,9	0,16	0,47
Гармония А20 1-750	от 4 до 75	750	49,1	0,21	0,64
Гармония А20 1-1000	от 4 до 32	1000	62,9	0,27	0,81
Гармония А20 1-1250	от 4 до 32	1250	76,9	0,33	0,98
Гармония А20 1-1500	от 4 до 32	1500	90,9	0,39	1,15
Гармония А20 1-1750	от 4 до 32	1750	105	0,44	1,32
Гармония А20 1-2000	от 4 до 32	2000	119,2	0,50	1,49
Гармония А20 2-300	от 4 до 75	300	37,2	0,19	0,57
Гармония А20 2-500	от 4 до 75	500	58,3	0,28	0,84
Гармония А20 2-750	от 4 до 65	750	77,6	0,39	1,18
Гармония А20 2-1000	от 4 до 32	1000	99,8	0,51	1,52
Гармония А20 2-1250	от 4 до 32	1250	121,8	0,62	1,87
Гармония А20 2-1500	от 4 до 32	1500	143,6	0,73	2,21
Гармония А20 2-1750	от 4 до 30	1750	165,3	0,85	2,55
Гармония А20 2-2000	от 4 до 25	2000	186,8	0,96	2,89

* номинальный тепловой поток определен при нормальных условиях: средняя температура воды в радиаторе – 90 °С, температура воздуха в помещении – 20 °С, расход воды через радиатор при движении «сверху – вниз» – 360 кг/час, атмосферное давление - 760 мм рт. ст.

Расчет теплового потока при условиях, отличных от нормальных – см. сайт <https://kztoradiator.ru/garmoniya-a20/>

Пример определения размеров и параметров радиатора модели «Гармония А20 1-500-10» (размер A = 500 мм, количество секций n = 10):

длина прибора – $L = n \times T = 10 \times 30 = 301$ мм;

теплоотдача – $n \times 38,9 = 10 \times 38,9 = 389$ Вт;

объем - $n \times 0,16 = 10 \times 0,16 = 1,6$ л;

масса, не более – $n \times 0,47 = 10 \times 0,47 = 4,7$ кг.

5. МОНТАЖ РАДИАТОРА

5.1. Монтаж радиатора должен производиться специализированными монтажными организациями с последующим испытанием и составлением акта согласно требованиям СП 73.13330.2016 «Внутренние санитарно-технические системы зданий».

5.2. При установке радиатора рекомендуется выдерживать следующие расстояния:

- от пола до радиатора – 80...160 мм;
- от нижней поверхности подоконных панелей до радиатора – не менее: 50 мм.;

5.3. Радиаторы следует устанавливать на кронштейнах.

5.4. Для крепления кронштейнов к стене следует применять шурупы с дюбелями. Не допускается применение деревянных пробок при креплении кронштейнов.

5.5. Присоединение радиатора к системе отопления должно производиться через запорно-регулирующую арматуру.

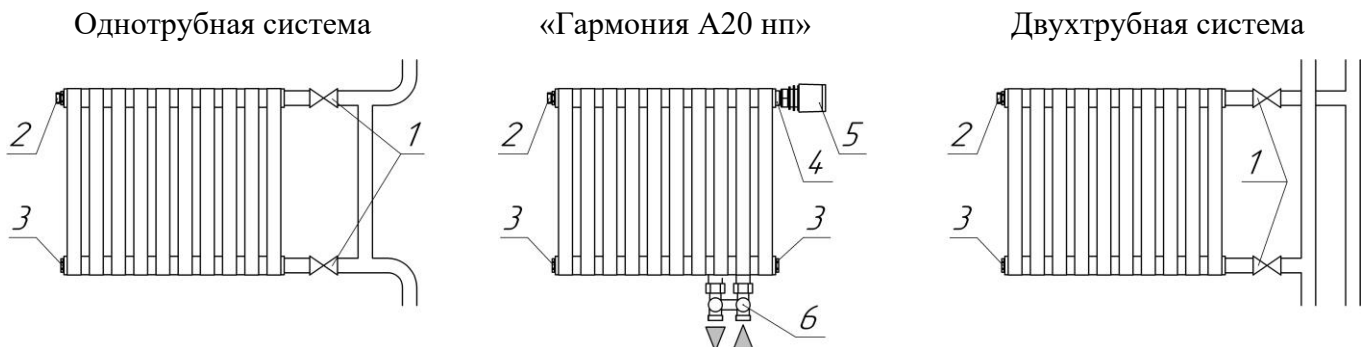
ВНИМАНИЕ! При поставке радиаторов с боковым подключением пробка 1/2" и кран Маевского 1/2" наживлены (не завернуты до конца) в резьбовые отверстия радиаторов.

При монтаже радиатора пробка и кран Маевского окончательно устанавливаются монтажниками в необходимые резьбовые отверстия радиатора. Перед заполнением водой радиаторов всех моделей проверьте надежность закручивания заглушек и крана Маевского.

5.6. Радиаторы должны монтироваться с трубами стальными, металлополимерными или из сшитого полиэтилена с антидиффузионной защитой, а также с медными трубами – через бронзовый разделитель длиной не менее 3 диаметров трубы.

5.7. Схема подключения радиаторов приведена на рис. 2.

Подсоединение прямой и обратной магистрали для радиатора с нижним подключением «Гармония А20 нп» должно соответствовать стрелкам на рисунке.



1. Вентиль. 2. Кран Маевского-воздухоотводчик. 3. Пробка глухая. 4. Встроенный термоклапан. 5. Термостатический элемент. 6. Запорно-присоединительный клапан нижнего подключения.

Рис. 2

6. ПРАВИЛА ЭКСПЛУАТАЦИИ

6.1. Радиаторы должны быть постоянно заполнены теплоносителем, отвечающим требованиям, приведенным в п.4.8 СО 153-34.20.501-2003 «Правила технической эксплуатации электрических станций и сетей Российской Федерации». Опорожнение системы отопления допускается на срок не более 15 суток в год.

Основные требования к теплоносителю: содержание растворенного кислорода – не более 20 мкг/л, значение рН = 8 – 9,5.

Допускается применение в качестве теплоносителя низкозамерзающих жидкостей для систем отопления на основе этилен- или пропиленгликоля.

6.2. Для удаления воздуха на каждый радиатор необходимо устанавливать кран-воздухоотводчик. Кран устанавливается в верхней части радиатора.

6.3. Краны (вентили), устанавливаемые на входе-выходе радиатора, предназначены для:

- использования в качестве терморегулирующих элементов отопления;
- отключения радиаторов от системы отопления.

Шаровые краны не рекомендуется использовать в качестве терморегулирующих элементов системы отопления.

6.4. Удалять загрязнения с поверхности радиатора рекомендуется мягкой тканью с использованием нейтральных моющих средств.

ВНИМАНИЕ!

6.5. **Запрещается** резко открывать-закрывать краны (вентили), установленные на входе-выходе радиатора.

6.6. **Запрещается** сидеть на радиаторе, устанавливать на него посторонние предметы.

6.7. **Запрещается** охлаждение радиатора воздухом, имеющим отрицательную температуру (например, при открытом окне в зимний период), т. к. это может привести к замерзанию теплоносителя (воды) в радиаторе и разрыву труб.

6.8. **Запрещается** использование отопительных приборов в качестве токоведущих и заземляющих устройств.

7. ГАРАНТИЙНЫЕ ОБЯЗАТЕЛЬСТВА

7.1. Изготовитель гарантирует соответствие радиаторов требованиям ГОСТ 31311-2005 при соблюдении условий транспортирования, хранения, монтажа и эксплуатации.

Гарантия на радиатор действует в течение 5 лет со дня продажи, но не более 6 лет со дня выпуска радиатора предприятием-изготовителем. Срок службы – 15 лет.

Гарантия на встроенный термоклапан в радиаторах с нижним подключением действует в течение 18 месяцев со дня выпуска радиатора предприятием-изготовителем.

На остальные применяемые части радиатора (дизайн-комплект) 12 месяцев со дня выпуска радиатора предприятием-изготовителем.

7.2. Гарантии не распространяются на радиаторы:

- без наличия паспорта;
- без отметки ОТК предприятия-изготовителя;
- без печати торгующей организации, подписи продавца и даты продажи;
- с видимыми механическими повреждениями;
- с дефектами, возникшими по причине ненадлежащих условий транспортировки и погрузочно-разгрузочных работ, а также по вине потребителя, в результате нарушения правил хранения, монтажа и эксплуатации;
- при отсутствии акта специализированной монтажной организации о монтаже радиатора в систему и последующем испытании.

7.3. Претензии после ввода радиатора в эксплуатацию принимаются в соответствии с действующим законодательством.

7.4. В случае несоблюдения требований, указанных в настоящем документе, предприятие-изготовитель не несет ответственность за повреждение радиатора и последующий материальный ущерб. Дополнительная информация – см. Приложение № 1.

8. СВИДЕТЕЛЬСТВО О ПРИЕМКЕ

Радиатор «Гармония А20» соответствует требованиям ГОСТ 31311-2005 и признан годным для эксплуатации.

Штамп ОТК _____
число, месяц, год

Изготовитель: Россия, 171502, г. Кимры Тверской обл., ул. Орджоникидзе, д. 83а;
ООО «Кимрский завод теплового оборудования «РАДИАТОР», тел.: (495) 120-17-66,
e-mail: market@kztoradiator.ru; www.kztoradiator.ru.

9. СВИДЕТЕЛЬСТВО О ПРОДАЖЕ

Дата продажи: _____
число, месяц, год

Подпись продавца и печать торгующей организации

М.П.

ВНИМАНИЕ!

В связи с тем, что конструкция изделия постоянно совершенствуется, возможны некоторые различия между конструкцией радиатора и настоящим паспортом, а также незначительные расхождения в характеристиках.