

## ПАСПОРТ.РУКОВОДСТВО ПО ЭКСПЛУАТАЦИИ



Изготовитель: TAIZHOU JIAHENG VALVES CO., LTD, Huxin Village, Chumen Town,  
Yuhuan County, China



### КОЛЛЕКТОРЫ ЛАТУННЫЕ С РЕГУЛИРУЮЩИМИ КЛАПАНАМИ ДЛЯ ВОДОПРОВОДА

Модель: VTc.570



ПС -47354

Паспорт и РЭ разработаны в соответствии с требованиями ГОСТ Р 2.601-2019 и ГОСТ Р 2.610-2019

## ПАСПОРТ.РУКОВОДСТВО ПО ЭКСПЛУАТАЦИИ

### **1. Типы коллекторов:**

VTc.570.N –коллекторы с выходами стандарта «конус» (1/2"НР);  
VTc.570.NE – коллекторы с выходами стандарта «евроконус»  
(3/4"НР).

### **2. Назначение и область применения**

2.1. Коллекторы предназначены для распределения потока транспортируемой среды по потребителям. При этом под «потребителем» понимается отдельный прибор, группа приборов, отдельные части или ветви системы.

2.2. Коллекторы могут использоваться на трубопроводах систем холодного (в том числе питьевого) и горячего водоснабжения, отопления (на подающем трубопроводе), а также на технологических трубопроводах, транспортирующих жидкости, не агрессивные к материалам элементов коллекторов.

2.3. Коллекторы с регулируемыми клапанами позволяют сбалансировать расход по потребителям.

2.4. При установке на водопроводе или на подающем трубопроводе радиаторного отопления, подача рабочей среды «под золотник» обеспечивает возможность плавной регулировки расхода и отсутствие шума в вентилях.

2.5. К коллекторам могут присоединяться стальные, полимерные, металлополимерные и медные трубопроводы.

2.6. Коллекторы поставляются с шильдами красного и синего цвета (для горячей и холодной воды).

2.7. Для присоединения к коллекторам VTc.570.N рекомендуется использовать следующие фитинги стандарта «конус» (G1/2"):

- VTc.709 – для пластиковых труб;
- VTc.711 – для медных труб и труб из нержавеющей стали;
- VTc.710; VTc.712 – для металлополимерных труб;
- VTr.708K –для полипропиленовых труб.

При использовании адаптера VTc.701 трубы к коллектору могут присоединяться с помощью фитингов с плоской прокладкой и накидной гайкой:

Паспорт и РЭ разработаны в соответствии с требованиями ГОСТ Р 2.601-2019 и ГОСТ Р 2.610-2019

## ПАСПОРТ.РУКОВОДСТВО ПО ЭКСПЛУАТАЦИИ

-VTm.322; VTm.222 – для металлополимерных и полимерных труб;

-VTi.908 – для труб из нержавеющей стали;

-VTr.708 – для полипропиленовых труб.

2.8. Для присоединения к коллекторам VTc.570.NE рекомендуется использовать следующие фитинги стандарта «евроконус» (G3/4"):

-VTc.4410 – для пластиковых труб;

-VTc.4430 – для медных труб и труб из нержавеющей стали;

-VTc.4420; VTc.712.NE – для металлополимерных труб;

-VTr.708E – для полипропиленовых труб.

При использовании адаптера VTc.701E трубы к коллектору могут присоединяться с помощью фитингов с плоской прокладкой и накидной гайкой:

-VTm.322; VTm.222 – для металлополимерных и полимерных труб;

-VTi.908 – для труб из нержавеющей стали;

-VTr.708 – для полипропиленовых труб.

2.9. В качестве рабочей среды может использоваться холодная и горячая вода, растворы гликолей концентрацией до 50%, а также прочие жидкости, неагрессивные к материалу коллектора.

### 3. Технические характеристики

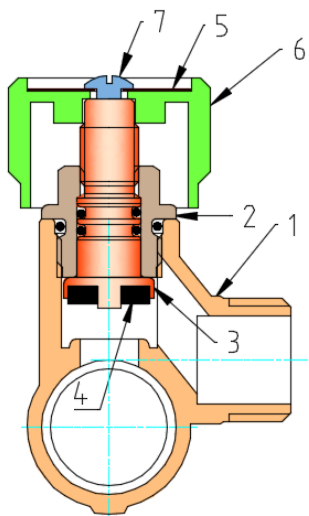
№	Наименование характеристики	Ед. изм.	Значение
1	Номинальное давление, PN	МПа	1,0
2	Максимальная температура рабочей среды	°С	110
3	Акустическая группа по ГОСТ 19681-2016		1
4	Расстояние между осями выходов	мм	45
5	Ремонтопригодность		да
6	Средний полный ресурс	цикл	8000
7	Средняя наработка на отказ	цикл	4000

## ПАСПОРТ.РУКОВОДСТВО ПО ЭКСПЛУАТАЦИИ

8	Средний полный срок службы	лет	15
9	Допустимый момент затяжки при монтаже коллекторов	Нм	35
10	Допустимый момент затяжки при монтаже накидных гаек соединителей	Нм	15
11	Допустимый момент, прикладываемый к ручке клапана	Нм	5
12	Максимальная температура окружающего воздуха	°С	60
13	Максимальная относительная влажность окружающего воздуха	%	80
14	Пропускная способность Kv при количестве оборотов от полностью закрытого клапана:		
14.1	- 1/4	м <sup>3</sup> /час	0,22
14.2	- 1/2	м <sup>3</sup> /час	0,34
14.3	- 3/4	м <sup>3</sup> /час	0,62
14.4	- 1	м <sup>3</sup> /час	0,85
14.5	- 1 1/2	м <sup>3</sup> /час	1,64
14.6	- 2	м <sup>3</sup> /час	1,98
14.7	- 3,5	м <sup>3</sup> /час	2,4

## ПАСПОРТ.РУКОВОДСТВО ПО ЭКСПЛУАТАЦИИ

### 4.Конструкция и материалы

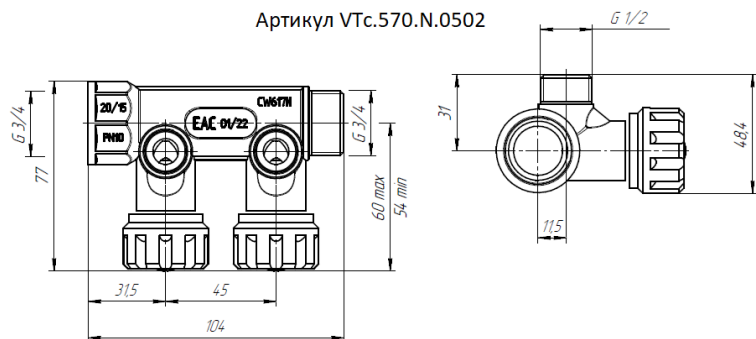


Коллектор состоит из латунного корпуса 1 с гальванопокрытием из никеля, имеющего на концах присоединительную резьбу (с одной стороны внутреннюю, с другой наружную), и встроенных в корпус регулирующих клапанов. Резьба в латунной вентильной пробке 2 взаимодействует с резьбой на латунном штоке 3, сообщая ему возвратно-поступательное движение. Шток снабжён золотниковой прокладкой 4 из

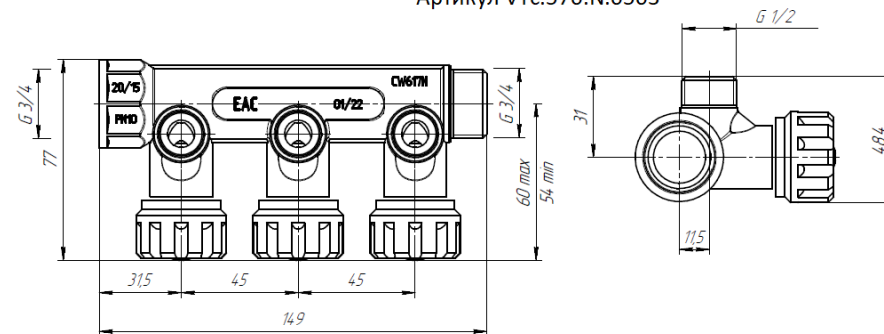
EPDM, которая открывает или закрывает седло в корпусе. Управление штоком осуществляется ручкой белого цвета 6 из ABS-пластика. Ручка крепится к штоку с помощью винта 7, который одновременно крепит алюминиевую шильду 5 красного или синего цвета. Уплотнение штока и примыкания вентильной пробки к корпусу обеспечивается кольцами из EPDM.

### 5.Габаритные размеры и вес

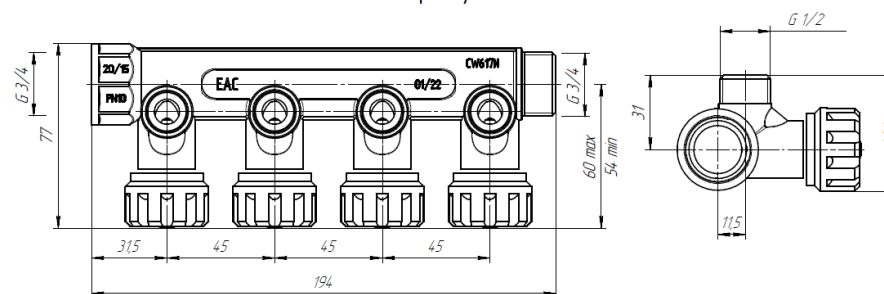
Артикул VTc.570.N.0502



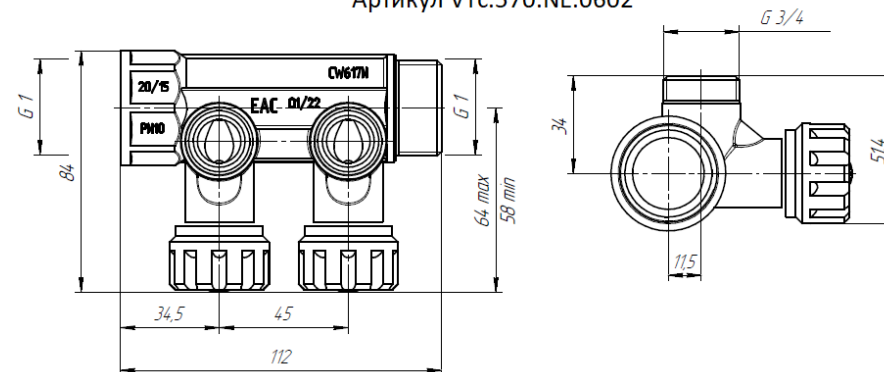
Артикул VTc.570.N.0503



Артикул VTc.570.N.0504

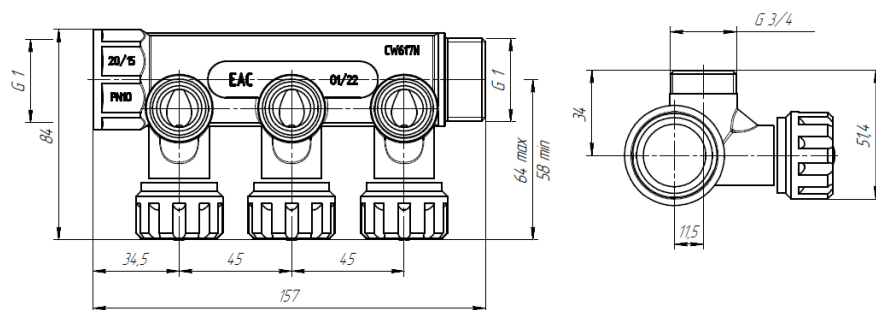


Артикул VTc.570.NE.0602

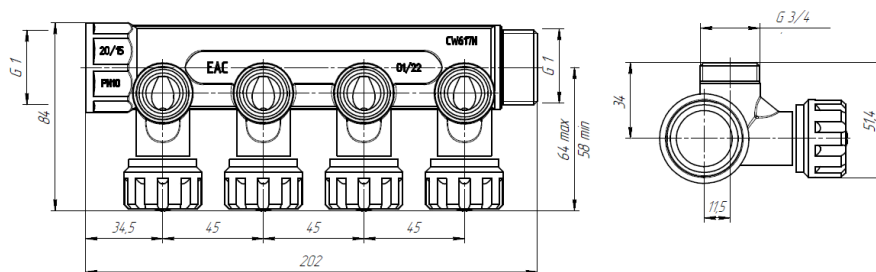


## ПАСПОРТ.РУКОВОДСТВО ПО ЭКСПЛУАТАЦИИ

Артикул VTc.570.NE.0603



Артикул VTc.570.NE.0604



### Вес изделий

Артикул	VTc.570. N.0502	VTc.570. N.0503	VTc.570. N.0504	VTc.570. NE.0602	VTc.570. NE.0603	VTc.570. NE.0604
Вес, г	432	623	802	606	857	1101

### 6. Указания по монтажу

6.1. Коллекторы могут монтироваться в любом монтажном положении, обеспечивающий беспрепятственный доступ к ручкам управления.

6.2. При вертикальной установке коллекторов следует обратить внимание на то, чтобы автоматический воздухоотводчик тоже располагался вертикально, для чего можно использовать резьбовую футорку *VTr.581*.

6.3. В системах отопления коллекторы *VTc.570* рекомендуется устанавливать на подающем трубопроводе. Для установки на

## ПАСПОРТ.РУКОВОДСТВО ПО ЭКСПЛУАТАЦИИ

обратном трубопроводе при этом используются коллекторы *VTc.560*.

6.4. Соединители для коллекторов следует использовать в соответствии с рекомендациями п.п. 2.7. и 2.8.

6.5. Для присоединения к коллекторам воздухоотводчика и дренажного клапана рекомендуется использовать коллекторный тройник *VTc.530* или коллекторный угольник *VTc.531*.

6.6. При отсутствии коллекторного тройника или угольника коллектор может быть заглушен пробкой *VTr.583*.

6.7. При установке коллекторных сборок в коллекторные шкафы следует руководствоваться указаниями по монтажу коллекторных шкафов.

6.8. Для крепления коллекторов *VTc.570.N.05 (3/4")* рекомендуется использовать кронштейны *VTc.130.N.0500* и *VTc.130.IN.0600* (за резьбу).

Для крепления коллекторов *VTc.570.N.06 (1")* рекомендуется использовать кронштейны *VTc.130.INS.0600*, *VTc.130.INH.0600*, *VTc.130.N.0600* и *VTc.130.IN.0600*.

6.9. После монтажа систему следует испытать статическим давлением, в 1,5 раз превышающим расчетное рабочее давление в системе, но не менее 0,6 МПа. Испытания проводятся в соответствии с указаниями СП 73.13330.2016. После проведения гидравлического испытания коллекторной сборки обжимные гайки соединителей следует подтянуть.

### 7. Указания по эксплуатации и техническому обслуживанию

7.1. Коллекторы должны эксплуатироваться при условиях, изложенных в таблице технических характеристик.

7.2. Не допускается замораживание рабочей среды внутри коллекторов.

7.3. Рабочая среда не должна способствовать образованию накипи и шлама на внутренних поверхностях изделия, а также вымыванию цинка из латуни. Карбонатный индекс горячей воды, проходящей через корпус изделия, не должен превышать

## ПАСПОРТ.РУКОВОДСТВО ПО ЭКСПЛУАТАЦИИ

1,5 (мг-экв./дм<sup>3</sup>)<sup>2</sup>. Индекс Ланжелье для воды должен быть больше 0.

7.4. При ремонте коллектора следует использовать следующие запасные части:

<i>Артикул</i>	<i>Наименование</i>
VTs.570.N.02	Ручка регулирующего вентиля
VTs.570.N.01	Кран-букса регулирующего вентиля в сборе

### **8. Условия хранения и транспортировки**

8.1 В соответствии с ГОСТ 19433-88 изделия не относятся к категории опасных грузов, что допускает их перевозку любым видом транспорта в соответствии с правилами перевозки грузов, действующими на данном виде транспорта.

8.2. Изделия должны храниться в упаковке предприятия – изготовителя по условиям хранения 3 по таблице 13 ГОСТ 15150-69.

8.3. Транспортировка изделий должна осуществляться в соответствии с условиями 5 по таблице 13 ГОСТ 15150-69.

### **9. Утилизация**

8.1. Утилизация изделия (переплавка, захоронение, перепродажа) производится в порядке, установленном Законами РФ от 04 мая 1999 г. № 96-ФЗ "Об охране атмосферного воздуха" (в редакции от 01.01.2015), от 24 июня 1998 г. № 89-ФЗ (в редакции от 01.02.2015г) "Об отходах производства и потребления", от 10 января 2002 № 7-ФЗ « Об охране окружающей среды» (в редакции от 01.01.2015), а также другими российскими и региональными нормами, актами, правилами, распоряжениями и пр., принятыми во исполнение указанных законов.

8.2. Содержание благородных металлов: *нет*.

## ПАСПОРТ.РУКОВОДСТВО ПО ЭКСПЛУАТАЦИИ

### **10. Гарантийные обязательства**

10.1. Изготовитель гарантирует соответствие изделий требованиям безопасности, при условии соблюдения потребителем правил применения, транспортировки, хранения, монтажа и эксплуатации.

10.2. Гарантия распространяется на все дефекты, возникшие по вине завода - изготовителя.

10.3. Гарантия не распространяется на дефекты, возникшие в случаях:

- нарушения паспортных режимов хранения, монтажа, испытания, эксплуатации и обслуживания изделия;
- ненадлежащей транспортировки и погрузо-разгрузочных работ;
- наличия следов воздействия веществ, агрессивных к материалам изделия;
- наличия повреждений, вызванных пожаром, стихией, форс - мажорными обстоятельствами;
- повреждений, вызванных неправильными действиями потребителя;
- наличия следов постороннего вмешательства в конструкцию изделия.

10.4. Изготовитель оставляет за собой право вносить в конструкцию изделия изменения, не влияющие на заявленные технические характеристики. При этом фактический вес изделия не должен отличаться от веса, заявленного в настоящем паспорте, более, чем на 10%.

### **11. Условия гарантийного обслуживания**

11.1. Претензии к качеству изделия могут быть предъявлены в течение гарантийного срока.

11.2. Неисправные изделия в течение гарантийного срока ремонтируются или обмениваются на новые бесплатно. Потребитель также имеет право на возврат уплаченных за некачественное изделие денежных средств или на соразмерное

## ПАСПОРТ.РУКОВОДСТВО ПО ЭКСПЛУАТАЦИИ

уменьшение его цены. В случае замены, замененное изделие или его части, полученные в результате ремонта, переходят в собственность сервисного центра.

11.3. Решение о возмещении затрат Потребителю, связанных с демонтажом, монтажом и транспортировкой неисправного изделия в период гарантийного срока принимается по результатам экспертного заключения, в том случае, если изделие признано ненадлежащего качества.

11.4. В случае, если результаты экспертизы покажут, что недостатки изделия возникли вследствие обстоятельств, за которые не отвечает изготовитель, затраты на экспертизу изделия оплачиваются Потребителем.

11.5. Изделия принимаются в гарантийный ремонт (а также при возврате) полностью укомплектованными.

.

## ПАСПОРТ.РУКОВОДСТВО ПО ЭКСПЛУАТАЦИИ

ГАРАНТИЙНЫЙ ТАЛОН № \_\_\_\_\_

*Наименование товара*

### КОЛЛЕКТОРЫ ЛАТУННЫЕ С РЕГУЛИРУЮЩИМИ КЛАПАНАМИ ДЛЯ ВОДОПРОВОДА

<i>№</i>	<i>Тип коллектора</i>	<i>Размер</i>	<i>Количество</i>
1	<i>VTc.570.N</i>		
2	<i>VTc.570.NE</i>		
3			

*Название и адрес торгующей организации* \_\_\_\_\_

Дата продажи \_\_\_\_\_ Подпись продавца \_\_\_\_\_

*Штамп или печать  
торгующей организации*

**С условиями гарантии СОГЛАСЕН:**

ПОКУПАТЕЛЬ \_\_\_\_\_ (подпись)

**Гарантийный срок - Десять лет (сто двадцать месяцев) с даты  
продажи конечному потребителю**

По вопросам гарантийного ремонта, рекламаций и претензий к качеству изделий обращаться в сервисный центр по адресу: г. Санкт-Петербург, ул. Профессора Качалова, дом 11, корпус 3, литер «А», тел/факс (812)3247750

При предъявлении претензии к качеству товара, покупатель предоставляет следующие документы:

1. Заявление в произвольной форме, в котором указываются:
  - название организации или Ф.И.О. покупателя, фактический адрес и контактные телефоны;
  - название и адрес организации, производившей монтаж;
  - основные параметры системы, в которой использовалось изделие;
  - краткое описание дефекта.
2. Документ, подтверждающий законность приобретения изделия.
3. Акт гидравлического испытания системы, в которой монтировалось изделие.
4. Настоящий заполненный гарантийный талон.

*Отметка о возврате или обмене товара:* \_\_\_\_\_

Дата: «\_\_» \_\_\_\_\_ 20\_\_ г. Подпись \_\_\_\_\_