

## 8 ГАРАНТИИ ИЗГОТОВИТЕЛЯ (ПОСТАВЩИКА)

8.1 Предприятие-изготовитель (поставщик) гарантирует соответствие устройства требованиям технических условий при условии соблюдения потребителем правил установки и эксплуатации.

8.2. Гарантийный срок устанавливается 12 месяцев с момента отгрузки устройства покупателю.

8.3. При обнаружении неисправности в течение гарантийного срока – при соблюдении правил эксплуатации, следует обращаться по адресу: 107014, г. Москва, ул. Русаковская, д. 28, стр. 1-А – «НПО «Пульс».

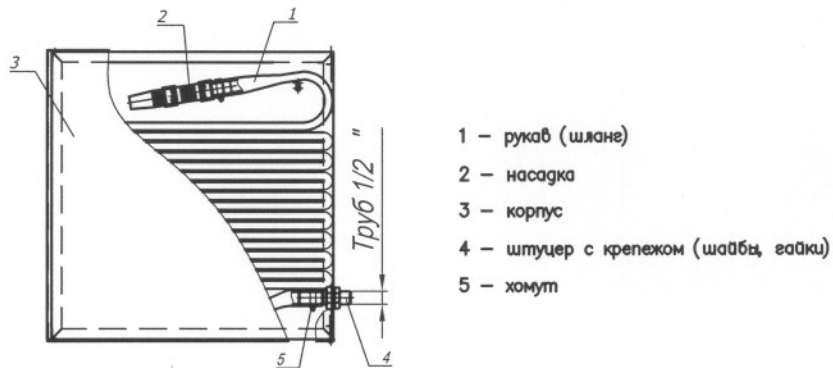
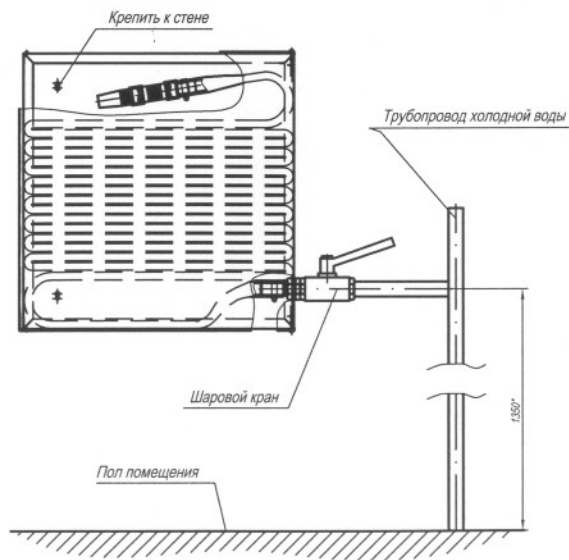


Рисунок 1 – Состав устройств КПК-Пульс-01/1; КПК-Пульс-01/2



\* Предпочтительная высота установки

Рисунок 2 – Монтаж устройства

**Устройство внутриквартирного пожаротушения  
серии КПК-«Пульс»**

**П А С П О Р Т**  
301441.016ПС

## 1 ОСНОВНЫЕ СВЕДЕНИЯ ОБ ИЗДЕЛИИ

1.1 Устройства внутриквартирного пожаротушения серии КПК-Пульс (в дальнейшем – «устройства») моделей КПК-Пульс-01/1, КПК-Пульс-01/2 предназначены для использования в качестве первичного средства тушения загораний в квартирах на ранней стадии их возникновения.

1.2 Устройства имеют сертификат соответствия №РОСС RU. АЯ04.Н00754, выданный ВНИИНАШ. Орган по сертификации продукции машиностроения (ОС «ПРОММАШ»).

## 2 ОСНОВНЫЕ ТЕХНИЧЕСКИЕ ДАННЫЕ

2.1 Основные технические данные представлены в таблице 1.

Таблица 1

Наименование параметров	Значения
1. Рабочее давление, МПа	0,4-0,6
2. Диаметр проходного сечения рукава, мм	19±0,5
3. Длина рукава, м	15±0,5
4. Дальность водяной струи, м, не более	3
5. Габаритные размеры, мм, не более:	
-КПК-Пульс-01/1	487x462x52
-КПК-Пульс-01/2	337x312x52
6. Масса, кг, не более:	
-КПК-Пульс-01/1	6
-КПК-Пульс-01/2	4

2.2 Устройства рассчитаны на эксплуатацию в помещениях при температуре от плюс 1 до плюс 35<sup>0</sup>С.

## 3 КОМПЛЕКТНОСТЬ

3.1 В комплект поставки устройства входит:

- устройство в собранном виде – 1 шт.;
- паспорт – 1 экз.

## 4 МЕРЫ БЕЗОПАСНОСТИ

**ВНИМАНИЕ:** При возникновении пожара следует обязательно вызвать специализированную службу по телефону 01.

Устройство применять в начальной стадии пожара, до прибытия пожарного подразделения, для удержания и преграждения распространения фронта пламени к путям эвакуации из жилого помещения.

Запрещается применять устройство для тушения не отключенных от электропитания электрических бытовых устройств и электропроводок.

## 5 ПОДГОТОВКА ИЗДЕЛИЯ К МОНТАЖУ И МОНТАЖ

5.1 Состав устройств КПК-Пульс-01/1 и КПК-Пульс-01/2 представлен на рисунке 1.

5.2 Подготовка к монтажу устройства производится в следующей последовательности:

- распаковать устройство;
- достать скатку рукава 1 из корпуса 3;
- раскатать рукав полностью и убедиться в отсутствии перегибов;
- произвести укладку рукава 1 в корпус 3 равномерными рядами, согласно рисунку 1.

5.3 Монтаж устройства производится на трубопроводе холодной воды хозяйственно-питьевого водопровода согласно рисунку 2. Место монтажа определяется расположением на трубопроводе отдельного крана.

## 6 ПОРЯДОК РАБОТЫ

6.1 При возникновении очага пожара устройство приводится в действие в следующей последовательности:

- открыть шкаф и достать устройство;
- проконтролировать закрытое положение насадка;
- развернуть рукав в направлении очага пожара, при этом насадок удерживать в руках;
- открыть шаровой кран на трубопроводе холодной воды полностью
- продвинуться в направлении очага пожара, повернуть гайку насадка до появления из него воды и приступить к тушению.

6.2 Для повторного использования устройства необходимо:

- удалить воду из рукава, предварительно расправив его на всю длину и создав уклон для стока воды, при открытом насадке;
- просушить в течение от 12 до 24 часов;
- уложить рукав в корпус, как показано на рисунке 1.

## 7 СВИДЕТЕЛЬСТВО О ПРИЕМКЕ

Устройство внутриквартирного пожаротушения серии КПК-Пульс, модели 01/1 (01/2), соответствующее ТУ 4854-007-45881400-02, и имеющее сертификат соответствия №РОСС RU. АЯ04.Н01160, признано годным для эксплуатации.

Подпись лиц, ответственных за приемку

М.П. \_\_\_\_\_

личная подпись

расшифровка подписи

год, месяц, число