

## РУКОВОДСТВО ПО ЭКСПЛУАТАЦИИ



Изготовитель: TAIZHOU JIAHENG VALVES CO., LTD; Huxin Village, Chumen Town, Yuhuan County, China



## РУКОВОДСТВО ПО ЭКСПЛУАТАЦИИ

**КЛАПАН ПРЕДОХРАНИТЕЛЬНЫЙ,  
МАЛОПОДЪЕМНЫЙ, ПРУЖИННЫЙ,  
РЕГУЛИРУЕМЫЙ, ПРЯМОГО ДЕЙСТВИЯ,  
МУФТОВЫЙ, С ВОЗМОЖНОСТЬЮ РУЧНОГО  
ОТКРЫВАНИЯ («ПРОДУВКИ»)**

Модель: **VT.1831**

РЭ -47389

Разработано в соответствии с требованиями ГОСТ Р 2.601-2019 и ТР ТС 032/2013

## РУКОВОДСТВО ПО ЭКСПЛУАТАЦИИ

### 1. Назначение и область применения

- 1.1. Клапан предназначен для сброса рабочей среды в атмосферу или в отводящий трубопровод при превышении настроечного давления рабочей среды в подводящем трубопроводе.
- 1.2. Клапан может применяться в качестве арматуры безопасности паровых и водогрейных котлов, компрессоров, сосудов, работающих под давлением, напорных трубопроводов.
- 1.3. В качестве рабочей среды может использоваться вода, водяной пар, воздух, гликолевые растворы (50%), и другие жидкости и газы, нейтральные по отношению к материалам клапана.
- 1.4. Клапан имеет безрычажное устройство принудительного открывания для проверки срабатывания и предотвращения залипания золотника.
- 1.5. Давление настройки клапана может регулироваться в пределах диапазона, указанного в таблице технических характеристик.

### 2. Технические характеристики

№	Характеристика	Значения для размера:					
		1/2"	3/4"	1"	1 1/4"	1 1/2"	2"
1	Номинальное давление, PN, МПа	1,6					
2	Диапазон давлений настройки <sup>1</sup> , Pн, МПа	1...1,2					
3	Номинальный диаметр, DN, мм	15	20	25	32	40	50
4	Максимальная температура рабочей среды, °С	150	150	150	150	150	150
5	Диаметр седла, мм	13	19	25	31	38	48
6	Площадь седла, мм <sup>2</sup>	133	283	490	754	1134	1809
7	Расчетная высота подъема золотника, мм	0,65	0,95	1,25	1,55	1,9	2,4
8	Расчетная площадь сечения проточной части, мм <sup>2</sup>	27	57	98	151	227	362
9	Давление полного открытия,	+10% к давлению настройки					
10	Давление закрытия,	-20% к давлению настройки					
11	Допускаемое давление за клапаном <sup>2</sup> ,	10% от давления настройки					

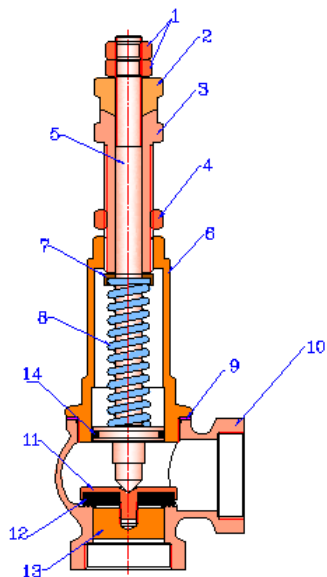
Разработано в соответствии с требованиями ГОСТ Р 2.601-2019 и ТР ТС 032/2013

## РУКОВОДСТВО ПО ЭКСПЛУАТАЦИИ

12	Допускаемая протечка на клапане при рабочем давлении, см <sup>3</sup> /мин	0	0	0	0	0	0
13	Коэффициент расхода для газа, пара и воздуха, $\alpha_1^4$	0,139	0,111	0,122	0,141	0,140	0,133
14	Коэффициент расхода для воды, $\alpha_2^3$	0,521	0,535	0,570	0,538	0,530	0,513
15	Расчетный срок службы, лет	20	20	20	20	20	20

- 1- максимальное устанавливаемое давление, при котором клапан закрыт и обеспечивает герметичность системы (при отсутствии давления в отводящем трубопроводе);  
 2- максимально допустимое давление в отводящем трубопроводе (противодавление), при котором клапан сохраняет свои настроечные характеристики.  
 3- отношение фактической пропускной способности к пропускной способности, рассчитанной без учета сопротивления клапана;  
 4- отношение фактической пропускной способности к пропускной способности, рассчитанной через идеальное сопло.

### 3. Устройство и принцип работы



Клапан состоит из корпуса 10, в котором расположен золотник (тарелка) 11 с прокладкой 12. Золотник через шток 5 подпружинен пружиной 8, расположенной в стакане 6, защищающем пружину от внешних воздействий. При помощи регулировочной втулки 3 с конtringающей гайкой 4 можно регулировать степень предварительного сжатия пружины, изменяя положение упорной шайбы 7. Втулка принудительного открытия 2 взаимодействует с волнообразной поверхностью торца регулировочной втулки 3, обеспечивая возможность принудительного сжатия пружины. Втулка 2 удерживается на штоке парой гаек 1. Превышение давления настройки вызывает сжатие пружины и открытие золотника со сбросом среды через выходной патрубок.

Разработано в соответствии с требованиями ГОСТ Р 2.601-2019 и ТР ТС 032/2013

## РУКОВОДСТВО ПО ЭКСПЛУАТАЦИИ

Тарелка золотника 11 центрируется с помощью крестообразной направляющей 13. Между стаканом и корпусом расположена уплотняющая прокладка 9. Герметизация пружинной камеры и узла принудительного открывания обеспечивается уплотнительным кольцом 14 из EPDM, которое установлено на тарелке штока.

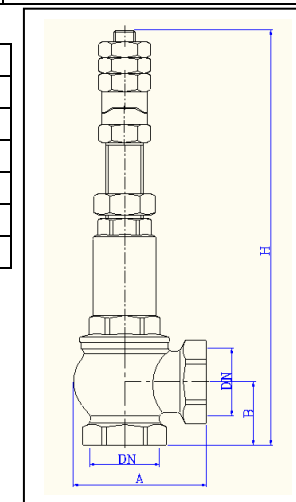
### 4. Материалы основных деталей

Позиция	Деталь	Материал
1	Гайки крепления втулки принудительного открытия	Латунь CW614N
2	Втулка принудительного открытия	
3	Регулировочная втулка	
4	Контрящая гайка	
5	Шток	
6	Стакан	Латунь CW617N
7	Упорная шайба	Латунь CW614N
8	Пружина	Сталь оцинкованная С72
9	Прокладка	Тефлон PTFE
10	Корпус	Латунь CW617N
11	Тарелка золотника	Латунь CW614N
12	Прокладка золотника	FPM (витон)
13	Крестовина	Латунь CW614N
14	Уплотнительное кольцо тарелки штока	EPDM Sh70

### 5. Номенклатура и габаритные размеры

DN, мм	A, мм	B, мм	H <sup>1</sup> , мм	Вес, г
15	51	24	157	409
20	60	32	188	691
25	74	40	210	1090
32	90	50	265	1950
40	105	54	322	3083
50	130	65	356	5167

Примечание: 1 - высота при максимальном подъеме штока



Разработано в соответствии с требованиями ГОСТ Р 2.601-2019 и ТР ТС 032/2013

## РУКОВОДСТВО ПО ЭКСПЛУАТАЦИИ

### 6. Основные положения по расчету

6.1. Давление настройки клапана вычисляется по формуле:

$$P_n = 1,1P_p + P_t + P_v,$$

где  $P_p$  – расчетное избыточное давление в системе;

$P_t$  – потери давления на участке подводящего к клапану трубопровода;

$P_v$  – противодавление на выходе из клапана (при сбросе в атмосферу =0).

6.2. Фактическая пропускная способность клапана рассчитывается в соответствии с указаниями приложениям «Д» и «Е» ГОСТ12.2.085-2017.

6.3. Необходимая пропускная способность предохранительных клапанов и их требуемое количество определяется в соответствии с требованиями п.5.1 ГОСТ 24570-81 и п.10.2.13 СП 89.13330.2016.

### 7. Указания по монтажу

7.1. Клапан должен монтироваться в вертикальном положении, таким образом, чтобы регулировочный винт находился наверху.

7.2. Площадь сечения отводной трубы должна быть не меньше двойной площади сечения седла предохранительного клапана.

7.3. Устройство запорных устройств на подводящем к клапану трубопроводе не допускается.

7.4. Клапан должен устанавливаться на расстоянии не более, чем 1 м от защищаемого агрегата.

7.5. Подключение отводящего трубопровода к системе дренажа или канализации допускается производить только с разрывом струи.

7.6. При расположении на одном патрубке нескольких предохранительных клапанов, площадь поперечного сечения патрубка должна быть не менее 1,25 суммарной площади сечения седел клапанов.

7.7. Отбор рабочей среды от подводящих к клапану трубопроводов не допускается.

7.8. При монтаже клапан следует руководствоваться указаниями СП 73.13330.2016.

7.9. При монтаже клапана не допускается превышать предельные моменты затяжки, указанные в таблице:

<i>Резьба, дюймы</i>	<i>1/2"</i>	<i>3/4"</i>	<i>1"</i>	<i>1 1/4"</i>	<i>1 1/2"</i>	<i>2"</i>
Предельный момент затяжки при монтаже, Н·м	35	45	65	90	130	160

## РУКОВОДСТВО ПО ЭКСПЛУАТАЦИИ

### 8. Указания по эксплуатации и техническому обслуживанию

8.1. Клапан должен эксплуатироваться при условиях, изложенных в таблице технических характеристик.

8.2. Настройка клапана на необходимое давление срабатывания производится на гидравлическом стенде или на смонтированной системе при ее опрессовке. При этом срабатывание клапана необходимо проверить не менее 5 раз.

8.3. Настроечное положение регулировочной втулки фиксируется затяжкой контрящей гайки. После затяжки гайки необходимо повторно произвести испытание клапана на срабатывание.

8.4. В связи с изменениями физических свойств пружины с течением времени, перенастройку клапана следует проводить не реже, чем 1 раз в год.

8.5. Для принудительного открытия клапана («продувки») необходимо рожковым ключом соответствующего размера повернуть на ¼ оборота втулку принудительного открытия. При этом следует принять меры против того, чтобы рабочая среда не вызвала термического воздействия на работника, окружающий персонал и электропроводку.

8.6. Во избежание прикипания золотника к седлу, принудительное открытие клапана надлежит производить не реже, чем 1 раз в 2 недели.

8.7. Не допускается замерзание рабочей среды внутри клапана.

8.8. Рабочая среда не должна способствовать образованию накипи и шлама на внутренних поверхностях изделия, а также вымыванию цинка из латуни.

Карбонатный индекс горячей воды, проходящей через корпус изделия, не должен превышать  $1,5 \text{ (мг-экв./дм}^3\text{)}^2$ . Индекс Ланжелье для воды должен быть больше 0.

8.9. К обслуживанию клапана допускается только квалифицированный персонал, ознакомленный с требованиями безопасности при работе с клапаном.

### 9. Критические отказы и действия при них

№	Признак отказа	Вероятная причина	Действия обслуживающего персонала
1	Утечка рабочей среды через отводящий патрубок клапана	Засорение седла клапана	Произвести несколько принудительных открытий клапана. Если это не устранит утечку -разборка и прочистка седла клапана.
2		Поломка пружины клапана	Замена пружины
3		Повреждение прокладки золотника	Замена прокладки

## РУКОВОДСТВО ПО ЭКСПЛУАТАЦИИ

4	Утечка через корпус клапана	Трещина корпуса	Замена клапана
5	Клапан срабатывает каждый раз на разном давлении	Пружина изменила свои физические свойства	Замена пружины
6	Утечка через резьбовое соединение	Некачественное выполнение резьбового соединения	Перепаковка соединения

### **10. Условия хранения и транспортировки**

10.1 В соответствии с ГОСТ 19433-88 изделия не относятся к категории опасных грузов, что допускает их перевозку любым видом транспорта в соответствии с правилами перевозки грузов, действующими на данном виде транспорта.

10.2. Изделия должны храниться в упаковке предприятия –изготовителя по условиям хранения 3 по таблице 13 ГОСТ 15150-69.

10.3. Транспортировка изделий должна осуществляться в соответствии с условиями 5 по таблице 13 ГОСТ 15150-69.

### **11. Утилизация**

11.1. Утилизация изделия (переплавка, захоронение, перепродажа) производится в порядке, установленном Законами РФ от 04 мая 1999 г. № 96-ФЗ "Об охране атмосферного воздуха" (с изменениями и дополнениями), от 24 июня 1998 г. № 89-ФЗ (с изменениями и дополнениями) "Об отходах производства и потребления", от 10 января 2002 № 7-ФЗ « Об охране окружающей среды» (с изменениями и дополнениями), а также другими российскими и региональными нормами, актами, правилами, распоряжениями и пр., принятыми во исполнение указанных законов.

## РУКОВОДСТВО ПО ЭКСПЛУАТАЦИИ